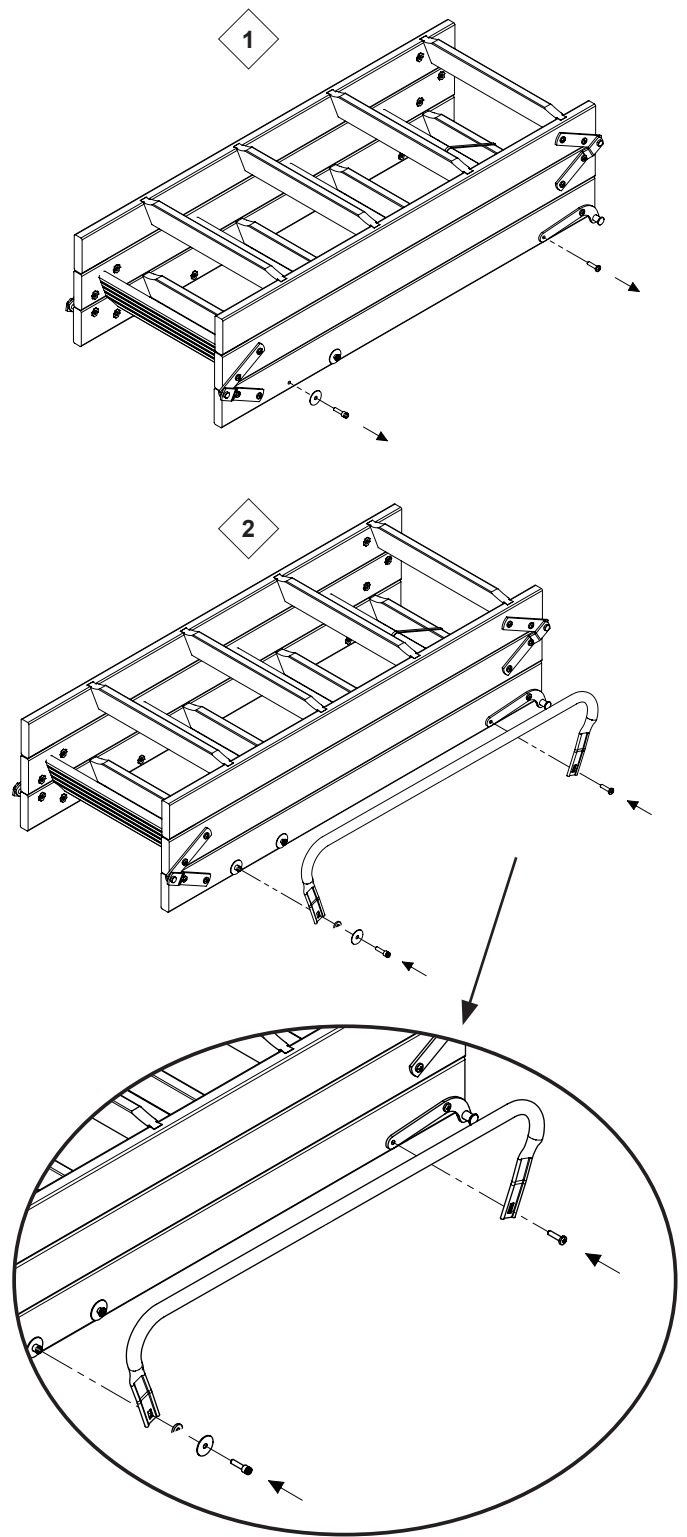


**GB** For ladders where the spring is mounted on to the bracket "a", the spring has to be disengaged before mounting the handrail. Disengaging the spring may only take place when the ladder is in a closed position. Remember to mount the spring again after fitting the handrail.

**D** Für Bodentreppen, wo die Federn am L-Winkel (a) montiert sind, muss die Feder vor der Montage des Handlaufes entfernt werden. Die Feder darf nur abgenommen werden, wenn die Bodentreppe geschlossen ist. Nach erfolgter Montage des Handlaufes muss die Feder wieder montiert werden.

**DK** Såfremt fjedertrækket sidder i L-beslaget (a), afmonteres fjederen inden montering af håndliste. Afmontering af fjeder må kun foretages når loftlemmen er lukket. Husk af eftermontere fjederen.



**F** Pour les modèles où la fixation du ressort se fait directement sur les équerres métalliques (a), il est important de détacher le ressort avant de procéder au montage de la main courante. Ce ressort doit être détaché seulement lorsque l'escalier escamotable est en position fermée. Penser à remettre le ressort après avoir fixé la main courante.

**NL** Bij zoldertrappen waar de veer is gemonteerd op hoekstuk a, moet de veer losgemaakt worden voordat de handrail gemonteerd wordt. Het loskoppelen van de veer mag alleen gebeuren indien de zoldertrap ingeklapt is. Denk eraan om de veer weer te monteren nadat de handrail bevestigd is.