

BA Spojalnja upotreba: Sjajne aluminijumske komponente su anodizirane a sive aluminijumske komponente su elektro pocinčane sa hromatom i puderom i lakirane za optimalnu zaštitu od atmosferskih uticaja. Međutim, aluminijum može zahrdati u određenim uslovima, sredinama u kojima je prisutna velika koncentracija soli ili jako zagađenim sredinama. Da bi površine bile privlačne i sjajne, čistite rukohvate redovno. (Koristite blagi deterdžent ili šampoon za automobile). **Položaj stupova:** Daljina između stupova ne smije prelaziti 1000 mm. Visina rukohvata se može podesiti. Lokalne gradevinske uprave imaju određene propise s tim u vezi.

CZ Venkovní použití: Světelné hliníkové komponenty jsou eloxovány a šedé hliníkové komponenty jsou pochromovány žloutým zinkováním a práškově lakovány pro zajištění optimální odolnosti proti povětrnostním vlivům. Hliník může nicméně za určitých podmínek a například v oblastech s vysokým obsahem soli nebo znečištěným ovzduším korodovat. Pro udržení atraktivního a světlého povrchu by mělo být madlo v pravidelných intervalech čistěno. (Použijte slabé čističí prostředky nebo šampón pro mytí automobilů). **Umístění koncových sloupků:** Vzdálenost mezi koncovými sloupky by neměla nikdy přesáhnout 1000 mm. Výšku madla lze nastavovat. Místní stavební úřady mohou mít v této souvislosti zavedeny speciální pravidla. Pokud je zábradlí používáno ve veřejných budovách, musí být schváleno místním stavebním úřadem.

DE Außeneinsatz: Der Handlauf ist anodisch oxidiert und die einbrennlackierten Aluminiumgußteile sind vorher chromatiert worden zur Erreichung einer guten Wetterbeständigkeit. Ungünstige Verhältnisse, stark salzhaltige Luft oder starke Luftverschmutzung, können zur Korrosion führen. Dauerhafte Freude am Geländer erhalten Sie durch Reinigung mit einem milden Putzmittel. **Pfostenabstand:** Der Abstand zwischen den Pfosten sollte 1000 mm nicht überschreiten. Die Höhe des Handlaufes ist regulierbar und sollte mindestens 900 mm betragen (Achtung Vorschriften der Landesbauordnung beachten). Die Montage in gewerblich oder öffentlich genutzten Gebäuden wird nur nach Rücksprache mit dem zuständigen Bauamt empfohlen.

DK Udenørs brug: Blanke aluminiumsdele er anodiserede og grå aluminiumsdele er kromatiserede og pulverlakerede, dette giver en optimal vejrbestandighed. Aluminium kan dog under bestemte forhold korrodere; f.eks. i omgivelser med højt saltindhold eller kraftig luftforurening. Får at beholde overflader pæne og blanke bør gelænderet med jævne mellemrum rengøres (Brug mildt rengøringsmiddel eller autoshampoo). **Placering af stolper:** Afstand mellem stolper bør ikke overstige 1000 mm. Højden på håndlisten kan justeres. De lokale byggesmyndigheder kan have fastsat specielle regler på området. Ved anvendelse til byggeri med offentlig adgang skal dette godkendes af de lokale byggesmyndigheder.

EE Kasutamise õues: Heledad alumiiniumkomponendid on anodeeritud ja hallid alumiiniumkomponendid on elektriliselt kaetud tsink-kromaadiga ning pulberlakitud, et tagada optimaalne ilmastikukindlus. Siiski võib alumiinium näiteks teatud ilmastikutingimustes või suure soolasisalduse ja õhureostuse korral korrodeeruda. Et säilitada pindade ilus väljanägemine ja heledus, tuleks käsipuid korrapäraselt puhastada. (Kasutage mahedat pesuvahendit või autoshampooni). **Otsapostide asukoht:** Vaheama otsapostide vahel ei tohiks ületada 1000 mm. Käsipuud kõrgust saab reguleerida. Seoses sellega võivad kohalikel võimudel olla kindlad reeglid.

ES Utilización al aire libre: Los componentes de aluminio lustrosos son anodizados y los componentes de aluminio gris son pasivados al cromo y esmaltados con polvo, lo que les brinda la máxima resistencia a la intemperie. Si en ambientes, en determinadas condiciones, como por ejemplo la alta salinidad o la fuerte contaminación atmosférica, el aluminio puede sufrir corrosión. Para conservar la belleza y lustro de las superficies la barandilla deberá ser limpiada con regularidad (Utilice producto de limpieza neutro o champú para autos). **Ubicación de las columnas:** La distancia entre las columnas no deberá exceder 1000 mm. La altura de la barandilla puede ajustarse. Las autoridades de inspección de la construcción pueden fijar reglas específicas en este ámbito. Su utilización en la construcción con acceso público requiere la autorización de las autoridades competentes locales.

FI Ulkokäyttö: Kiiltävät alumiinisotat on eloksoitu ja harmaat alumiinisotat on kromattu ja jauhemaalattu, jotta niiden säänkestävyyt olisi optimaalinen. Alumiini voi kuitenkin tiettyissä olosuhteissa syöpyä, esim. erittäin suolaisissa tai voimakkaasti saastuneissa ympäristöissä. Jotta pinnat pysyisivät kauniina ja kiiltävinä, kalteut tulee puhdistaa säännöllisesti (käytä mietoja puhdistusainetta tai autoshampoota). **Pylväiden sijoitus:** Pylväiden välinen etäisyys ei saa ylittää 1000 mm. Käsijohteen korkeutta voi säätää. Paikallisilla rakennusviranomaisilla voi olla lisäksi omia asennusmääräyksiä. Jos kalteut tulevat yleisessä käytössä olevaan rakennukseen, ne tulee hyväksyttää paikallisilla rakennusviranomaisilla.

FR Utilisation en extérieur: La composition du garde-corps est en aluminium avec des parties soit en finition anodisée brillante, soit en finition peinte cuite au four. Elle offre ainsi une résistance importante aux intempéries. Néanmoins, dans certaines conditions de forte pollution ou de forte salinité, il est recommandé de nettoyer régulièrement le garde-corps à l'eau douce avec un détergent approprié, afin de préserver sa beauté et son éclat. **Positionnement des poteaux:** L'espacement des poteaux ne doit dépasser 1000 mm. La hauteur de la main courante est ajustable. Dans le cas d'une utilisation autre que familiale, vérifiez la conformité du produit aux normes en vigueur.

GB Outdoor use: Bright aluminium components are anodised and grey aluminium components are electro zinc plated with chromate and powder lacquered for optimum weather resistance. However, aluminium may corrode under certain conditions and in surroundings with a high salt content or high air pollution, for example. To keep surfaces attractive and bright the handrail should be cleaned at regular intervals. (Use a mild detergent or car shampoo). **Location of newel posts:** The distance between the newel posts should not exceed 1,000 mm. The height of the handrail can be adjusted. The local building authorities may have established special rules in this connection. When used in connection with buildings to which there is public access this must be approved by the local building authorities.

GR Εξωτερική χρήση: τα λεία τεμάχια από αλουμίνιο είναι ανοδωμένα και τα θραύα τεμάχια από αλουμίνιο έχουν υποστεί επίστρωση με ανοξείδωτο χρώμα και είναι χρωματισμένα με σκόνη, κάτι το οποίο το κάνει ανθεκτικό στις καιρικές μεταβολές στον μήκτο χρόνο ζωής. Ωστόσο το αλουμίνιο μπορεί σε ορισμένες περιπτώσεις να διαβρωθεί, π.χ. σε περιβάλλον με υψηλή περιεκτικότητα σε άλατα ή με υψηλό δείκτη μόλυνσης του αέρα. Για να διατηρήσετε τη επιφάνεια ευπαρουσιάζετε και υψηλότερες πρέπει να καθαρίζετε το κυκλώσιμα σε τακτά χρονικά διαστήματα (για το σκοπό αυτό χρησιμοποιήστε καθαριστικό με ήπια επίδραση ή υγρό το πλυσίμο αυτοκινήτων). **Τοποθέτηση υποστηλωμάτων:** η απόσταση μεταξύ των υποστηλωμάτων δεν επιτρέπεται να υπερβεί τα 1000 mm. Το ύψος στους χειρολαβητήρες μπορεί να ρυθμιστεί. Ενόχεται οι τοπικές πολεοδομικές αρχές να έχουν θέσει ειδικούς κανόνες σχετικά με αυτό το θέμα. Αν η κατοικεμένη προορίζεται για το ευρύ κοινό, πρέπει να εγκριθεί από τις τοπικές πολεοδομικές αρχές.

HR Vanjska upotreba: Svijetli aluminijски dijelovi su anodizirani, a sivi aluminijски dijelovi su elektro-cinčani s kromom i polakirani za optimalnu zaštitu od vremena. Međutim, aluminij može korodirati u određenim uvjetima i okruženjima s visokim udjelom soli ili velikom zagađenosti zraka. Kako bi površina ostala lijepom i svjetlom, rukohvate treba redovito čistiti. (Koristite blago sredstvo za čišćenje ili šampoon za auto.) **Smještanje stubišnih stupova:** Udaljenost između stupova ne smije biti veća od 1000 mm. Visina rukohvata može se prilagoditi. Lokalne gradevinske vlasti mogu imati određena pravila u vezi s time.

HU Kültéri használat esetén: A fényes alumiinium-öszetevök eloksoálása, illetve a matt öszetevök galvanizálása és porfestékkel bevónása különlegesen időjárásállóvá teszi a rendszert. Mindazonáltal, adott körülmények között (pl. magas sókoncentrációjú környezet, légszennyezés) az alumiinium korrodálódhat. A felületek fényének és csillogásának megőrzése érdekében rendszeresen tisztítsa azokat lágy tisztítószerezrel vagy autoshamponnal. **A korlátoszlopok elhelyezése:** A korlátpillérek közötti távolság nem haladhatja meg az 1000 mm-t. A korlát magassága állítható. (A helyi építési hatóság jogosult ennek szabályozására.)

IT Uso all'esterno: Gli elementi in alluminio lucido sono anodizzati e quelli in alluminio grigiastro sono elettrolincati, cromati e verniciati a polvere per ottenere una resistenza ottimale all'acqua. Tuttavia in determinate circostanze, l'alluminio può corrodersi come ad esempio in ambienti ad alto contenuto salino o a forte inquinamento atmosferico. Per mantenere le superfici belle e lucente, pulire a intervalli regolari il corrimano. (Usare un detergente delicato o uno shampoo per auto). **Collocamento dei montanti:** La distanza tra i montanti non deve essere superiore a 1,000 mm. L'altezza del corrimano può essere regolata. È possibile che in merito siano state stabilite delle regole particolari dalle autorità locali.

RO Folosirea in exterior: Componentele din aluminiiu lucitor sunt anodisate si componentele din aluminiiu gri sunt electro zincate placate cu crom si lacuite pentru o rezistenta optima la apa. In orice caz, aluminiiul poate coroda in anumite conditii si in medii cu un continut ridicat de sare sau grad de plouare ridicat, de exemplu. Pentru a pastra suprafetele placute si stralucitoare balustrada trebuie curatata la intervale regulate. (Folositi un detergent usor sau sampon de masina). **Amplasarea stalpilor elicoidali:** Distanța între stalpii elicoidali nu trebuie sa depasească 1,000 mm. Înălțimea balustrazii poate fi modificată. Autoritățile locale în construcție poate au stabilit reguli specifice pentru aceasta situație.

LV Lietošana ārpus telpām: Gaļišās aluminija detaļas ir anodētas, bet pelēkās aluminija detaļas ir cinkotas, hromētas un lakotas ar pulverizatoru maksimālai aizsardzībai pret nelabvēlīgu laikapstākļu ietekmi. Tomēr noteiktos apstākļos un, piemēram, augsta sāļš līmeņa vai piesārņotā gaisa aluminijš var rūstēt. Lai virsmas paliktu glītas un spožas, margas regulāri jātīra. (Izmantojiet vieglu tīrīšanas šķidrumu vai automašīnas šampūnu). **Margu balstu izvietojumus:** Attālums starp margu balstiem nedrīkst pārsniegt 1000 mm. Margu augstums ir regulējams. Vietējās varas iestādes, iespējams, šai sakarā izdevušas konkrētus noteikumus.

NO Utenørs bruk: Blanke aluminiumsdelar er anodisert og grå aluminiumsdelar er forkrommet og pulverlakkert Dette gir optimal værbestandighet. Aluminium kan derimot under bestemte forhold korrodere; f.eks. i omgivelser med høyt saltinnhold eller kraftig luftforurensning. Får å beholde overflader pene og blanke bør rekkeverket rengjøres med jevne mellomrom (Brug mildt rengøringsmiddel eller bilshampo). **Plasering av stolper:** Avstand mellom stolper bør ikke overstige 1000 mm. Får å rekkeverket kan justeres. De lokale byggesmyndighetene kan ha fastsatt spesielle regler på området. Ved anvendelse til bygging med offentlig adgang skal dette godkjennes av de lokale byggesmyndighetene.

NL Gebruik buitenshuis: blanke aluminiumdelen zijn geanodiseerd en grijze aluminiumdelen zijn gechromatiseerd en gepoederlakt voor een optimale weerbestendigheid. Onder bepaalde omstandigheden kan aluminium ondergaan corrosie, bijvoorbeeld in omgevingen met een hoog zoutgehalte of een sterk verontreinigde lucht. Om oppervlakken mooi en blank te houden, moet de reling regelmatig worden gereinigd (met een mild reinigingsmiddel of autoshampoo). **Plaatsing van stijlen:** de afstand tussen de stijlen mag niet meer dan 1000 mm bedragen. De hoogte van de leuning kan worden afgesteld. Het kan zijn dat de plaatselijke overheidsinstanties op bouwgebied hiervoor speciale regels hebben vastgesteld. Voor gebruik in openbare gebouwen is de goedkeuring van de plaatselijke overheidsinstanties op bouwgebied vereist.

PT Utilização no exterior: Os componentes de alumínio lustrosos são anodizados e os componentes de alumínio cinzentos passam por um banho de zinco (cromatização) e são envernizados com pólvora, o que possibilita a máxima resistência às intempéries. No entanto, em determinadas condições, como por exemplo de alta salinidade e a de forte contaminação atmosférica, o alumínio pode sofrer corrosão. Para conservar a beleza e o brilho da superfície, o corrimão deverá ser limpo em intervalos regulares. (Utilize um produto de limpeza suave ou champô para automóveis). **Colocação das colunas:** A distância entre as colunas não deve exceder os 1000 mm. A altura do corrimão pode ser ajustada. As autoridades locais de inspeção das obras de construção podem estabelecer regras específicas conajustadas. A sua utilização em edifícios com acesso público requer a autorização das autoridades locais competentes.

PL Przy wykorzystywaniu na zewnątrz: Aluminiowe elementy z polyskiem są anodyzowane, natomiast szare elementy aluminiowe są chromowane i malowane proszkowo – powoduje to optymalną odporność na różnego rodzaju warunki atmosferyczne. Aluminium może jednak ulegać korozji pod działaniem określonych czynników np. w warunkach o dużej koncentracji soli lub silnych zanieczyszczeń. Dla utrzymania ładnego i czyszczącego lub szampoonu powierzchni należy balustradę systematycznie czyścić (Używać łagodnego środka czyszczącego lub szampoonu samochodowego). **Ustawianie słupków:** Odległość między słupkami nie powinna przekraczać 1000 mm. Wysokość poręczy można regulować. Lokalne przepisy budowlane regulują tego rodzaju kwestie. Przy wykorzystywaniu w budynkach publicznych musi być zatwierdzone przez odpowiednie władze d/s budowlanych.

RU Установка вне помещения: Яркие алюминиевые детали анодированы, а серые алюминиевые детали покрыты хромом и цинком. Яркие алюминиевые порошком для оптимальной защиты от атмосферных воздействий. Тем не менее, при определенных условиях и в средах с высоким содержанием соли или при высоком загрязнении воздуха, алюминий может ржаветь. Для того чтобы поверхности оставались красивыми и яркими, перила следует регулярно чистить. (Используйте слабый растворитель или шампунь для автомобилей). **Размещение опорных стоек перил:** Расстояние между опорными стойками не должно превышать 1000 мм. Высота перил может быть регулирована. В этом отношении местные компетентные строительные органы могли установить специальные правила.

SE Användning utomhus: Blanka aluminiumdelar är anodiserade och grå aluminiumdelar är kromade respektive pulverlackerade, vilket ger en optimal väderbeständighet. Aluminium kan under särskilda förhållanden emellertid korrodera; t. ex. i omgivningar med hög saltkoncentration eller kraftig luftförorening. För att bibehålla ytan snygg och blanka, bör räcken/ledstångar rengöras med jämna mellanrum. (Använd mild rengöringsmedel eller bilshampoo). **Stolplacering:** Avståndet mellan stolparna bör ej överstiga 1000 mm. Ledstångens höjd är justerbar. Lokalt bygglagstiftning kan ha fastställt särskilda regler inom detta. Användning inom offentliga byggnadskonstruktioner skall godkännas av lokalt byggmyndighet.

UA Зовнішня використання: Блискучі алюмінієві деталі є анодованими, а матові алюмінієві деталі мають електролітичне цинкове покриття із хромом і порошковим покриттям для максимальної опірності несприятливим погодним умовам. Тим не менше алюміній за певних умов може піддаватися корозії, наприклад, у середовищі із високим вмістом солі чи сильно забрудненим повітрям. Щоб поверхня зберігала гарний вигляд і блиск, поручні слід регулярно протирати. (Використовуйте м'який миючий засіб або шампунь для автомобілів). Розміщення стійок: Відстань між стійками не повинна перевищувати 1000 мм. Висоту поручня можна регулювати. Стосовно цього місцеві компетентні будівельні органи могли встановити відповідні правила.

BA Kompletni stup za podnu postavljanje **RO** Terminarea stalpilor de balustrada pentru montarea de podea

CZ Zkompletovaný koncový spoj určený k montáži na podlahu **LV** Samontāts margu balsts pielikšanai pie grīdas

DE Kompletter Pfosten für die Befestigung auf Stufe / Podest **NO** Komplette stolpe til gulvmontering

DK Komplet stolpe til gulvmontering **NL** Complete stijl voor vloermontering

EE Terve otsapost pülvomontaa kinnitamiseks **PT** Coluna completa para montagem no solo

ES Columna completa para montaje en suelo **PL** Gotowy słupek do montowania w podłożu

FI Täydellinen kaldepylväs lattia-asennukseen **RU** Собранная опорная стойка перил, прикрепляемая к полу

FR Poteau garde-corps fixé/dûn horizontal **SE** Komplette stolpe för golvmontage

GB Complete newel post for floor mounting **UA** Укомплектована стійка перил для кріплення на горизонтальній поверхні

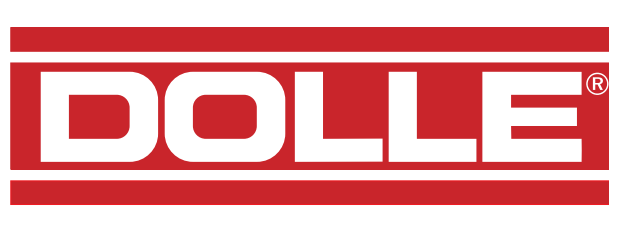
HR Pločnj stup stubišni za podnu montažu **IT** Montante completo per il montaggio a pavimento

HU Padlóhoz szerelhető kész korlátoszlop

IT Montante completo per il montaggio a pavimento

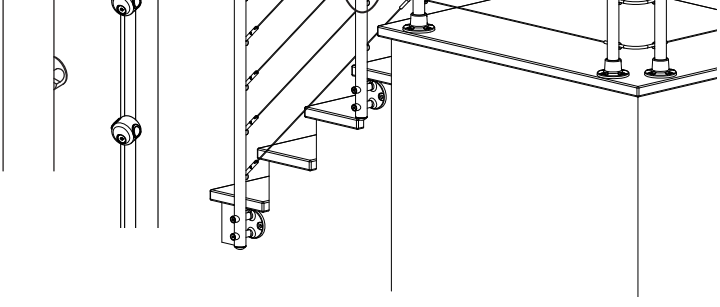
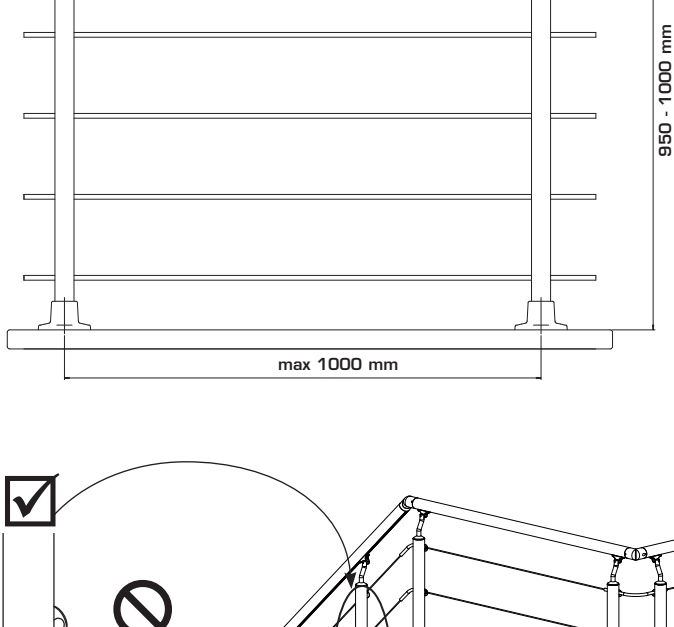


www.provasystem.com

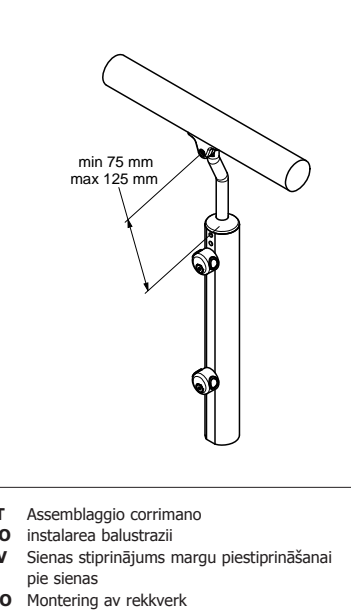


BA Daljina između stupova
CZ Vzdálenost mezi koncovými sloupky
DE Abstand zwischen den Pfosten
DK Afstand mellem stolper
EE Vahemaa otsaposte vahel ei tohiks ületada 1000 mm
ES Distancia entre columnas
FI Pylväiden välinen etäisyys
FR Espacement des poteaux
GB Distance between newel posts
GR Απόσταση ανάμεσα στα υποστηρίγματα
HR Udajanje između stupova
HU A korlátpillérek közötti távolság nem haladhatja meg az 1000 mm-t

IT La distanza tra i montanti
RO Distanța între stâlpi
LV Attālums starp margu balstiem
NO Avstand mellom stolper
NL Afstand tussen stiplen
PL Działnia między słupkami
RU Расстояние между опорными стойками не должно превышать 1000 мм
SE Avstånd mellan stölpar
UA Відстань між стійками не повинна перевищувати 1000 мм

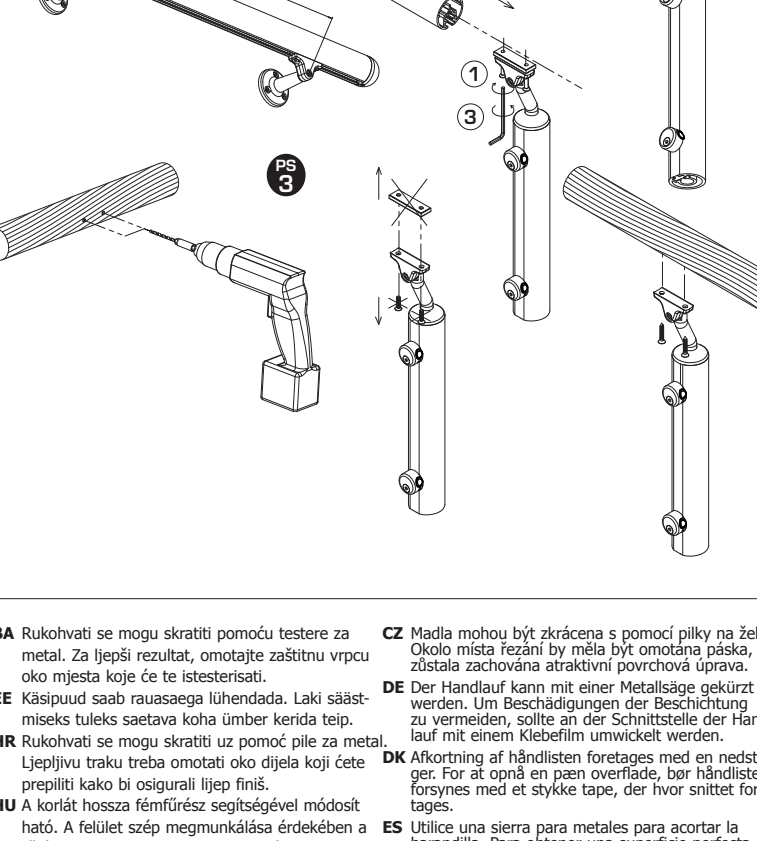


BA Podešavanje visine rukohvat
CZ Nastavení výšky madla
DE Einstellung der Höhe des Handlaufes
DK Justering af højde på håndliste
EE Kõrguse reguleerimine käsipuul
ES Ajuste de la altura de la barandilla
FI Käsijohteen korkeuden säätö
FR Ajustement hauteur de la main-courante
GB Adjusting the height of the handrail
GR Ρύθμιση του ύψους στον χειρολαβήτηρα.
HR Prilagodba visine rukohvat
HU Magasság karká
IT Regolazione altezza corrimano
RO Modificarea înalțimii balustradei
LV Augstuma regulēšana margas
NO Justering av høyde på rekkverket
NL Afstellen van leuninghoogte
PL Ajustar a altura do corrimão
PT Regulação vysokosti poręczy
RU Регулировка по высоте Перила
SE Höjjustering av ledstång
UA Регулювання висоти Поручень Поручні



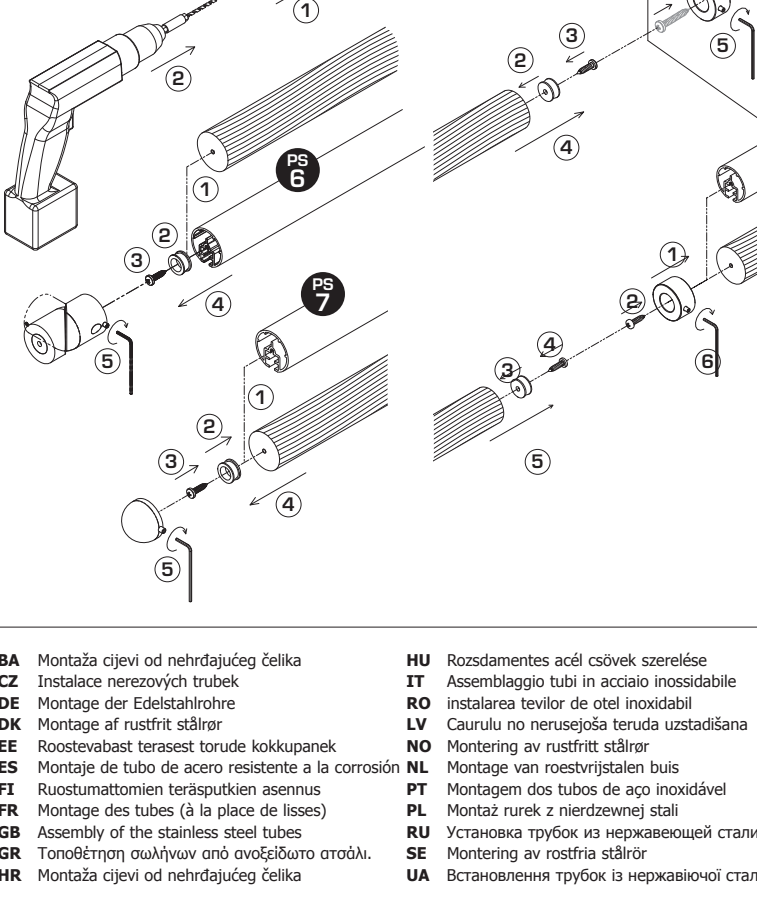
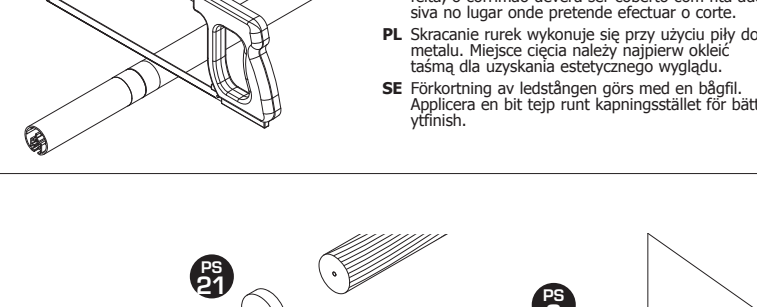
BA Montaža rukohvata
CZ Instalace madla
DE Montage des Handlaufes
DK Montage af håndliste
EE Seinakinnitus käsipuul kinnitamiseks seinale
ES Montaje de la barandilla
FI Käsijohteen asennus
FR Pose des accessoires de la main courante
GB Installing the handrail
GR Τοποθέτηση χειρολαβήτηρα.
HR Montaža rukohvata
HU RÖZGZÍTŐELEM korlát falhoz rögzítéséhez

IT Assemblaggio corrimano
RO instalarea balustrazii
LV Siemas stiprinājums margu piestiprināšanai pie sienas
NO Montering av rekkverket
NL Montage van leuning
PL Montaż poręczy
RU НАСТЕННЫЙ ФИТИНГ для крепления перил к стене
SE Montering av ledstång
UA НАСТІННЕ КРИПЛЕННЯ для кріплення поручня до стіни



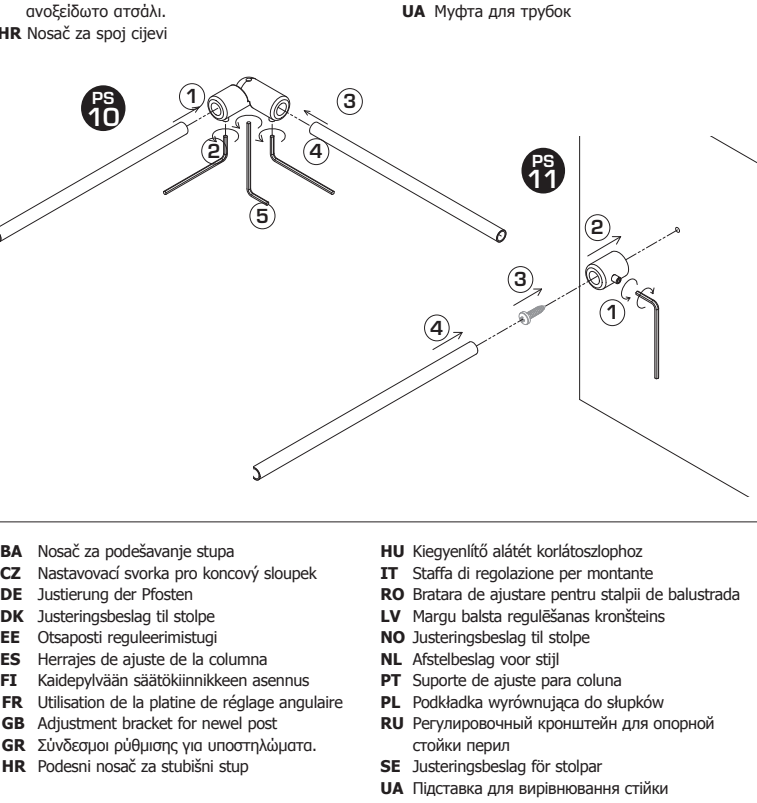
BA Rukohvati se mogu skratiti pomoću testere za metal.
EE Käsipuud saab raussaaga lühendada.
HR Upravljanje visine rukohvata se može obaviti uz pomoć pile za metal.
HU A korlát hossza fémfűrész segítségével módosítható.
IT È possibile accorciare i corrimano con un seghetto.
RO Balustraziele pot fi scurtate cu ajutorul unui șmirghel.
LV Margas iespējams sālsināt ar metālisku palīdzību.
RU Перила можно укоротить с помощью ножовочной пилы.
UA Поручні можна скоротити за допомогою ножовочної пилки.

CZ Madla mohou být zkrácena s pomocí pilky na železo.
DE Der Handlauf kann mit einer Metallsäge gekürzt werden.
DK Afkortning af håndlisten foretages med en håndstryger.
ES Utilice una sierra para metales para acortar la barandilla.
FR Coupez la main-courante à la dimension appropriée à l'aide d'une scie à métaux.
FI Käsijohtetta voi lyhentää sahaamalla rautasahalla.
GB The handrails can be shortened with the help of a hacksaw.
GR Η ανώτερη του χειρολαβήτηρα γίνεται με μεταλλοπρίονο χειρός.
HR Prilagodba visine rukohvata se može obaviti uz pomoć pile za metal.
NL Het inkorten van de leuning dient met een ijzerzaag te worden gedaan.
PL Os corrimãos podem ser encurtados por meio de uma serra de metal.
PT Escorrimão podem ser encurtados por meio de uma serra de metal.
RU Forkortning av ledstången görs med en bägfil.
UA Зкорочення висоти поручня здійснюється за допомогою металопилки.



BA Montaža cijevi od nehrđajućeg čelika
DE Montage der Edelstahlrohre
DK Montage af rustfrit stålør
EE Roosteava teraest torude kokkupaneke
ES Montaje de tubos de acero resistente a la corrosión
FR Montage des tubes (à la place de lisses)
GB Assembly of the stainless steel tubes
GR Τοποθέτηση ανοξείδωτων σωλήνων από ανοξείδωτο ατσάλι.
HR Montaža cijevi od nehrđajućeg čelika
HU Rozsdamentes acél csővek szerelése
IT Assemblaggio tubi in acciaio inossidabile
RO Instalarea teviilor de oțel inoxidabil
LV Caurulu no nerūsējoša teruda uzstādīšana
NO Montering av rustfritt stålør
NL Montage van roestvrijstalen buis
PL Montaż rurek z nierdzewnej stali
RU Установка трубок из нержавеющей стали
SE Montering av rostfria stålør
UA Встановлення трубок із нержавіючої сталі

IT Staffa per giunzione tubo
LV Margu balsta regulēšanas kronšteins
NL Afstelbeslag til stolpe
PT Suporte de ajuste para coluna
PL Podkładka do łączenia do słupków
RU Монтажная планка для соединения труб
SE Justeringsbeslag till stölp
UA Муфта для трубок

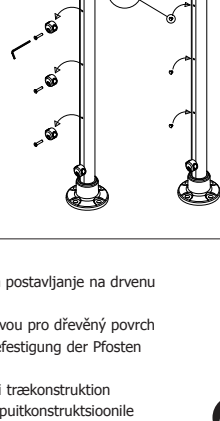


BA Nosač za podešavanje stupa
DE Justierung der Pfosten
DK Justering af stolper
EE Otsaposti reguleerimisraam
ES Herrajes de ajuste de la columna
FI Kaldepylväiden säätökinnikkeiden asennus
FR Utilisation de la platine de réglage angulaire
GB Adjustment bracket for newel post
GR Συνδεσμοί ρύθμισης για υποστηρίγματα.
HR Podesni nosač za stubovi stup
HU Szögletes fogó rögzítéscsövez
IT Staffa di regolazione per montante
RO Bratara de ajustare pentru stâlpi de balustrada
LV Margu balsta regulēšanas kronšteins
NL Afstelbeslag til stolpe
PT Suporte de ajuste para coluna
PL Podkładka do łączenia do słupków
RU Монтажная планка для соединения труб
SE Justeringsbeslag för stölp
UA Муфта для трубок

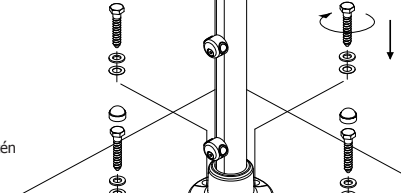
IT Staffa di regolazione per montante
LV Margu balsta regulēšanas kronšteins
NL Afstelbeslag til stolpe
PT Suporte de ajuste para coluna
PL Podkładka do łączenia do słupków
RU Монтажная планка для соединения труб
SE Justeringsbeslag för stölp
UA Муфта для трубок

LD240310 - KG 96020 B

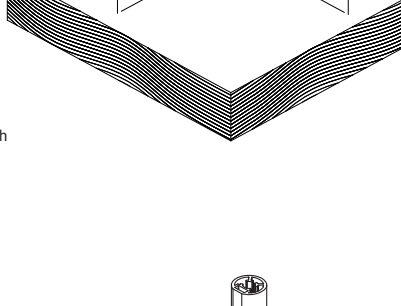
BA Spojnica za akrilno staklo
CZ Uchytky pro akrylové sklo
DE Acrylglasshalter
DK Holder til akrylglas
EE Pleksiaknaasi klamber
ES Soporte para vidrio acrílico
FI Akryylilasin pidike
FR Attache pour verre acrylique
GB Acrylic glass clip
GR Συγκρατήτης για ακρυλικό γυαλί
HR Akrilno staklo
HU Rögzítő akril üveghez
IT Ferraglio vetro acrilico
RO Clama din fibra de sticla
LV Akrila stikla detaļas stiprinājums
NL Houder voor acrylglas
NO Holder for acrylglas
PL Suporte para vidro acrílico
PT Uchwyty do szkła akrylowego
RU ДЕРЖАТЕЛЬ АКРИЛОВОГО СТЕКЛА
SE Acrylglasshållare
UA СКІБКА ДЛЯ АКРИЛОВОГО СКЛА



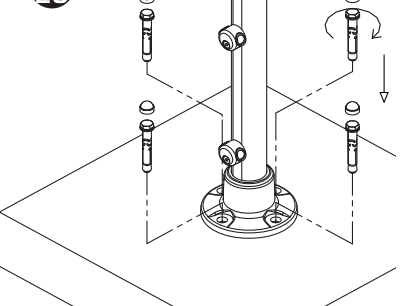
BA Šestougaoni drveni vijak za postavljanje na drvenu strukturu
CZ Šrouby se šestimračnou hlavou pro dřevěný povrch
DE Sechskantschrauben zur Befestigung der Pfosten auf Holz
DK Fransk skrue til montering i trækonstruktion
EE Kuuskantpeaga puidukruvi puutkonstruktsioonile kinnitamiseks
ES Tornillos de montaje para superficie de madera
FR Vis à six faces pour bois
GB Hexagon head screws for wood surface
GR Κορυφή για τοποθέτηση σε ξυλοκατασκευή.
HR Šesterokutni odvijač za postavljanje na drvenu strukturu
HU Hatlapfejű csavar fa építményhez történő szerelés esetén
IT Vite per legno a testa esagonale per il montaggio in strutture in legno
RO Surubini hexagonale pentru constructie de lemn
LV Sešstāra galviņas koka skrūves uzstādīšanai koka konstrukcijā
NL Fransk skrue til montering i trækonstruktion
NO Zeskantschroeven t.b.v. houten vloeren
PL Parafusos de cabeça sextavada para superfície de madeira
PT Šruba fundamentovna do betonu
RU Винт по дереву с шестигранной головкой для использования на деревянных конструкциях
SE Sexkantskrur för träinfästning
UA Гвинт для дерева із шестигранною головою для монтажу на дерев'яних поверхнях



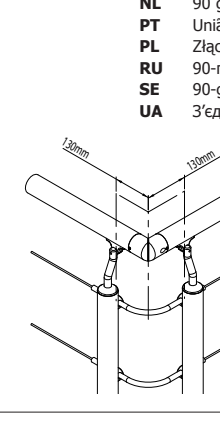
BA Ekspanzijski zavrtnji za beton
CZ Kotva do betonu pro velkou zátěž
DE Schwerlastanker zur Befestigung der Pfosten auf Beton
DK Ekspansionsbolte til beton
EE Killankruud betoni jaoks
ES Pernos de expansión para hormigón
FI Ankkuripultti betoniin
FR Cheville à expansion pour béton
GB Heavy duty anchor for concrete
GR Εγκλωστιστοι κορυφές για μπετόν.
HR Ekspanzijski vijci za beton
HU Csavar beton alaphoz
IT Tasselli a espansione per calcestruzzo
RO Ancorare puternică pentru ciment
LV Pagarinājuma skrūves betonam
NL Ekspansjonsbolt til betong
NO Keilbouter voor beton
PL Ancoragem de alta resistência para betão
RU Шруба фундаментовна до бетону
RU Расширительные болты для бетона
SE Expanderbult för betongiinfästning
UA Дюбелі для бетону



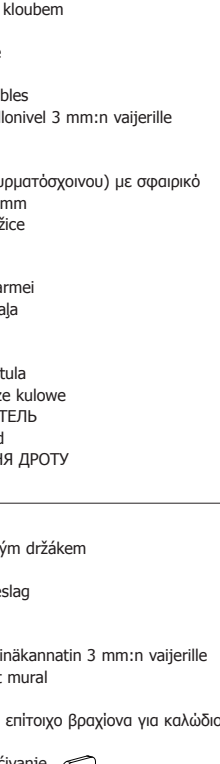
BA Ekspanzijski zavrtnji za beton
CZ Kotva do betonu pro velkou zátěž
DE Schwerlastanker zur Befestigung der Pfosten auf Beton
DK Ekspansionsbolte til beton
EE Killankruud betoni jaoks
ES Pernos de expansión para hormigón
FI Ankkuripultti betoniin
FR Cheville à expansion pour béton
GB Heavy duty anchor for concrete
GR Εγκλωστιστοι κορυφές για μπετόν.
HR Ekspanzijski vijci za beton
HU Csavar beton alaphoz
IT Tasselli a espansione per calcestruzzo
RO Ancorare puternică pentru ciment
LV Pagarinājuma skrūves betonam
NL Ekspansjonsbolt til betong
NO Keilbouter voor beton
PL Ancoragem de alta resistência para betão
RU Шруба фундаментовна до бетону
RU Расширительные болты для бетона
SE Expanderbult för betongiinfästning
UA Дюбелі для бетону



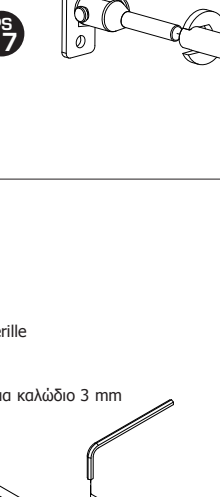
BA Spoj od 90 stepeni
CZ 90°střípnový spoj
DE 90°-Verbindung
DK 90 grader samling
EE 90-kraadise lüli
ES Junta de 90°
FI 90 asteen liitos
FR Coude 90 degrés
GB 90 degree joint
GR Γωνία 90 μοιρών
HR 90 stupnjeva zglobo
HU 90 fokos csatlakozás
IT Giunto a 90°
RO Încotră 90 degr
LV 90 grādu leņķis
NL 90 graden sammenføyning
NO 90 graden forbindingsstuk
PL Złącze kątowe 90 stopni
PT União de 90 graus
RU З'єднання під кутом 90 градусів
SE 90-gradens skarv
UA З'єднання під кутом 90 градусів



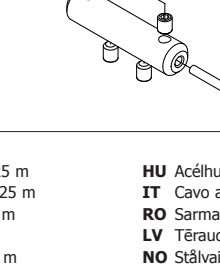
BA Jedinica za žičano podešavanje
CZ Napínač drátu s kulovými kloubem
DE Drahtspanner
DK Wirestrammer med kugle
EE Traadi reguleerimisüksus
ES Unidad de ajuste para cables
FI Vetosammakko, jossa pallonivel 3 mm:n vaijerille
FR Tendeur de fil métallique
GB Wire adjustment unit
GR Συγκρατήρας καλωδίου (συρματόσχοινου) με σφαιρικό σύνδεσμο για καλώδιο 3 mm
HR Jedinica za podešavanje žice
HU Kábelállító elem
IT Unità regolazione cavi
LV Element de ajustare a sarmel
NO Stieples reguleringsdetalj
NO Vaierstrammer med kule
NL Draadreguleerheid
PT Tensor de arame com rótula
PL Naciągacz drutu na złącze kulowe
RU ПРОВОЛОКОНАТЯГИВАТЕЛЬ
SE Trådaröreläring med kulle
UA ЕЛЕМЕНТ РЕГУЛЮВАННЯ ДРОТУ
HU Fali illesztőkészlet
IT Kit giunzione a parete
RO Kit de îmbinare pentru perete
LV Loatveida savienojuma komplekts
NO Vaierstrammer med veggbeslag
NL Wandverbindingsset
PT Tensor de arame com suporte de parede
PL Naciągacz drutu na wspornik ścienny
RU НАБОР НАСТЕННЫХ СОЕДИНЕНИЙ
SE Trådräckare med väggbeslag
UA НАБІР ДЛЯ НАСТІННОГО КРИПЛЕННЯ



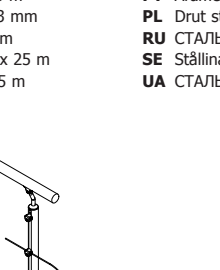
BA Oprema za zidni utvor
CZ Napínač drátu s nástěnným držákem
DE Wandbeschlag
DK Wirestrammer og vægbeslag
EE Seinaliigendi komplekt
ES Kit de juntas de pared
FI Vetosammakko, jossa seinäkannatin 3 mm:n vaijerille
FR Tendeur de fil et support mural
GB Wall joint kit
GR Συγκρατήρας καλωδίου με επιτοχο βροχόιο για καλώδιο 3 mm
HR Oprema za zidno pričvršćivanje
HU Fali illesztőkészlet
IT Kit giunzione a parete
RO Kit de îmbinare pentru perete
LV Loatveida savienojuma komplekts
NO Vaierstrammer med veggbeslag
NL Wandverbindingsset
PT Tensor de arame com suporte de parede
PL Naciągacz drutu na wspornik ścienny
RU НАБОР НАСТЕННЫХ СОЕДИНЕНИЙ
SE Trådräckare med väggbeslag
UA НАБІР ДЛЯ НАСТІННОГО КРИПЛЕННЯ



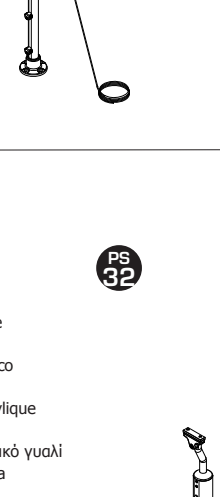
BA Montažni terminal
CZ Koncovka spojce
DE Sammelklemme
DK Samleterminal
EE Kinnitusalus
ES Unidad de conexión
FI Liitospääte 3 mm:n vaijerille
FR Terminal d'assemblage
GB Assembly terminal
GR Τερματικός σύνδεσμος για καλώδιο 3 mm
HR Sastavnjački terminal
HU Összekötési pont
IT Terminale assemblaggio
RO Capat de asamblare
LV Montāžas vieta
NL Samlekklemme
NO Sammenlingsterminal
NL Wandverbindingsset
PT Terminal de união
PL Zacisk łączący
RU ТЕРМИНАЛ СОЕДИНЕНИЯ
SE Skarvterminal
UA ЗАВЕРШЕННЯ МОНТАЖУ



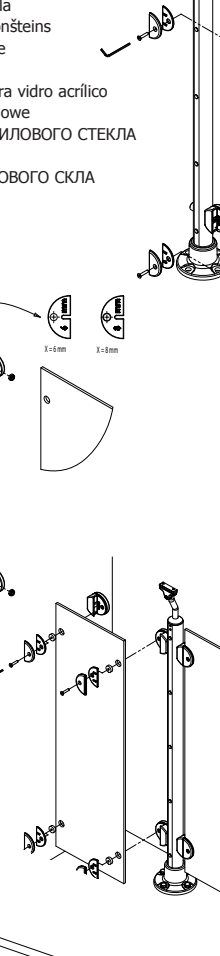
BA Čelična žica Ø3 mm x 25 m
CZ Ocelový drát Ø3 mm x 25 m
DE Stahldraht Ø3 mm x 25 m
DK Stålvire Ø3 mm x 25 m
EE Terastraat Ø3 mm x 25 m
ES Cable de acero de Ø3 mm x 25 m
FI Teräsväveri Ø3 mm x 25 m
FR Fil d'acier 25 m de fil Ø3 mm
GB Steel wire Ø3 mm x 25 m
GR Συρματόσχοινο Ø3 mm x 25 m
HR Čelična žica Ø3 mm x 25 m
HU Acélhuzal Ø 3 mm x 25-m-es kábel
IT Cavo acciaio Ø3 mm x 25 m
RO Sarmă din oțel Ø3 mm x 25 m
LV Tērauda stieple Ø3 mm x 25 m
NO Stålvåler Ø3 mm x 25 m
NL Staaldraad Ø3 mm x 25 m
PT Arame de aço Ø3 mm x 25 m
PL Drut stalowy Ø3 mm x 25 m
RU СТАЛЬНАЯ ПРОВОЛОКА с диаметром Д 3 мм x 25 м
SE Stållina Ø3 mm x 25 m
UA СТАЛЬНИЙ ДРІТ діаметром 3 мм, довжиною 25 м



BA Nosač akrinlog stakla
CZ Akrylátové sklo držák
DE Acrylglasshalter
DK Holder til akrylglasplade
EE Pleksiaknaasi tugi
ES Soporte para vidrio acrílico
FI Akryylilasin kannatin
FR Support pour verre acrylique
GB Acrylic glass bracket
GR συγκρατήτης για Ακρυλικό γυαλί
HR Nosač od akrinlog stakla
HU Konzol akril üveghez
IT Staffa vetro acrilico
RO Bratară din fibră de sticlă
LV Akrila stikla detaļas kronšteins
NO Beslag til akrylglasplade
NL Beugel voor acrylglas
PT Escantilhão de furos para vidro acrílico
PL Wspornik do szkła akrylowe
RU КРОНШТЕЙН ДЛЯ АКРИЛОВОГО СТЕКЛА
SE Beslag till akrylglas
UA КОНСОЛЬ ДЛЯ АКРИЛОВОГО СКЛА
HU Fűrőszablon akril üveg tartóhoz
IT Maschera di perforazione per staffa vetro acrilico
NO Sablon for perforering per bratar din fibră de sticlă
LV Šablons Urbūmiem akrila stikla detaļas kronšteinam
NL Beslabon voor acrylglasbeugel
PT Escantilhão de furos para vidro acrílico
PL Szablon do wiercenia do szkła akrylowe
RU ШАБЛОН ДЛЯ СВЕРЛЕНИЯ для кронштейна акрилового стекла
SE Bormall till akrylglas
UA ШАБЛОН ДЛЯ СВЕРЛІННЯ для консоли акрилового скла



BA Šablon za bušenje za nosač akrinlog stakla
DE Bohrschablone für Acrylglasshalter
EE Puurimismall pleksiaknaasi toele
ES Plantilla de Perforación para el soporte de vidrio acrílico
FR Porasumaline Akryyllasi
FI Gabarit de perçage pour supports pour verre acrylique
GB Drilling template for acrylic glass bracket
GR Φόρμα διάτρησης για συγκρατήτης για Ακρυλικό γυαλί
HR Šablona bušenja za nosač od akrinlog stakla
HU Fűrőszablon akril üveg tartóhoz
IT Maschera di perforazione per staffa vetro acrilico
NO Sablon for perforering per bratar din fibră de sticlă
LV Šablons Urbūmiem akrila stikla detaļas kronšteinam
NL Beslabon voor acrylglasbeugel
PT Escantilhão de furos para vidro acrílico
PL Szablon do wiercenia do szkła akrylowe
RU ШАБЛОН ДЛЯ СВЕРЛЕНИЯ для кронштейна акрилового стекла
SE Bormall till akrylglas
UA ШАБЛОН ДЛЯ СВЕРЛІННЯ для консоли акрилового скла



BA Šablon za bušenje za nosač akrinlog stakla
DE Bohrschablone für Acrylglasshalter
EE Puurimismall pleksiaknaasi toele
ES Plantilla de Perforación para el soporte de vidrio acrílico
FR Porasumaline Akryyllasi
FI Gabarit de perçage pour supports pour verre acrylique
GB Drilling template for acrylic glass bracket
GR Φόρμα διάτρησης για συγκρατήτης για Ακρυλικό γυαλί
HR Šablona bušenja za nosač od akrinlog stakla
HU Fűrőszablon akril üveg tartóhoz
IT Maschera di perforazione per staffa vetro acrilico
NO Sablon for perforering per bratar din fibră de sticlă
LV Šablons Urbūmiem akrila stikla detaļas kronšteinam
NL Beslabon voor acrylglasbeugel
PT Escantilhão de furos para vidro acrílico
PL Szablon do wiercenia do szkła akrylowe
RU ШАБЛОН ДЛЯ СВЕРЛЕНИЯ для кронштейна акрилового стекла
SE Bormall till akrylglas
UA ШАБЛОН ДЛЯ СВЕРЛІННЯ для консоли акрилового скла

