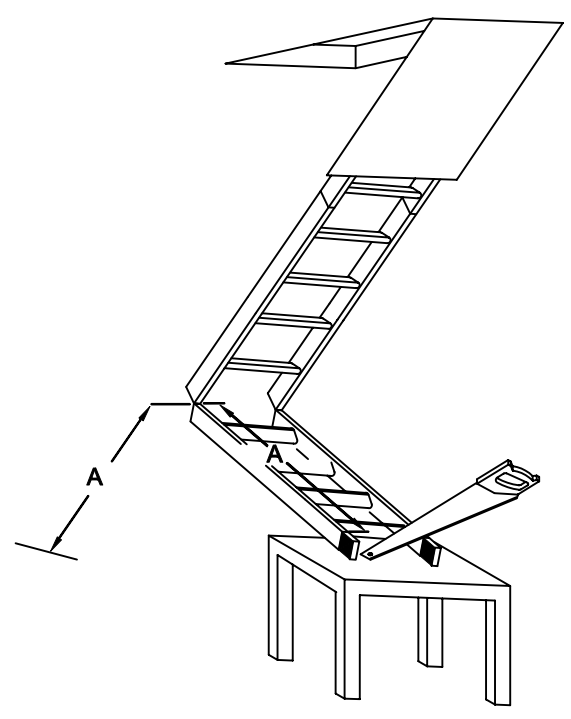
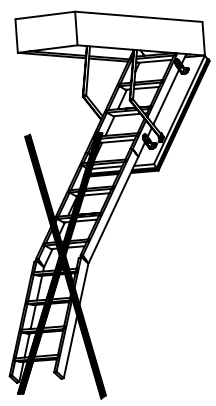
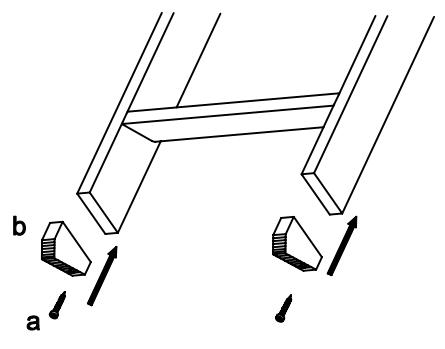


2

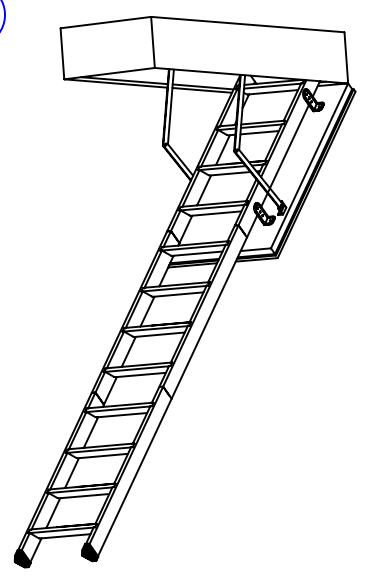
1



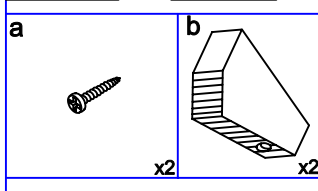
3



4

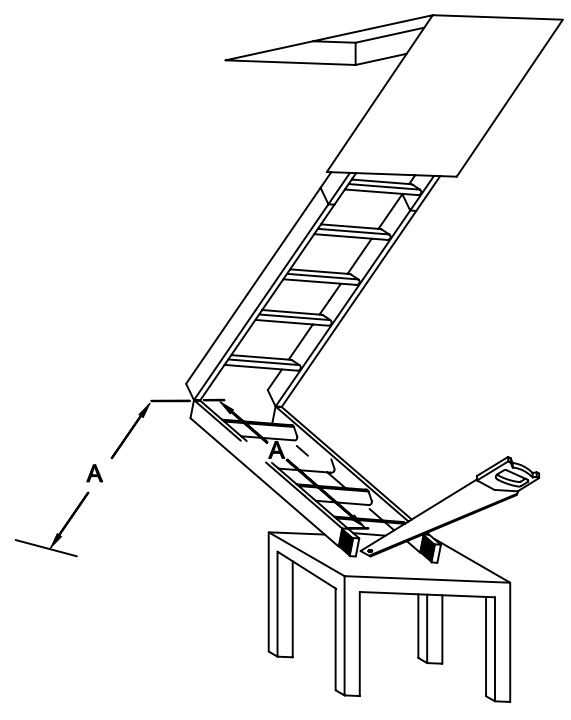
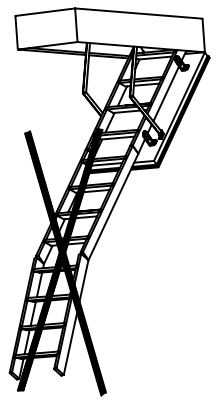


R1 99449 / 290713

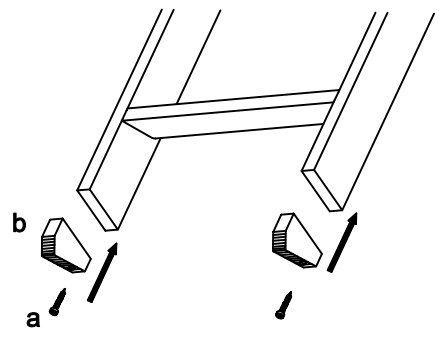


2

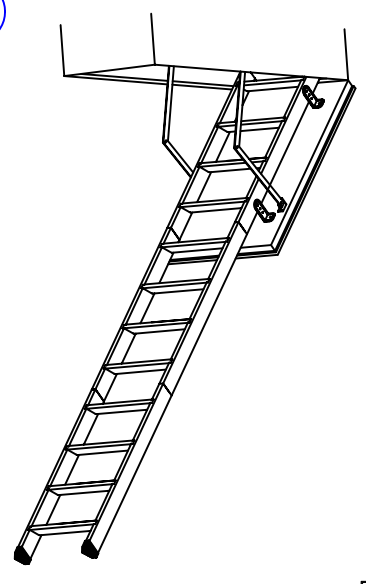
1



3



4



R1 99449 / 290713