

DOLLE CLICKFIX 56 LOFTTRAPPE

1.876,00 DKK



STR. 55 X 115 CM - 50 MM ISOLERING

DEN PATENTEREDE CLICKFIX® TEKNOLOGI GIVER EN FANTAST ISOLERINGSVÆRDI SAMT NEMMEST OG HURTIGSTE MONTERING PÅ MARKEDET.

DOLLE clickFIX er markedets absolut mest unikke lofttrappeserie.

Lofttrappen vejer omkring 25% mindre end traditionelle lofttrapper. Den er designet for nem click montering uden brug af special værktøj, og kan monteres af kun én person. Isoleringen samt konstruktionen uden ramme i lemmen forhindrer varmetab, som dermed giver en god besparelse på varmeregningen, sammenlignet med traditionelle loftstrapper

DOLLE clickFIX 56 er isoleret med 50 mm ekspanderet polystyren (EPS). U-værdi: 0,64 W/m²*K. Den lave u-værdi er særlig bemærkelsesværdig, da alle produkterne er testet som en bygningskomponent i lighed med døre og vinduer. Normalt er u-værdi angivelser opgivet som en beregnet center værdi for lemmen, hvilket er stærkt misvisende i forbindelse med energiberegninger.

FORLÆNG CLICKFIX® 56 LOFTTRAPPEN MED ET FORLÆNGERLED

DOLLE clickFIX® 56 kan forlænges med en ekstra stigeled og opnå en lofthøjde på 318,2 cm. Den nederste stigeled udskiftes med en [DOLLE 3 trins stigeled](#). Max 14 trin.

>> [Download teknisk datablad](#)



Miljømærket for
ansvarligt skovbrug

Tilbehør:

Plastgerigt til clickFIX lofttrappen



>> [Se mere og køb her](#)

Tætningsliste



>> [Se mere og køb her](#)

Forlængerled

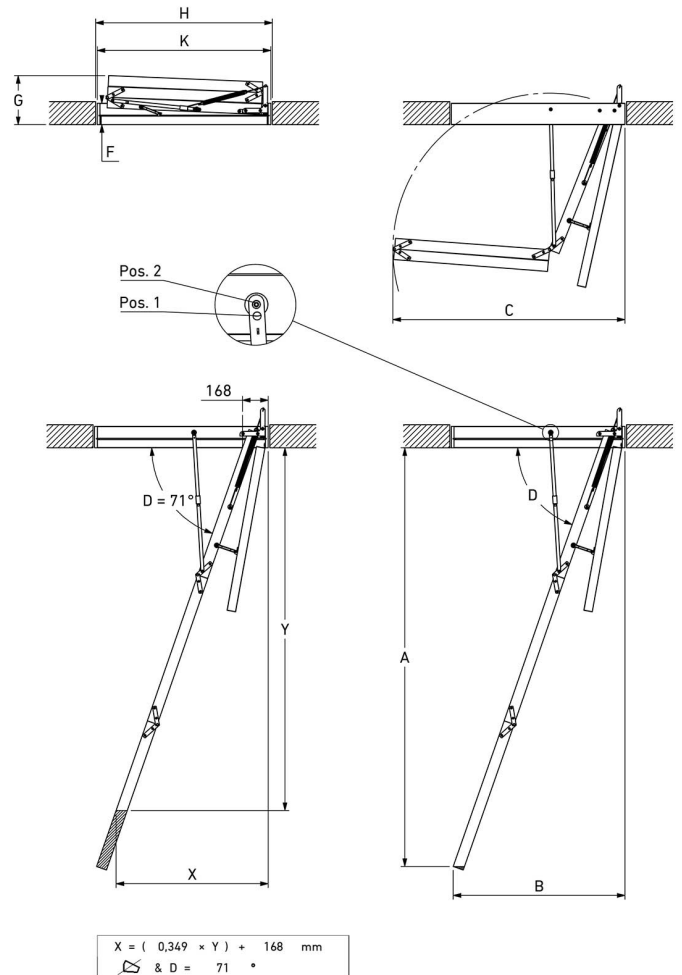


>> [Se mere og køb her](#)

PRODUKT DATA

| | |
|----------------------------------|--|
| PRODUKTNAVN | DOLLE clickFIX 56 loftrappe |
| TYPE | 3-delt |
| MATERIAL | Træ |
| DB NUMMER | 1626478 |
| VARE-NR. | 565611 |
| ETAGEHØJDE | Max. 271 cm |
| HØJDE MED EKSTRA TRIN | Max. 321,2 cm |
| UDLADNING I CM | 147,5 cm |
| UDKLAPNING I CM | 111,7 cm |
| ANTAL TRIN | 12 |
| HULMÅL | 55 x 115 cm |
| ISOLERING | 50 mm |
| MATERIALE (KARM) | Gran |
| TYKKELSE (KARM) | 18 mm |
| HØJDE (KARM) | 140 mm |
| UDVENDIG KARMMÅL | 54 x 113 cm |
| MATERIALE (LEM) | Hvid HDF 2 x 3 |
| ISOLERING (LEM) | 50 mm |
| TYKKELSE (LEM) | 56 mm |
| TYKKELSE (TRIN) | 17,5 mm |
| DYBDE (TRIN) | 54 mm |
| BREDDER (TRIN) | 400 mm |
| STIGNING (TRIN) | 250 mm |
| MATERIALE (TRIN) | Bøg |
| MATERIALE (VANGER) | Fyr |
| TYKKELSE (VANGER) | 21 mm |
| DYBDE (VANGER) | 69 mm |
| MAX. HØJDE LUKKET TRAPPE | 31,9 cm |
| MAX HØJDE FOR ARM, LUKKET TRAPPE | 31,9 cm |
| MAX. BRUGERVÆGT | Testet EN14975 op til 265 kg. Arbejdsvægt 150 kg |
| CLICKFIX TECHNOLOGY | Ja |
| U-VÆRDI | 0,64 testet som bygningskomponent |
| TEST | Teknologisk Institut Danmark EN12207 Klasse 4 |

OPSTILLINGS EKSEMPEL



| Stige | Trin | Pos. | A | A+ | B | C | D | F | G | Model | H | K |
|-------|-------|------|------|------|------|------|----|-----|-----|-------|------------|------------|
| | | | mm | mm | | | | | | | | |
| 12 | 4-4-4 | 1 | 2683 | 2710 | 1221 | 1509 | 68 | 140 | 319 | | 1150 x 550 | 1130 x 540 |
| | | 2 | 2724 | 2750 | 1117 | 1475 | 71 | | | | | |

30344_M / Model / 14-11-2014 Rev.26-09-2018