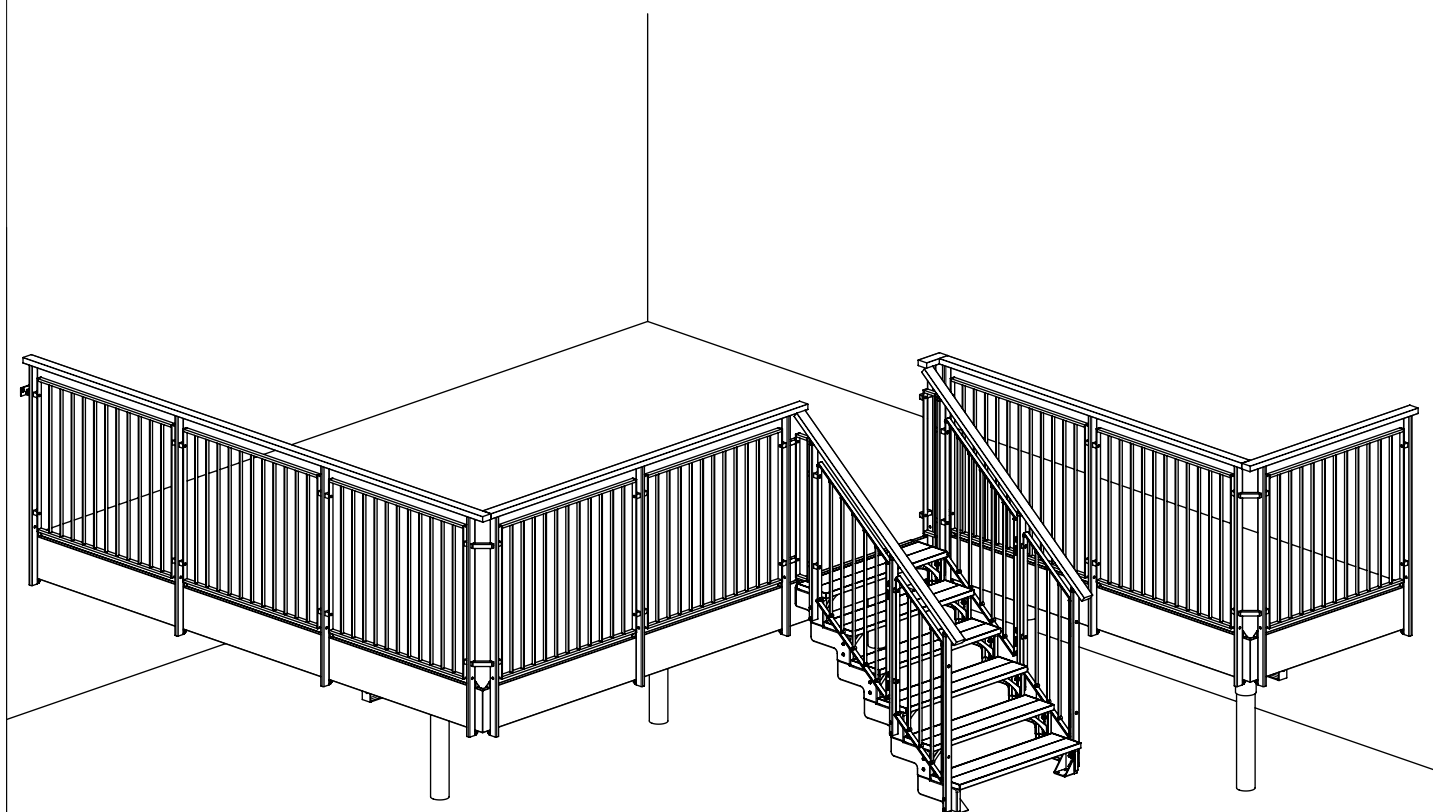


TERRASSE / I-CLIPS

Vinkelterrasse i indvendigt hushjørne

Montagevejledning



DOLLE®

Indholdsfortegnelse

- 1 Disponering
 - 2 Komponentliste
 - 3 Værktøjsliste
 - 4 Montering af vægskinne
 - 5 Montering af understøtning
 - 6 Montering af rammekonstruktion
 - 7 Montering af trappe
 - 8 Montering af gelænder
-

Tillykke med din nye Dolle terrasse.

Se også vores website www.dolle.dk for en udførlig monteringsvideo og yderligere information, som vil være en hjælp at se inden montering.

Har du ellers nogle spørgsmål, er du meget velkommen til at kontakte os.

Vi håber, at du bliver rigtig glad for terrassen.

Med mange hilsner

DOLLE NORDIC A/S, TLF +45 99535353, info@DOLLE.DK

1

Disponering

Terrassestørrelser

TD / TD II

1,32 m

2,52 m

3,12 m

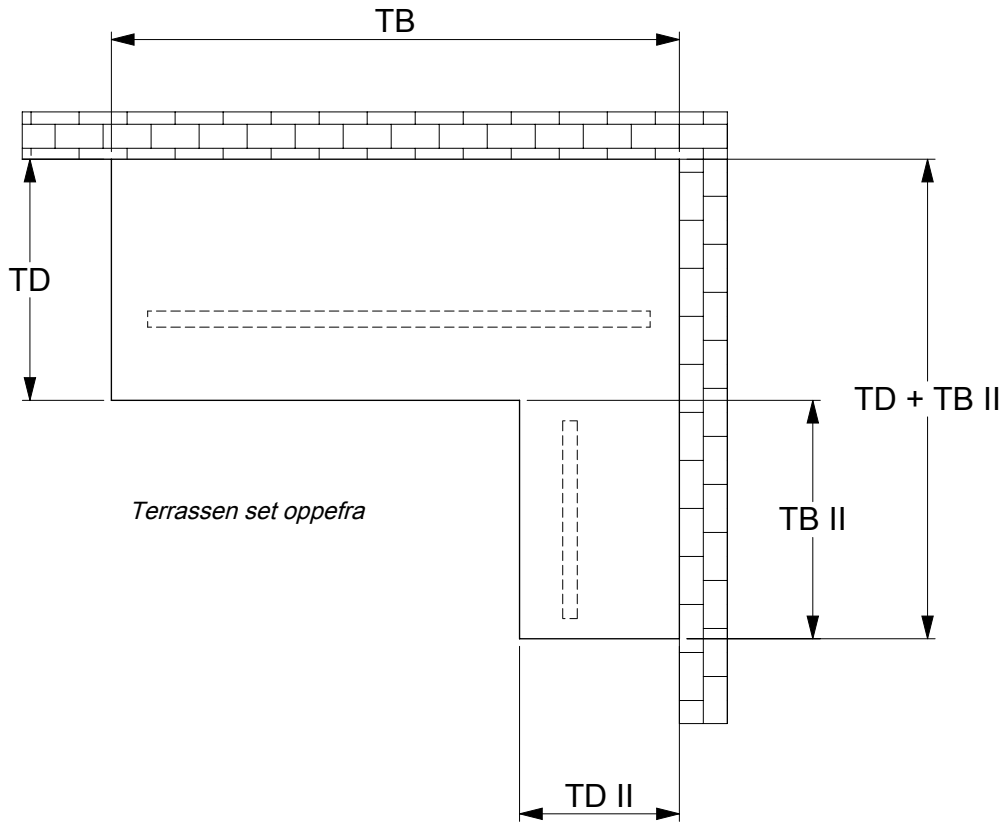
3,72 m

4,32 m

4,92 m

5,52 m

6,12 m

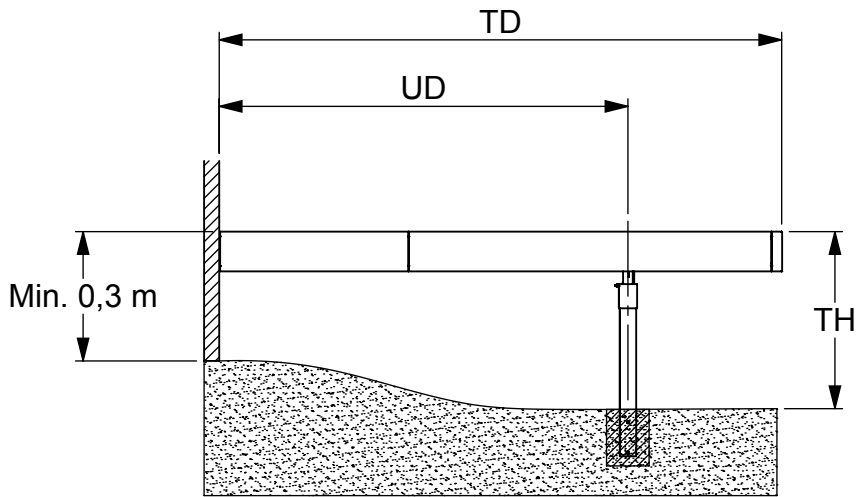


Terrassen set oppefra

Marker den ønskede
terrassestørrelse i
tabellerne.

TB	TB II
2,68 m	2,56 m
3,88 m	3,76 m
4,48 m	4,36 m
5,08 m	4,96 m
5,68 m	5,56 m
6,28 m	6,16 m
6,88 m	6,76 m
7,48 m	7,36 m
8,08 m	7,96 m
8,68 m	8,56 m
9,28 m	9,16 m
9,88 m	9,76 m
10,48 m	10,36 m
11,08 m	10,96 m
11,68 m	11,56 m
12,28 m	12,16 m
12,28 m	12,76 m
13,48 m	13,36 m
14,08 m	13,96 m
14,68 m	14,56 m

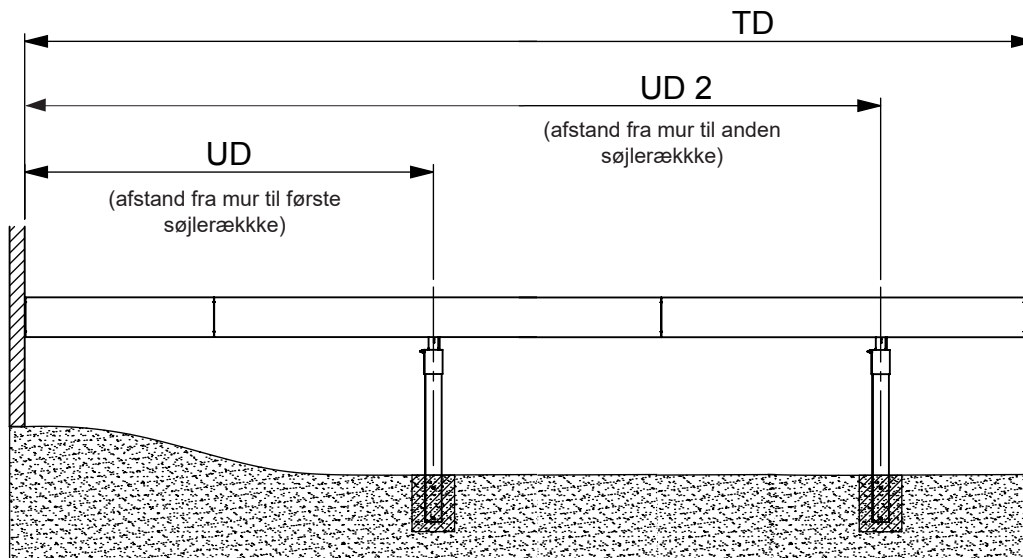
Understøtning og placering



Enkelt-søjlerække	
TD	UD
1,32 m	1,0 m
2,52 m	2,0 m
3,12 m	2,7 m
3,72 m	2,7 m
TH	
0,54 4,0 m	

Terrassen set fra siden

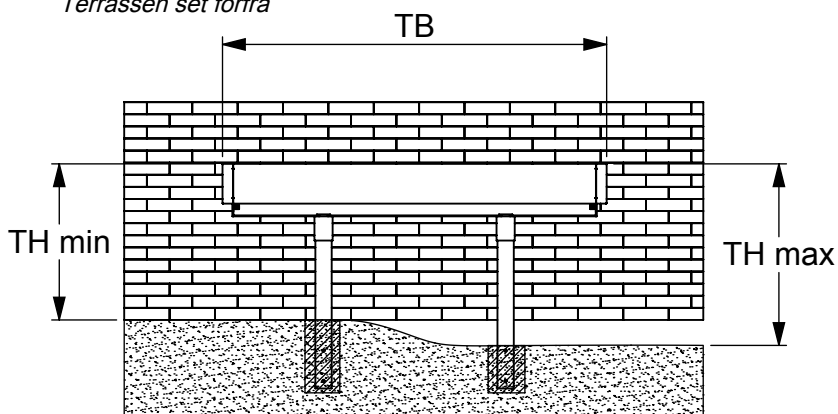
TH er højden fra jord til terrassens overkant målt, hvor understøtningen skal placeres. TH skal være mellem 0,54 og 4,0 m. Ved muren dog min. 0,3 m.



Terrassen set fra siden

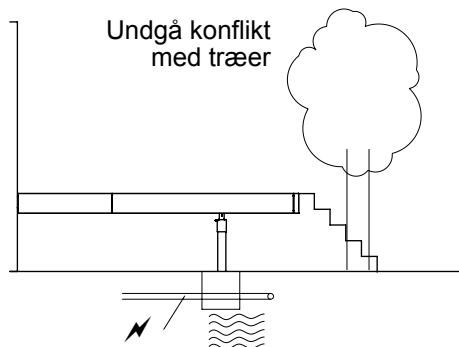
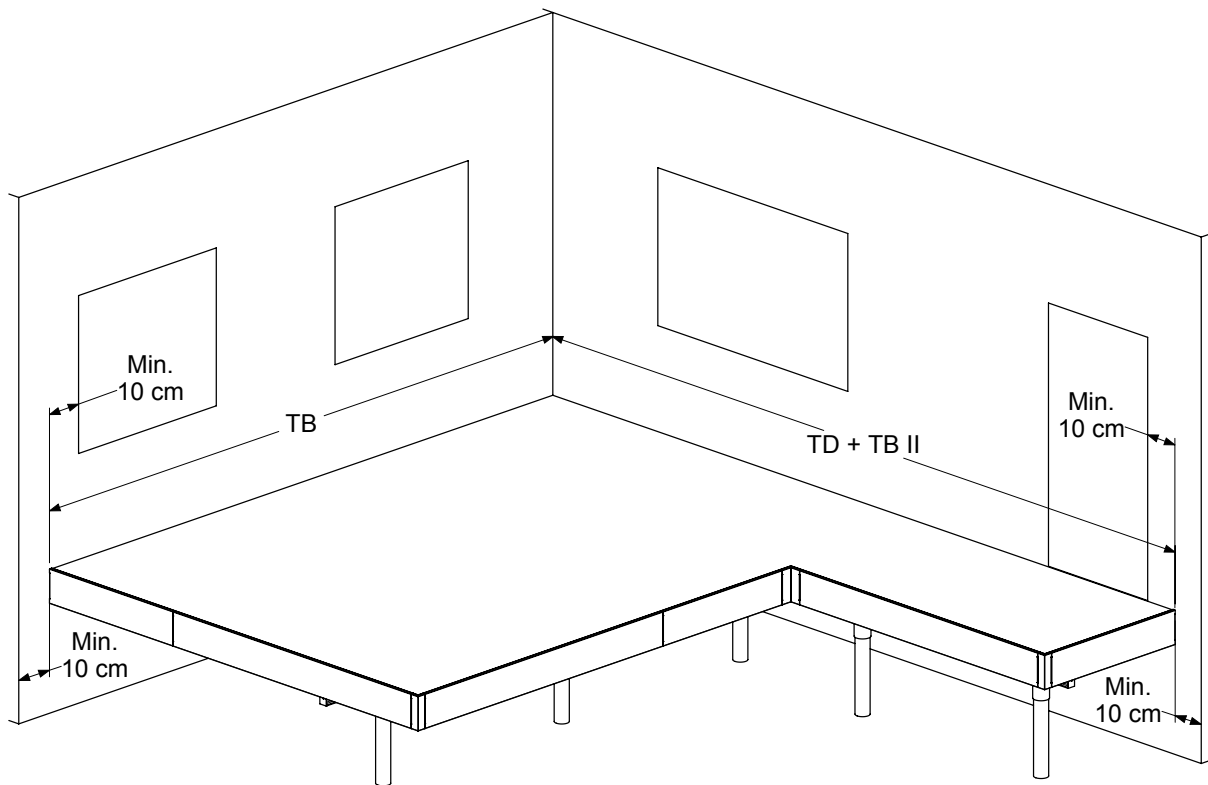
Dobbeltsøjlerække		
TD	UD	UD 2
4,32 m	2,0 m	4,0 m
4,92 m	2,3 m	4,6 m
5,52 m	2,3 m	4,6 m
6,12 m	2,6 m	5,2 m
TH		0,54 ... 4,0 m

Terrassen set forfra

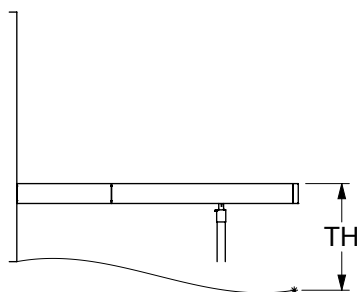


Tag højde for niveauforskelle.

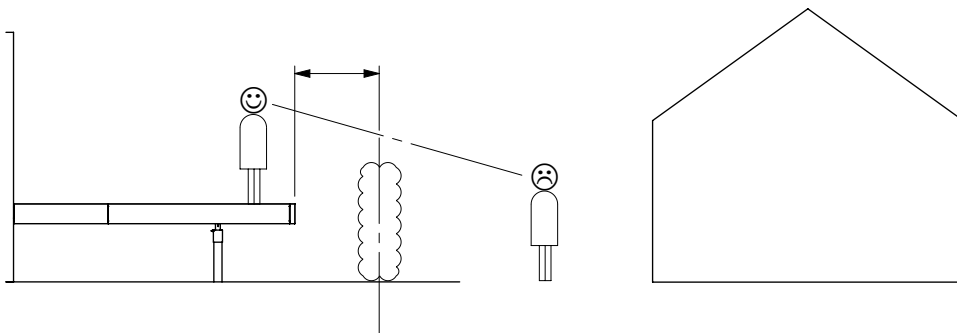
Placering



Undgå konflikt med el / vand / kloak



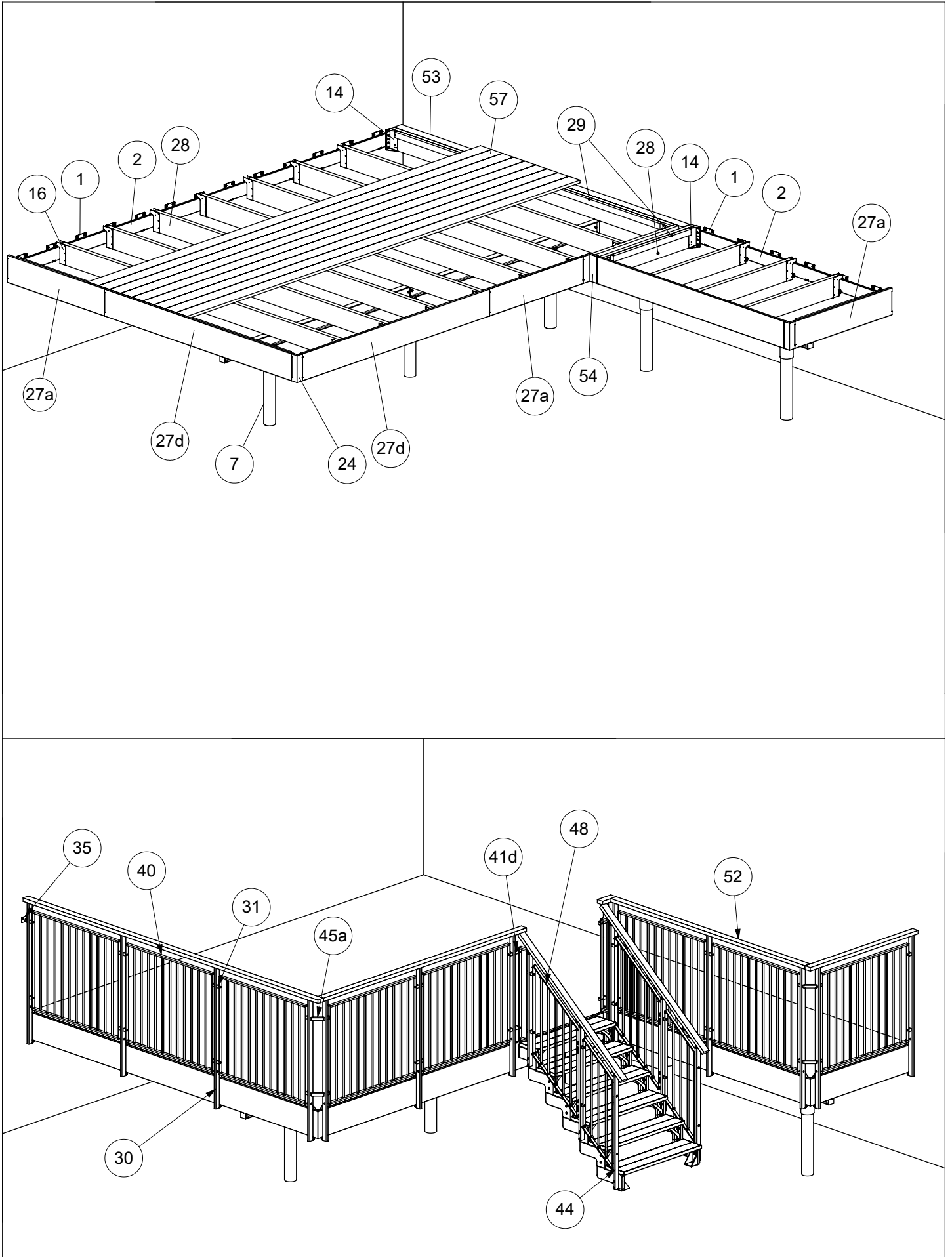
Tjek højden, hvor understøtning skal placeres

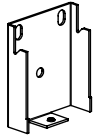
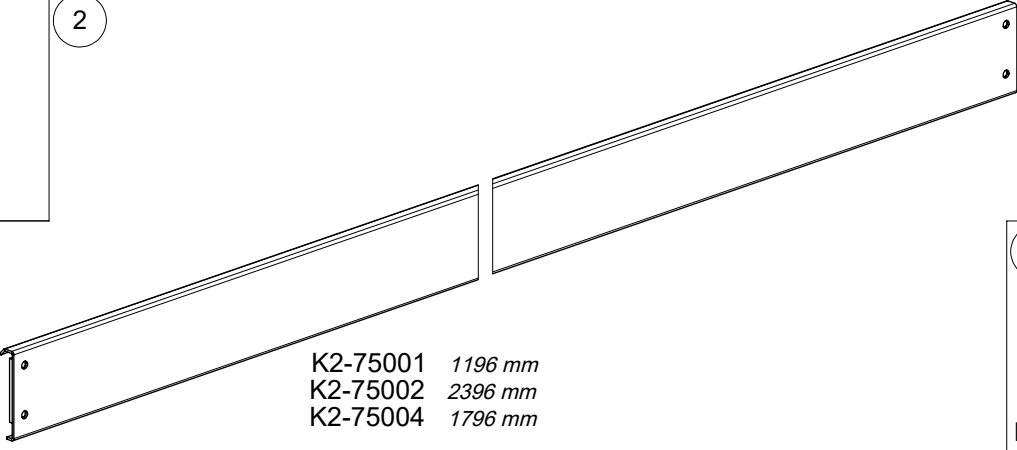
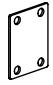
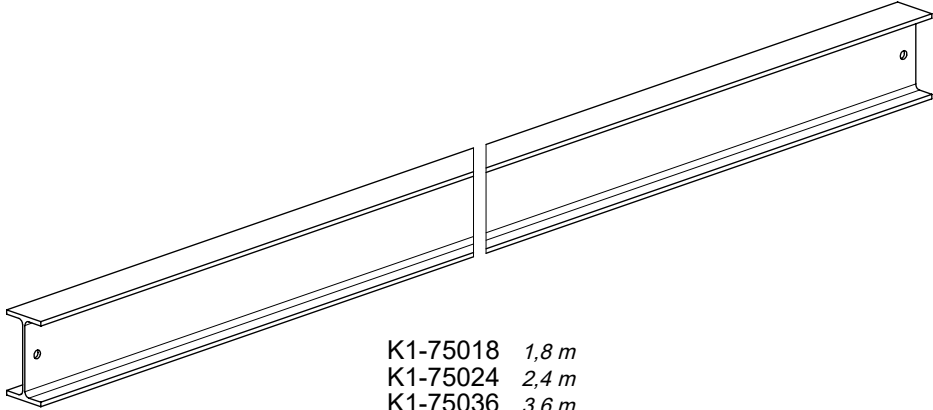
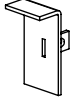
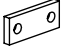
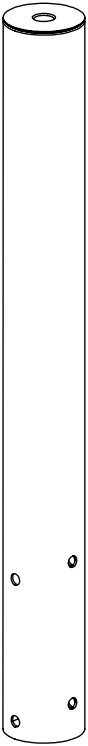
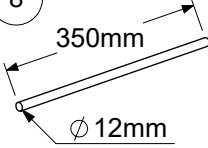


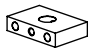
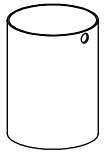
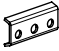
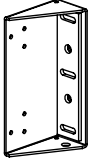
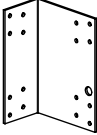
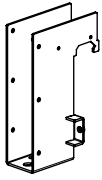
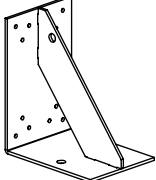

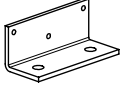
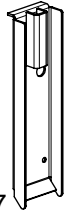

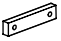

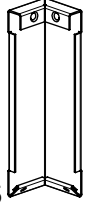

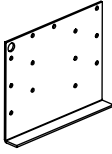


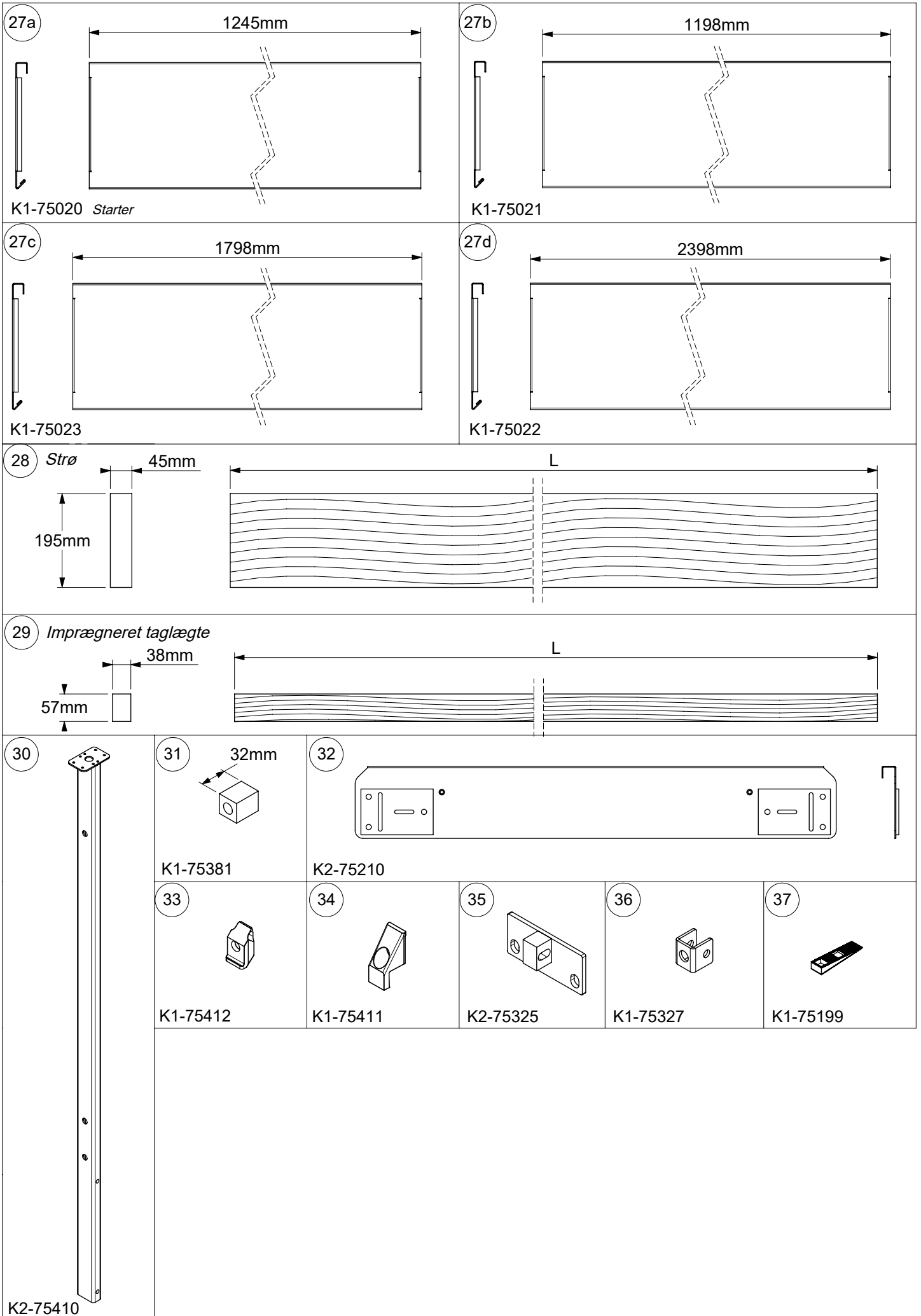
Tag hensyn til din nabo og hold afstand til skel som forskrevet i bygningsreglementet

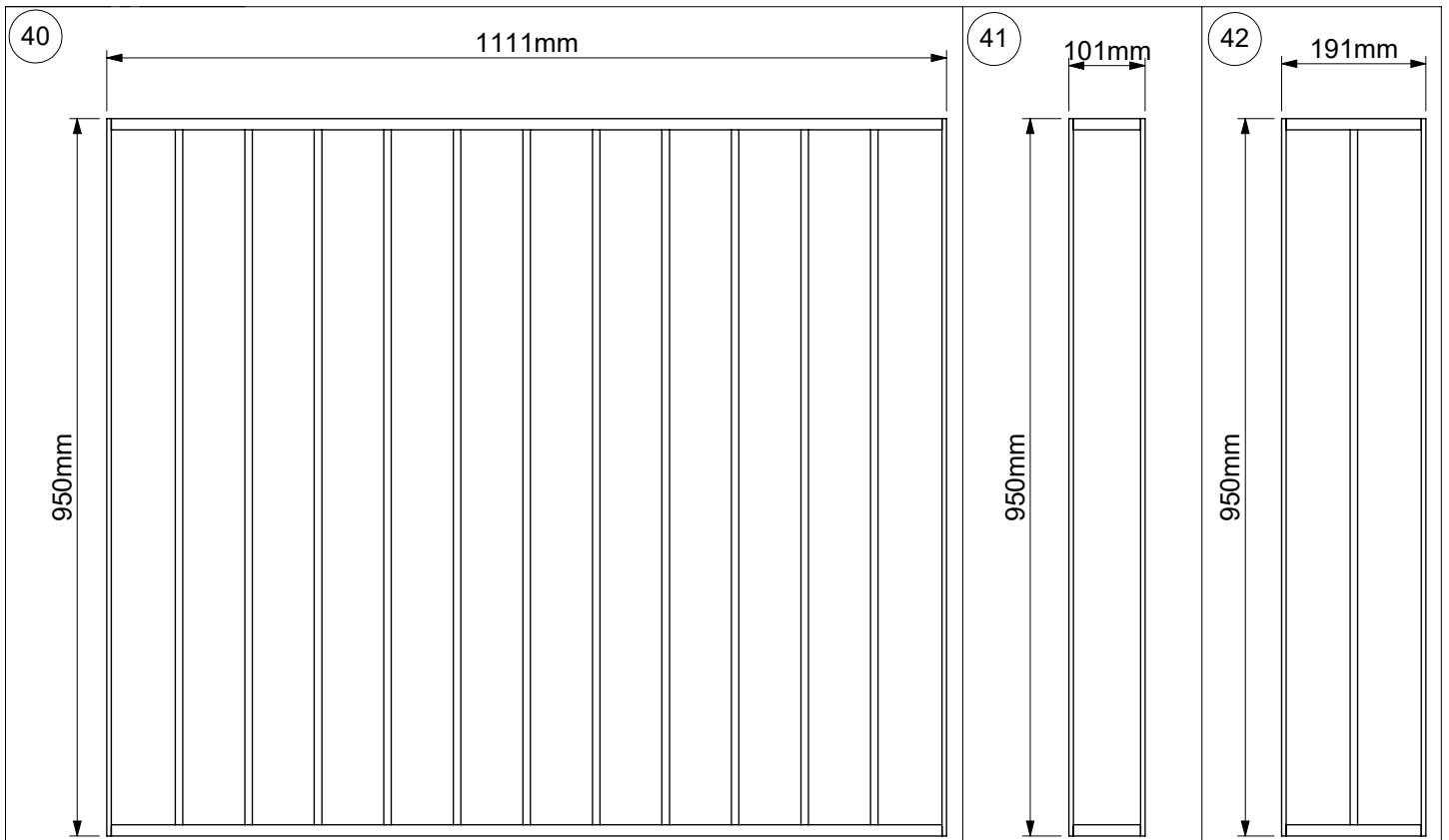
2

Komponentenübersicht



<p>1</p>  <p>K1-75006</p>	<p>2</p>  <p>K2-75001 1196 mm K2-75002 2396 mm K2-75004 1796 mm</p>		<p>3</p>  <p>K1-75051</p>		
<p>4</p>  <p>K1-75018 1,8 m K1-75024 2,4 m K1-75036 3,6 m</p>		<p>5</p>  <p>K2-75045</p>		<p>6</p>  <p>K1-75050</p>	
<p>7</p>  <p>K2-75061 1 m K2-75062 2 m K2-75063 3 m K2-75064 4 m</p>	<p>8</p>  <p>K1-75069</p>	<p>9</p>  <p>K1-75066</p>	<p>10</p>  <p>K3-03060 M30</p>	<p>11</p>  <p>K1-75067</p>	<p>12</p>  <p>K1-75065</p>
<p>13</p>  <p>K1-75068</p>		<p>14</p>  <p>K2-75010</p>	<p>15</p>  <p>K1-75012</p>	<p>16</p>  <p>K1-75008</p>	<p>17</p>  <p>K2-75048</p>
<p>18</p>  <p>K1-75042</p>		<p>19</p>  <p>K1-75041</p>	<p>20</p>  <p>K2-75697</p>	<p>21</p>  <p>K2-75691</p>	<p>22</p>  <p>K1-75058</p>
<p>23</p>  <p>K1-75057</p>		<p>24</p>  <p>K1-75025</p>	<p>25</p>  <p>K1-75055</p>	<p>26</p>  <p>K1-75600</p>	

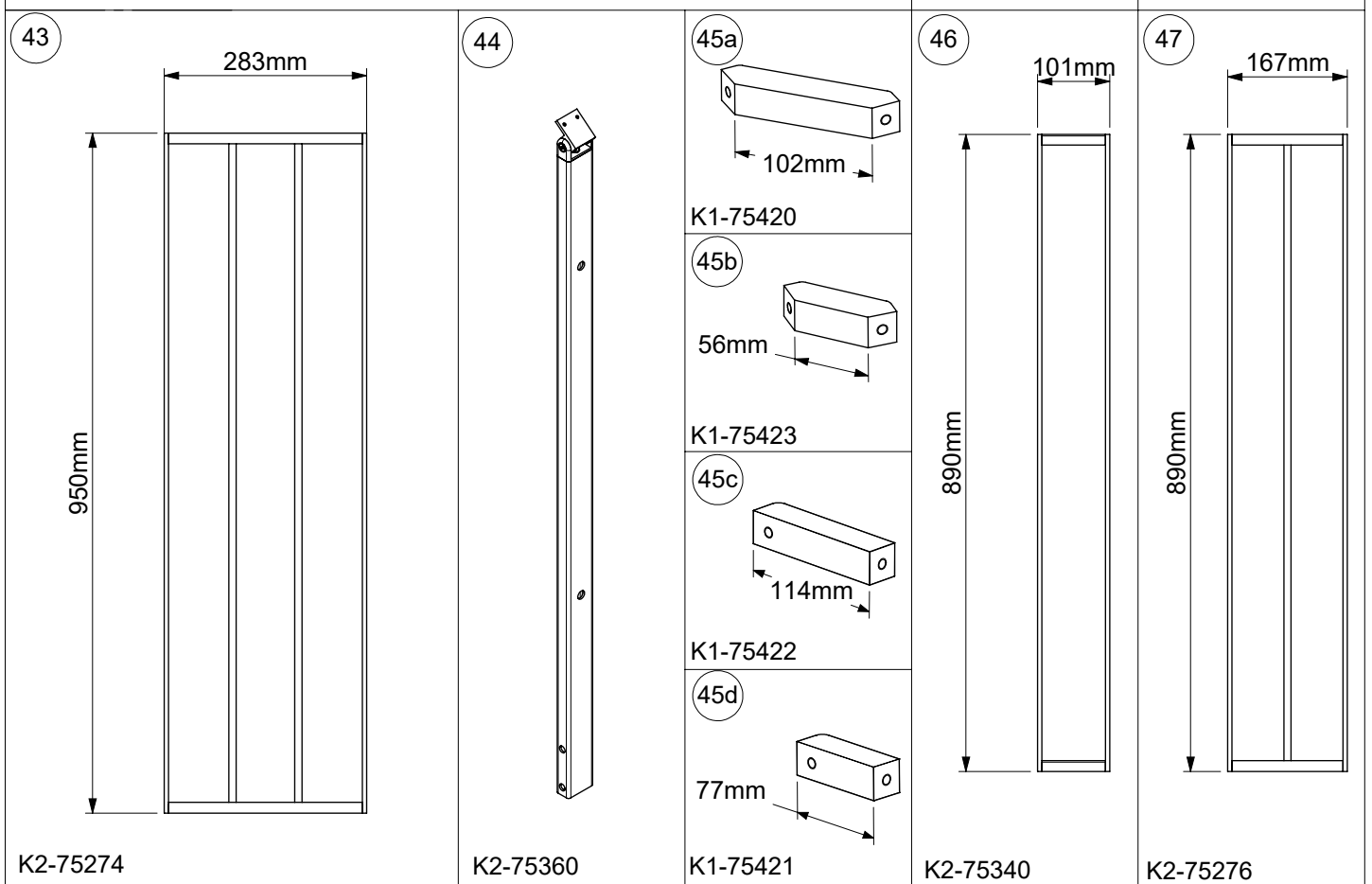




K2-75260

K2-75342

K2-75278



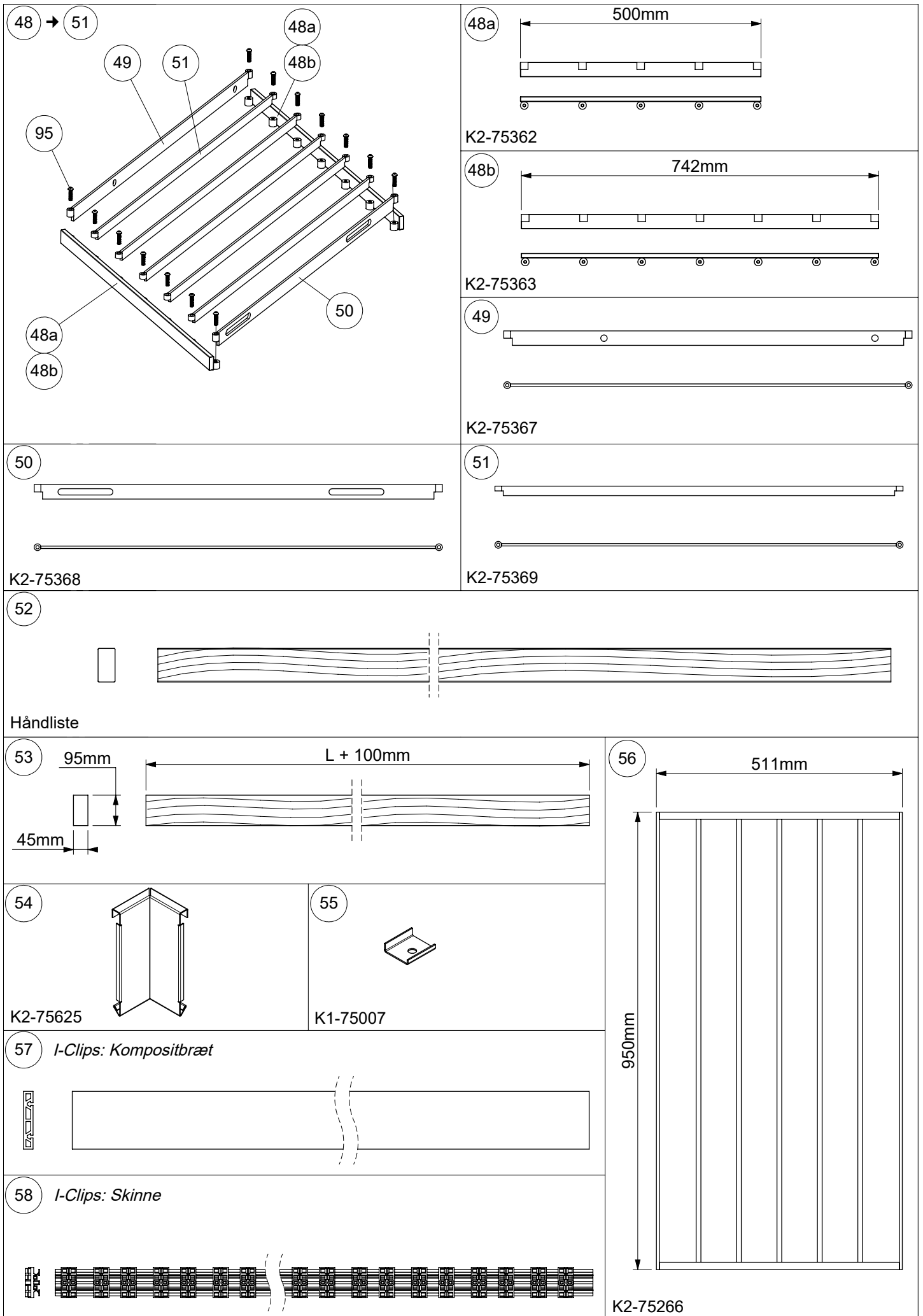
K2-75274








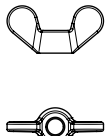

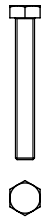





















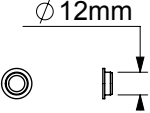




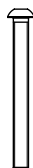
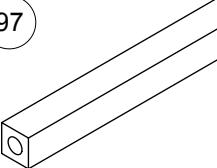




K2-75360

K1-75421


K2-75340

K2-75276



60  K3-08004 Ø10×60	61  K3-04045 Ø8	62  K3-06067 Ø8×70	63  K3-02230 M10×30	64  K3-02316 M8×16	65  K3-03130 M10
66  K3-05136 M10×16	67  K3-03210 M10	68  K3-05150 M10×50	69  K3-02234 M10×75	70  K3-06302 ST 4×20	71  K3-06290 ST 4,5×40
72  K3-04110 Ø10	73  K3-02034 M6×12	74  K3-02212 M6×12	75  K3-02212 M8×12	76  K3-02235 M10×25	77  K3-02164 M6×40
78  K3-05021 M8×10	79  K3-02360 M10×60	80  K3-02336 M8×40	81  K1-75392 62mm	82  K1-75391 40mm	83  K3-02305 M8×50
84  K3-02307 M8×75	85  K3-02335 M8×35	86  K3-03040 M8	87  K1-01013 13mm	88  K3-06080 FH 10	89  K3-02306 M8×60
90  K3-02340 M10×40	91  K1-75390 Ø12×5	92  K3-02375 M10×75	93  K3-04099 Ø10	94  K3-03051 M10	95  K3-02290 M6×25
96  K3-02309 M8×90	97  K1-75380	98  K3-04017 Ø6	99  K3-02390 M10×25	100  K3-05160 M8×60	101  K3-06101 Ø5×100

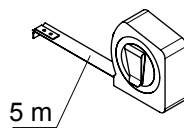
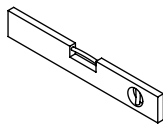
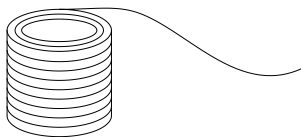
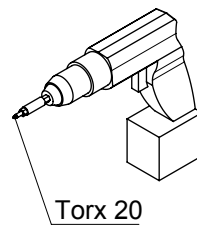
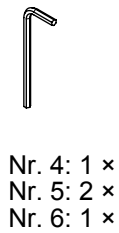
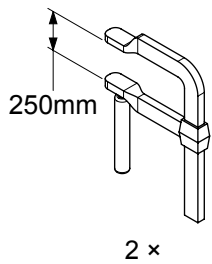
Skruesæt 1 K7-75391		Skruesæt 2 K7-75392	
64 × 2 K3-02316 M8×16	80 × 2 K3-02336 M8×40	75 × 2 K3-02313 M8×12	81 × 2 K1-75392 62mm
82 × 2 K1-75391 40mm	83 × 2 K3-02305 M8×50	84 × 2 K3-02307 M8×75	89 × 2 K3-02306 M8×60
91 × 4 K1-75390 Ø12×5		91 × 4 K1-75390 Ø12×5	

103 (Ikke inkluderet)  Ø5 × 75

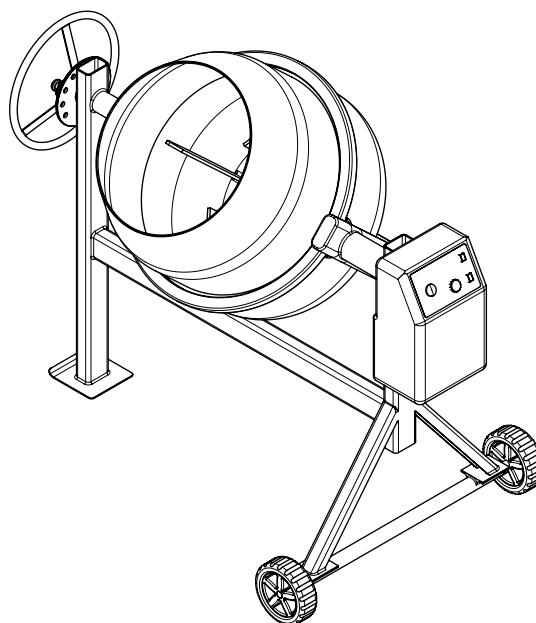
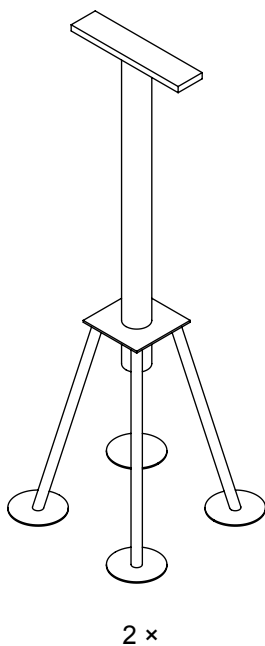
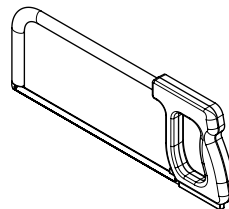
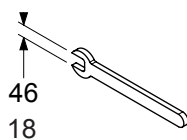
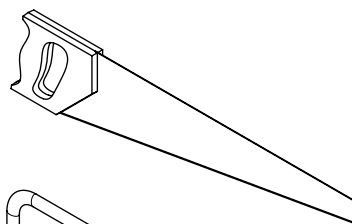
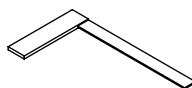
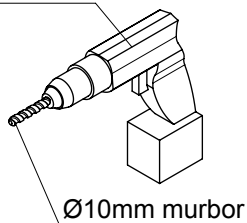
3

Værktøjsoversigt

I skal bruge

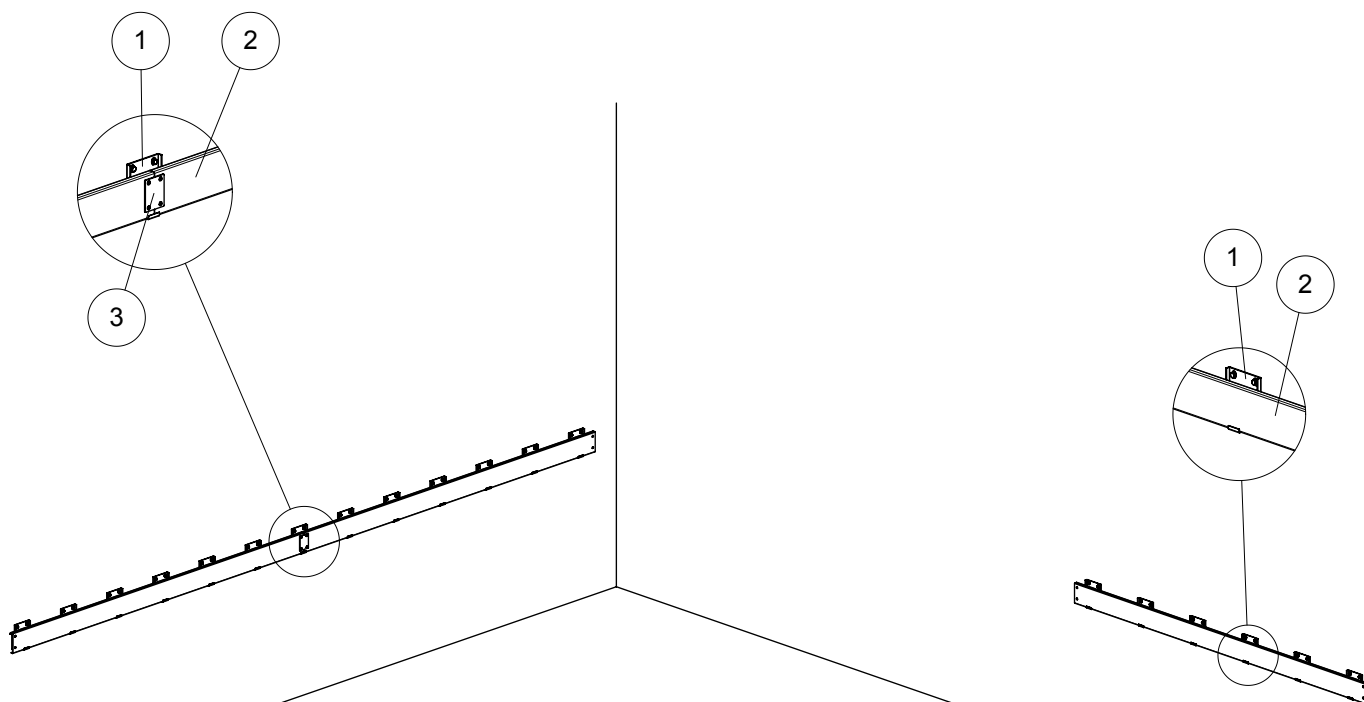


Slagboremaskine



4

Montering af vægskinne



Terrassen er et modulært system, og derfor vil du opleve, at de samme komponenter indgår i forskellige pakker. For at få overblik over dine komponenter er det vigtigt, at du starter med at åbne alle pakker og sortere de forskellige typer af skruer og beslag hver for sig.

Ved montering i mur gælder følgende forudsætninger

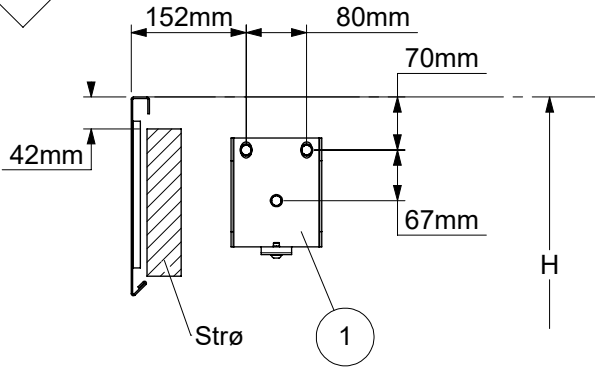
- Massive mursten i min. stenklasse 20 eller min. beton B25
- Fuger i god stand
- Ved åbninger større end 0,9 m skal bæreevne af overliggere vurderes
- Befæstigelse placeres i mursten (ikke i fuger)

I tilfælde af andre facadetyper end de ovenfor beskrevne skal en byggesagkyndig kontaktes.

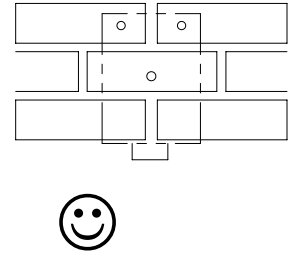
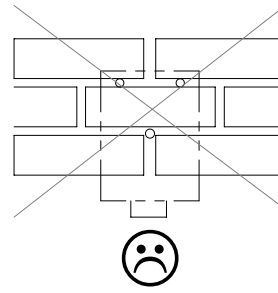
Ved montering i trækonstruktion gælder følgende forudsætninger

- Fastgørelse i konstruktionstræ, kvalitet C18 med tilstrækkelig bæreevne
- Ved fastgørelse i vinduesoverliggere og andre bjælker skal en byggesagkyndig kontaktes

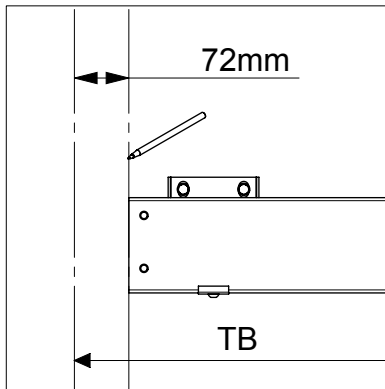
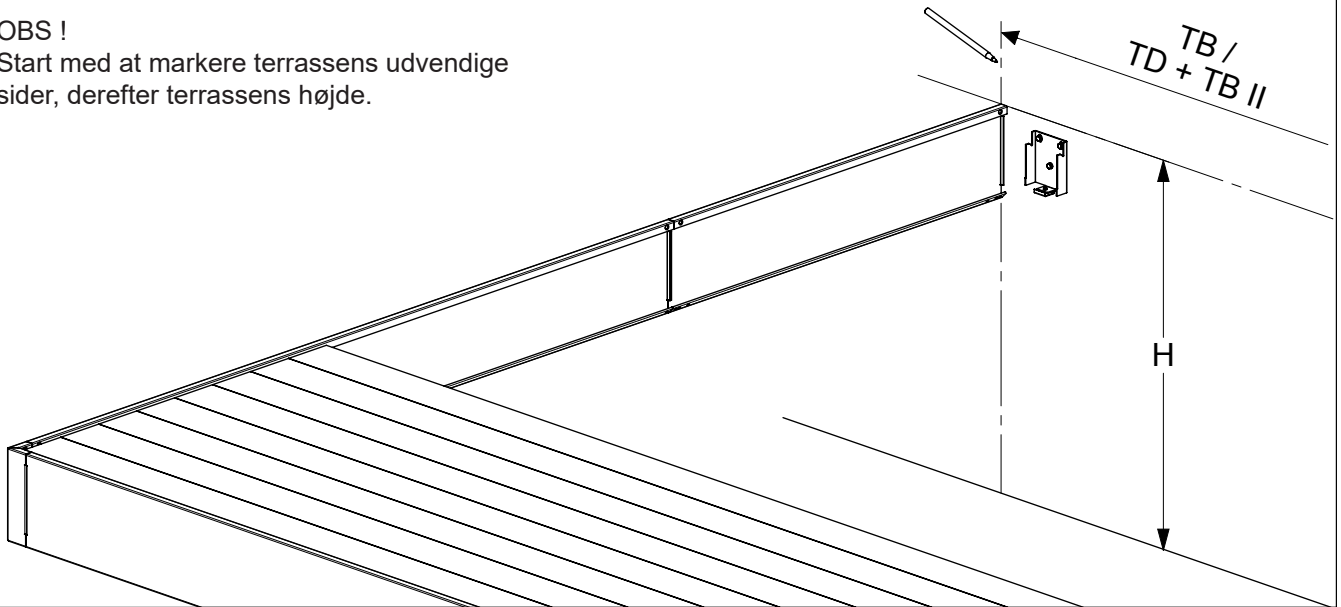
1



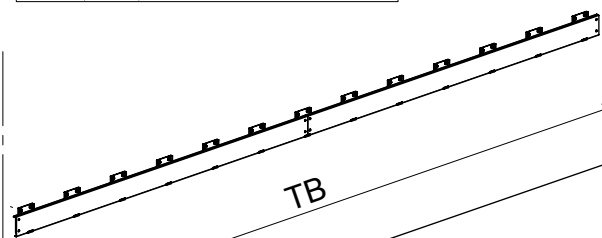
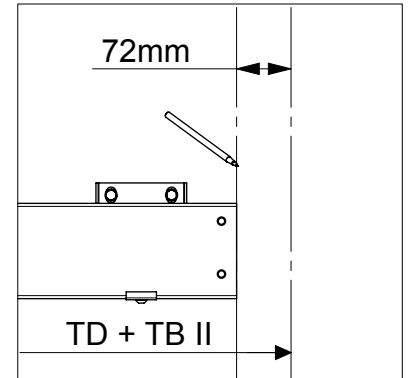
Undgå at montere skruer i fugerne



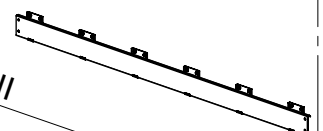
OBS !
Start med at markere terrassens udvendige sider, derefter terrassens højde.



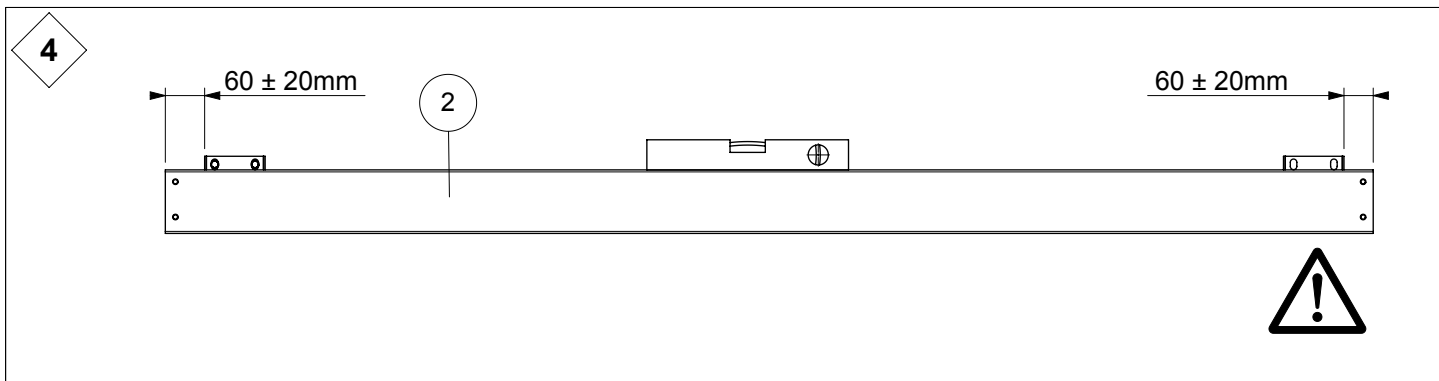
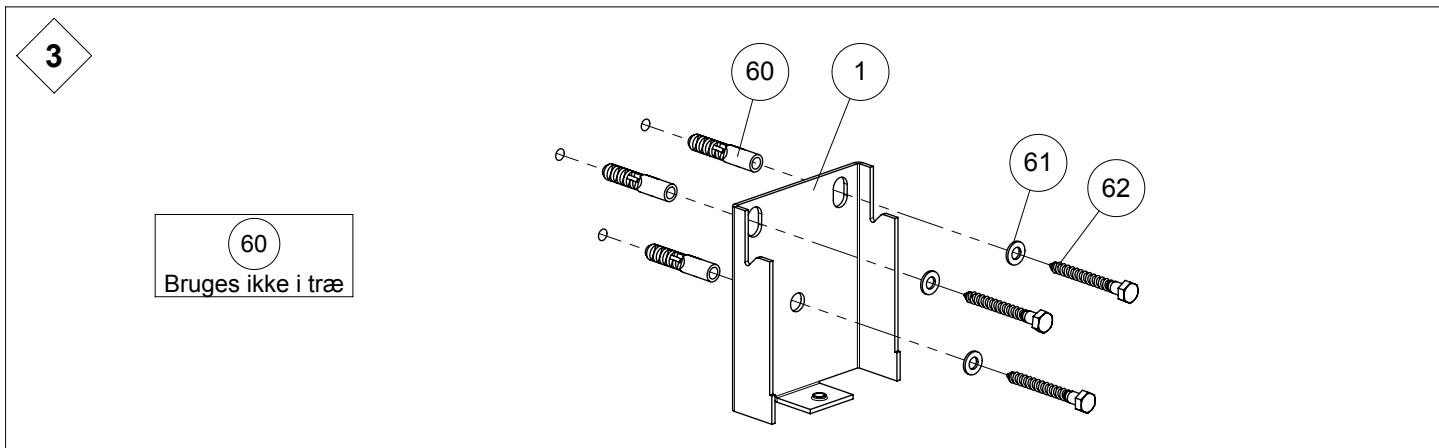
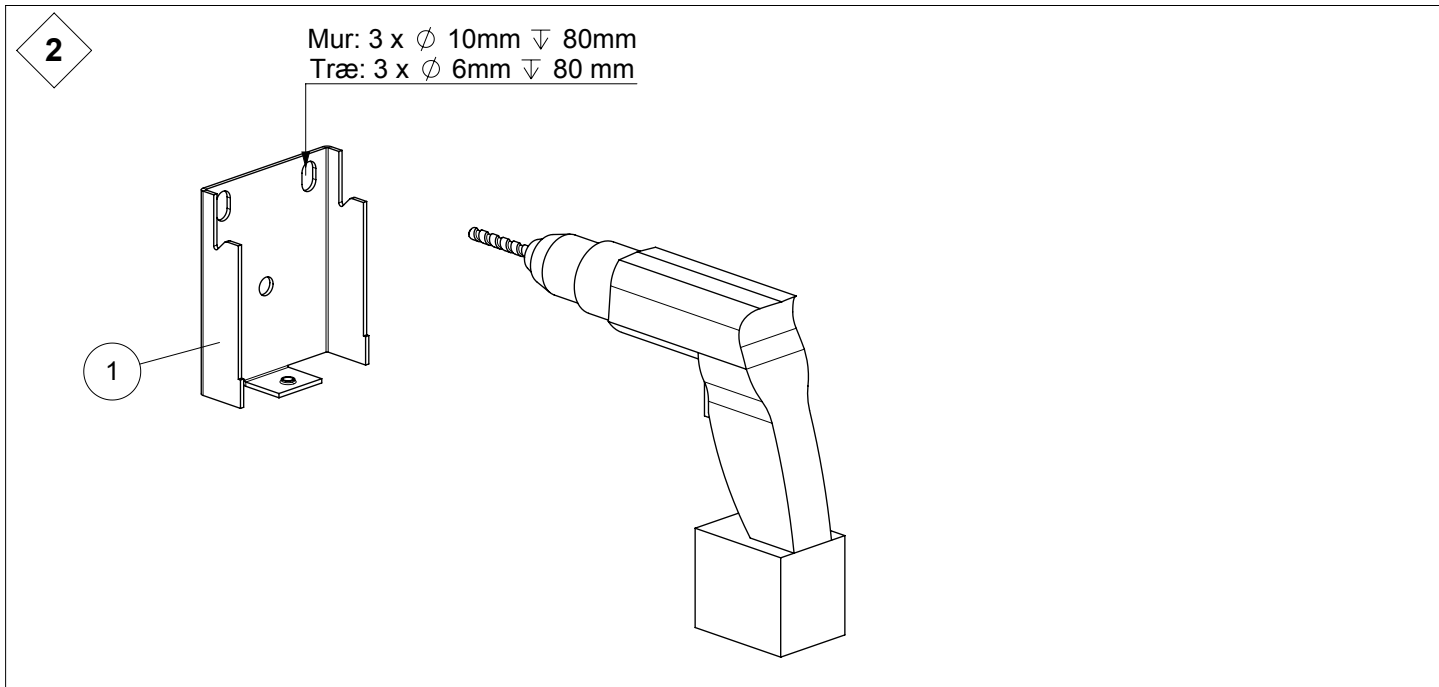
Lav en lodret markering, hvor vægskinnen skal slutte.

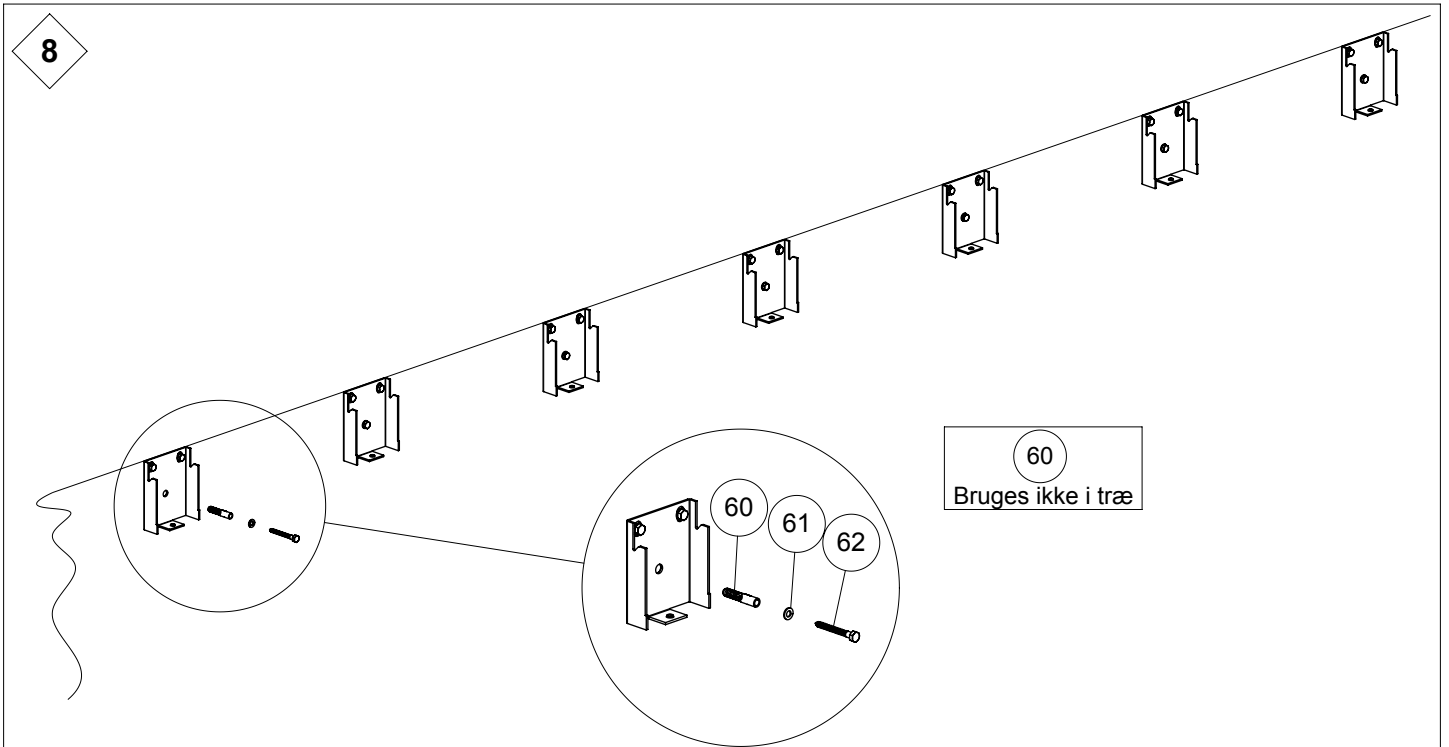
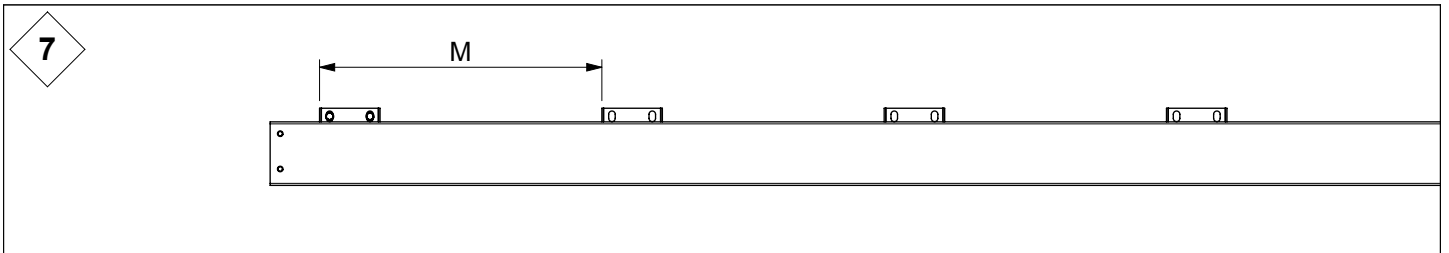
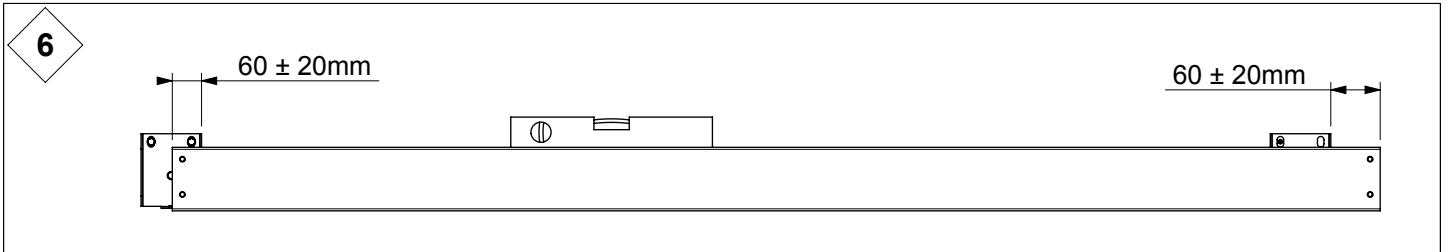
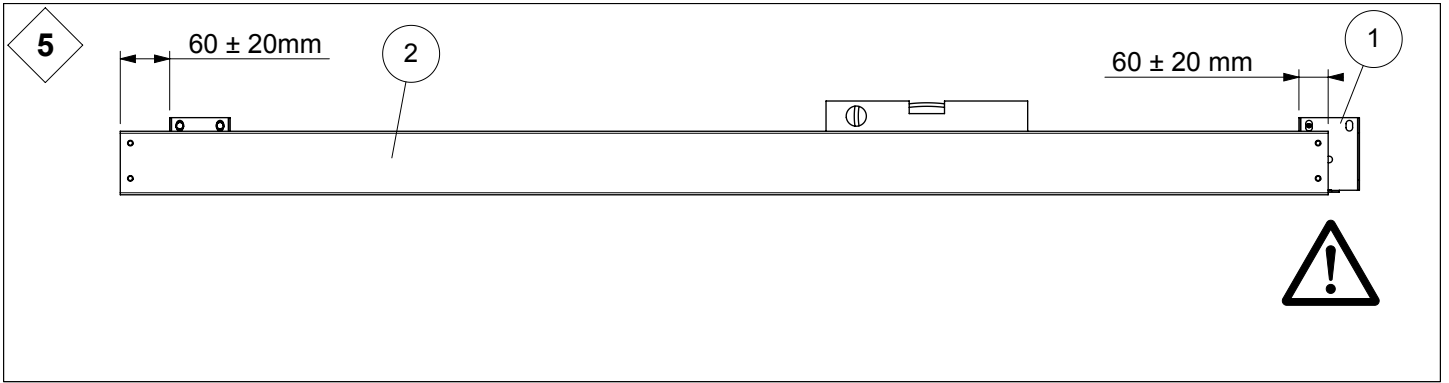


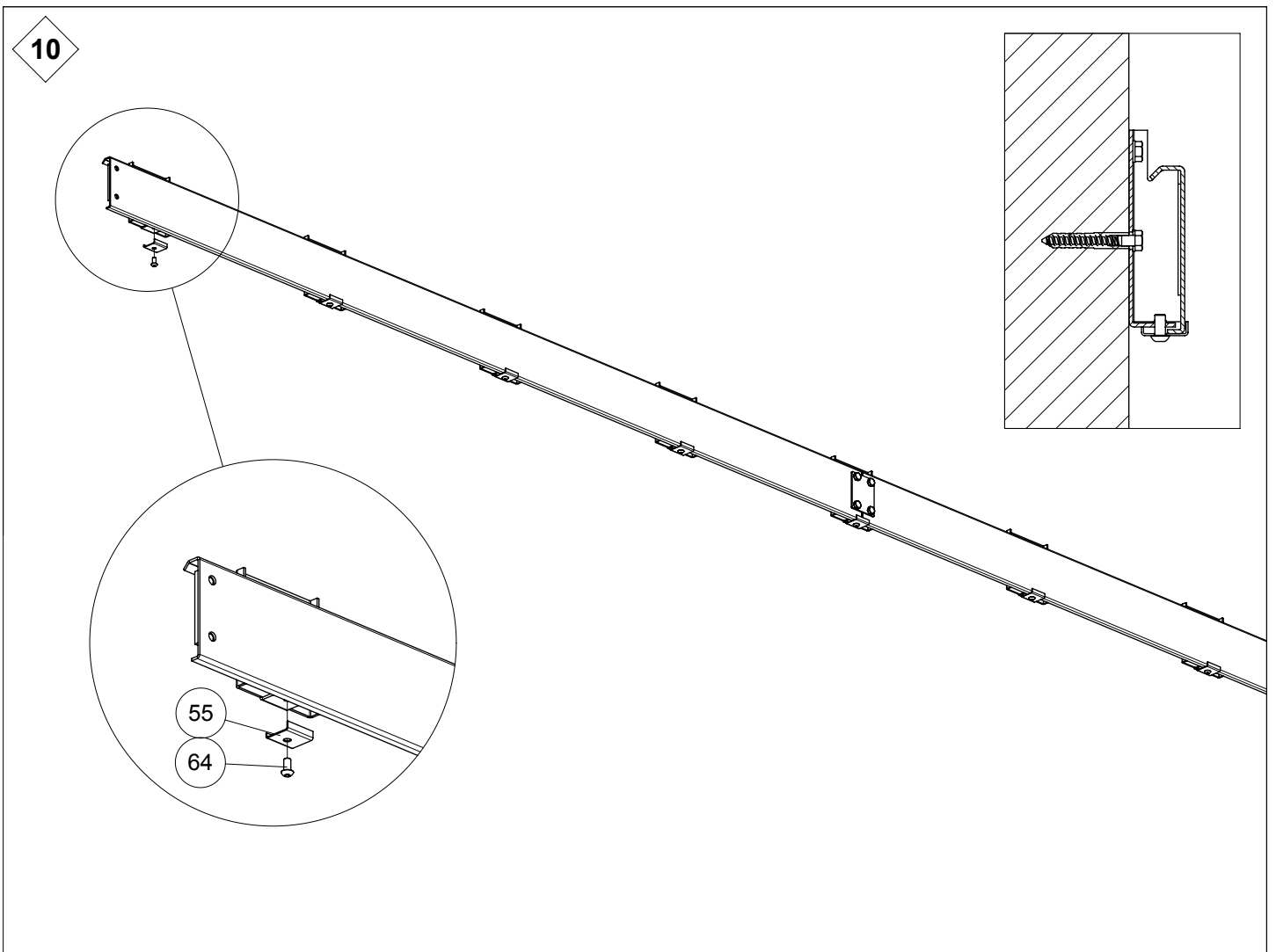
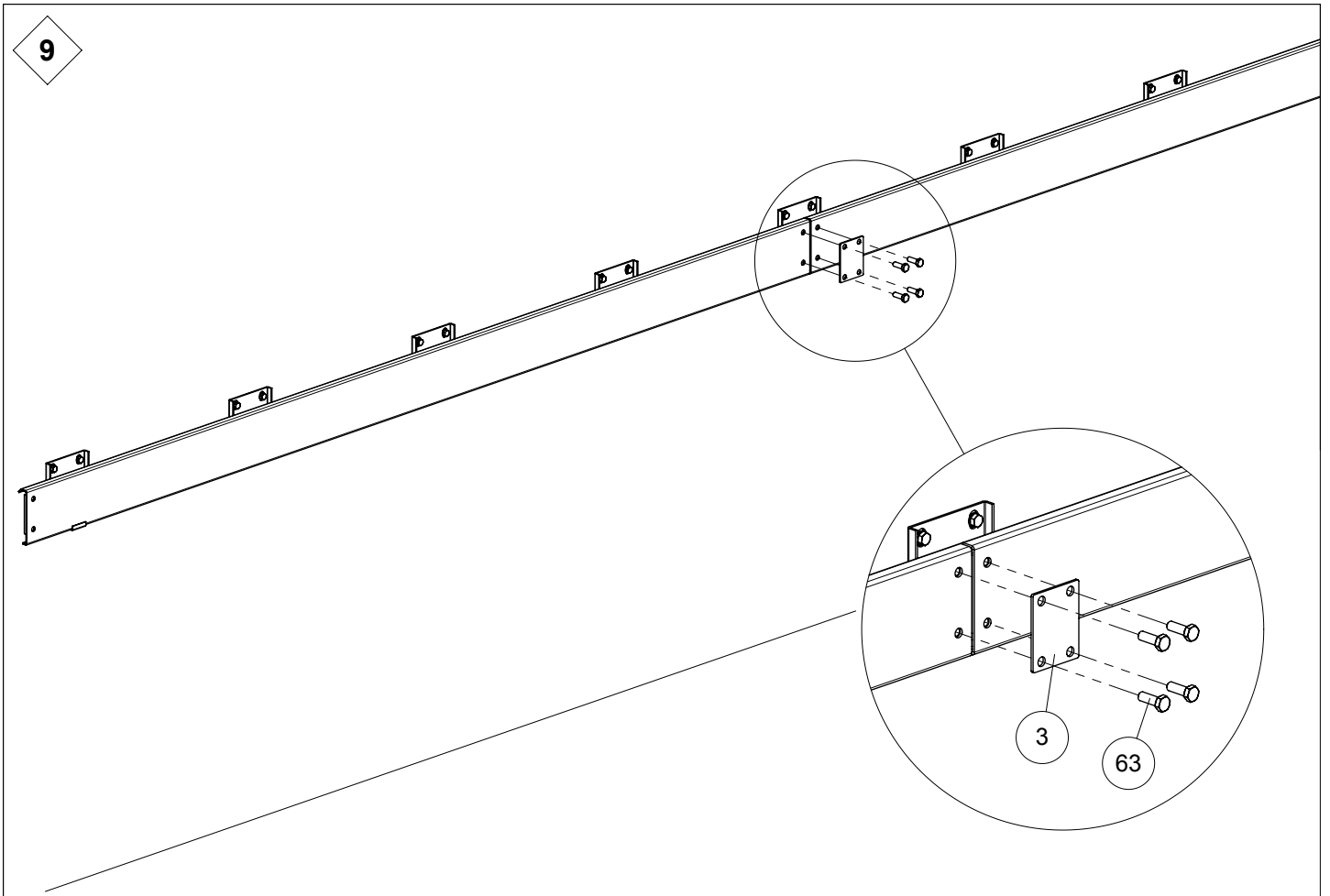
TD + TB II



TB TD + TB II	M (centerafstand imellem vægbeslag)	
	Ved montering i mursten eller beton	Max 600mm
	Ved montering i træ, leca® eller gasbeton	Max 400mm
2,68 m 2,56 m		Se figur 4 8 9 10
3,88 m 3,76 m		Se figur 5 6 7 8 9 10
4,48 m 4,36 m		
5,08 m 4,96 m		
5,68 m 5,56 m		
6,28 m 6,16 m		
6,88 m 6,76 m		
7,48 m 7,36 m		
8,08 m 7,96 m		
8,68 m 8,56 m		
9,28 m 9,16 m		
9,88 m 9,76 m		
10,48 m 10,36 m		
11,08 m 10,96 m		
10,68 m 11,56 m		
12,88 m 12,16 m		
12,28 m 12,76 m		
13,48 m 13,36 m		
14,08 m 13,96 m		
14,68 m 14,56 m		

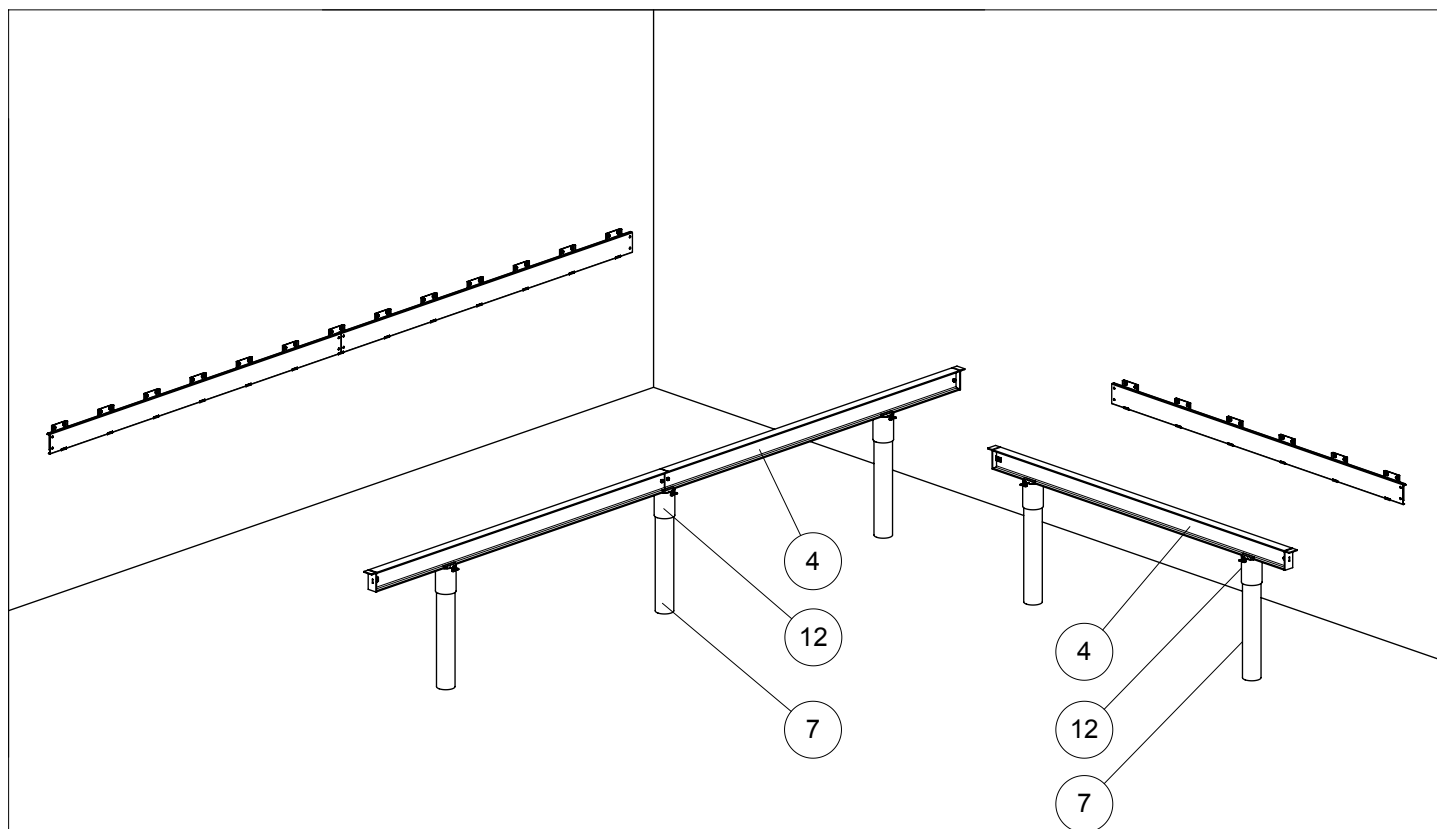




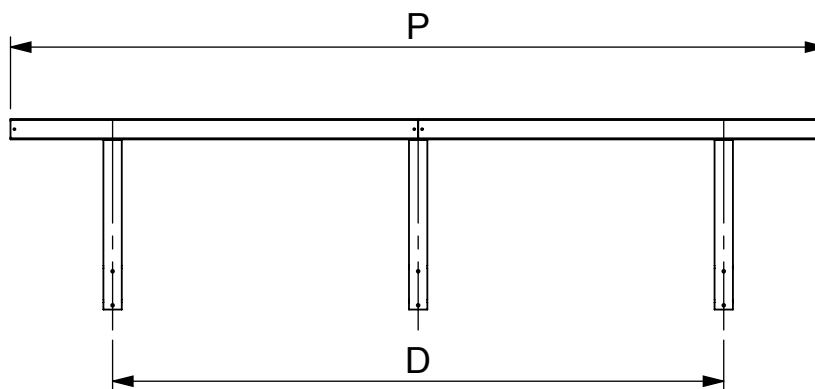


5

Montering af understøtning



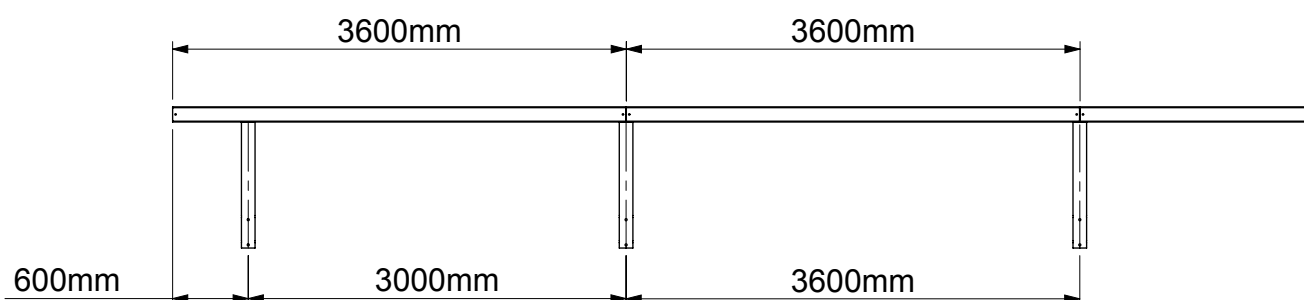
P er længden af den samlede understøtning.
D er afstanden imellem de to yderste søjler.



Placering af søjler ved TD = 1,32 m

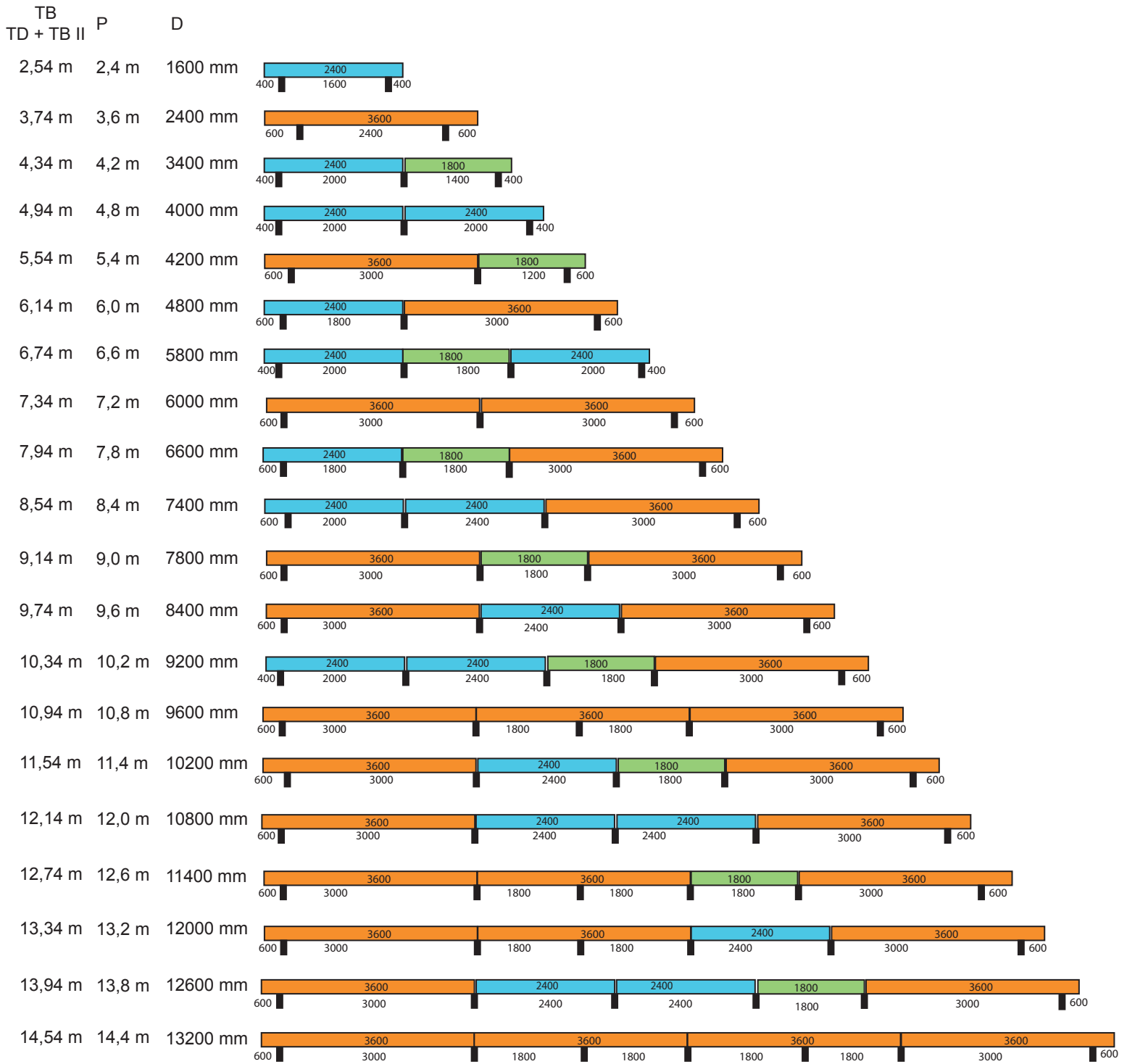
Max søjleafstand: 3,6 m

TD + TB II	P	D	
2,54 m	2,4 m	1600 mm	
3,74 m	3,6 m	2400 mm	
4,34 m	4,2 m	3400 mm	
4,94 m	4,8 m	4000 mm	
5,54 m	5,4 m	4200 mm	
6,14 m	6,0 m	4800 mm	
6,74 m	6,6 m	5800 mm	
7,34 m	7,2 m	6000 mm	
7,94 m	7,8 m	6600 mm	
8,54 m	8,4 m	7600 mm	
9,14 m	9,0 m	7800 mm	
9,74 m	9,6 m	8400 mm	
10,34 m	10,2 m	9200 mm	
10,94 m	10,8 m	9600 mm	
11,54 m	11,4 m	10200 mm	
12,14 m	12,0 m	10800 mm	
12,74 m	12,6 m	11400 mm	
13,34 m	13,2 m	12000 mm	
13,94 m	13,8 m	12600 mm	
14,54 m	14,4 m	13200 mm	

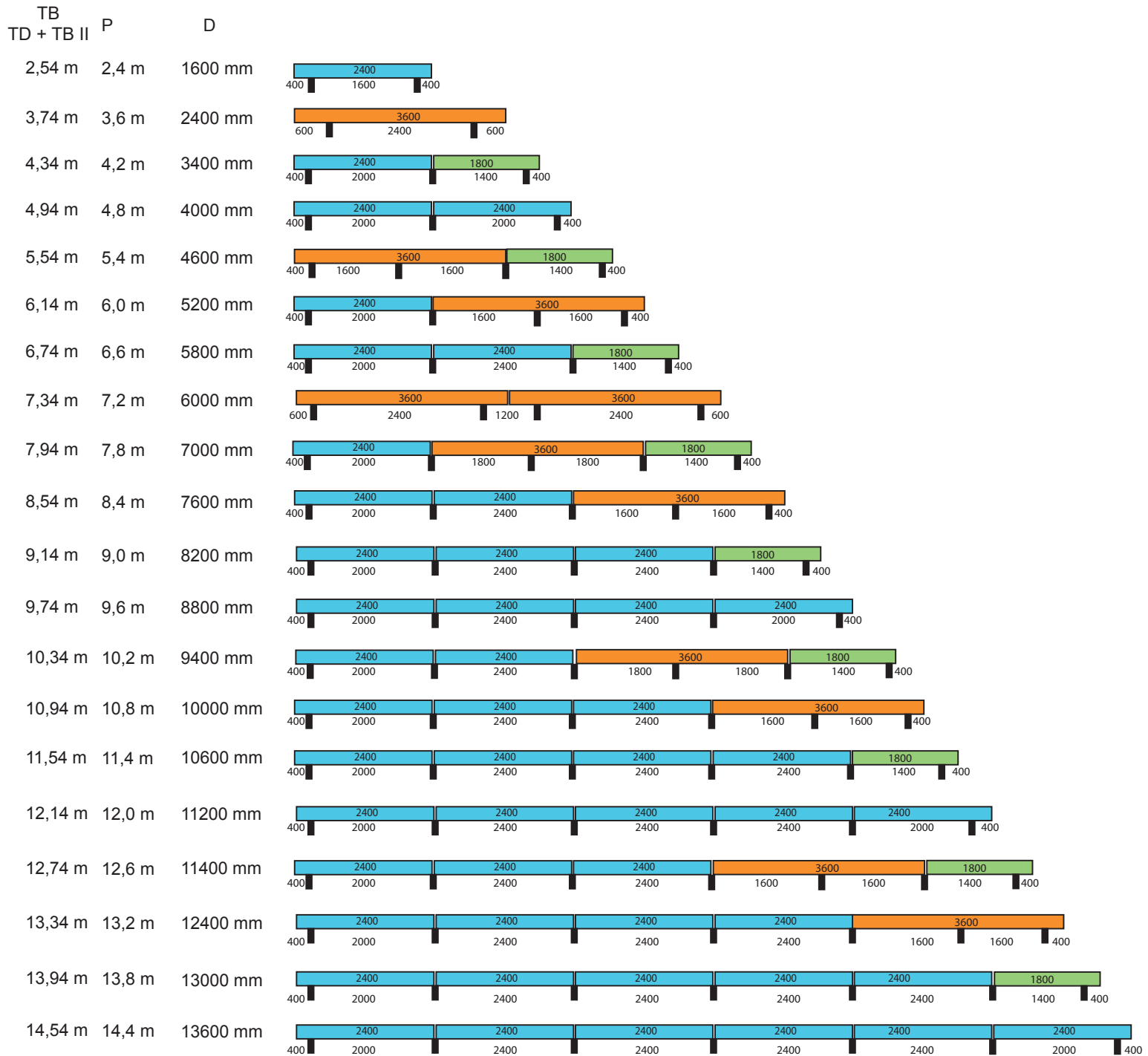


Placering af søjler ved TD = 2,52 m

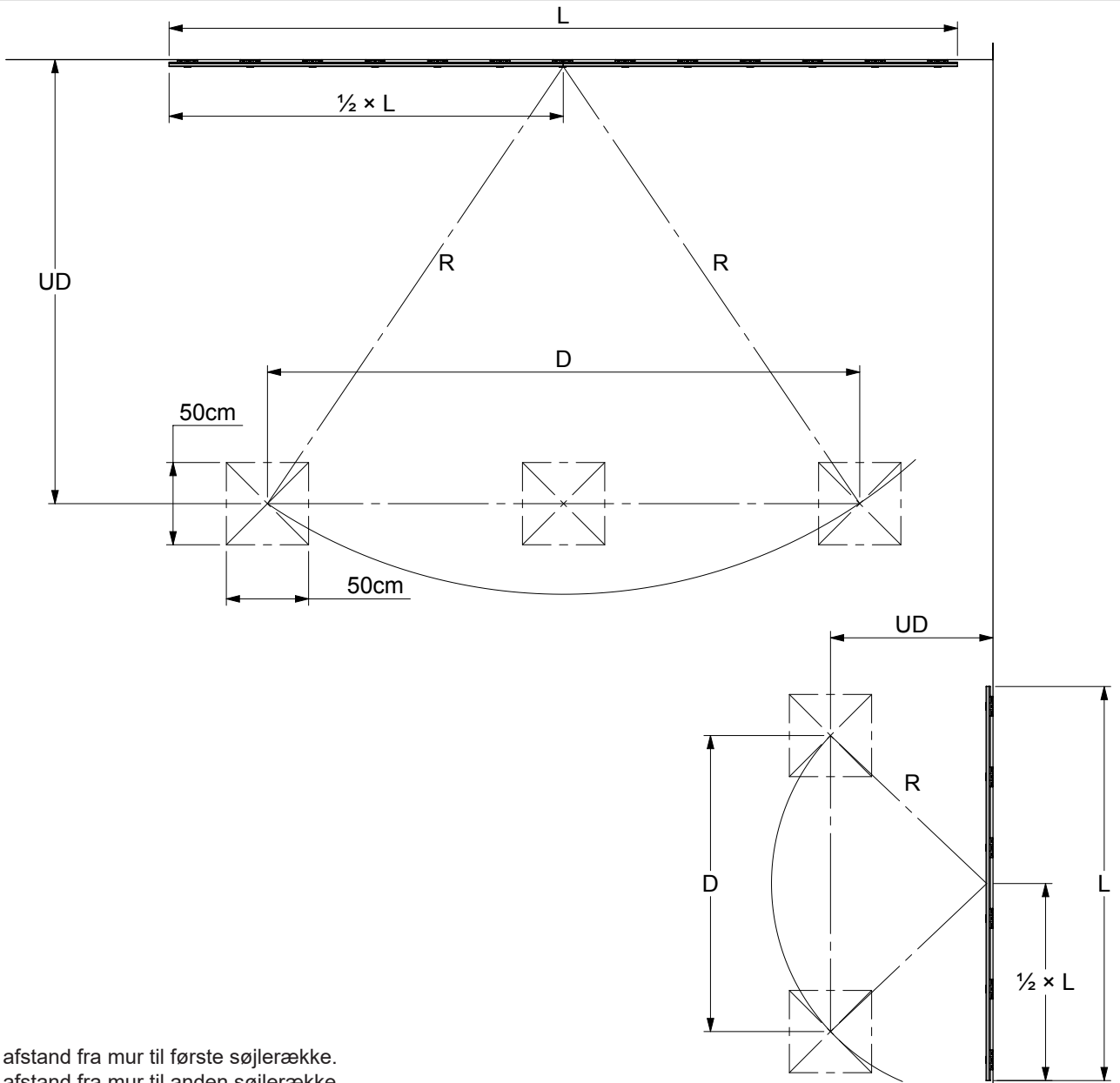
Max søjleafstand: 3,1 m



Placering af søjler ved TD ≥ 3,12 m

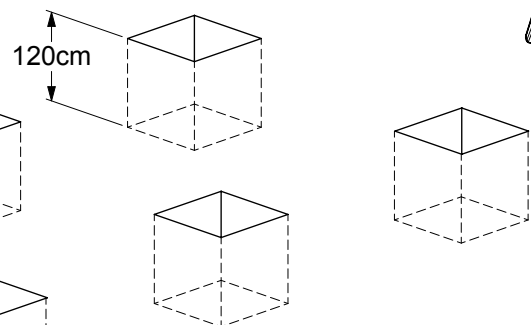
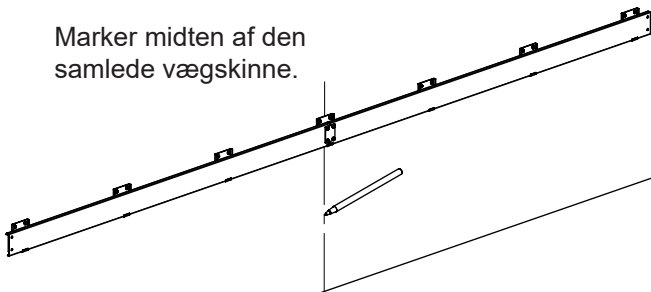


11



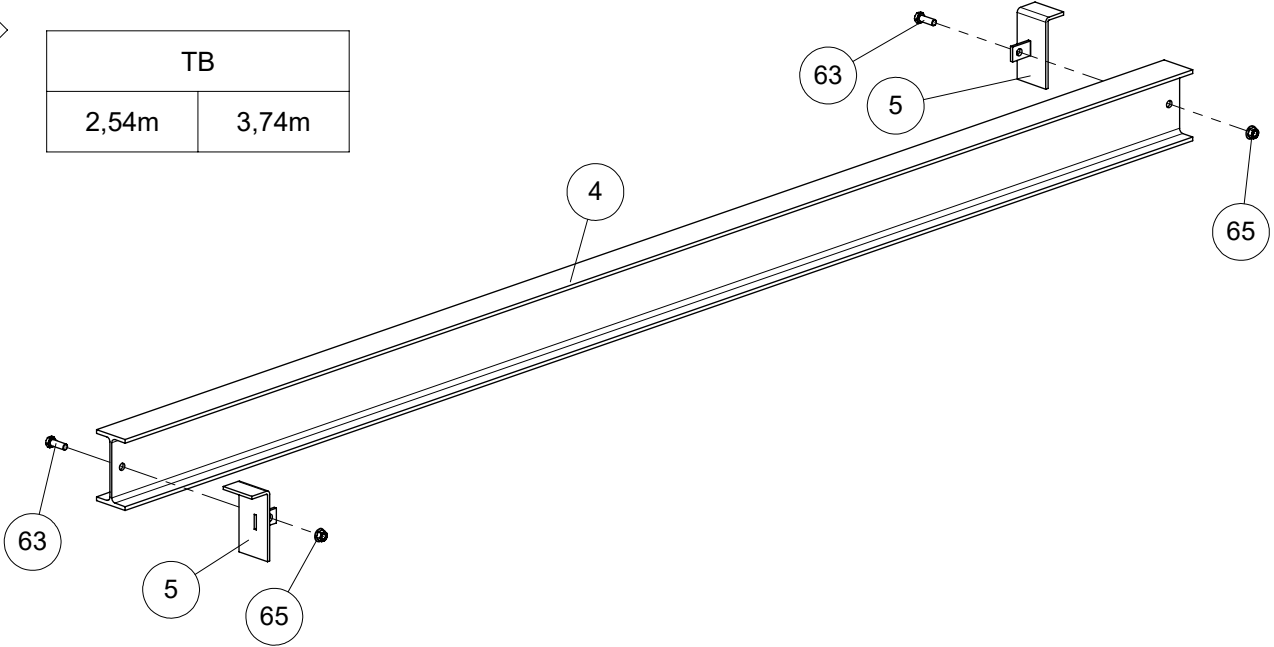
- UD afstand fra mur til første søjlerække.
- UD2 afstand fra mur til anden søjlerække.
- D afstand mellem de to yderste understøtninger.
- R afstand fra terrassens midte til de to yderste understøtninger i første søjlerække.
- R2 afstand fra terrassens midte til de to yderste understøtninger i anden søjlerække.

Marker midten af den samlede vægskinne.

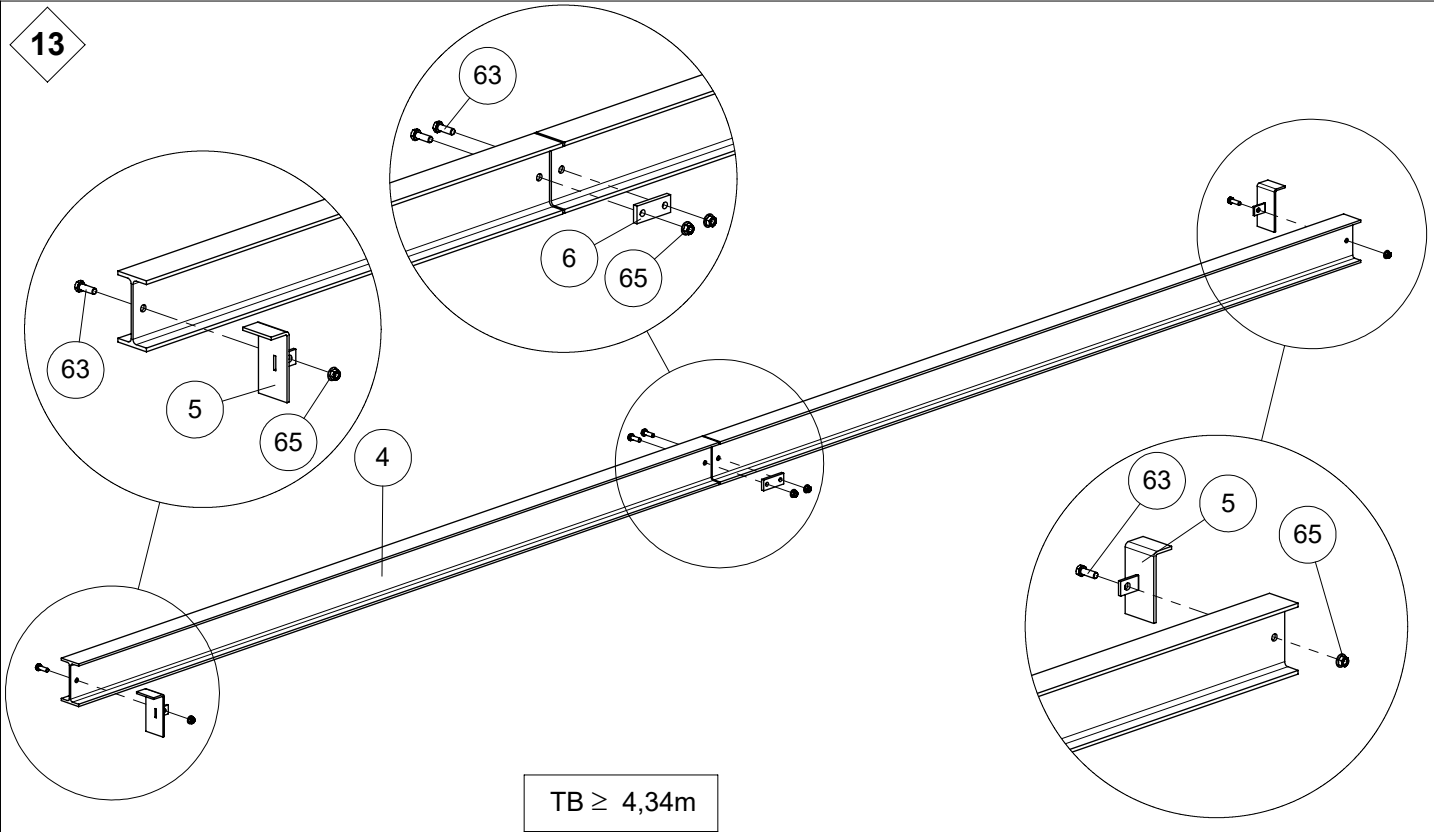


12

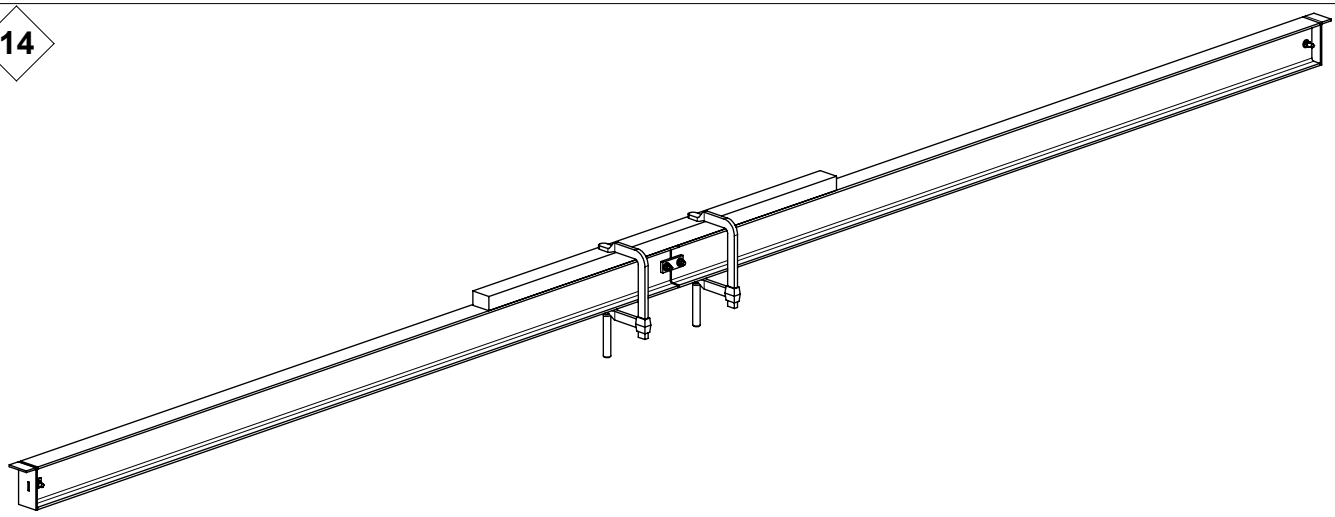
TB	
2,54m	3,74m



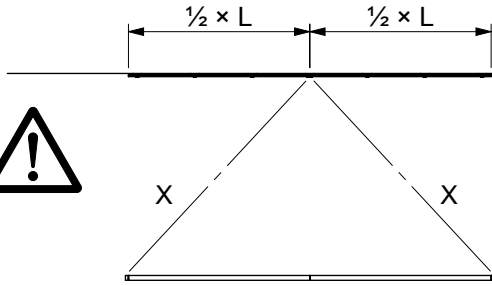
13



14

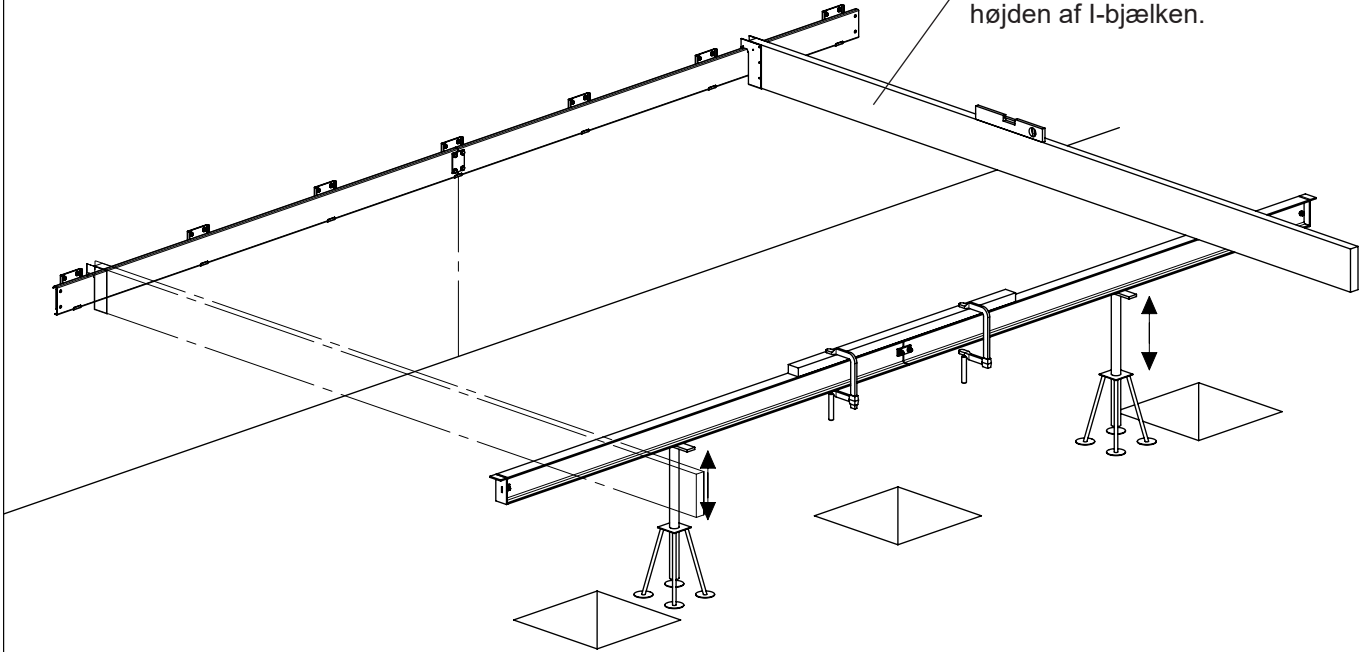


15

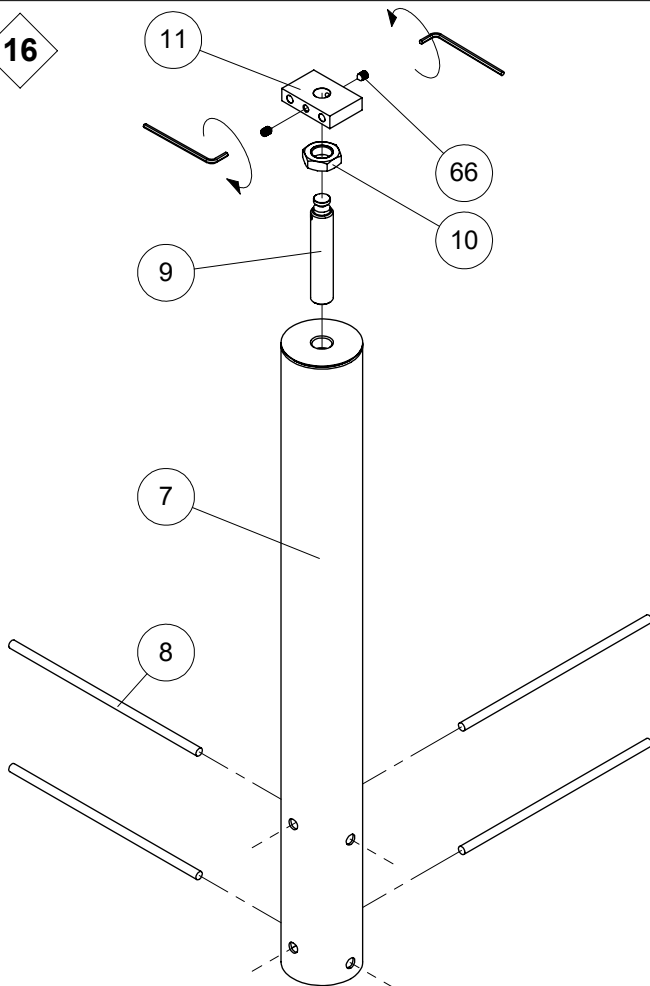


OBS!
Kontroller, at afstanden fra center til hvert hjørne af I-bjælken er lige lang.

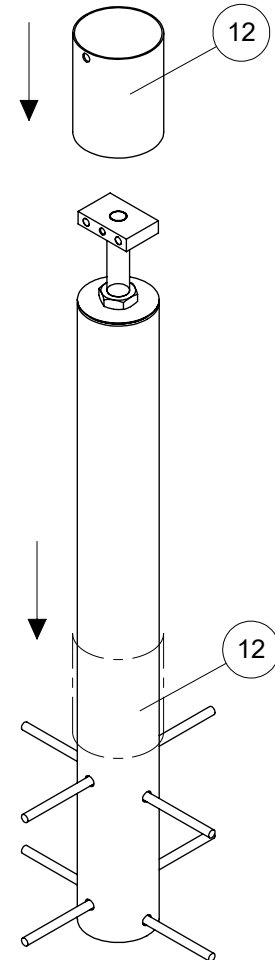
OBS!
Brug en strø til at kontrollere højden af I-bjælken.

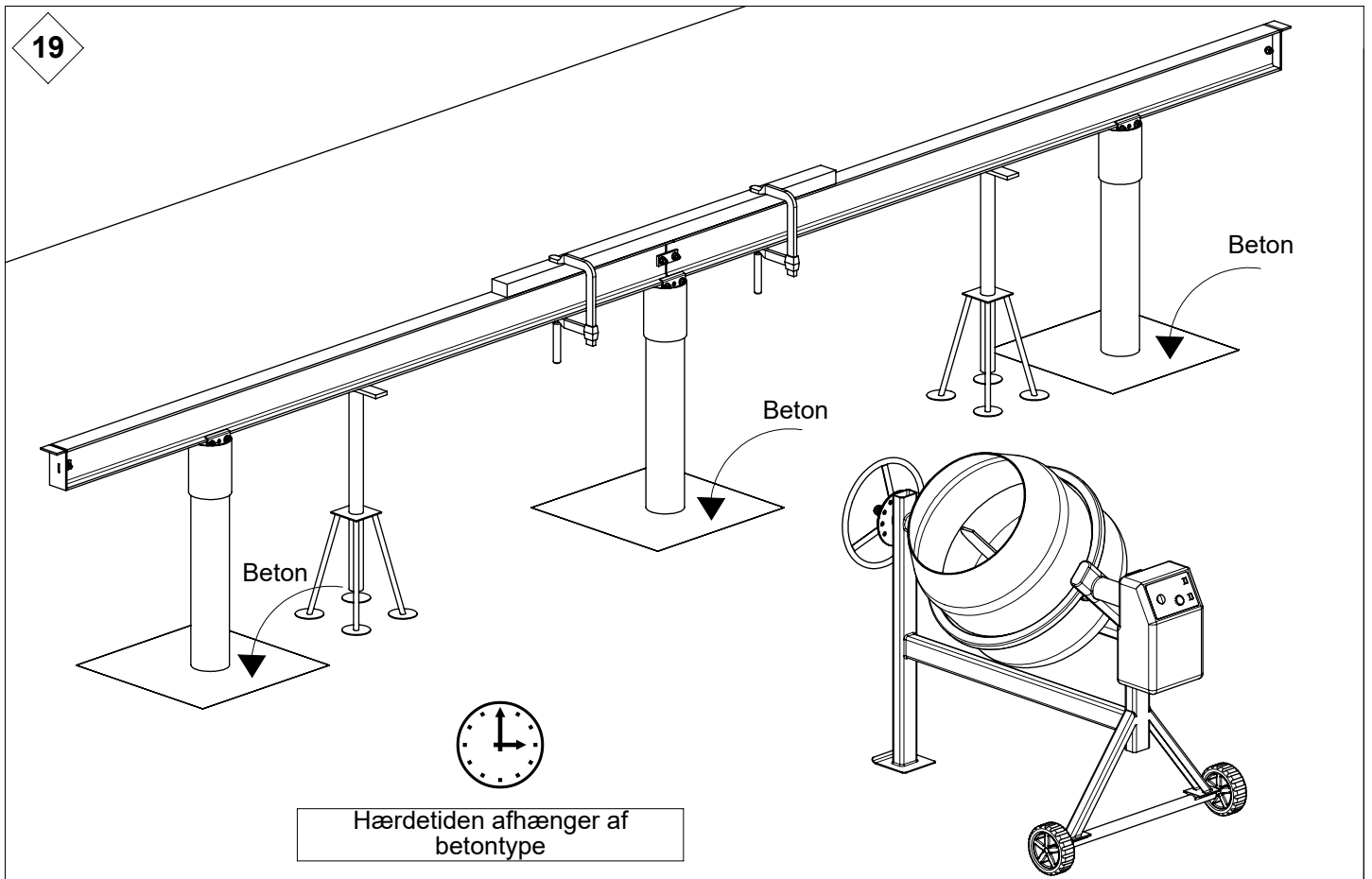
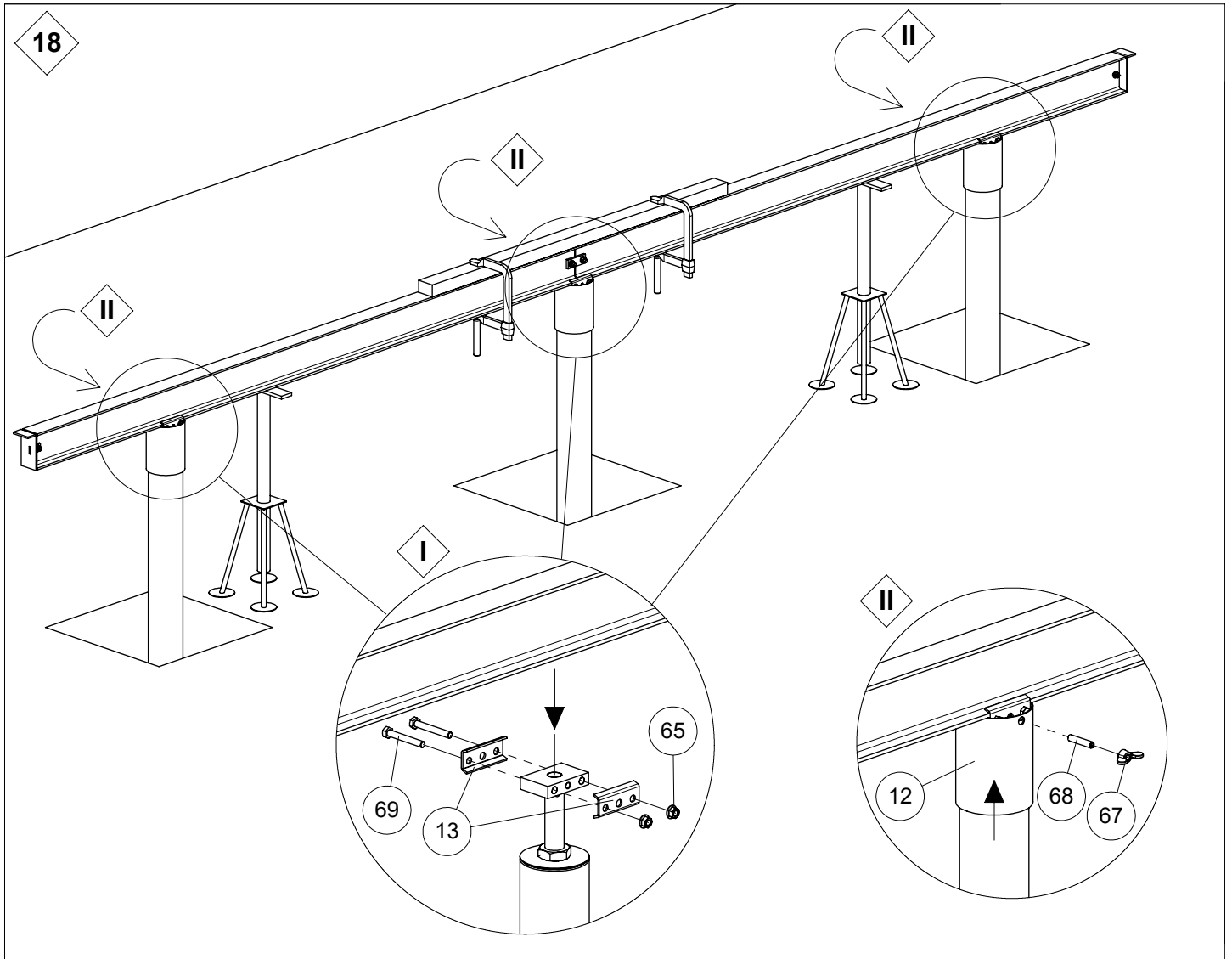


16

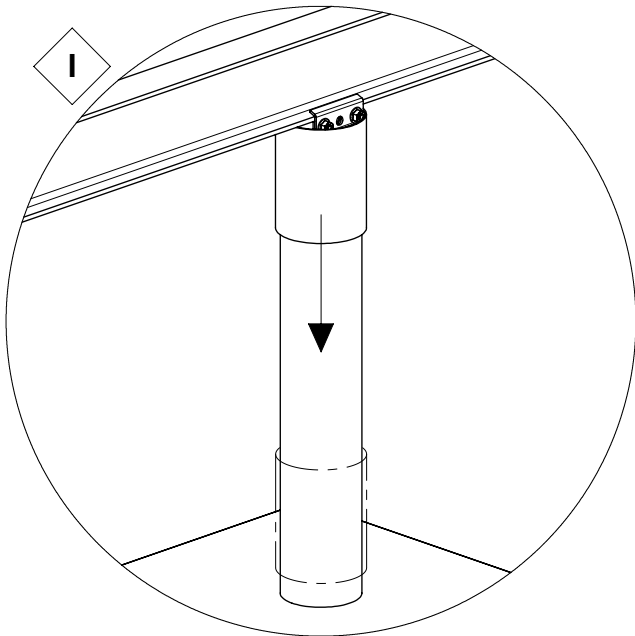
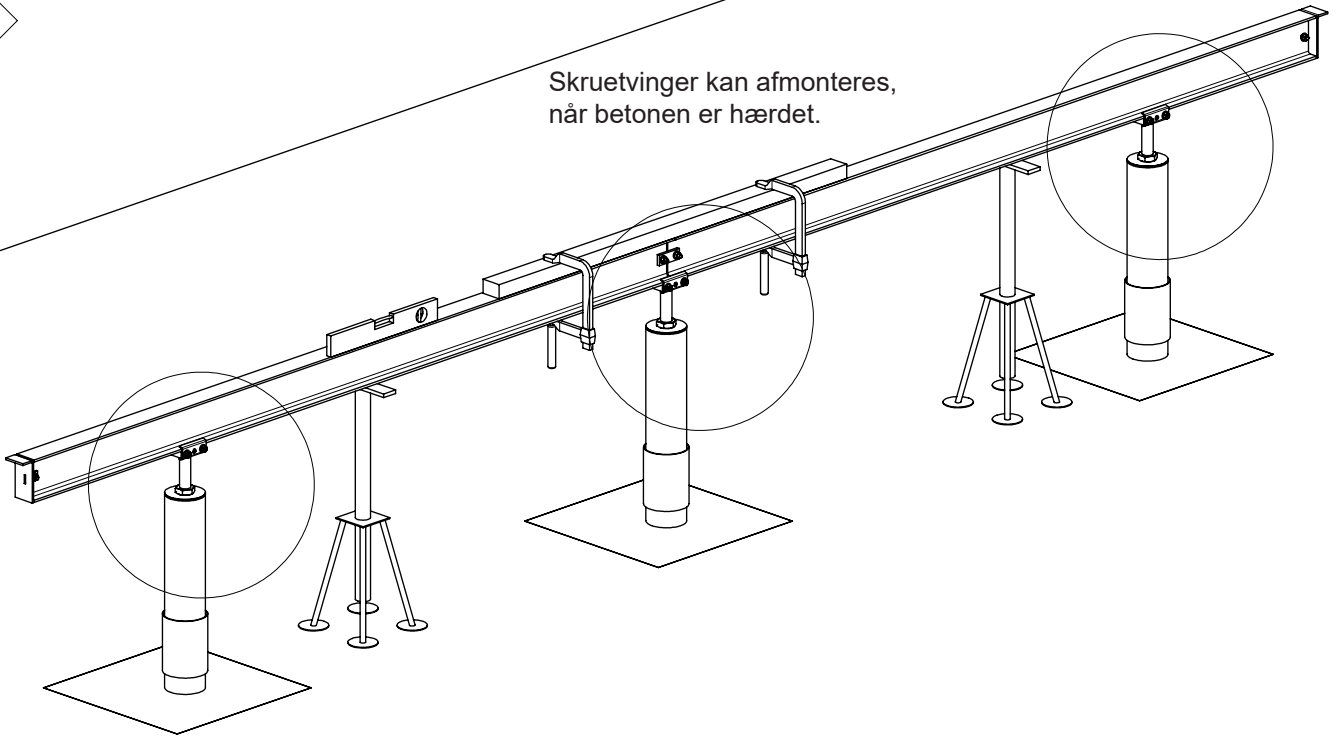


17

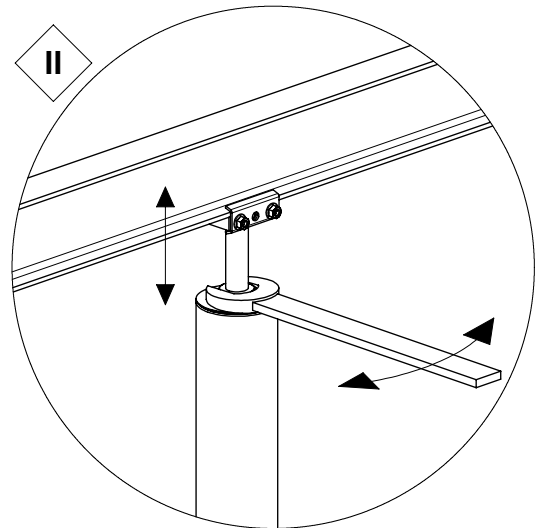




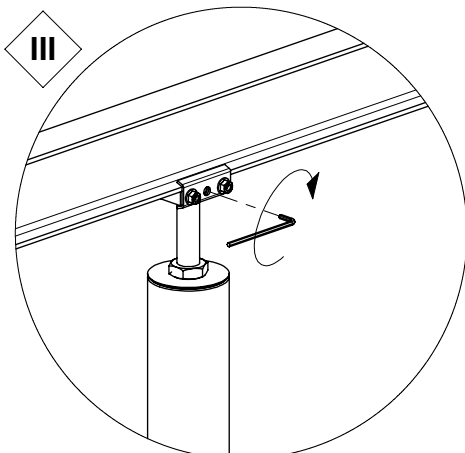
Skruevinger kan afmonteres,
når betonen er hærdet.



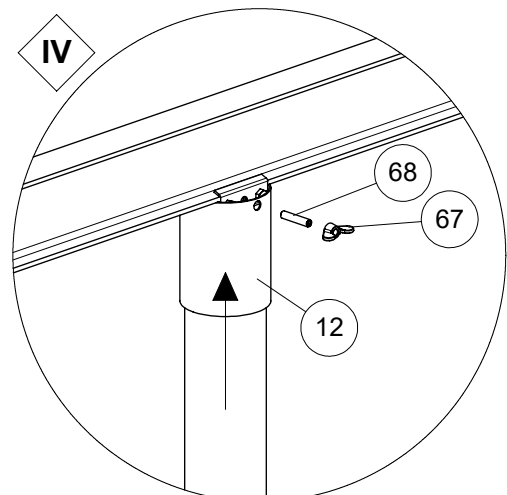
Sænk afdækning.



Højden justeres, hvorefter position
låses.



OBS!
Husk at spænde pinolskrue efter justering.



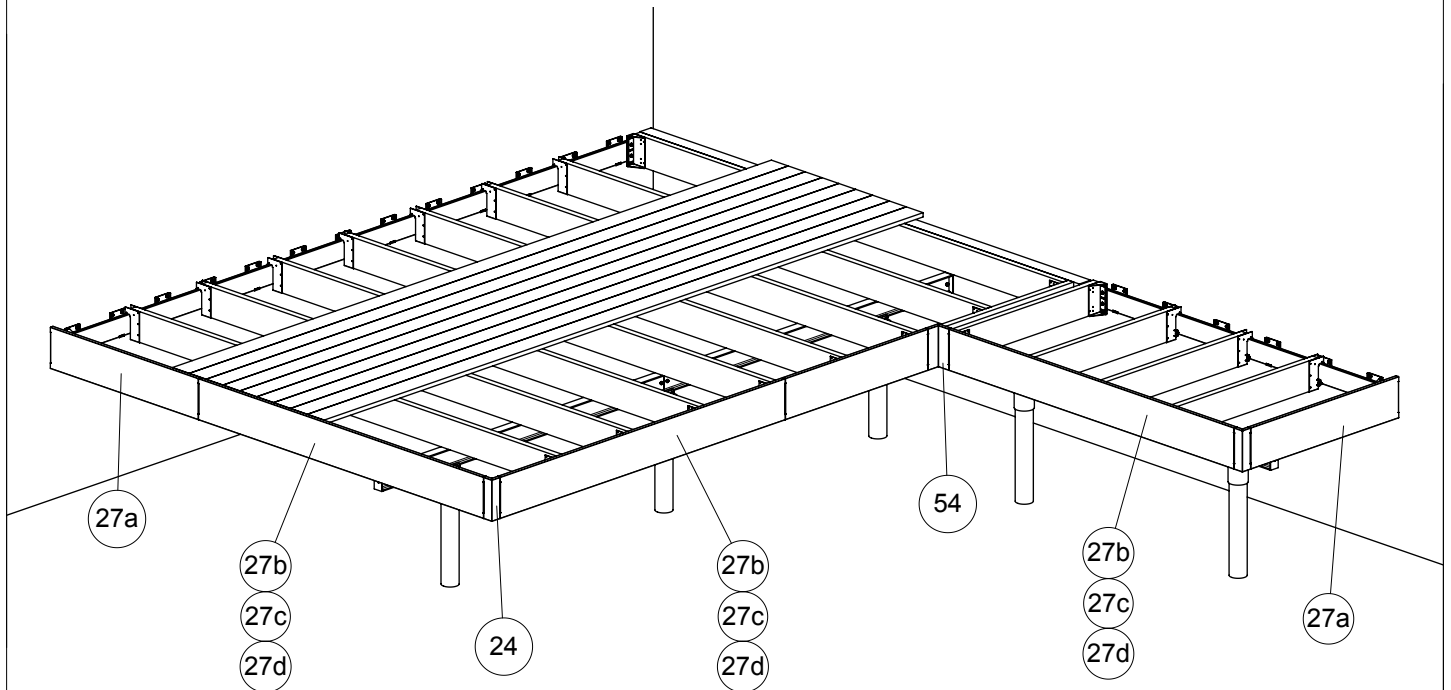
Monter afdækning igen.

6

Montering af rammekonstruktion

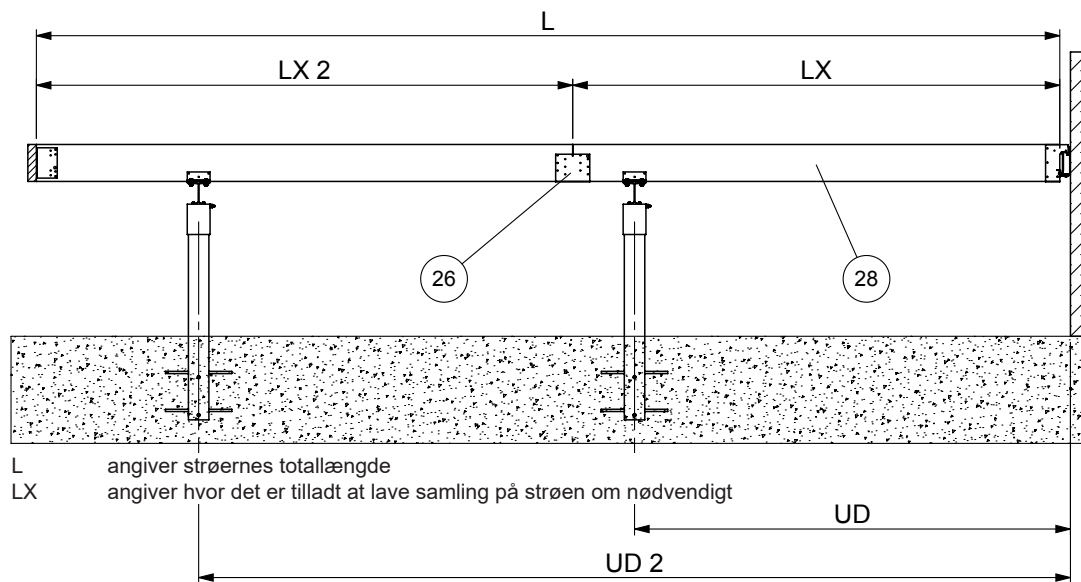
OBS !

Der skal anvendes spærtræ 45 × 195 mm med minimum styrkeklasse C18.



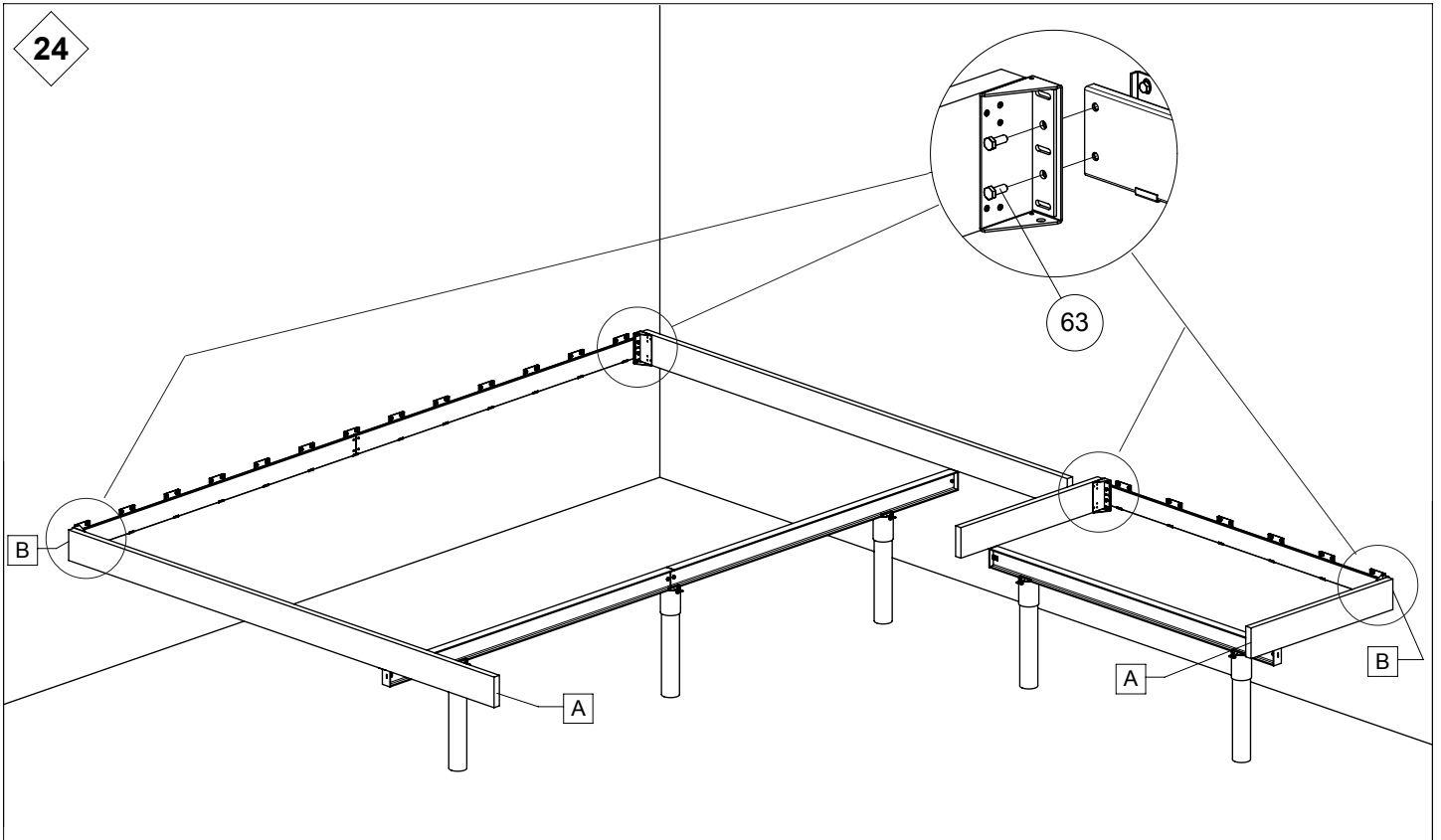
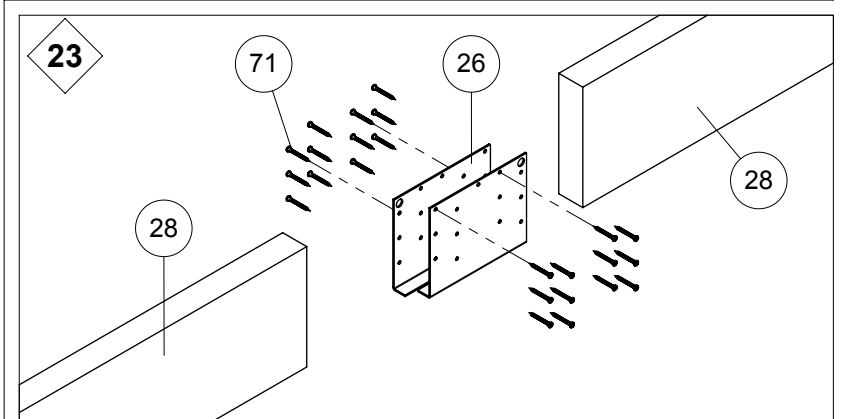
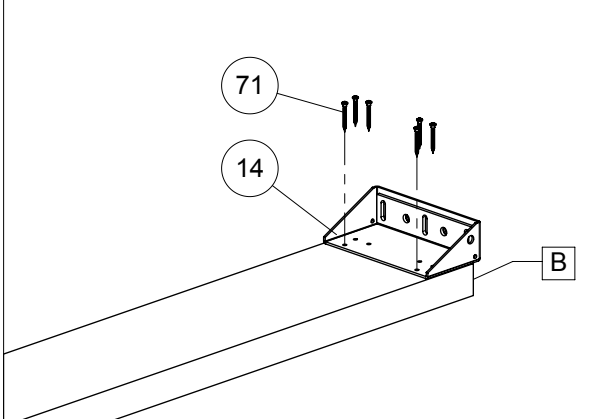
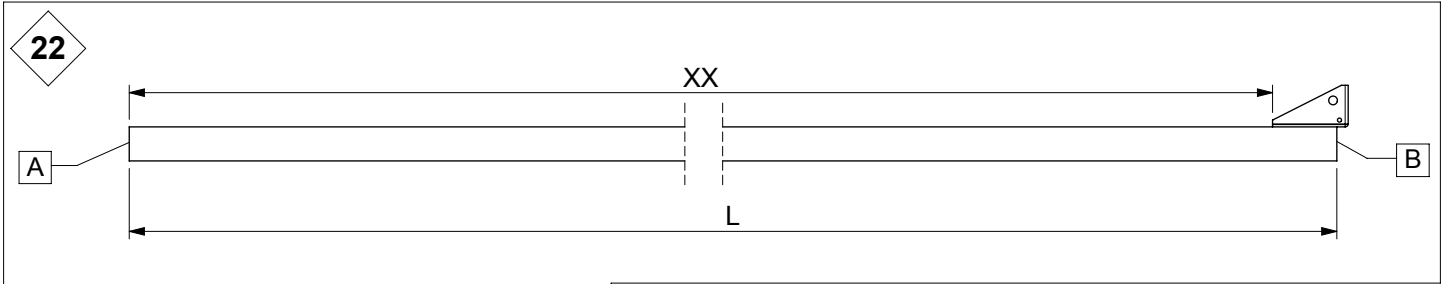
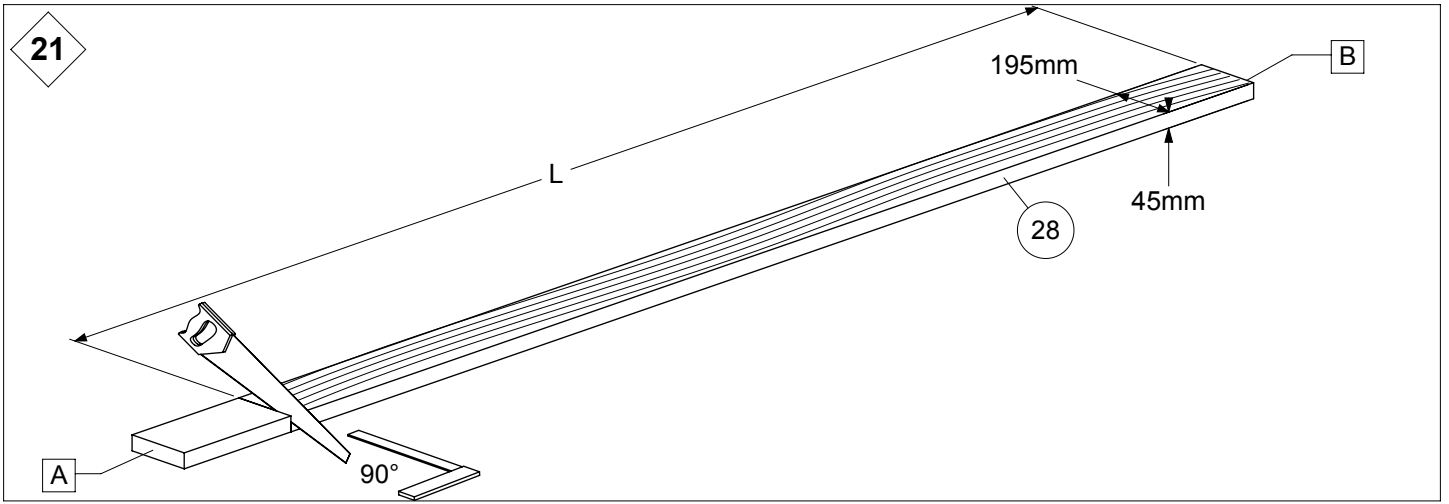
OBS !

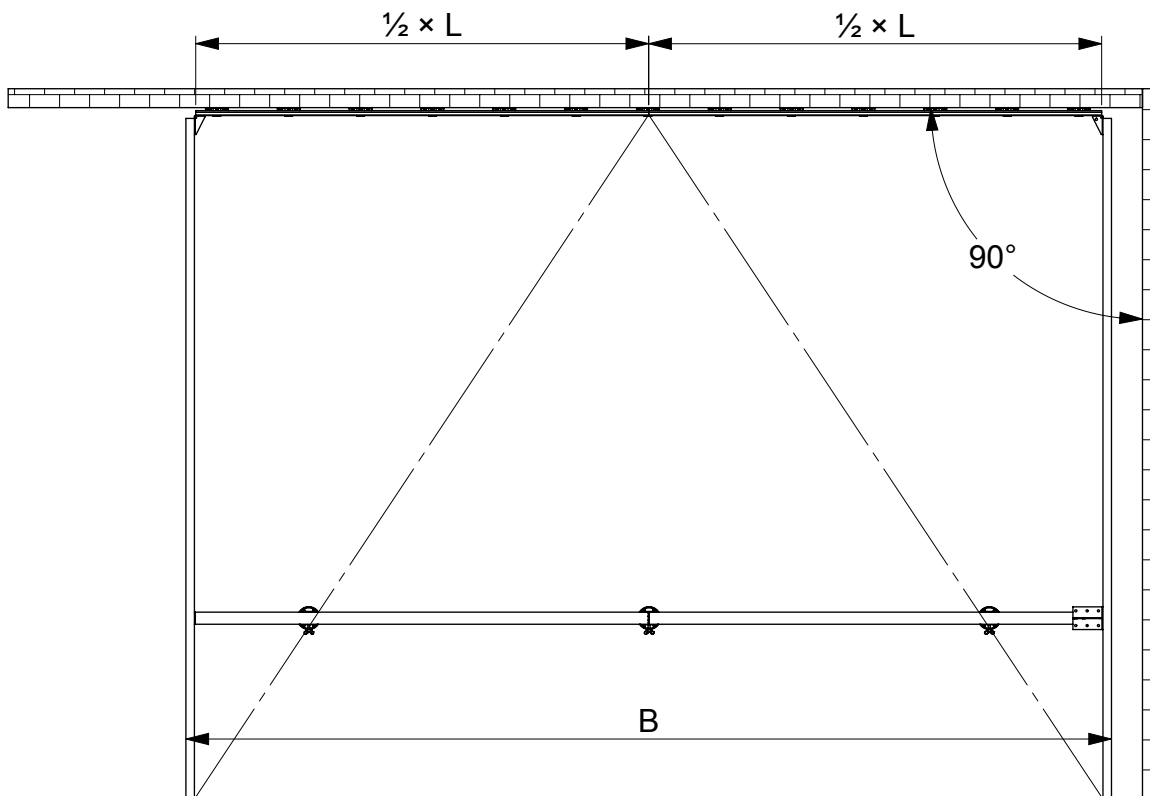
For at opnå en lang levetid, er det afgørende, at rammekonstruktionen beskyttes mod råd. Der skal anvendes trykimprægneret spærtræ.



L angiver strørernes total længde
LX angiver hvor det er tilladt at lave samling på strøen om nødvendigt

TD / TD II	UD	UD 2	L	LX	LX 2	XX
1,32 m	1,00 m	-	1200 mm	-	-	1115 mm
2,52 m	2,00 m	-	2400 mm	-	-	2315 mm
3,12 m	2,35 m	-	3000 mm	-	-	2915 mm
3,72 m	2,70 m	-	3600 mm	-	-	3515 mm
4,32 m	2,00 m	4,00 m	4200 mm	-	-	4115 mm
4,92 m	2,30 m	4,60 m	4800 mm	2570 mm	2230 mm	4715 mm
5,52 m	2,30 m	4,60 m	5400 mm	2570 mm	2830 mm	5315 mm
6,12 m	2,60 m	5,20 m	6000 mm	3000 mm	3000 mm	5915 mm

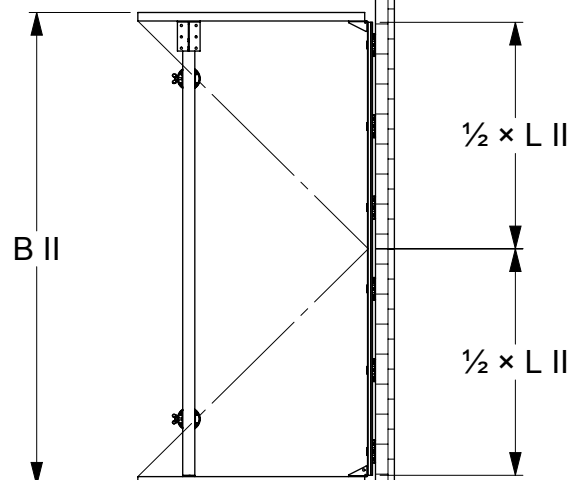


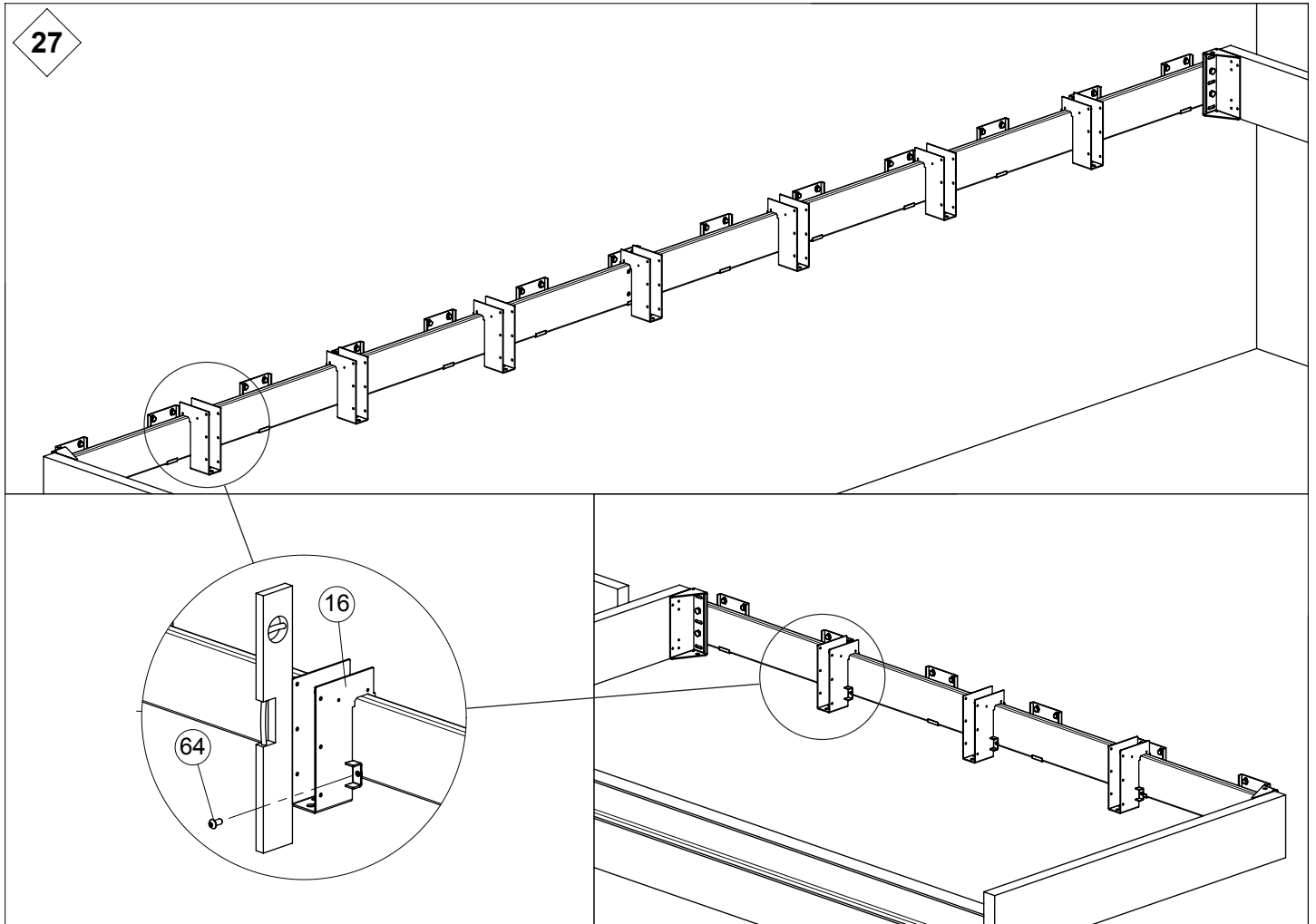
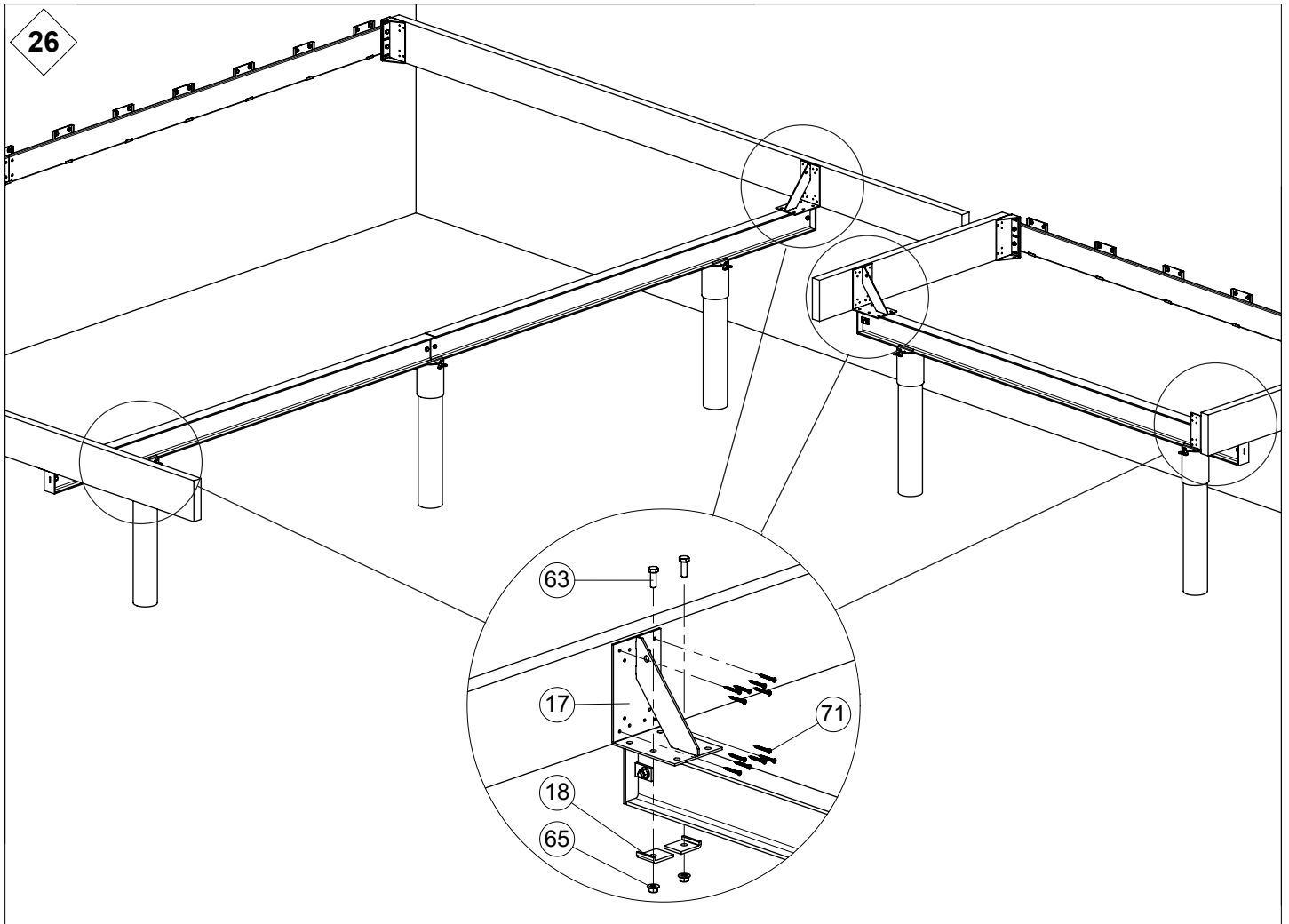


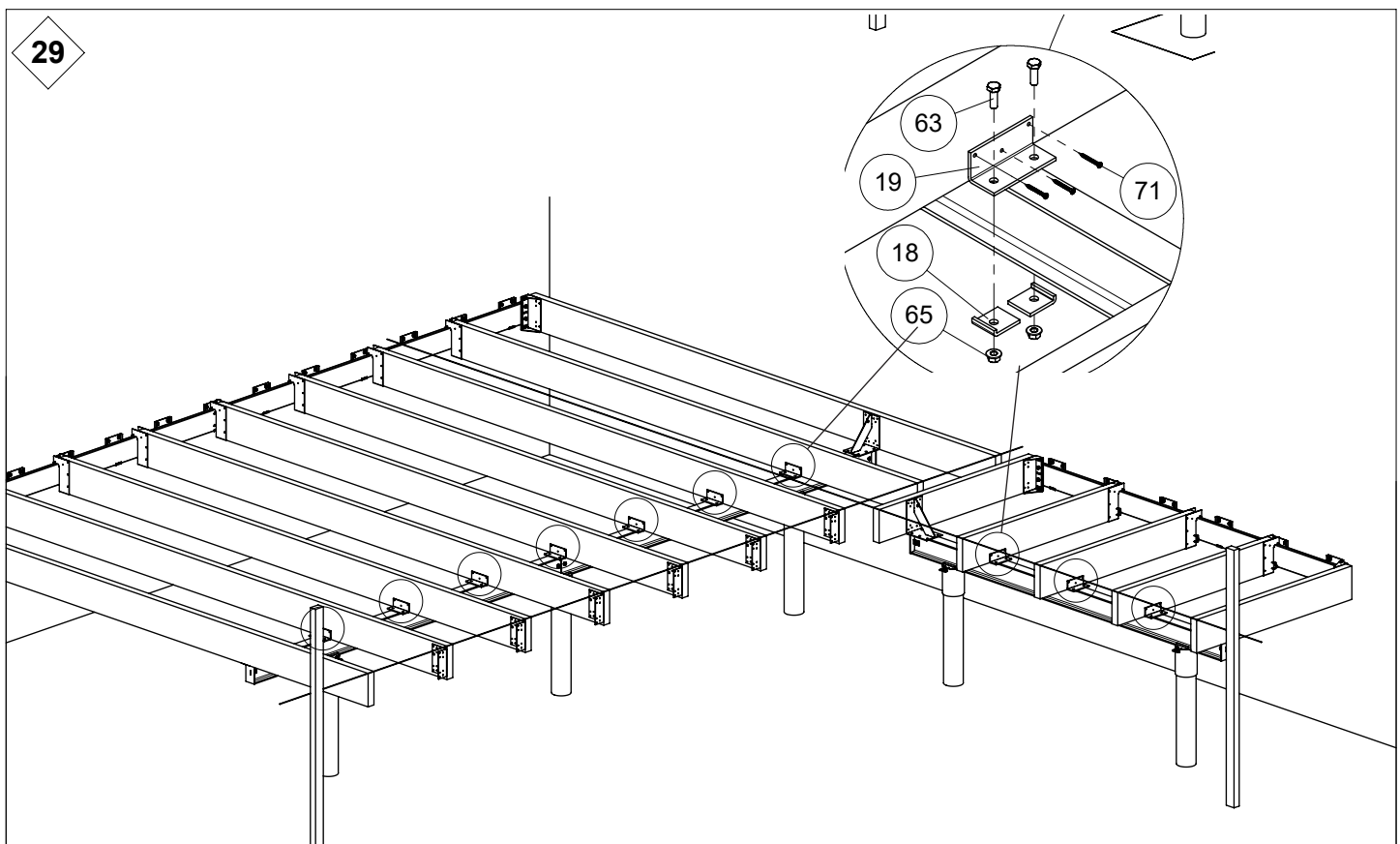
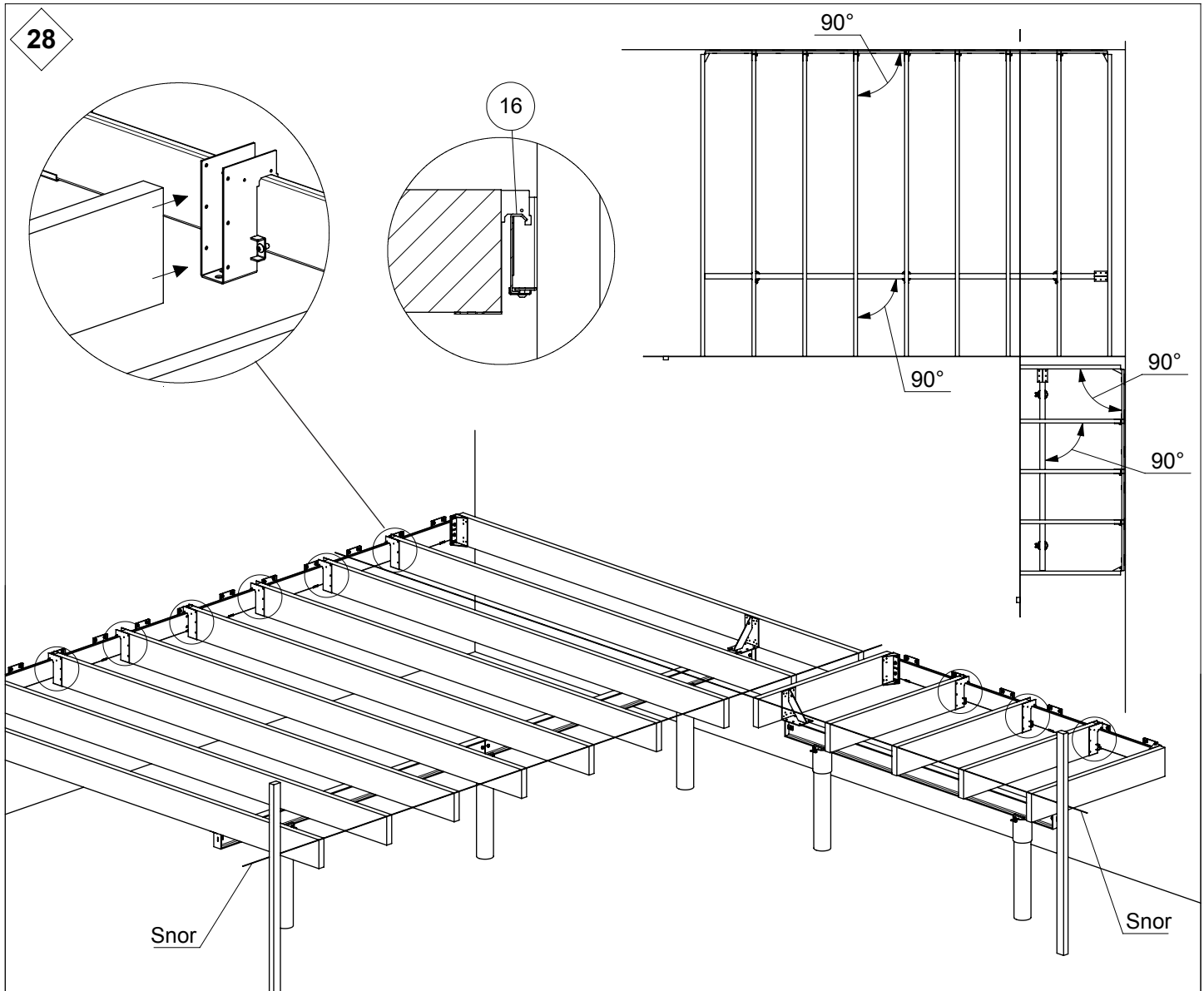
Tjek, at
rammekonstruktionen
er i vinkel

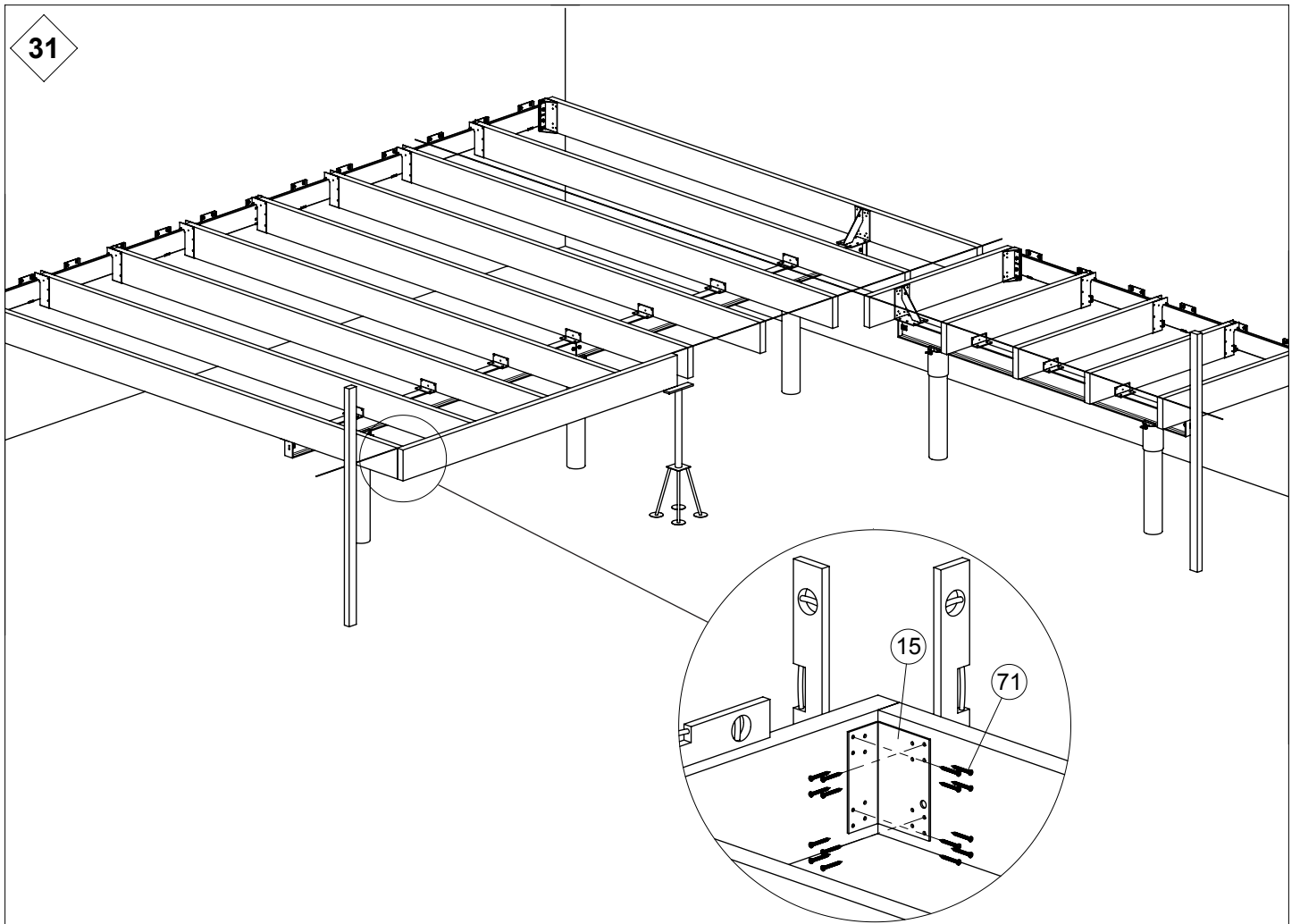
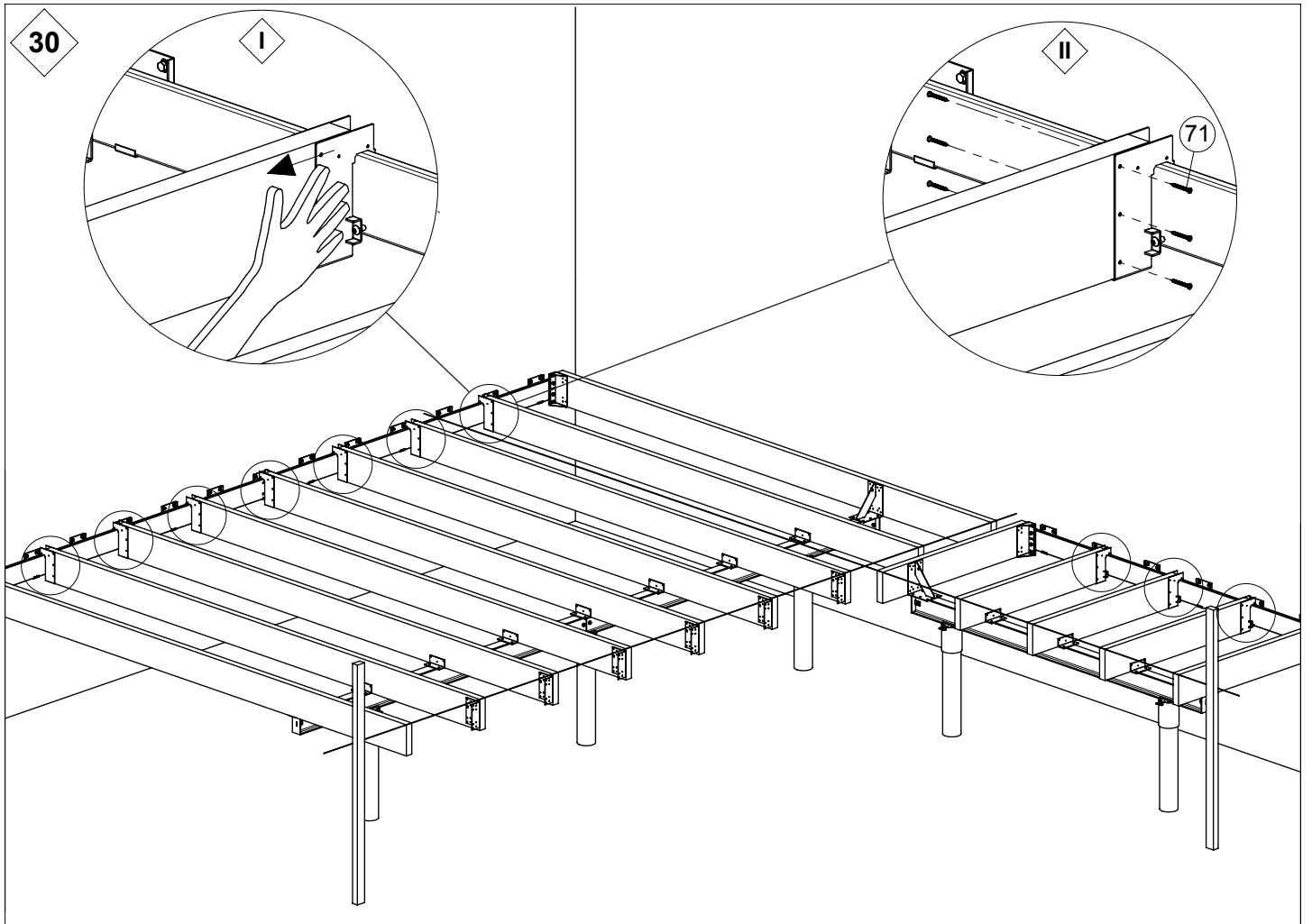
Tjek rammens ydermål

TB	TB II	B / B II
[m]	[m]	[mm]
2,68	2,56	2500
3,88	3,76	3700
4,48	4,36	4300
5,08	4,96	4900
5,68	5,56	5500
6,28	6,16	6100
6,88	6,76	6700
7,48	7,36	7300
8,08	7,96	7900
8,68	8,56	8500
9,28	9,16	9100
9,88	9,76	9700
10,48	10,36	10300
11,08	10,96	10900
11,68	11,56	11500
12,28	12,16	12100
13,48	13,36	13300
14,08	13,96	13900
14,68	14,56	14500

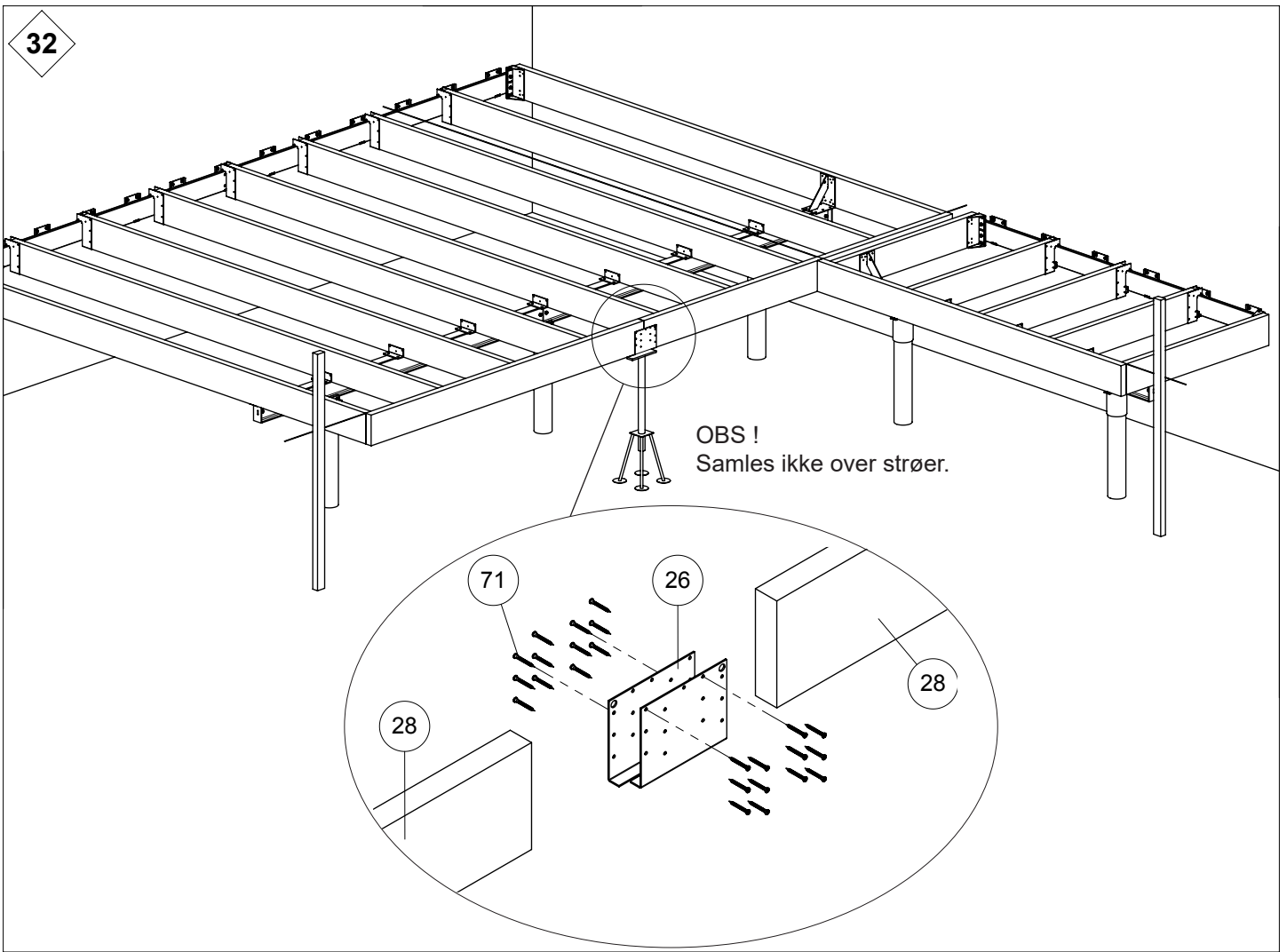




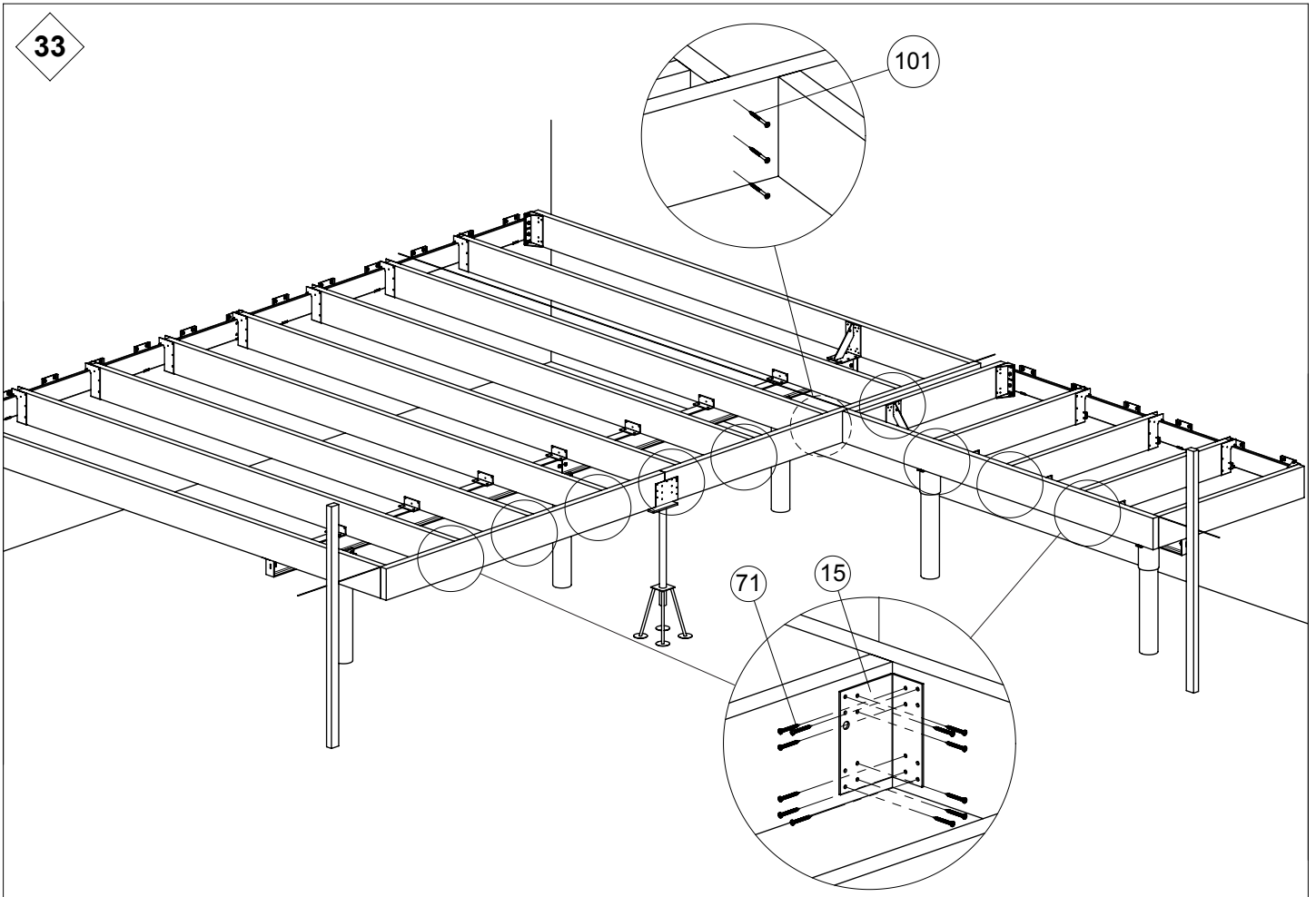




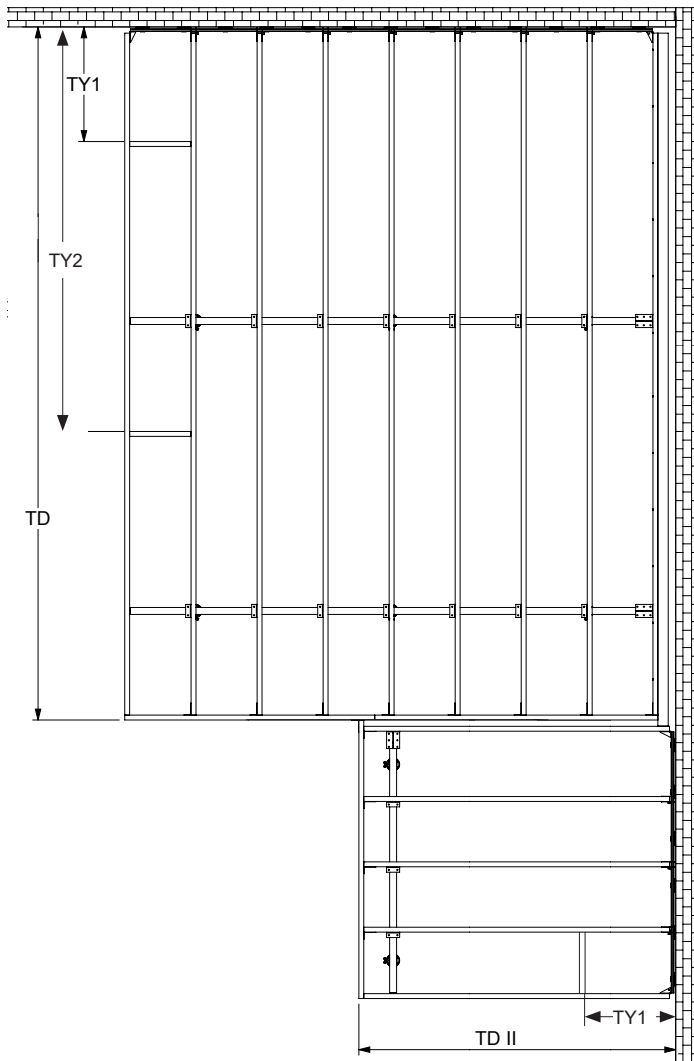
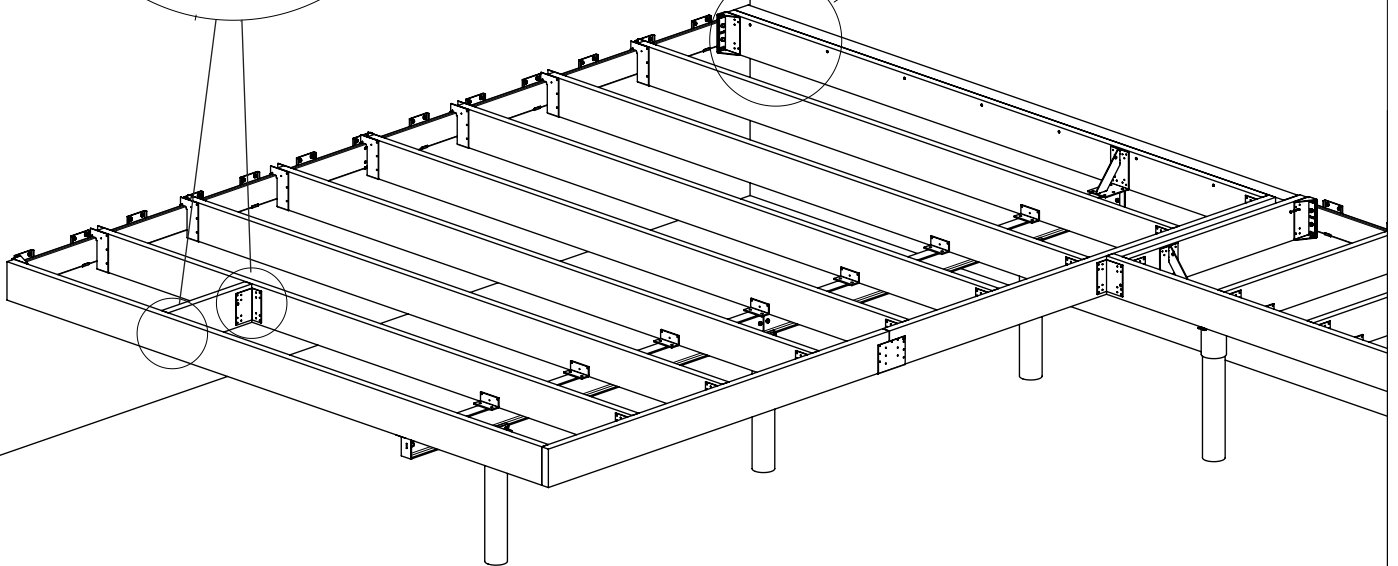
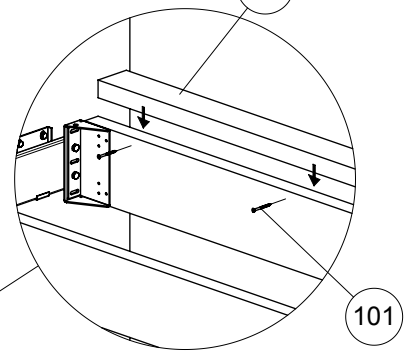
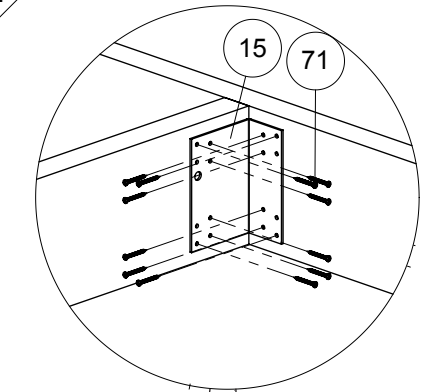
32



33

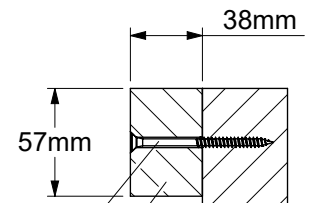
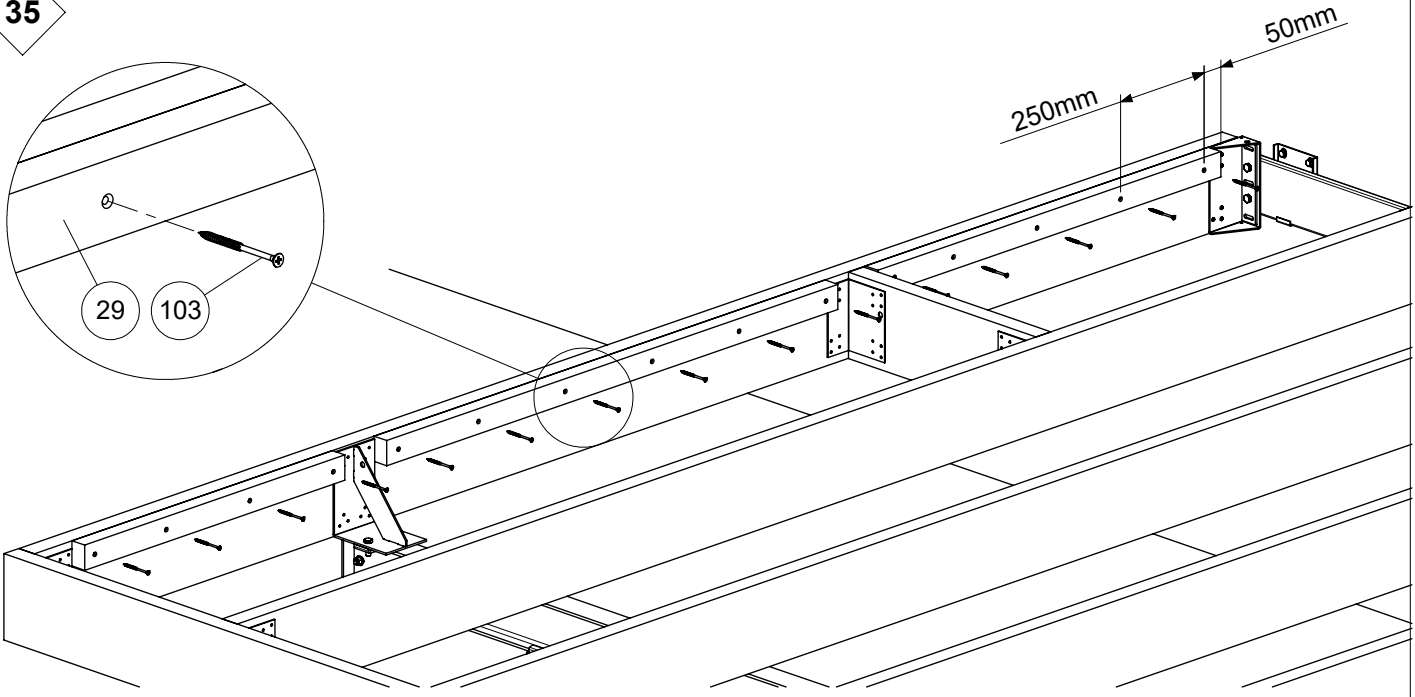
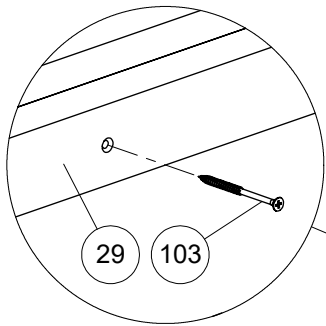


34



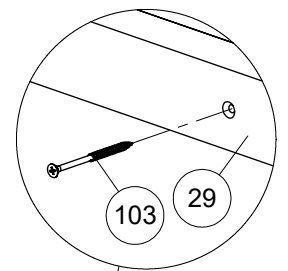
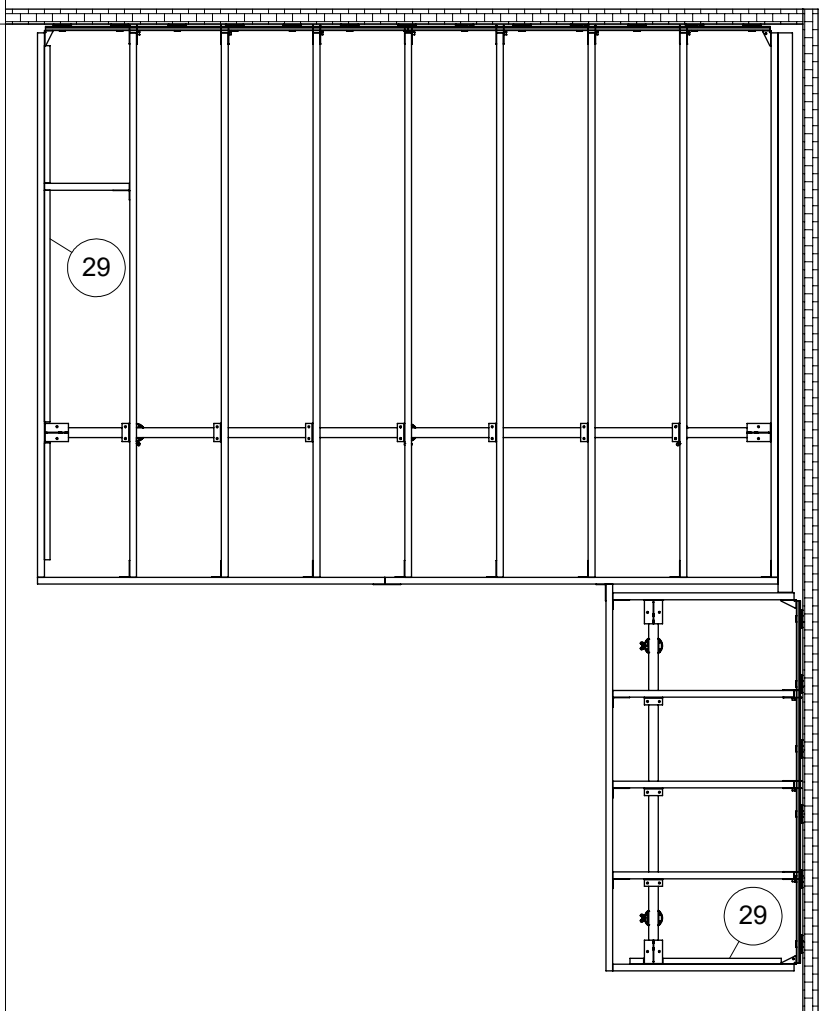
TD / TD II	TY	TY 2
1,32 m	————	
2,52 m	1250 mm	
3,12 m	1250 mm	
3,72 m	1250 mm	
4,32 m	1250 mm	3000 mm
4,92 m	1250 mm	3450 mm
5,52 m	1250 mm	3450 mm
6,12 m	1250 mm	3900 mm

35

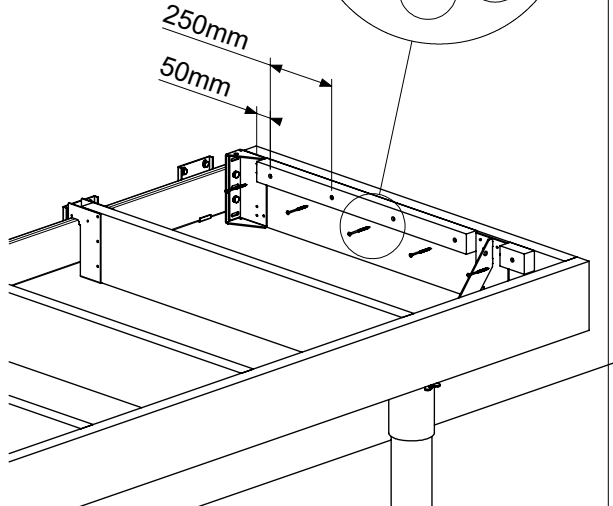


Ø5 × 75mm

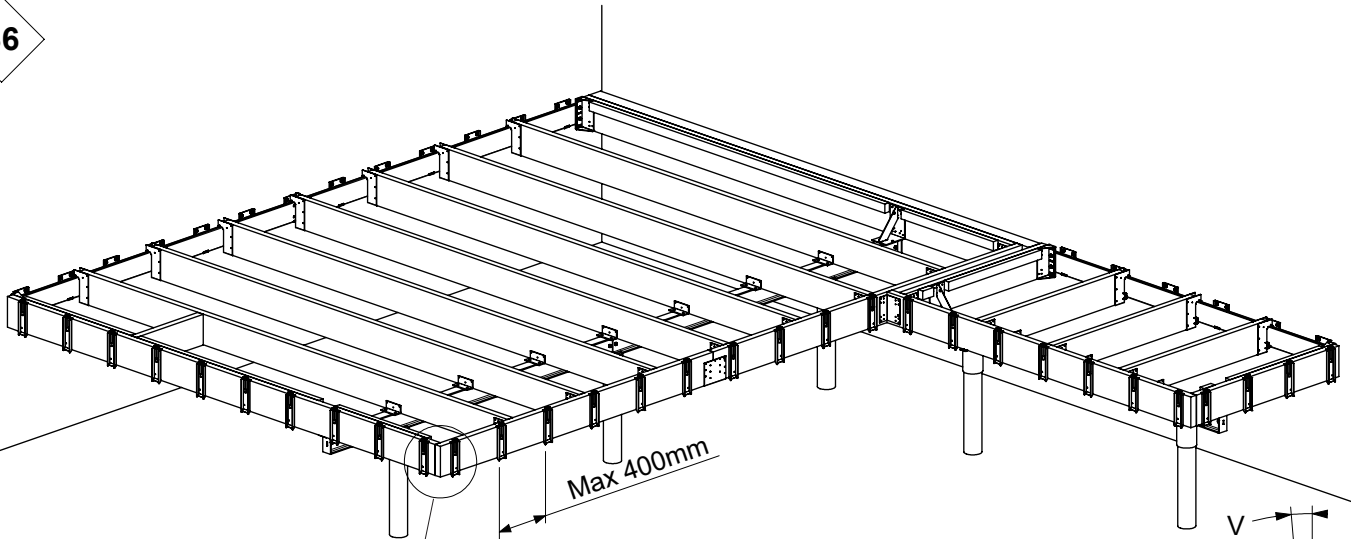
- 103
- 29
- 28



250mm
50mm

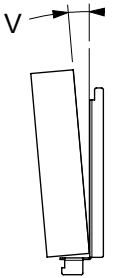


36

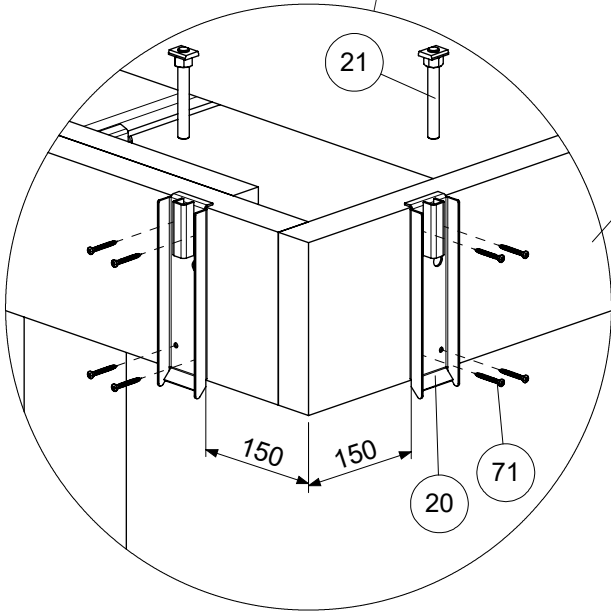


OBS!
Hvis strøen vrider sig, kan man bruge kile (37) til at rette profilbeslag (20) i lod. Dette er vigtigt, for at få gelænderet i lod.

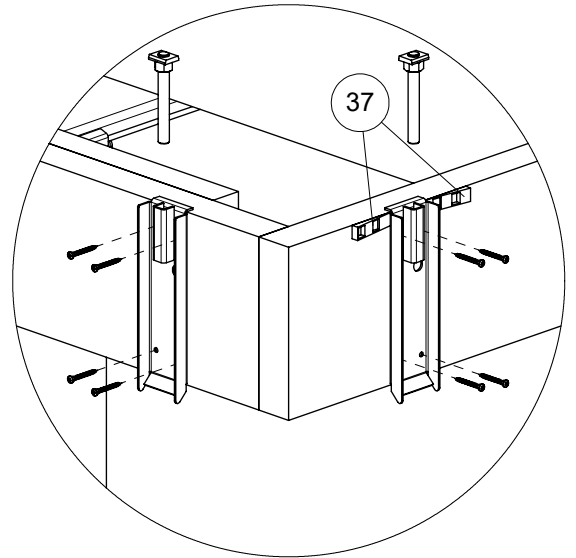
Hvis $V \neq 0^\circ$
tilføj
37



I

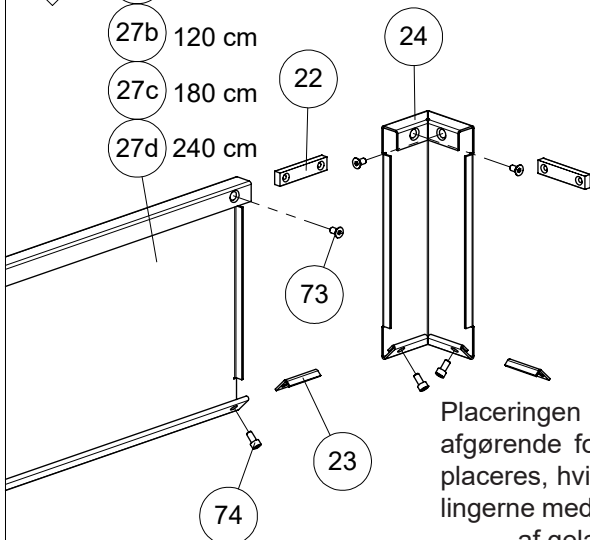


II



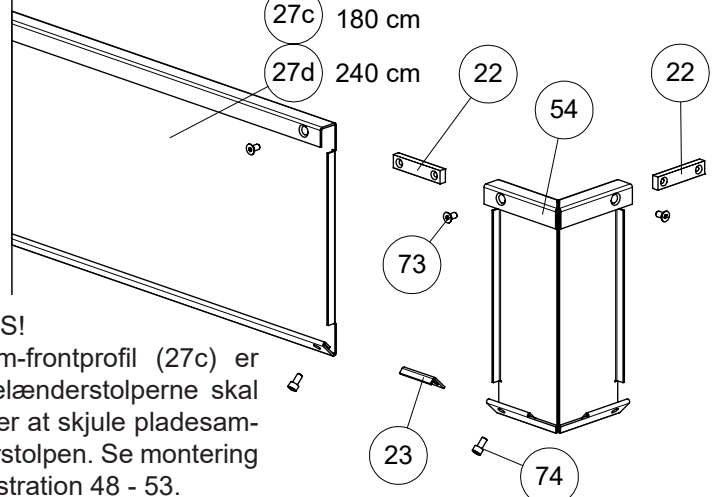
37a

- 27a 125 cm
- 27b 120 cm
- 27c 180 cm
- 27d 240 cm



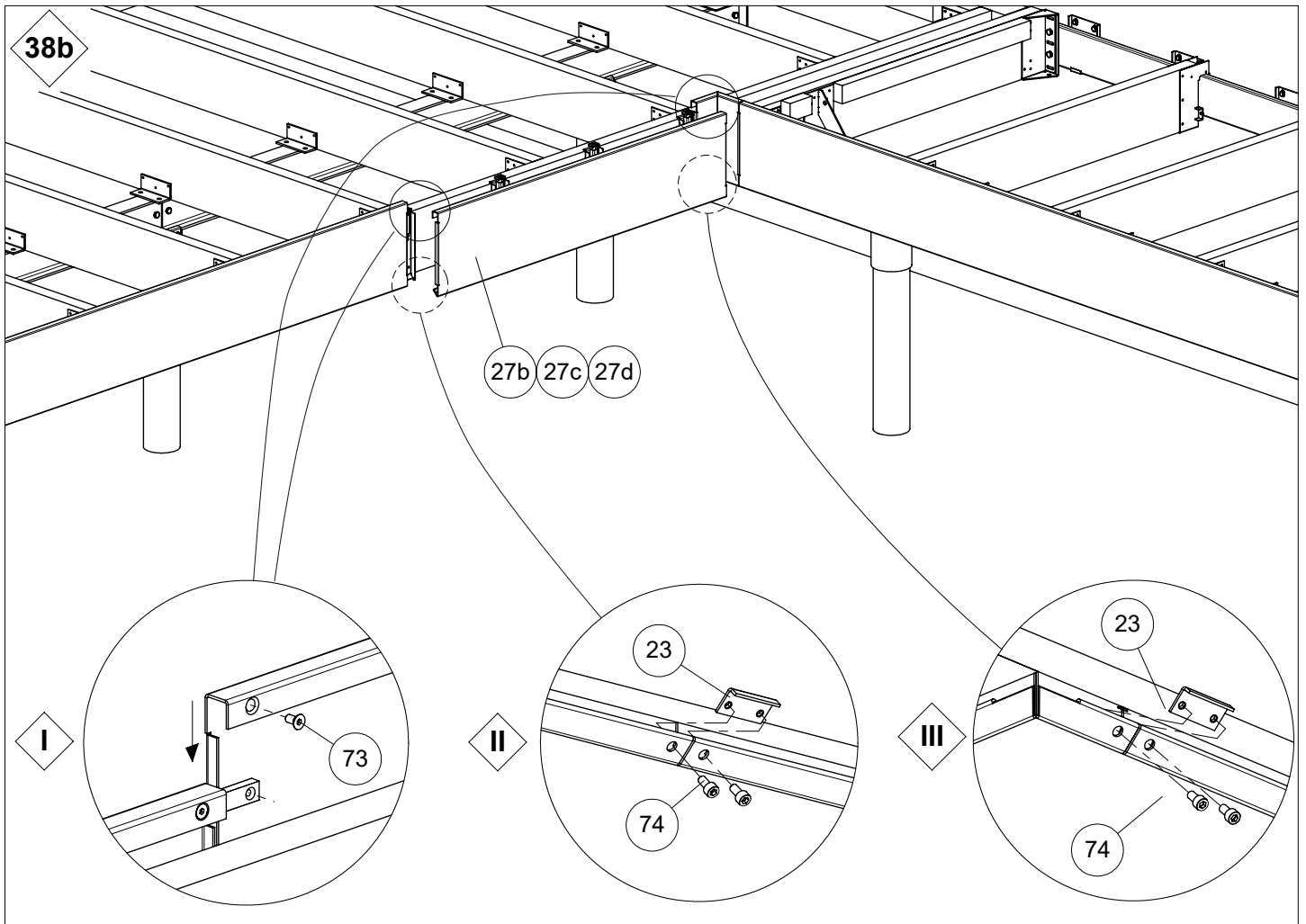
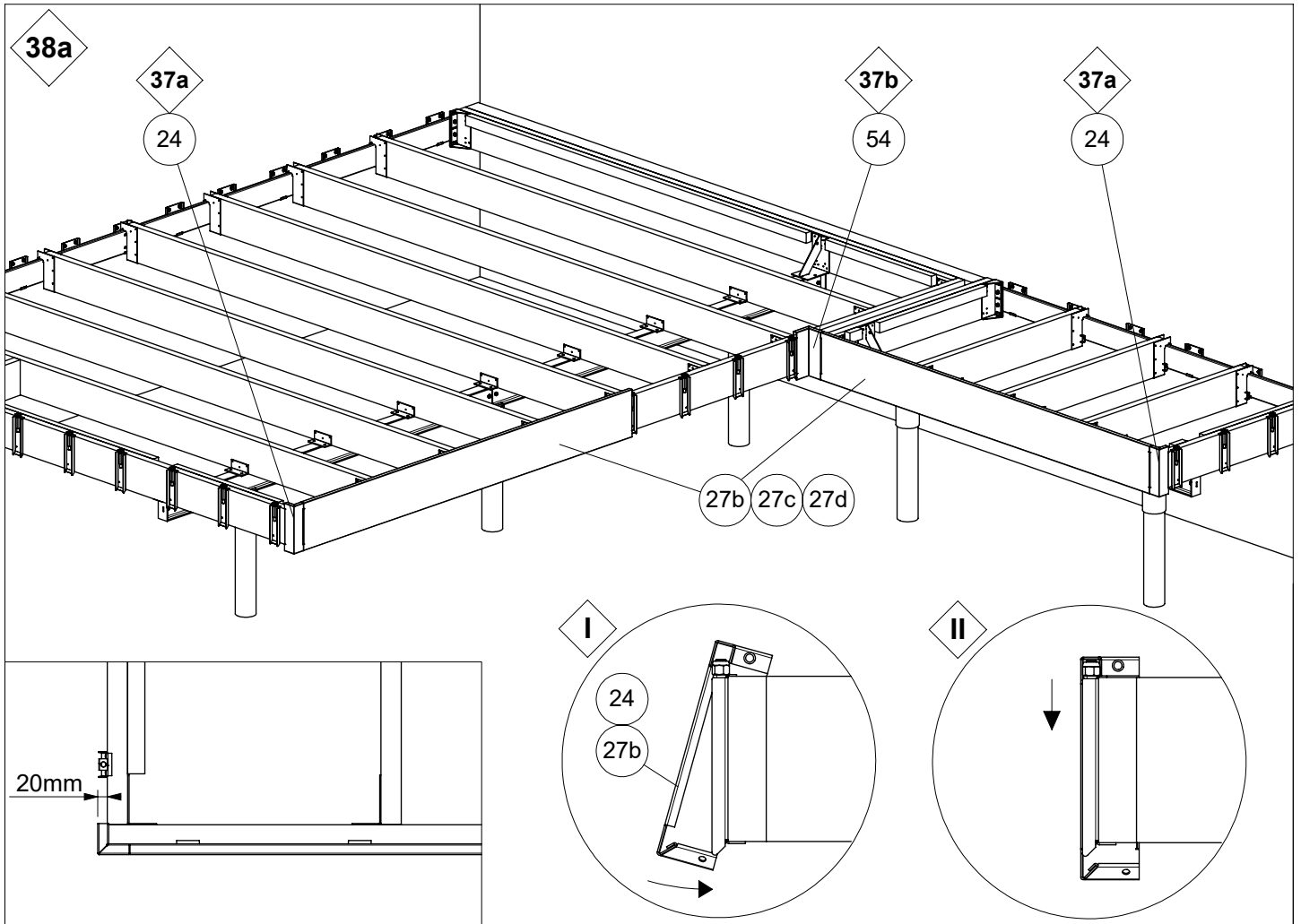
37b

- 27a 125 cm
- 27b 120 cm
- 27c 180 cm
- 27d 240 cm

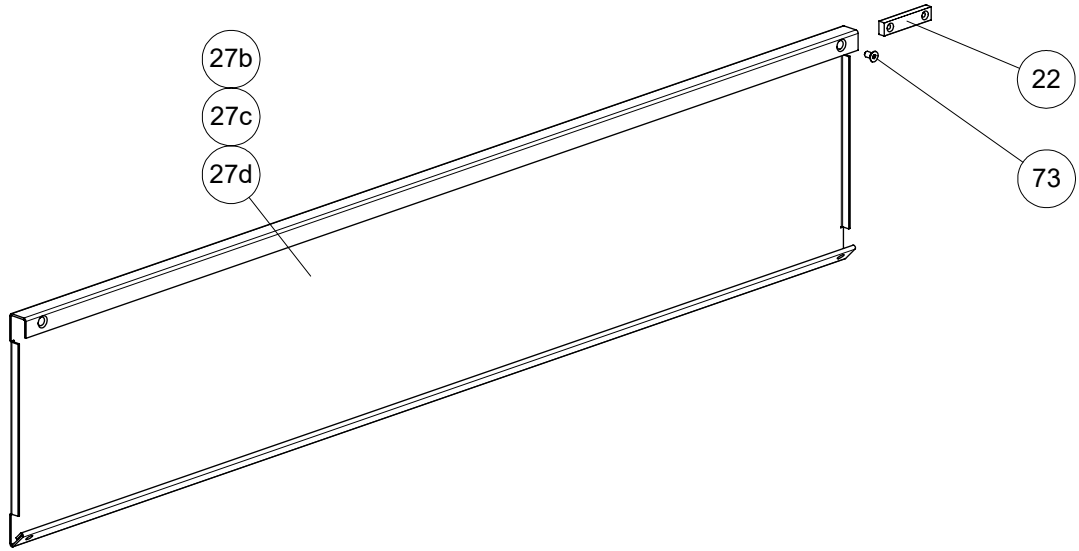


OBS!

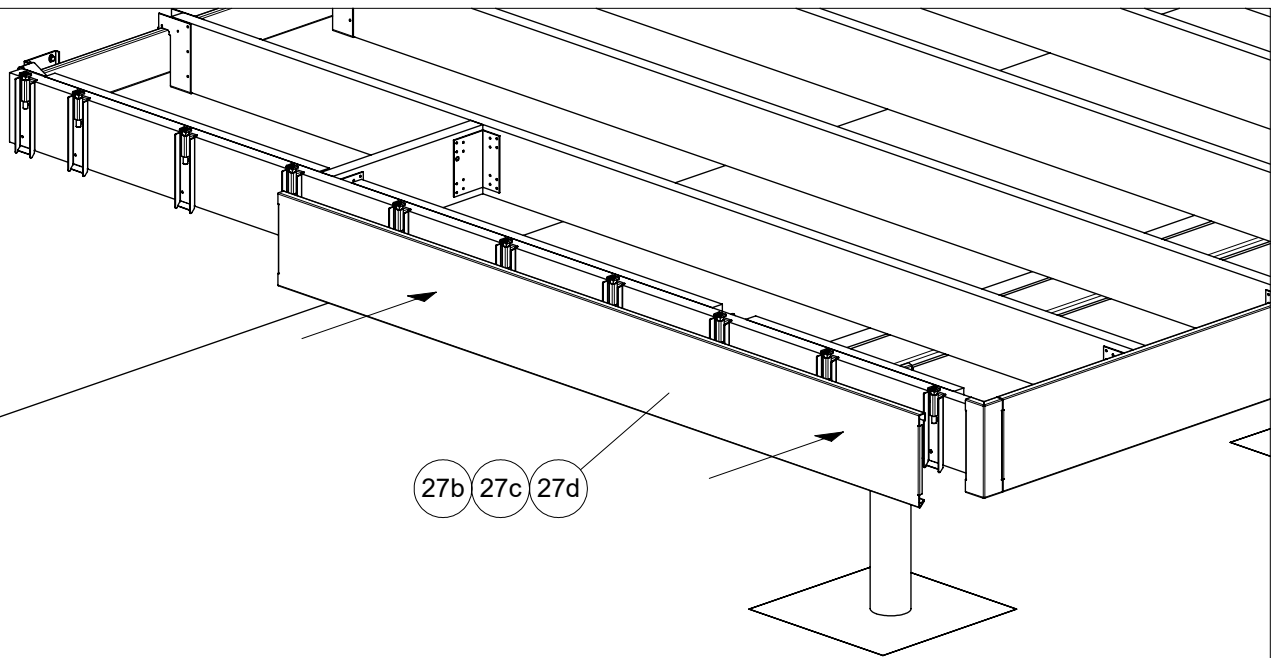
Placeringen af 180-cm-frontprofil (27c) er afgørende for, hvor gelænderstolperne skal placeres, hvis du ønsker at skjule pladesamlingerne med gelænderstolpen. Se montering af gelænder: illustration 48 - 53.



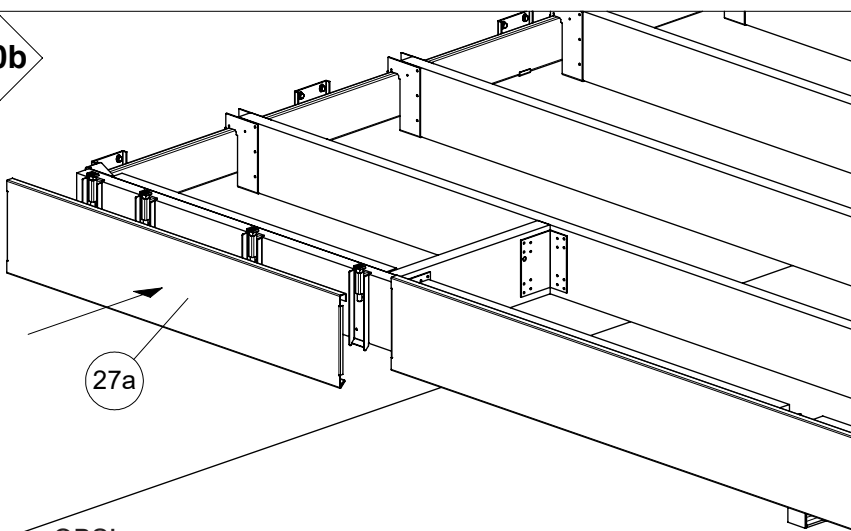
39



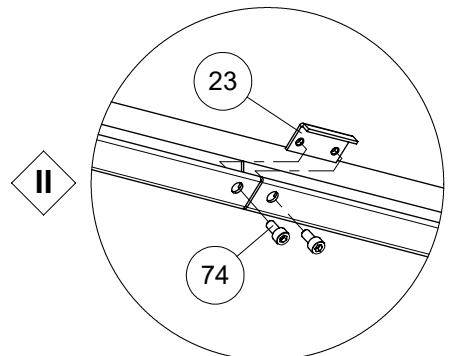
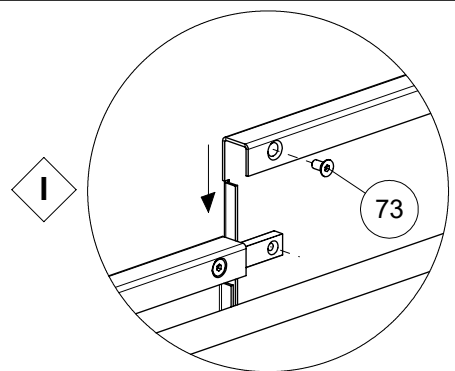
40a



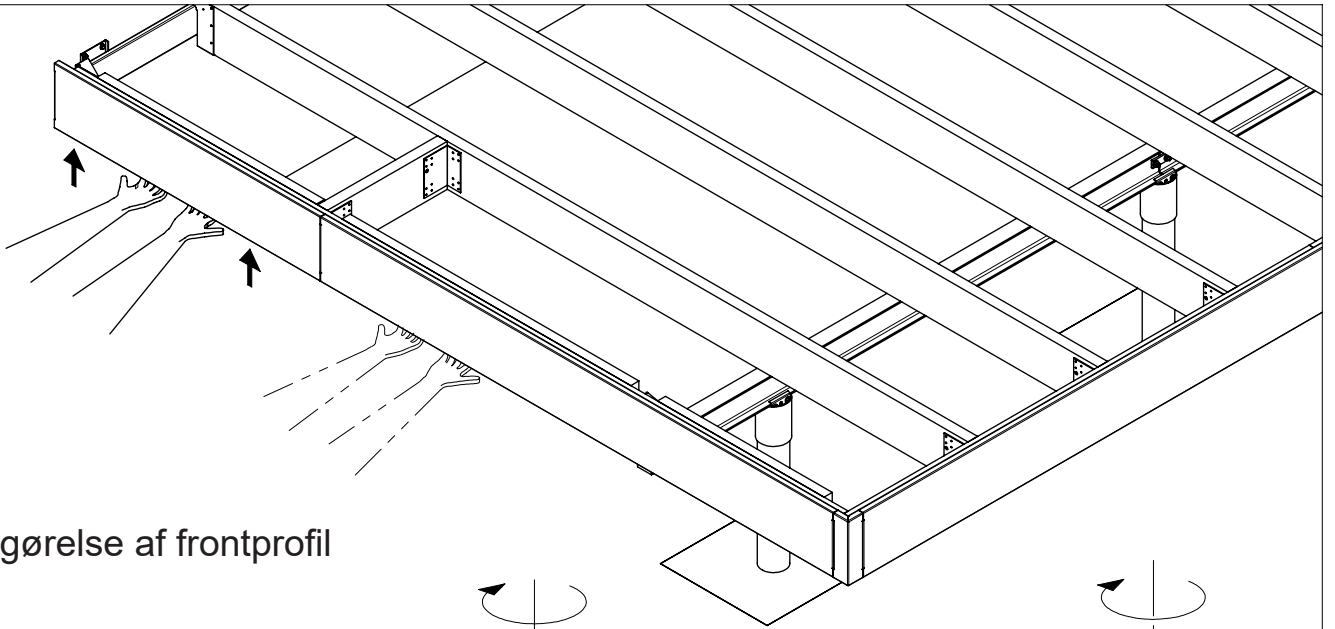
40b



OBS!
Pos. 27a skal alltid monteres
op ad muren.

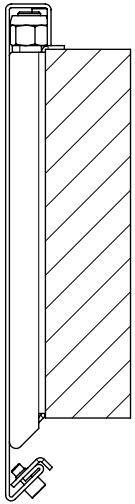


41

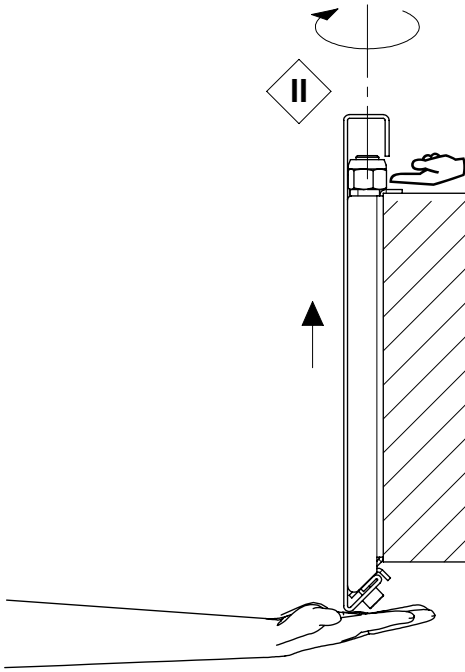


Fastgørelse af frontprofil

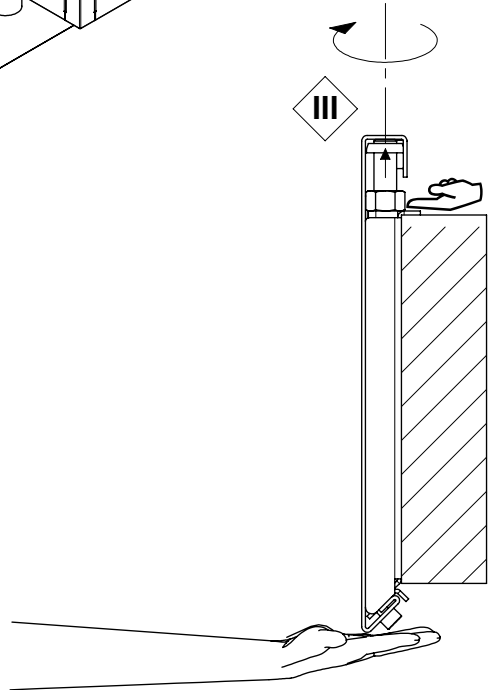
I



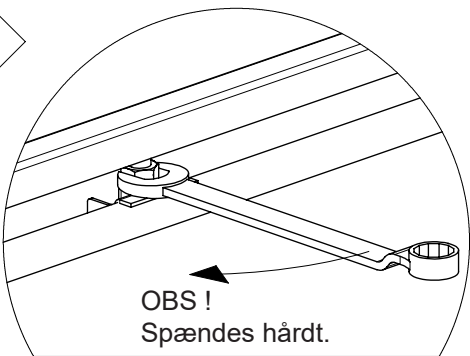
II



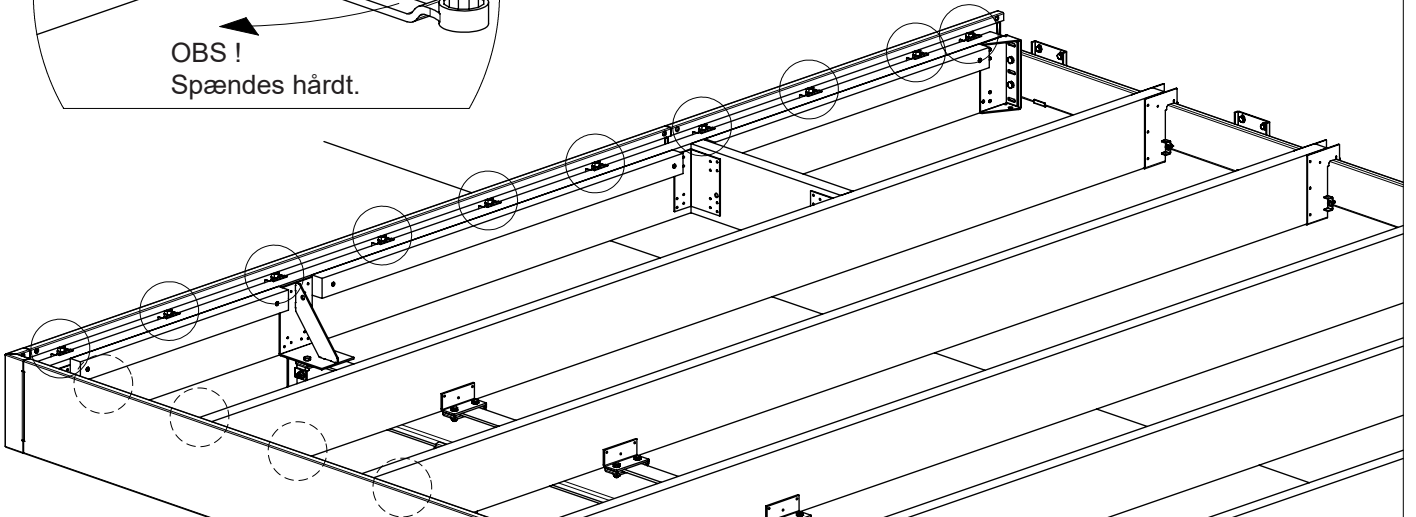
III



42

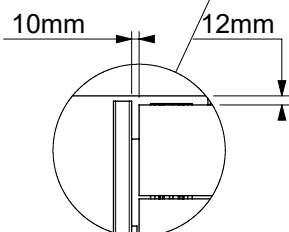


OBS!
Spændes hårdt.

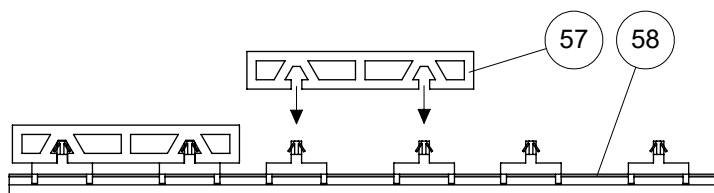
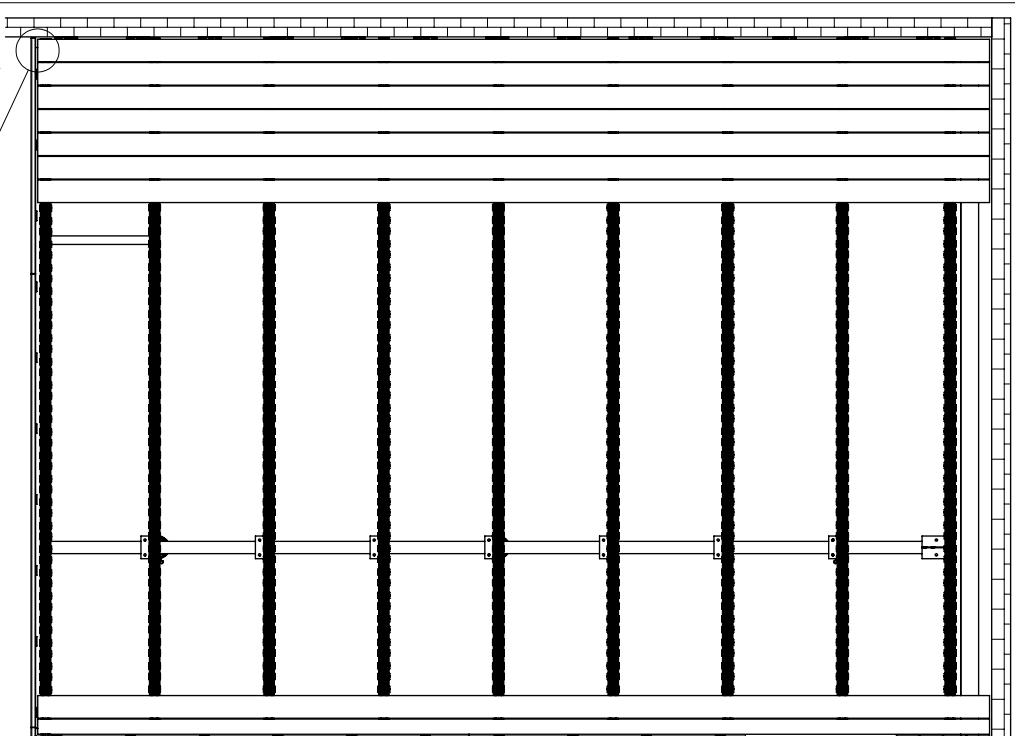


43

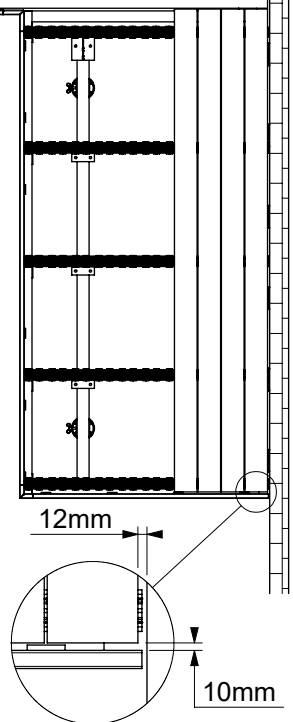
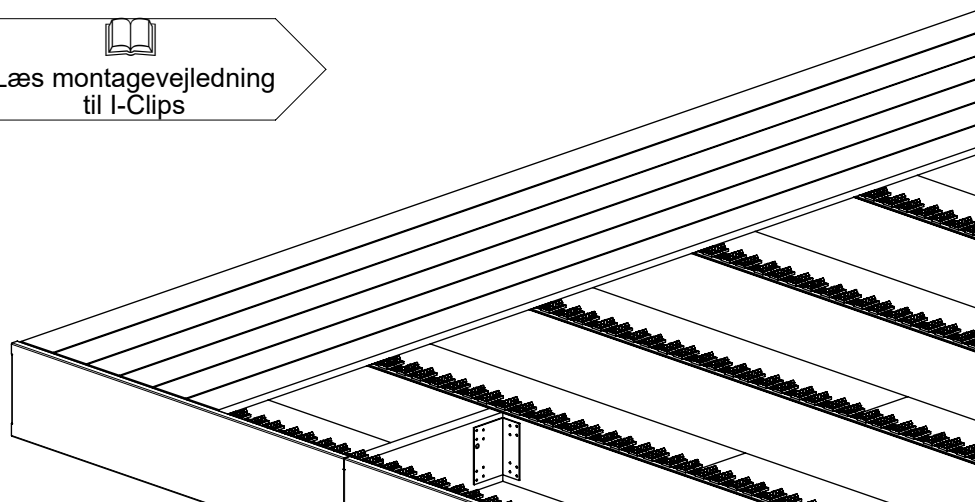
Montering af kompositbrædder på I-Clips



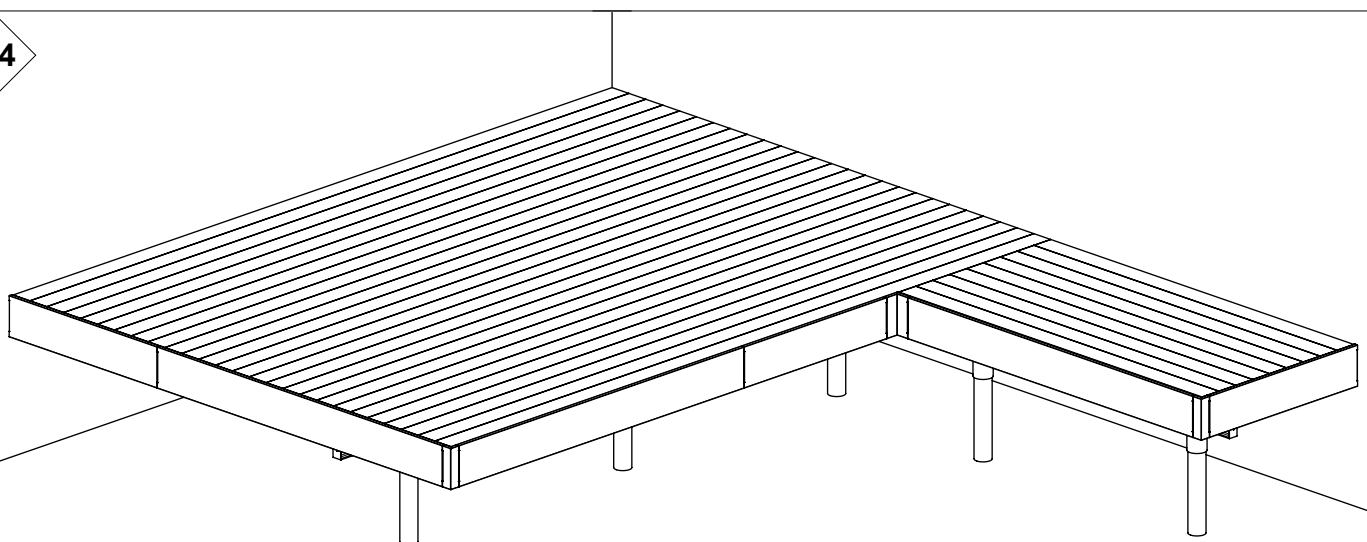
OBS!
Monter det første bræt op mod muren.



Læs montagevejledning til I-Clips

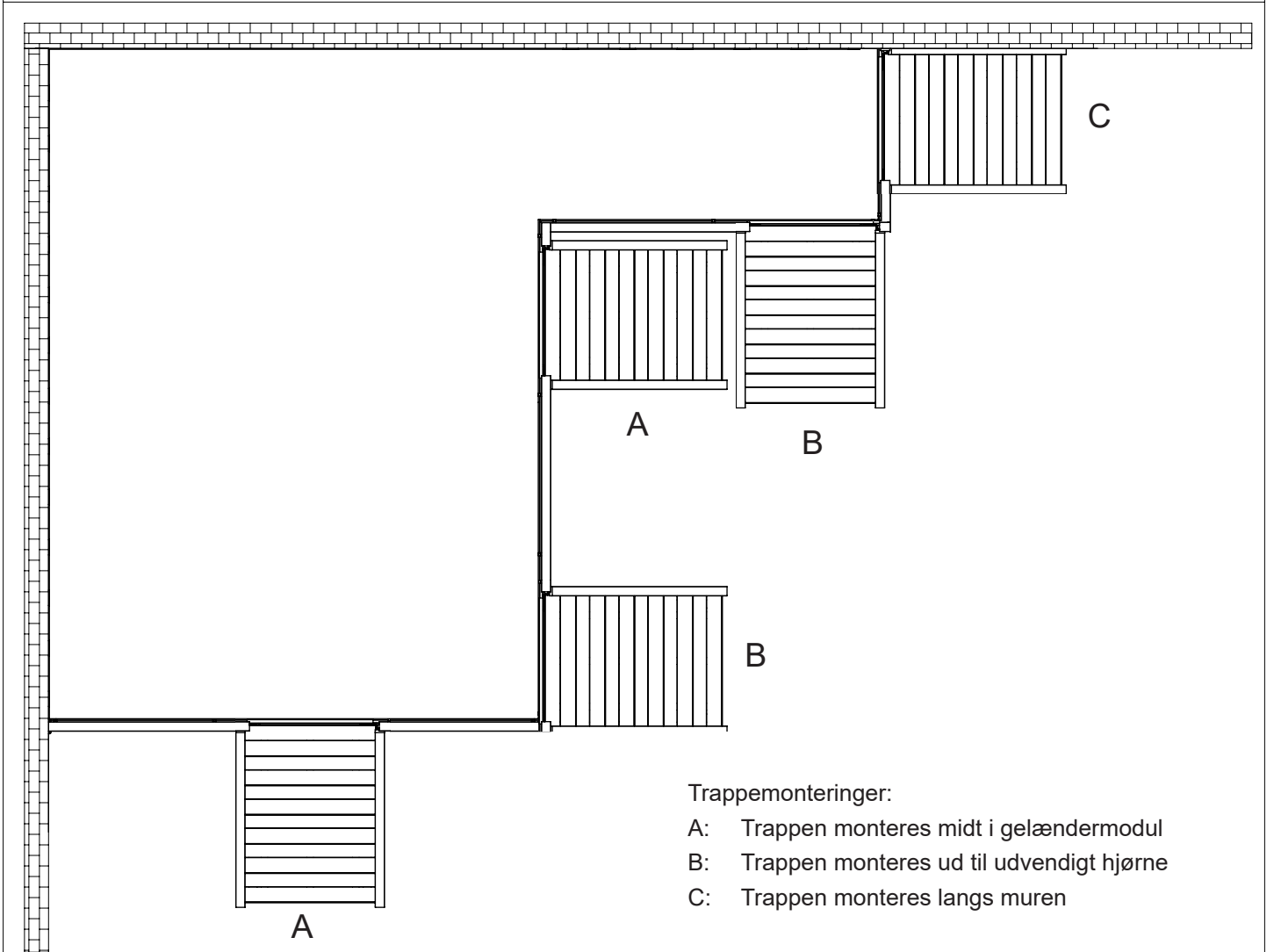
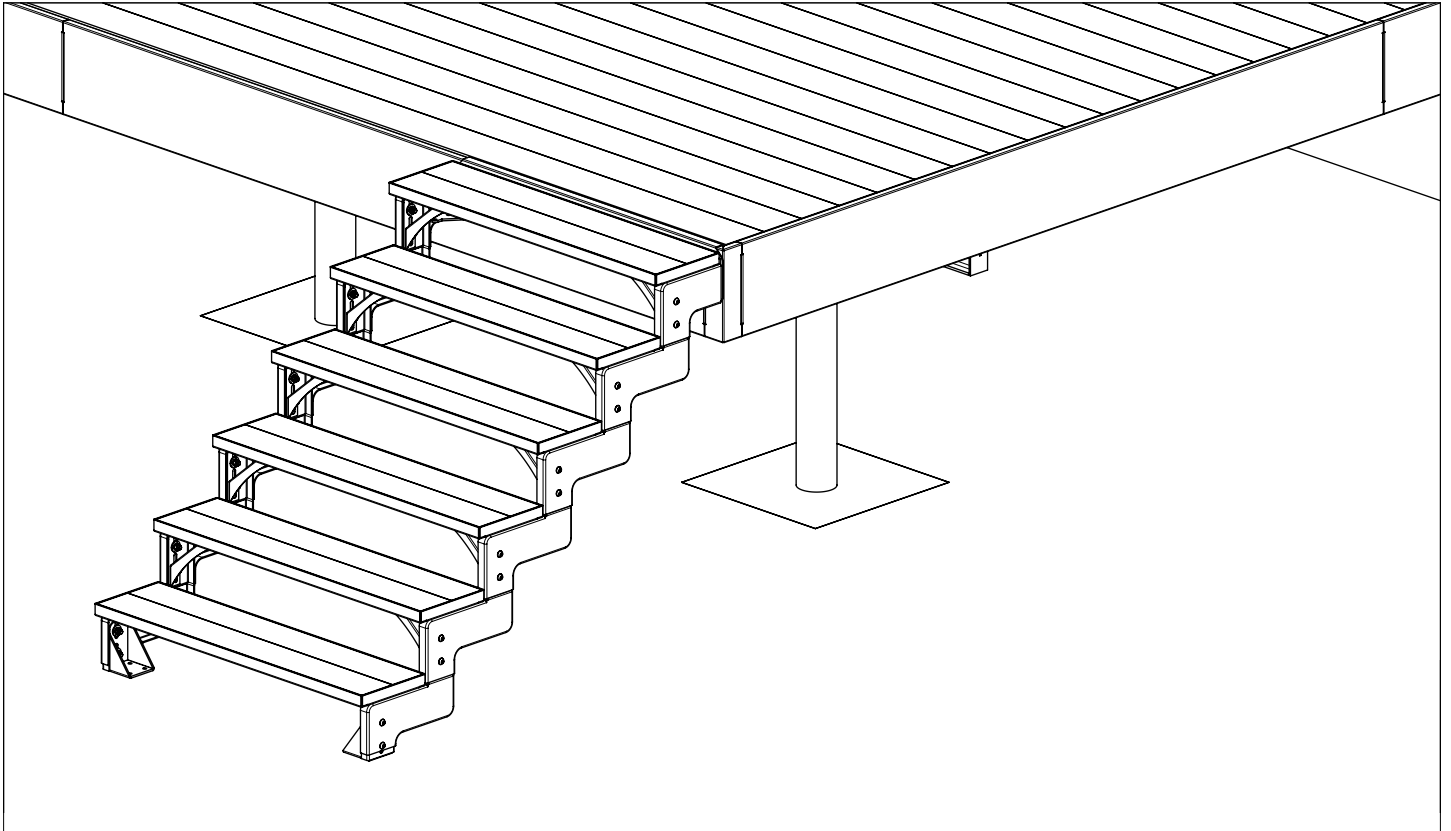


44



7

Montering af trappe

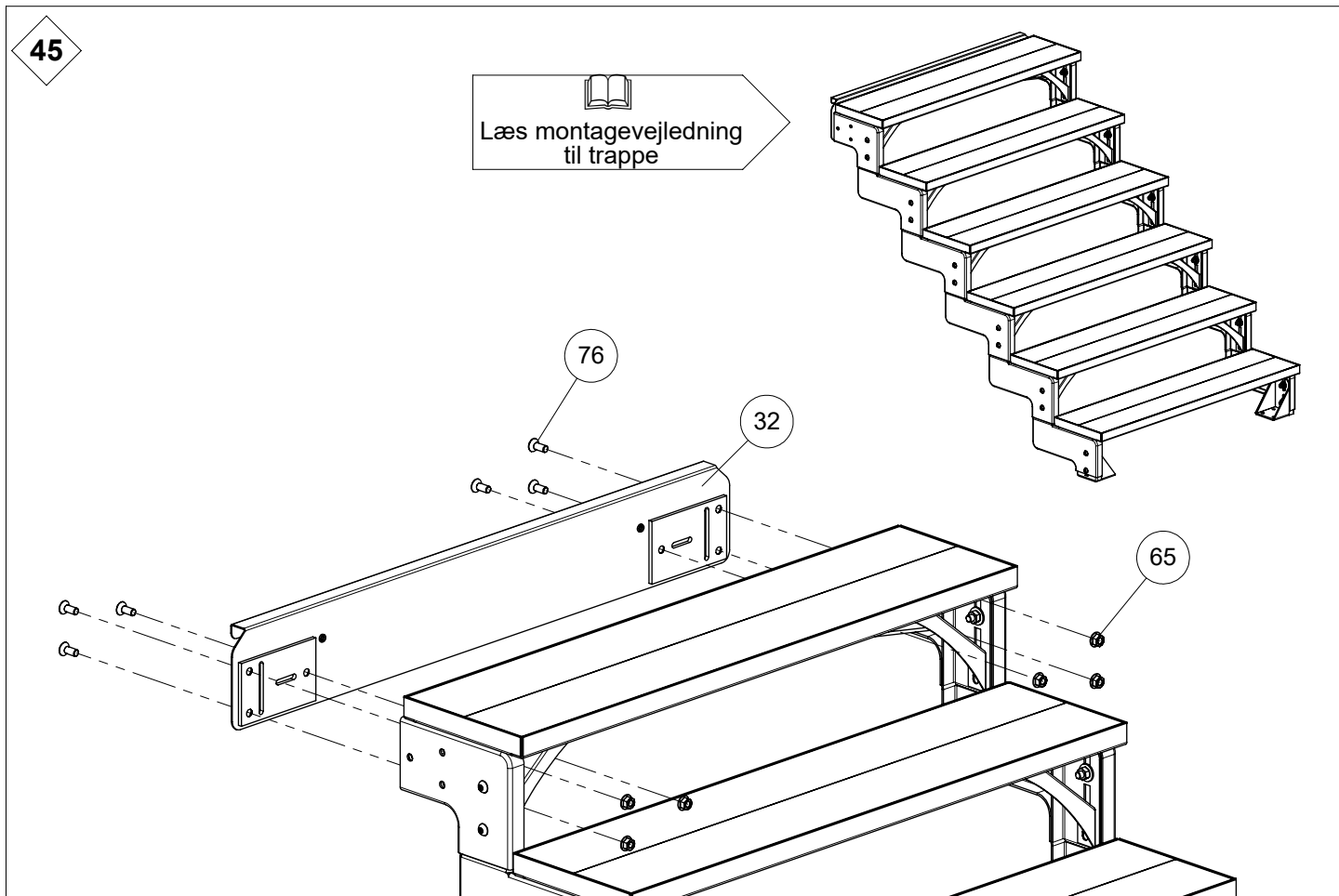


Trappemonteringer:

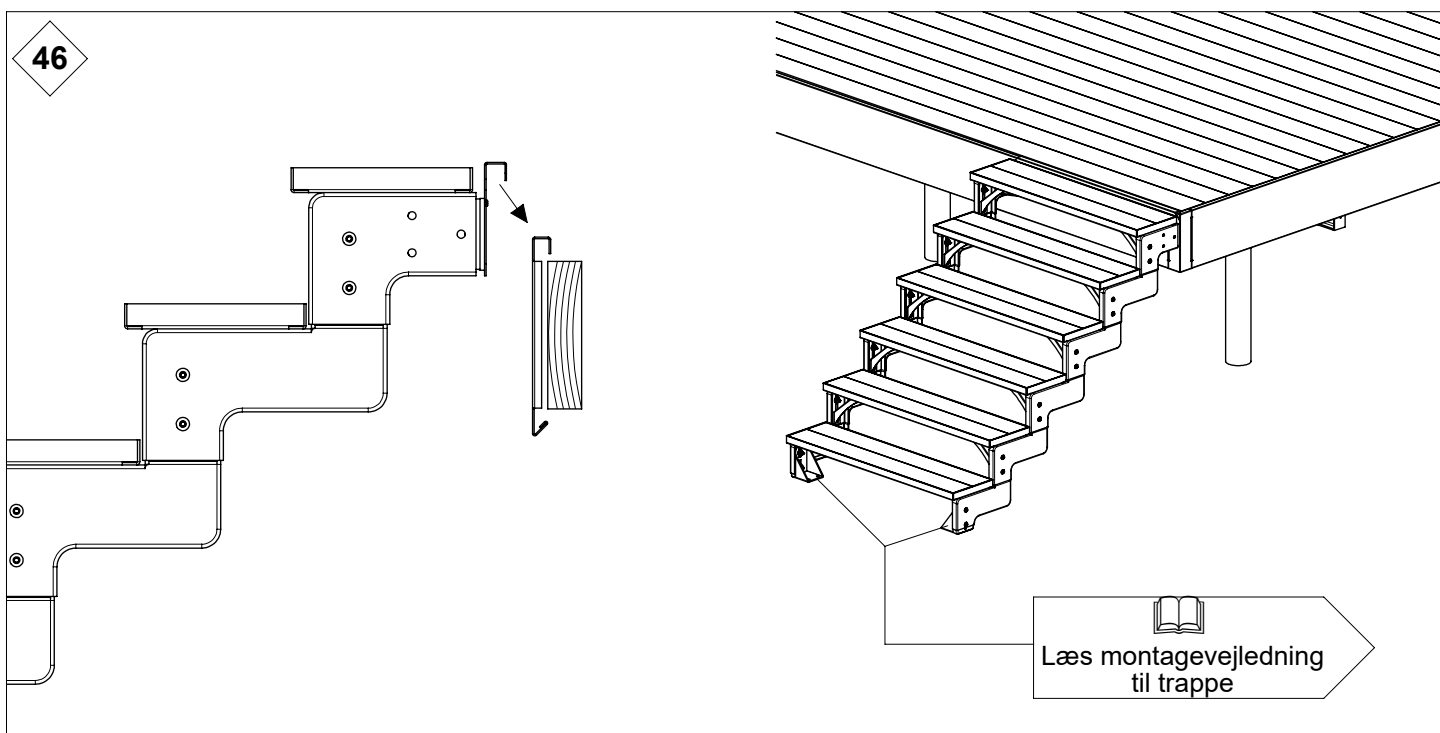
- A: Trappen monteres midt i gelændermodul
- B: Trappen monteres ud til udvendigt hjørne
- C: Trappen monteres langs muren


45

 Læs montagevejledning til trappe

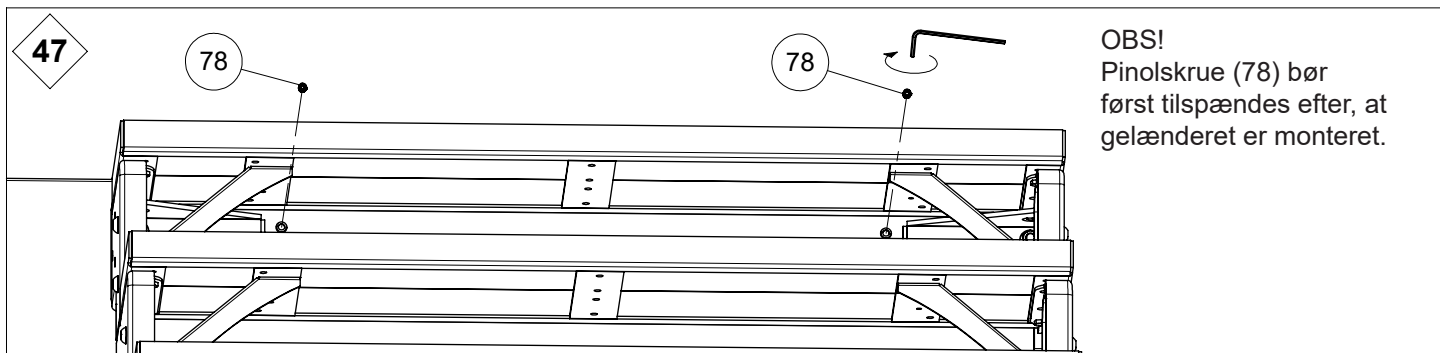


46



 Læs montagevejledning til trappe

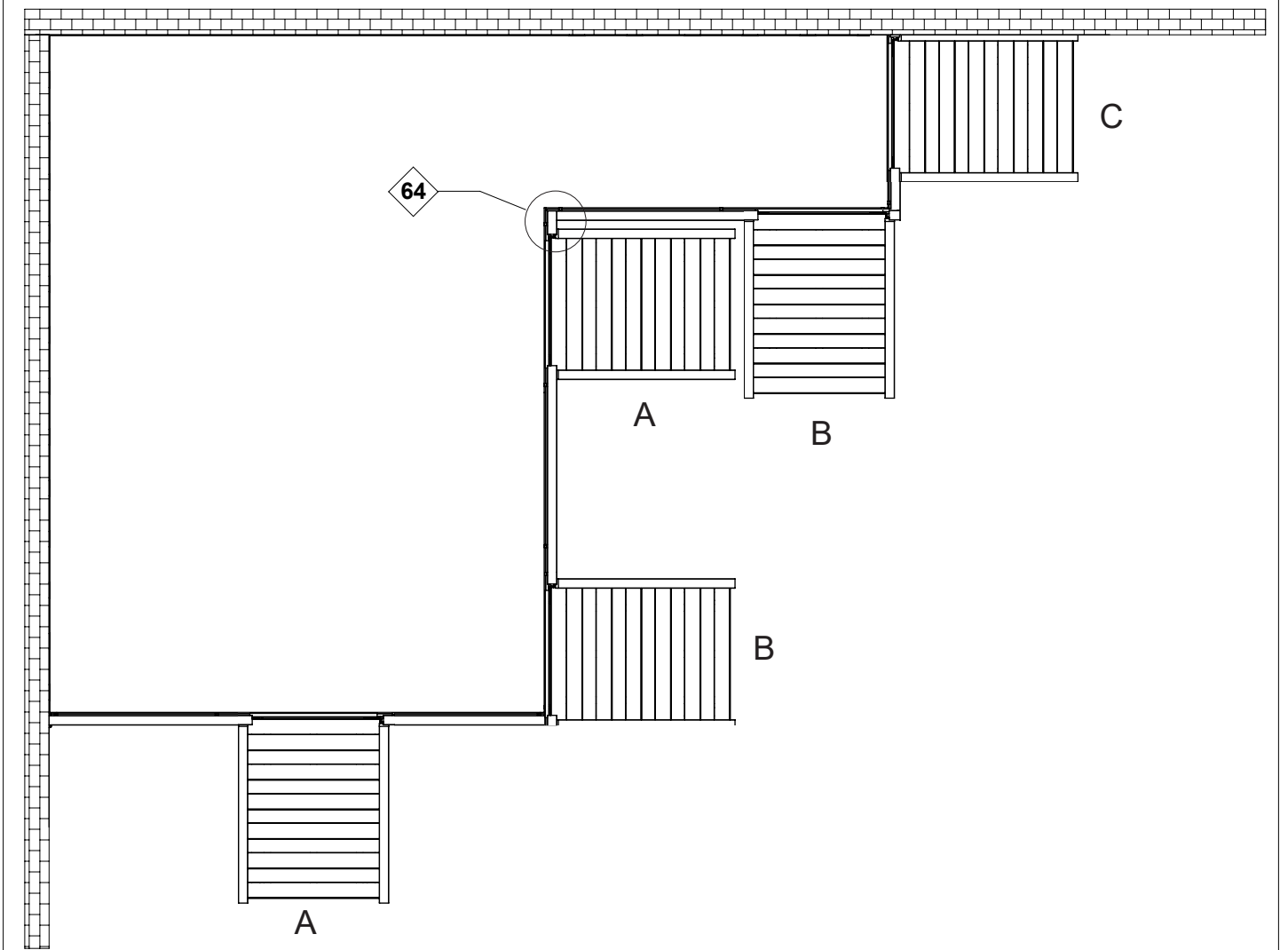
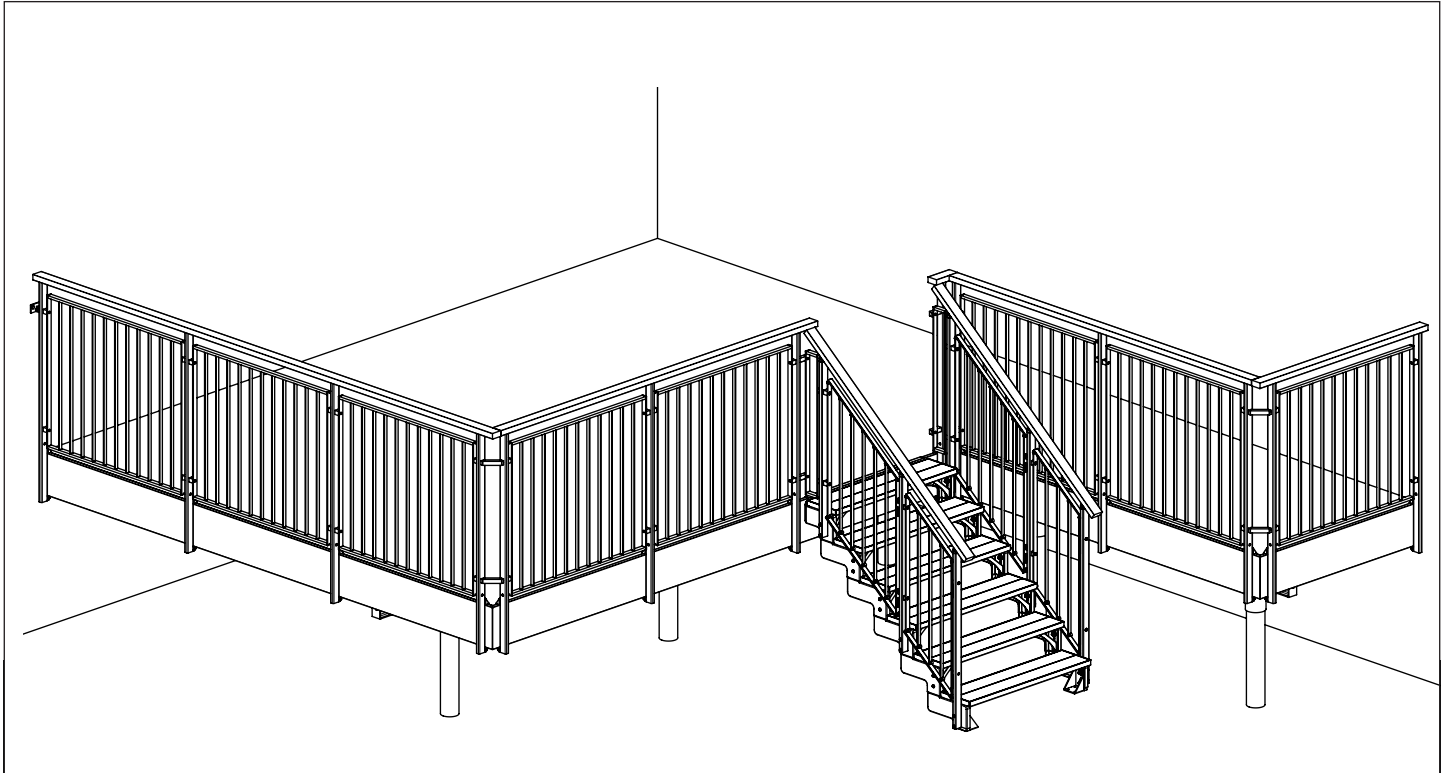
47



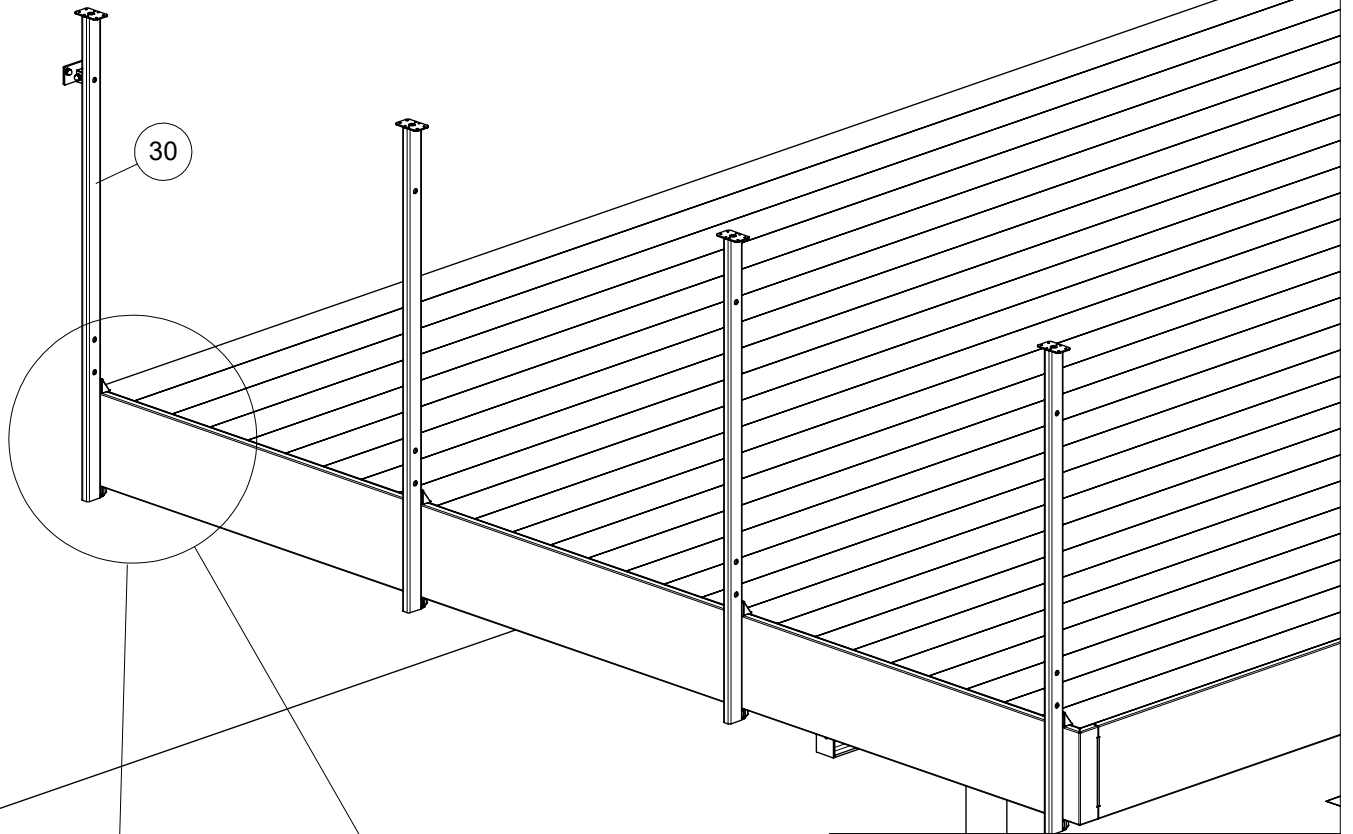
OBS!
Pinolskrue (78) bør først tilspændes efter, at gelænderet er monteret.

8

Montering af gelænder



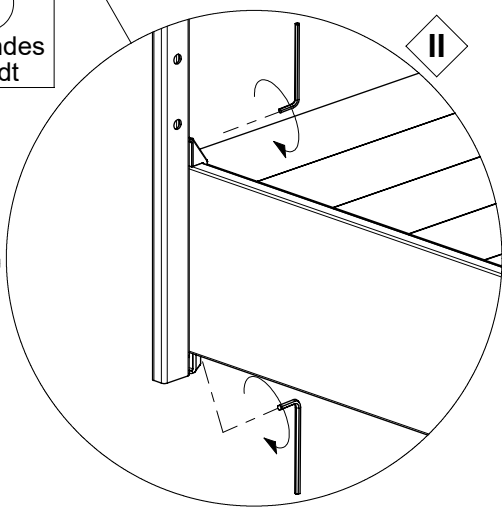
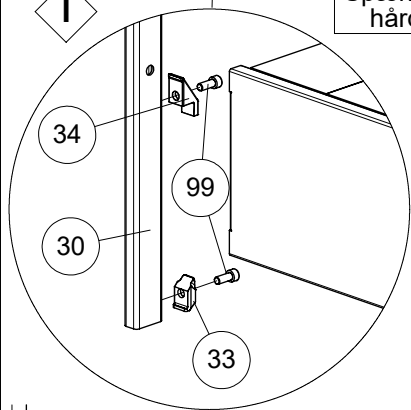
48



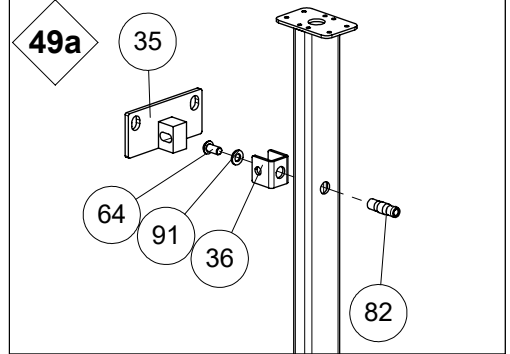
99
Spændes hårdt

I

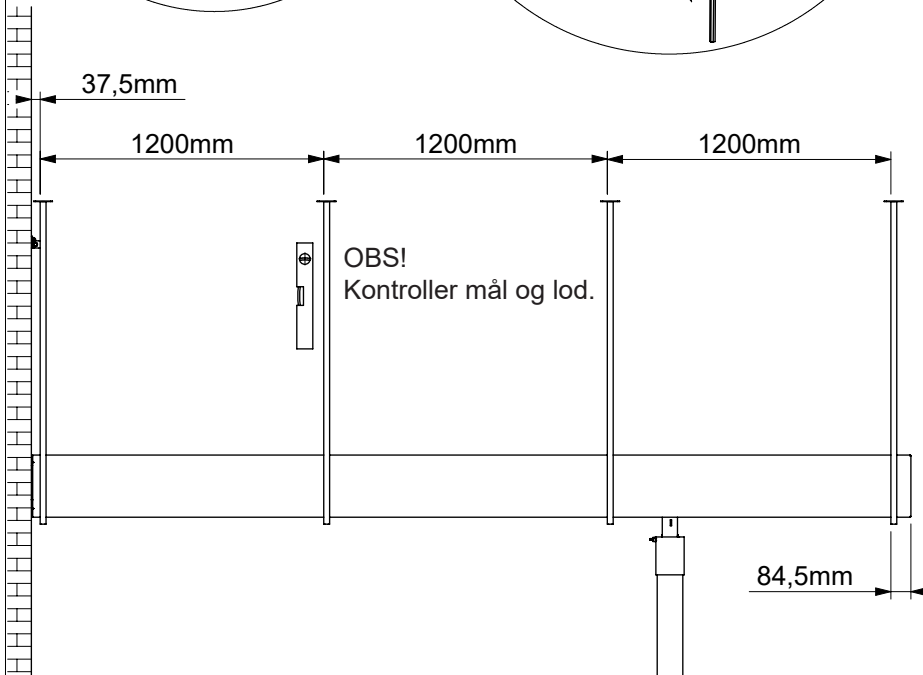
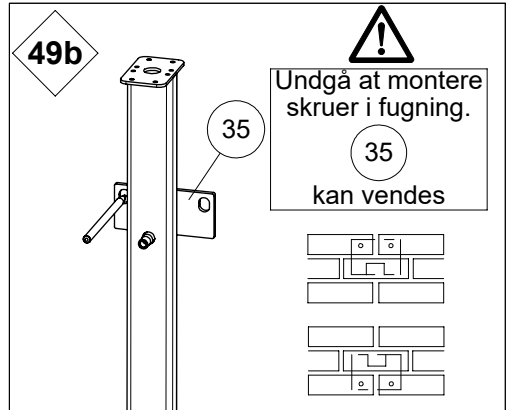
II



49a

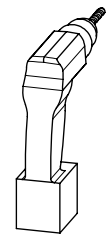


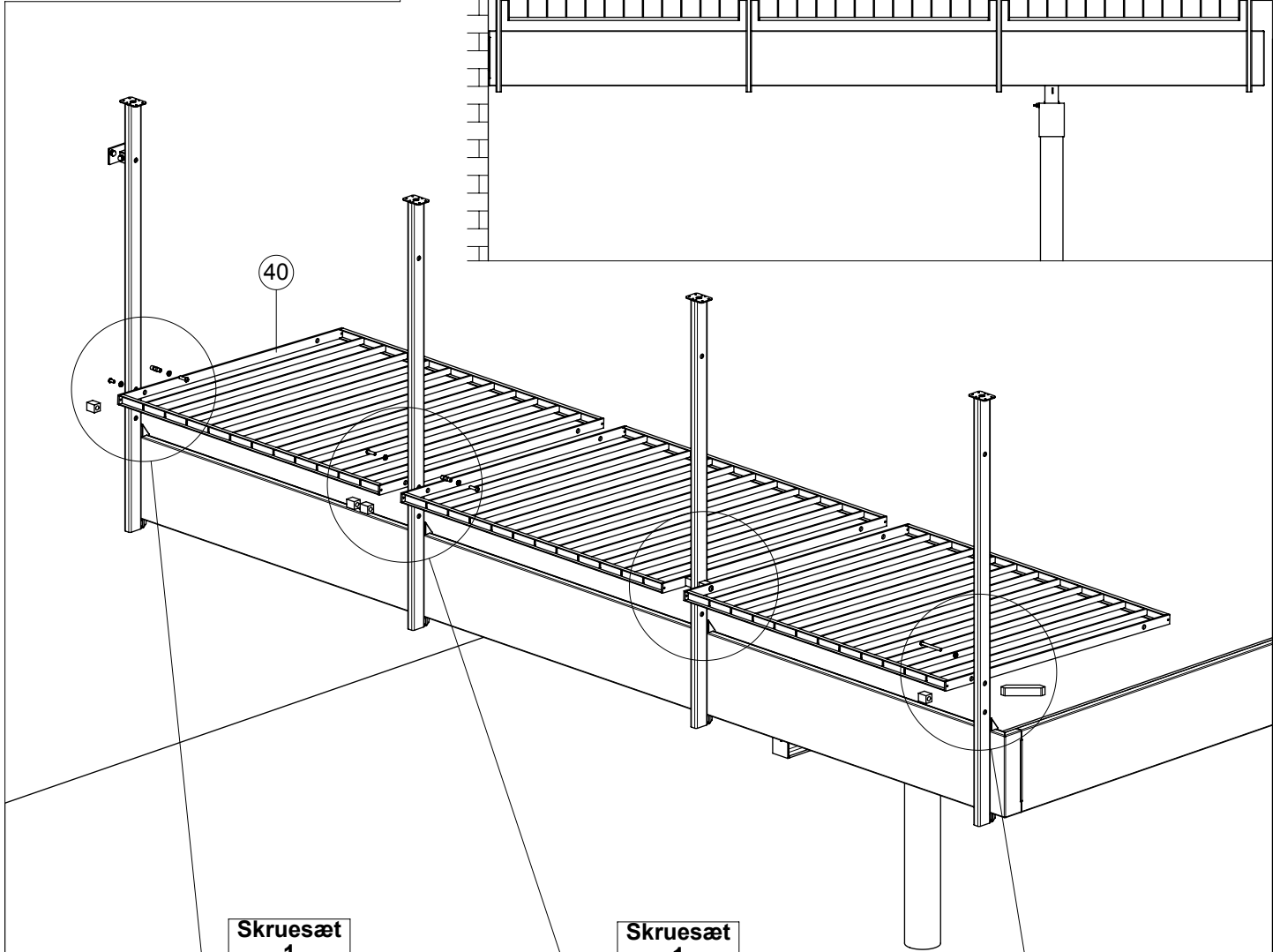
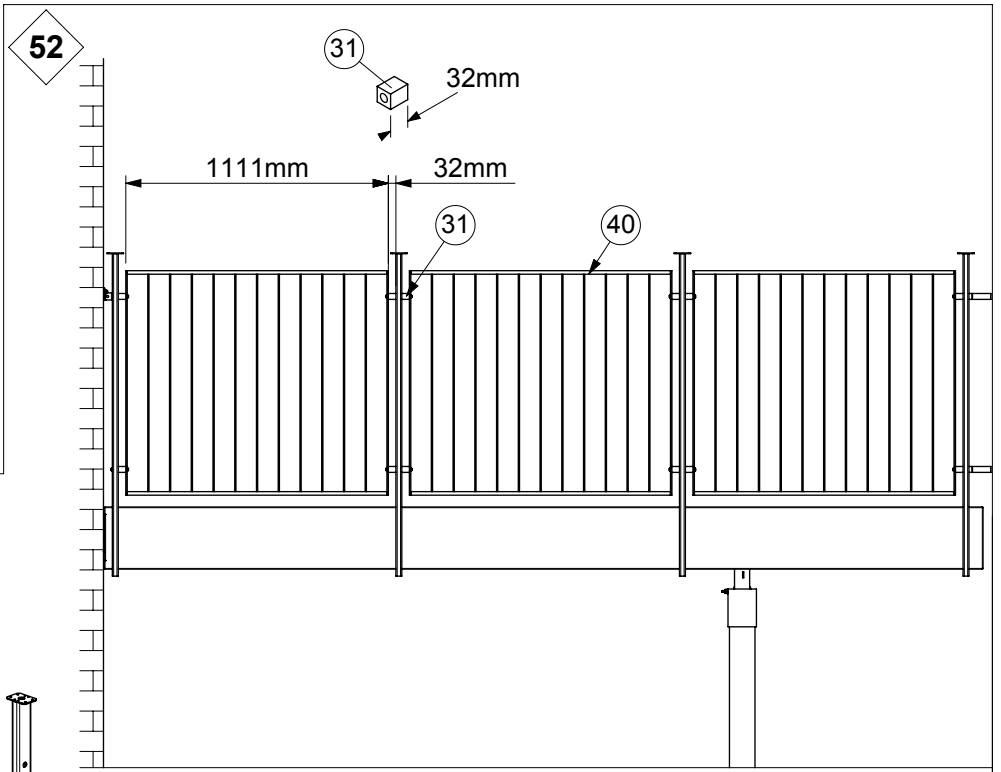
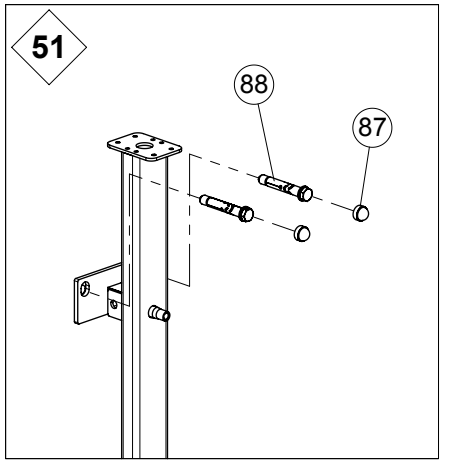
49b



50

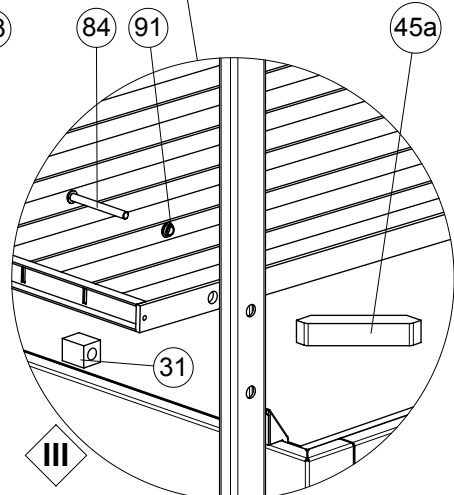
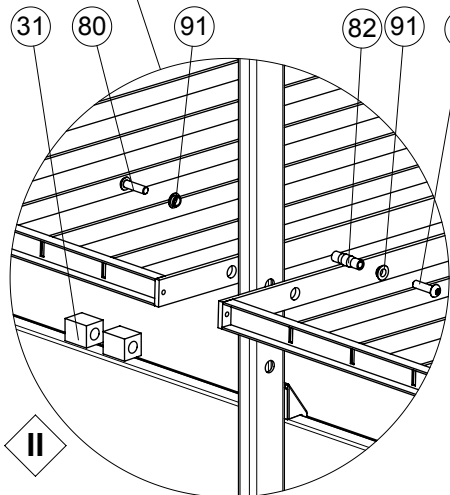
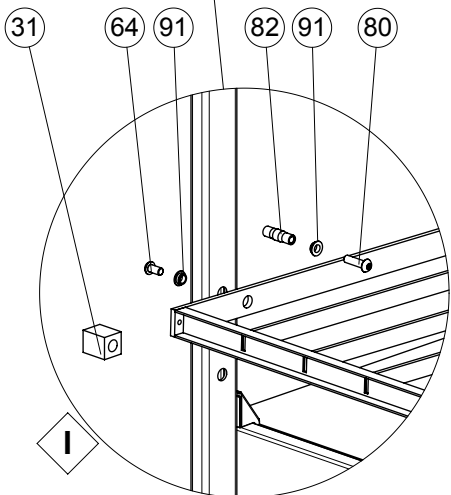
2 x
Ø 10mm ∇ 70mm

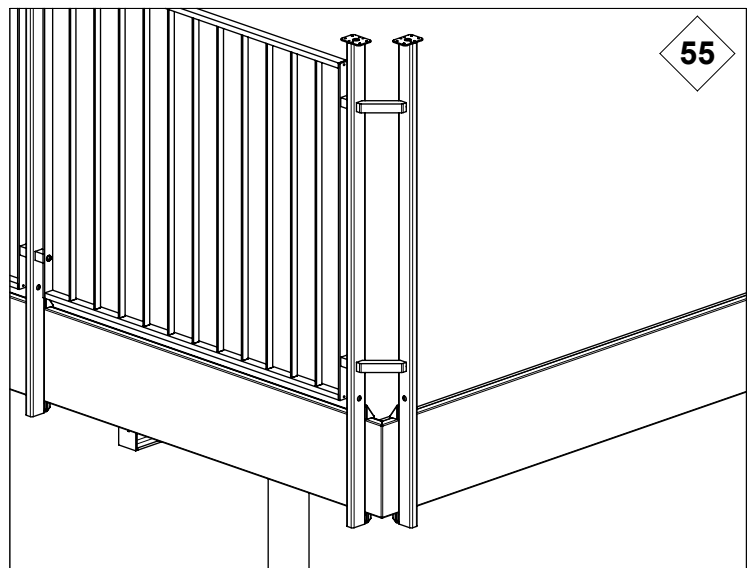
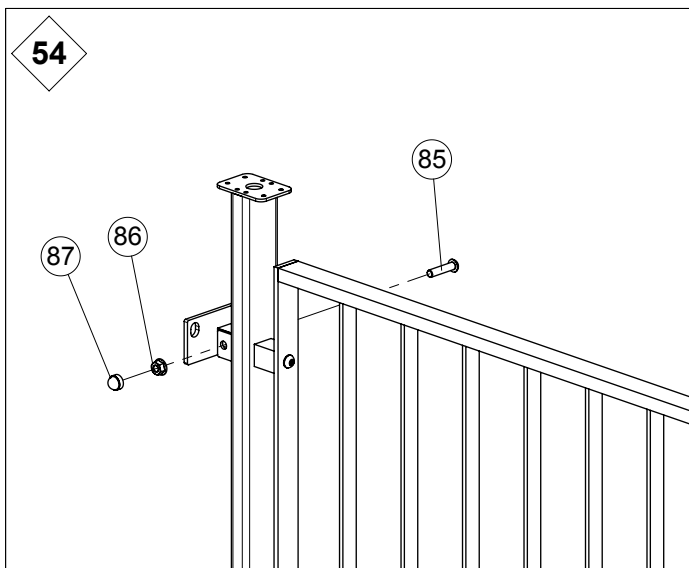
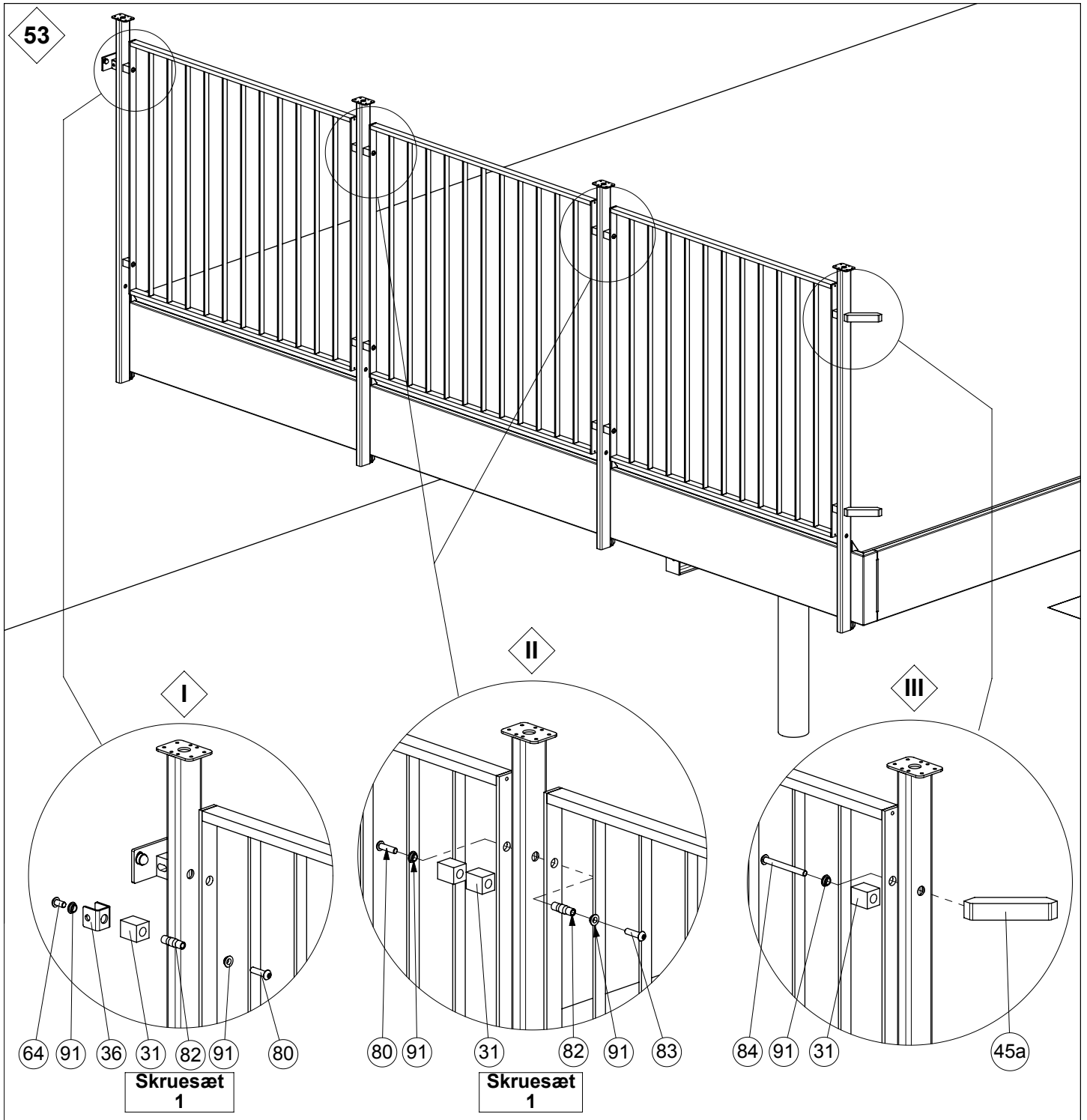




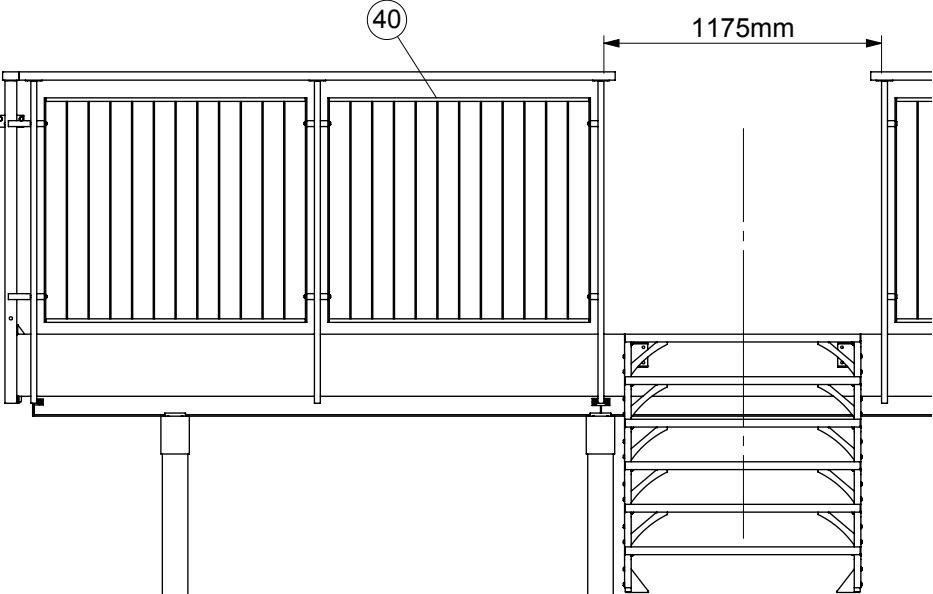
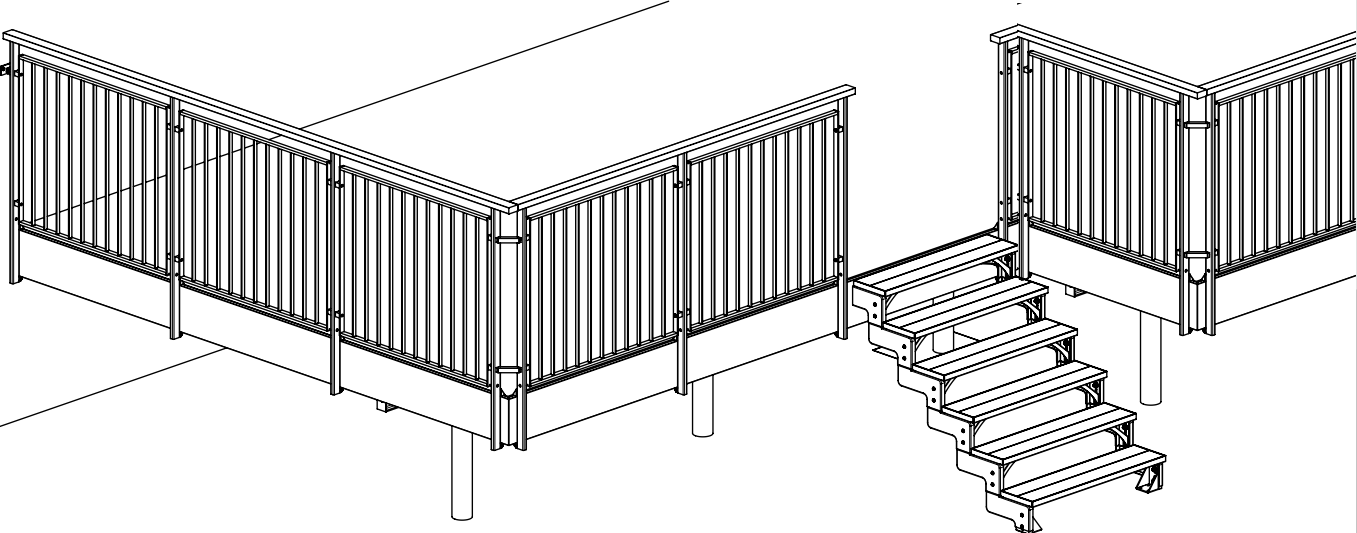
Skruesæt 1

Skruesæt 1

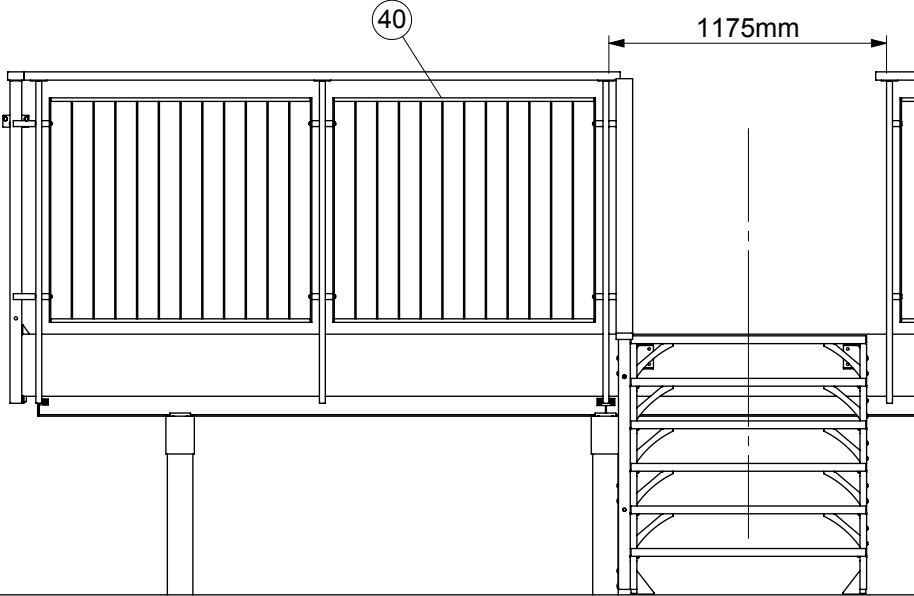
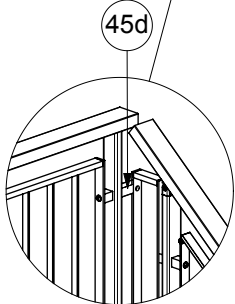
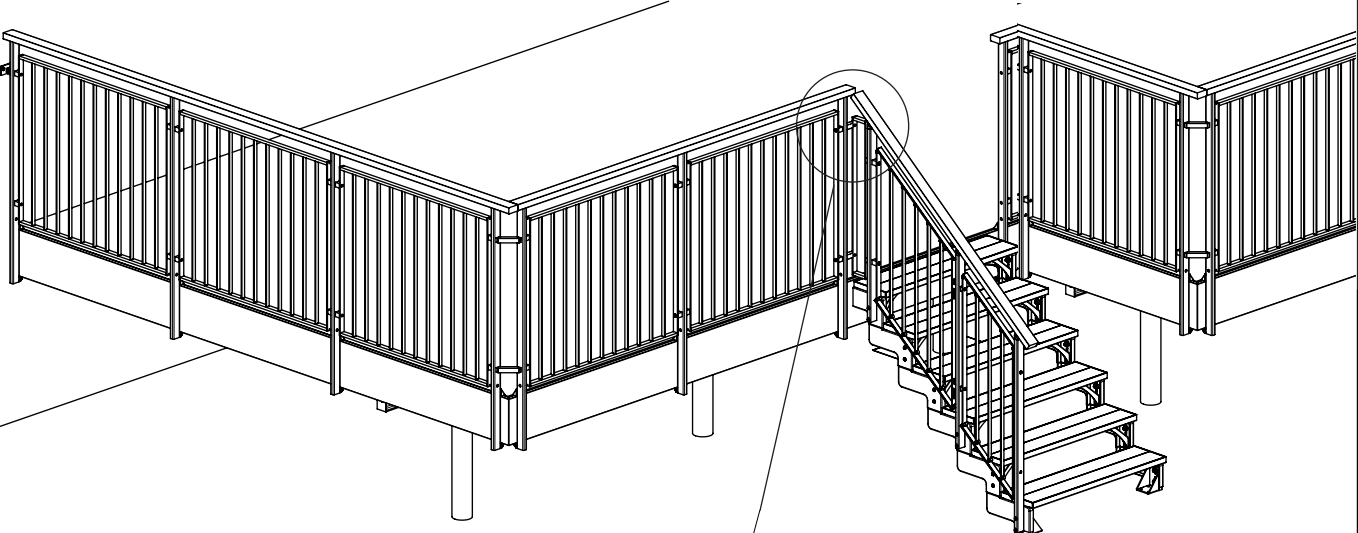




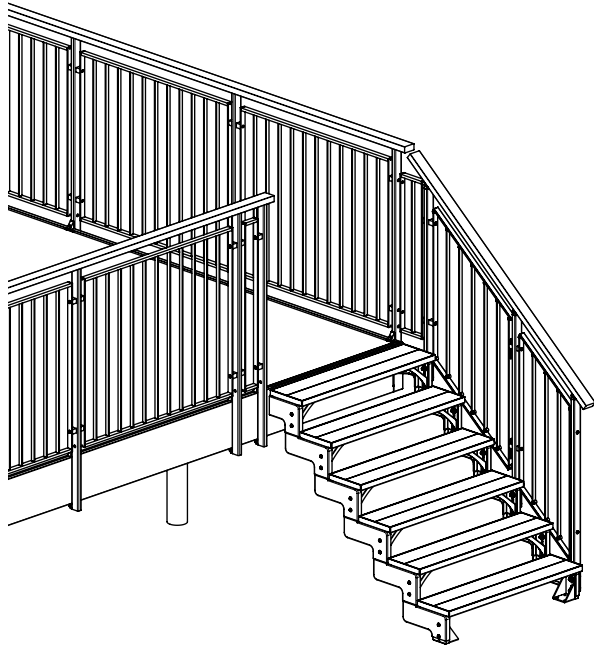
A1



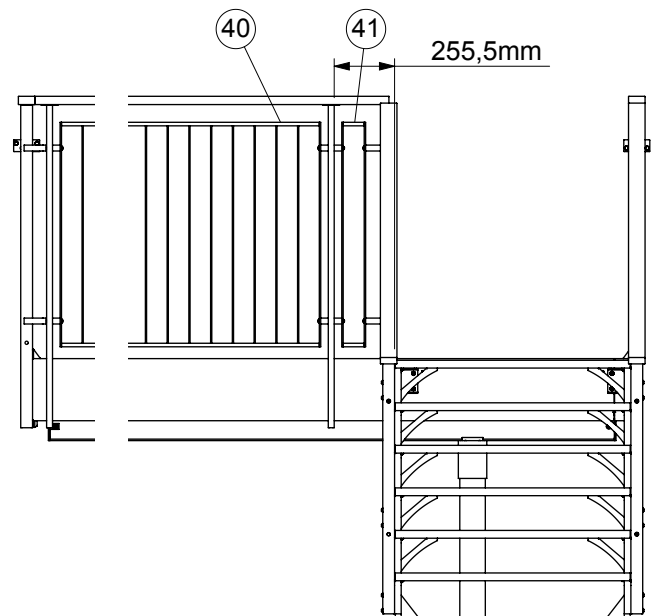
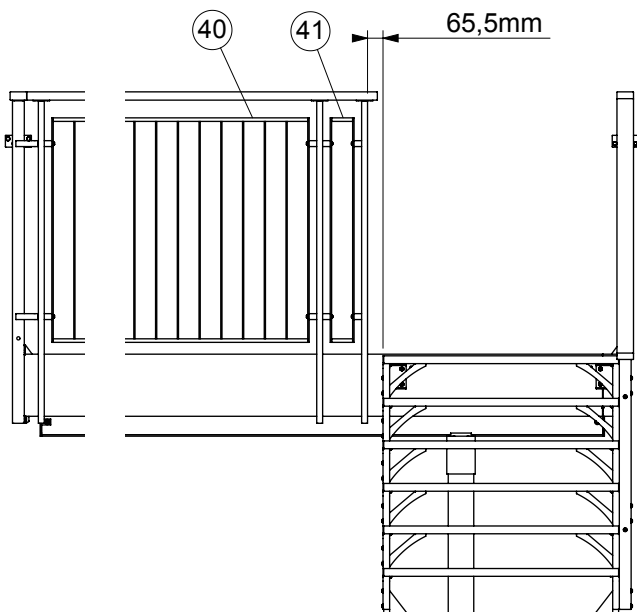
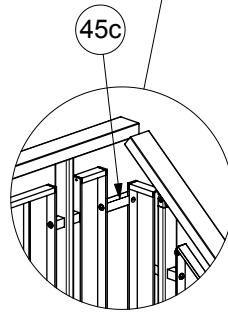
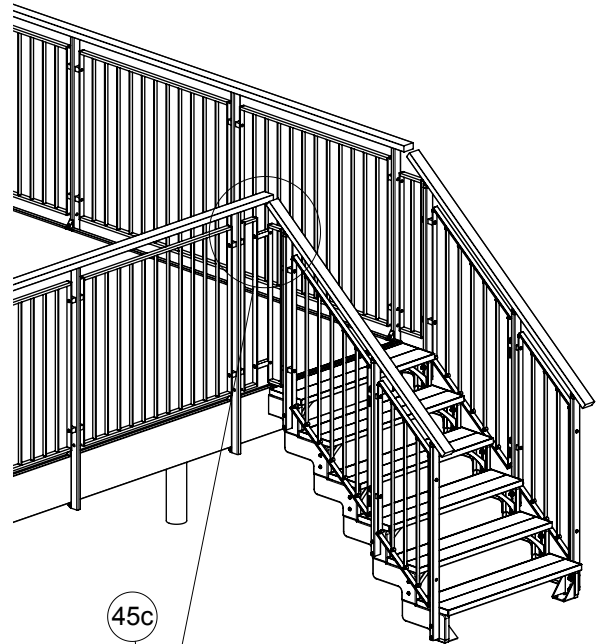
A2



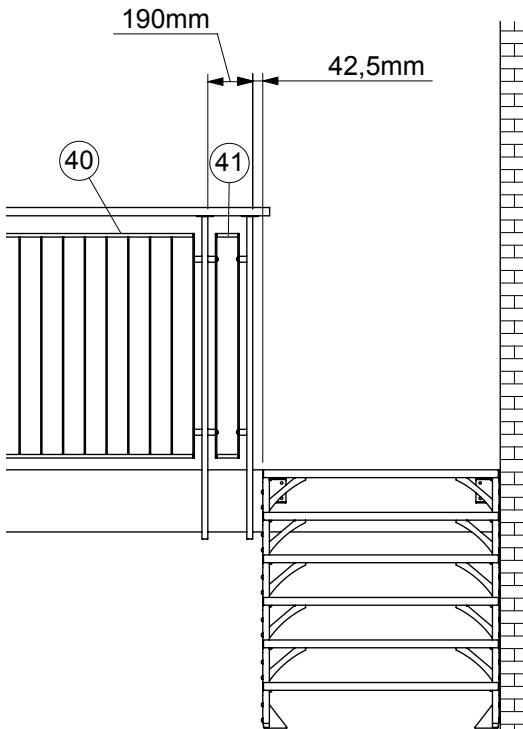
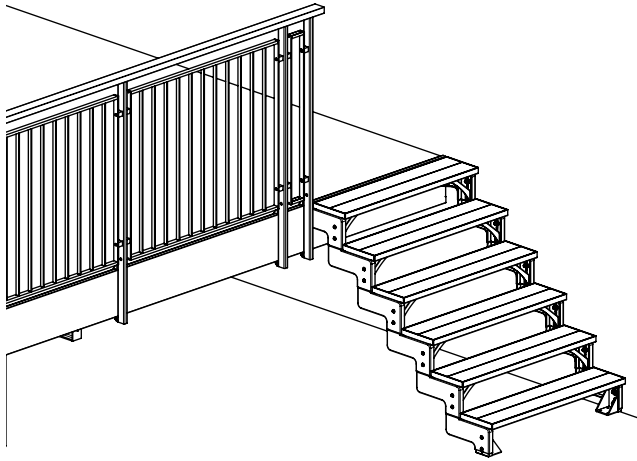
B1



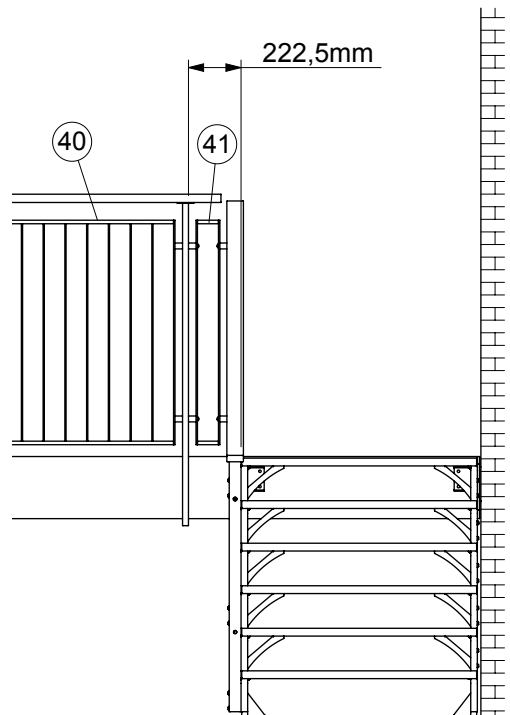
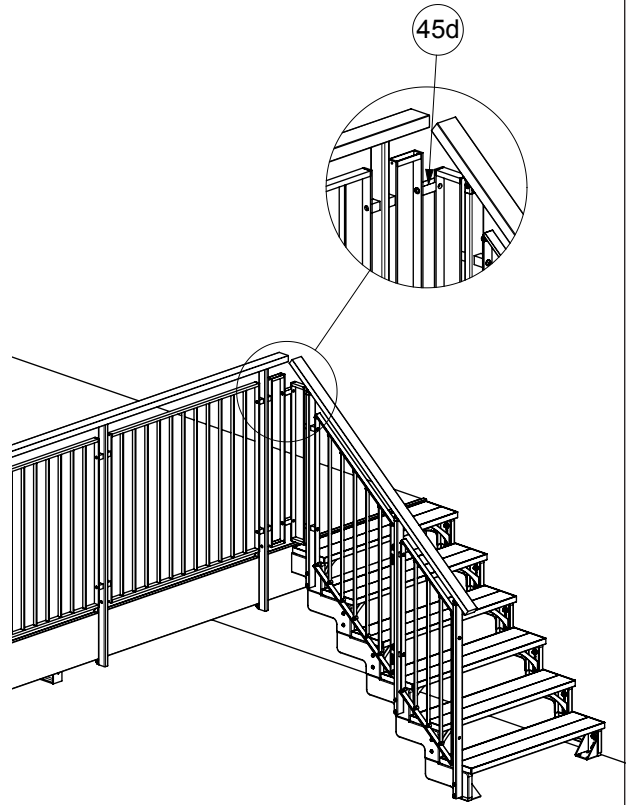
B2

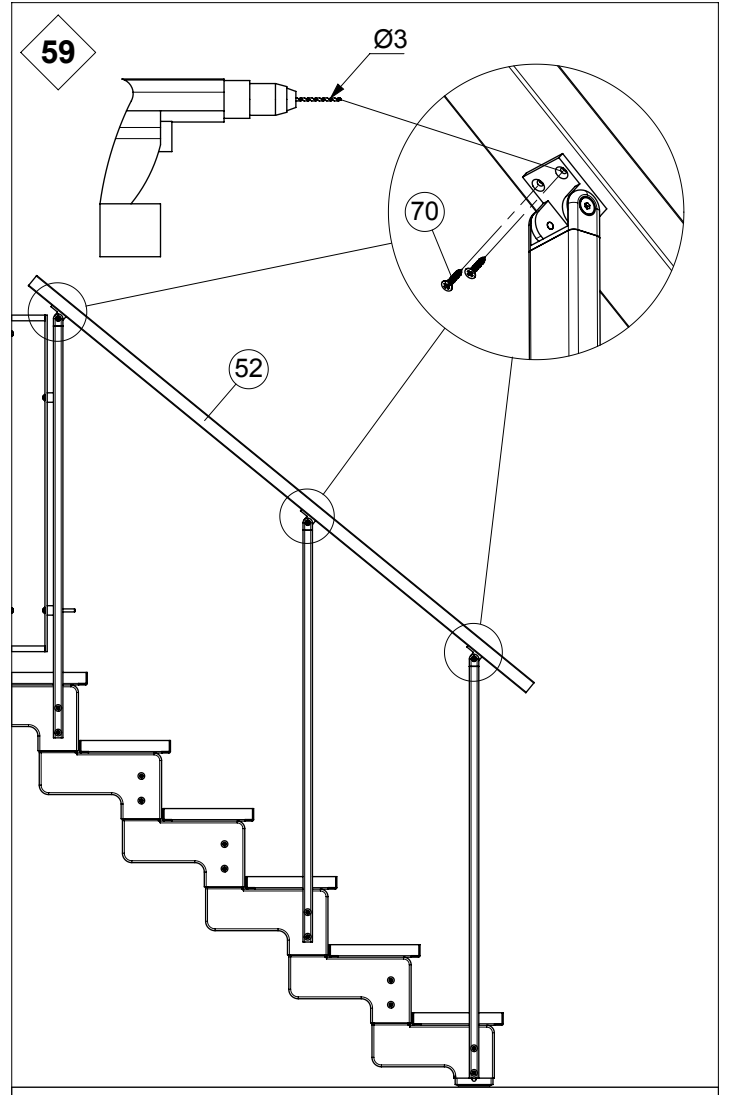
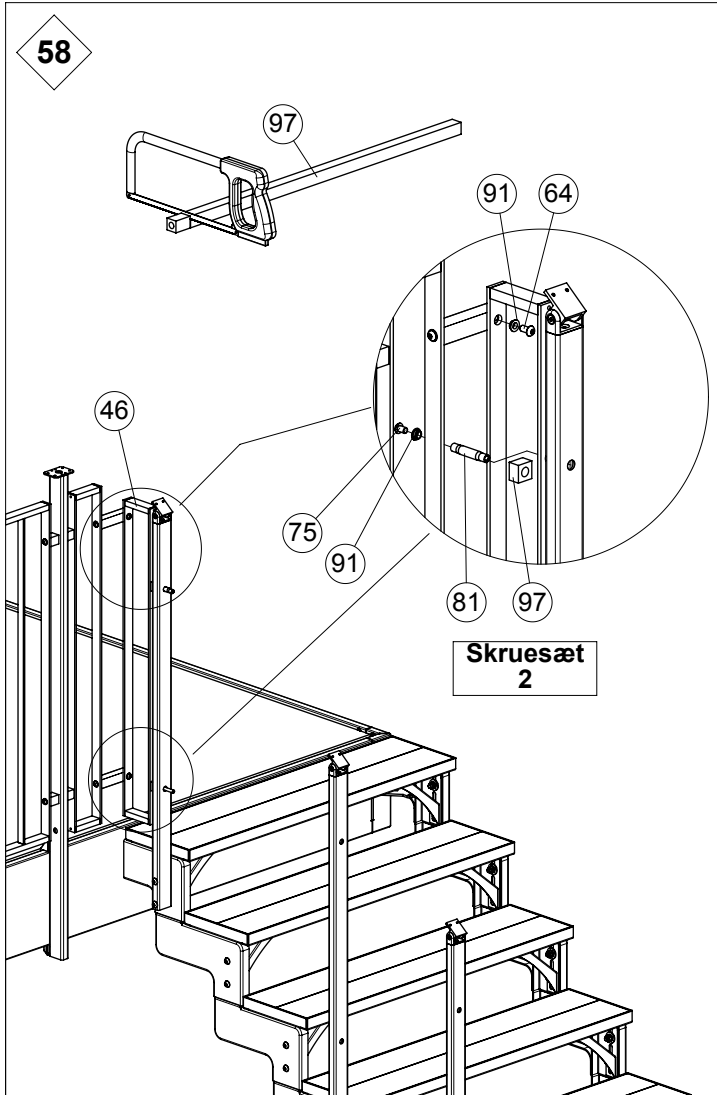
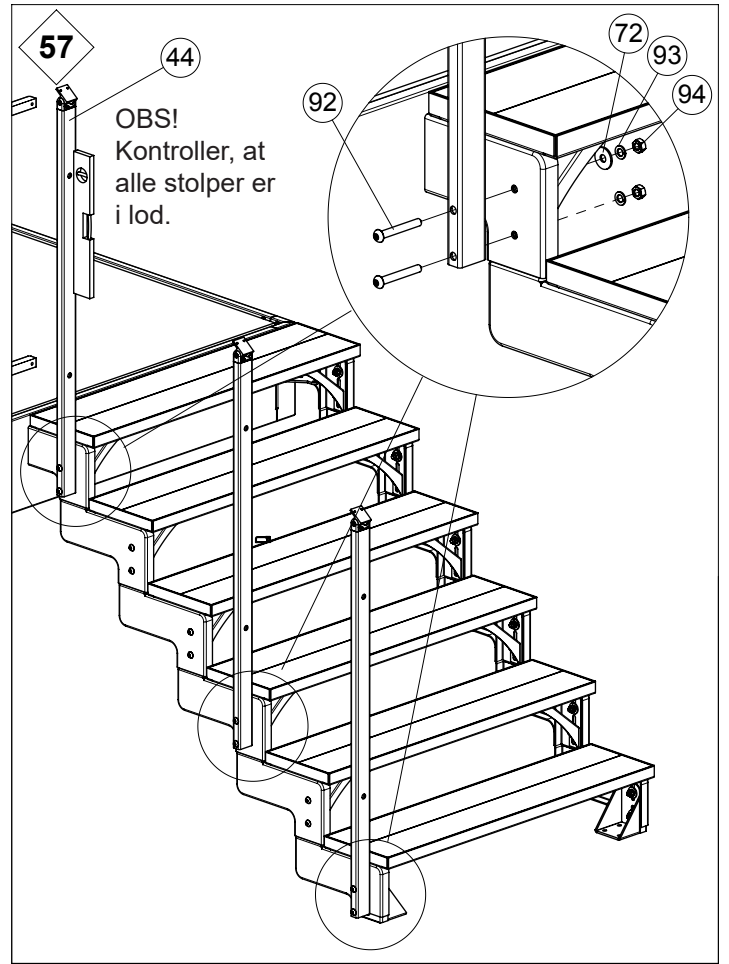
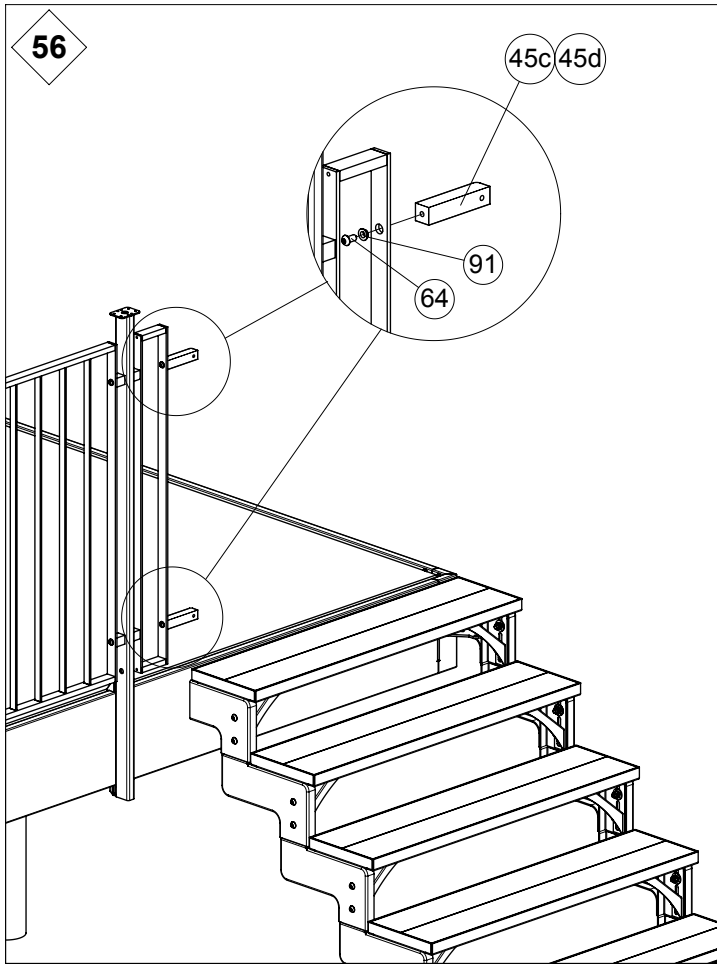


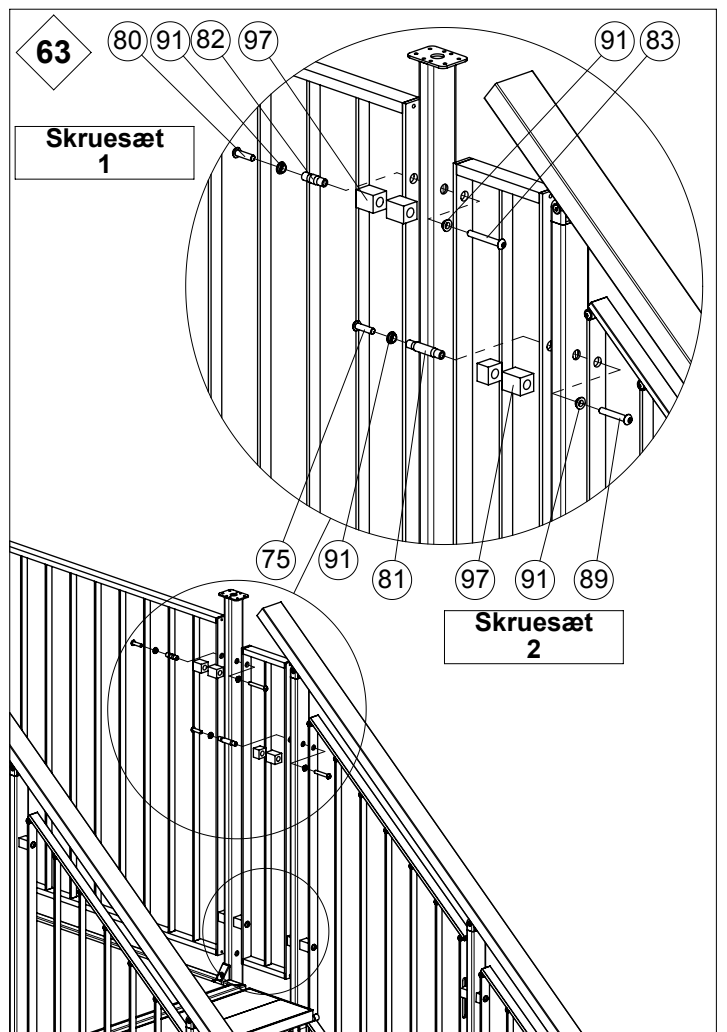
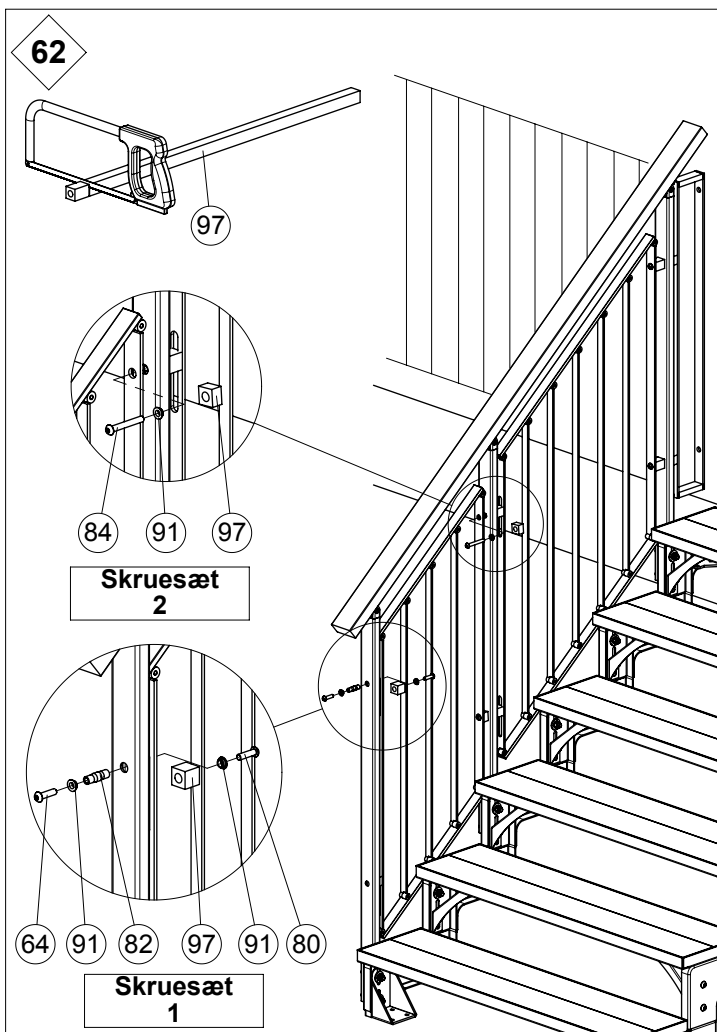
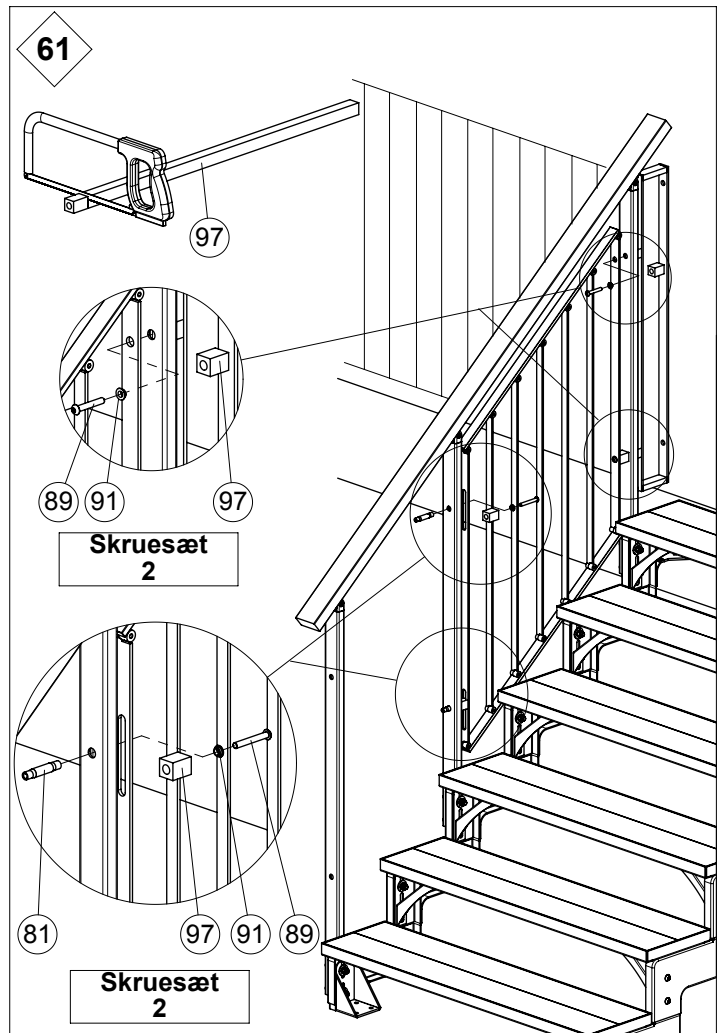
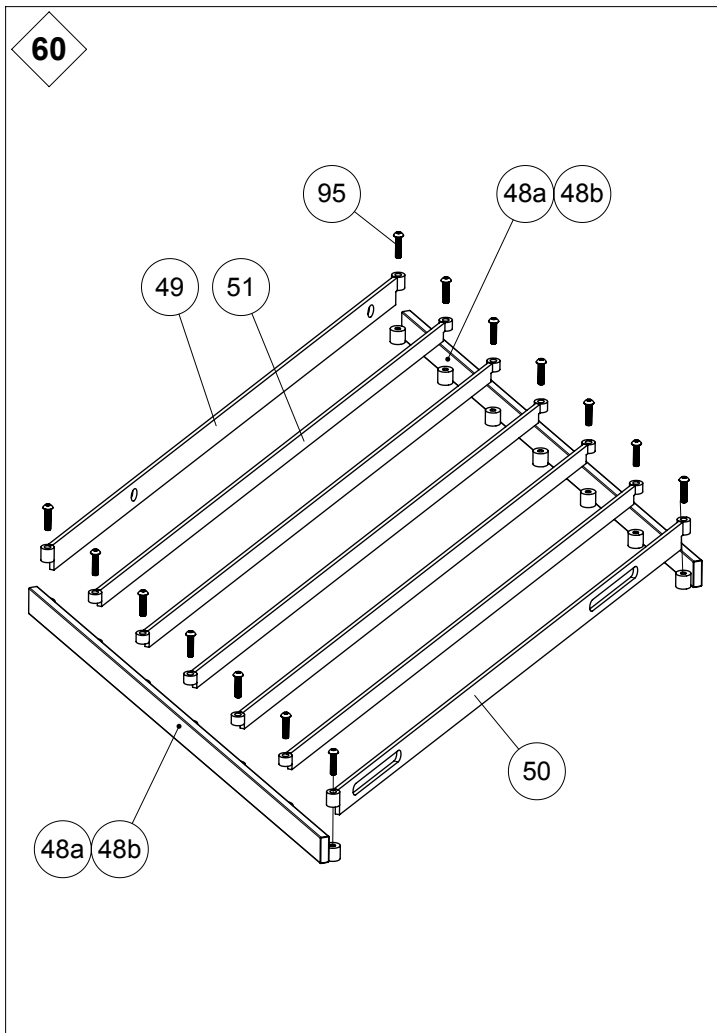
C1



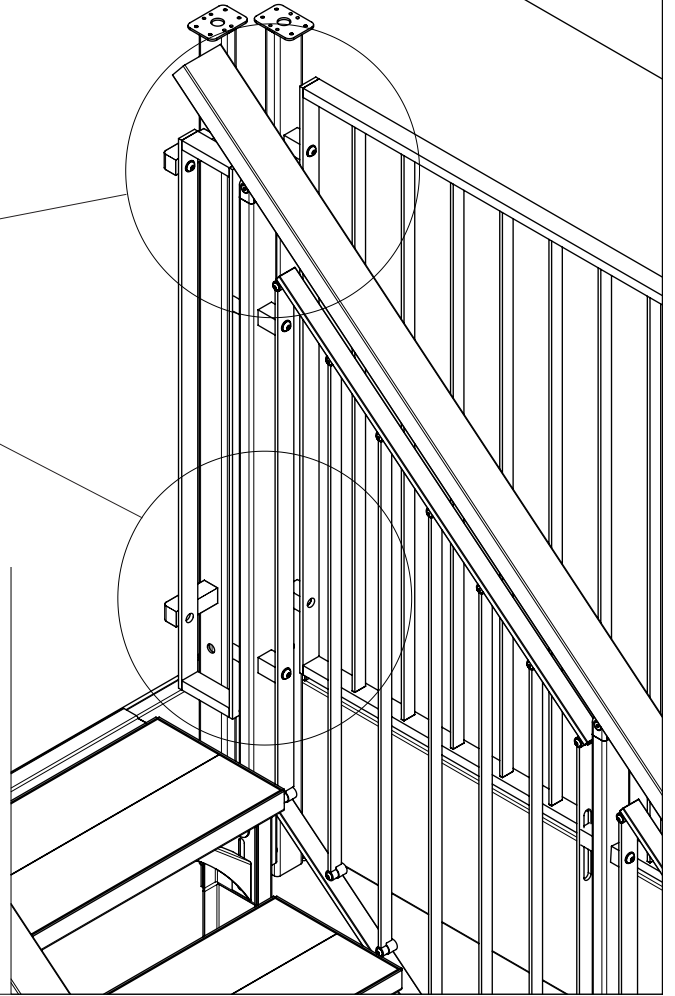
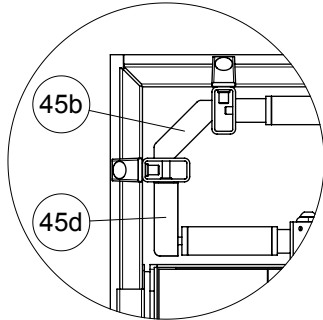
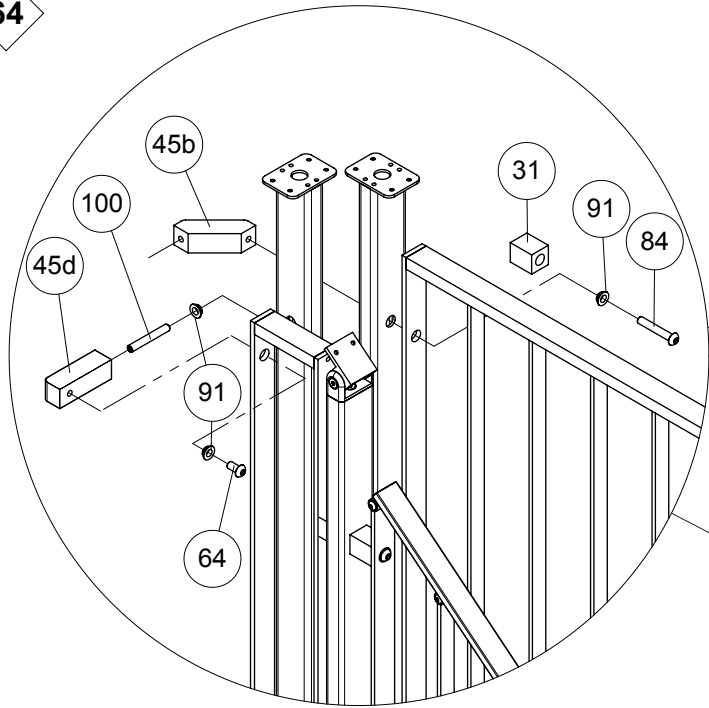
C2



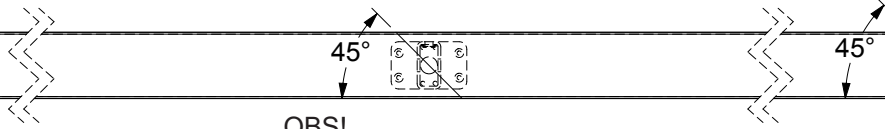




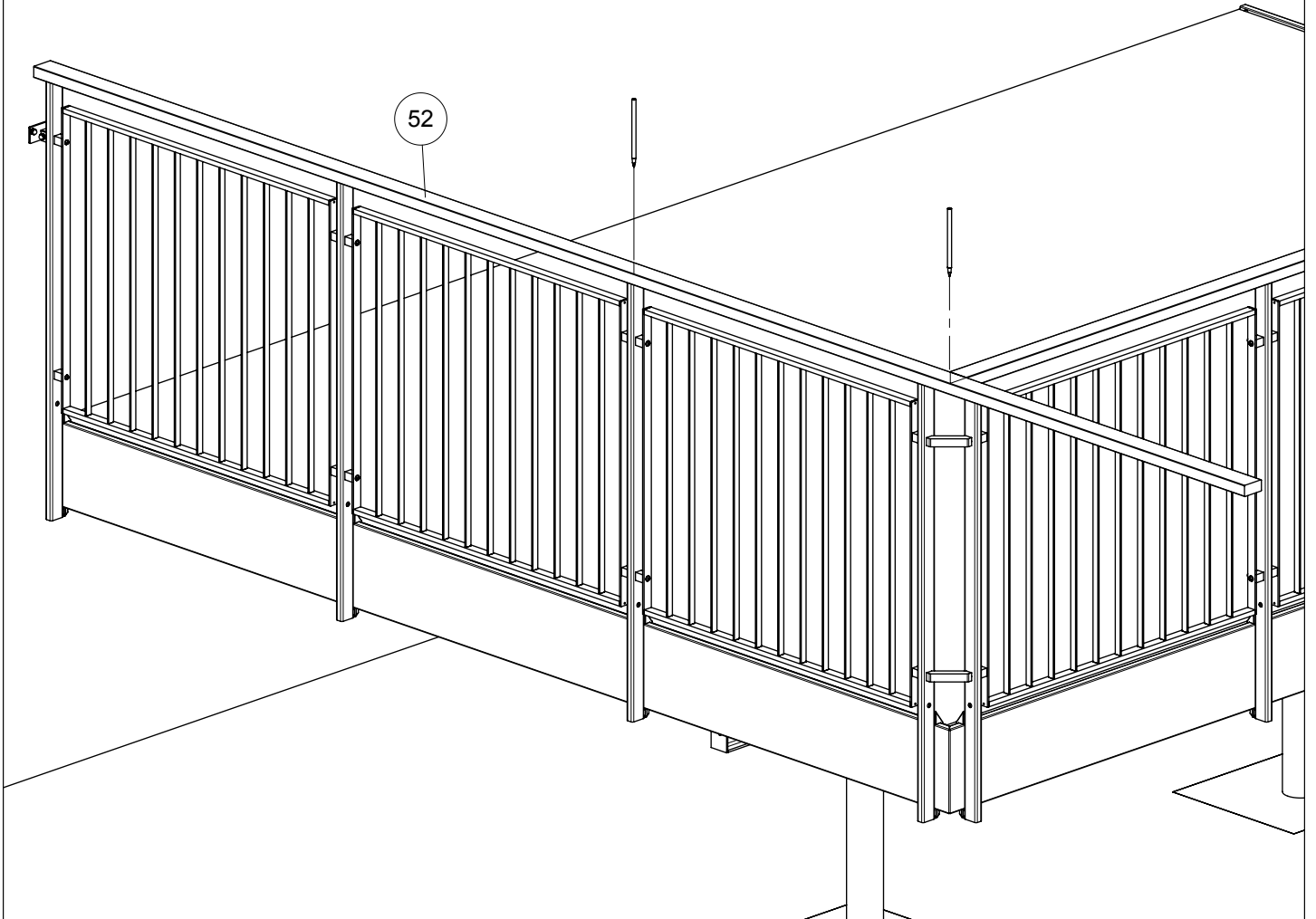
64



65



OBS!
Lige samlinger kan med fordel laves over en gelænderstolpe



66

