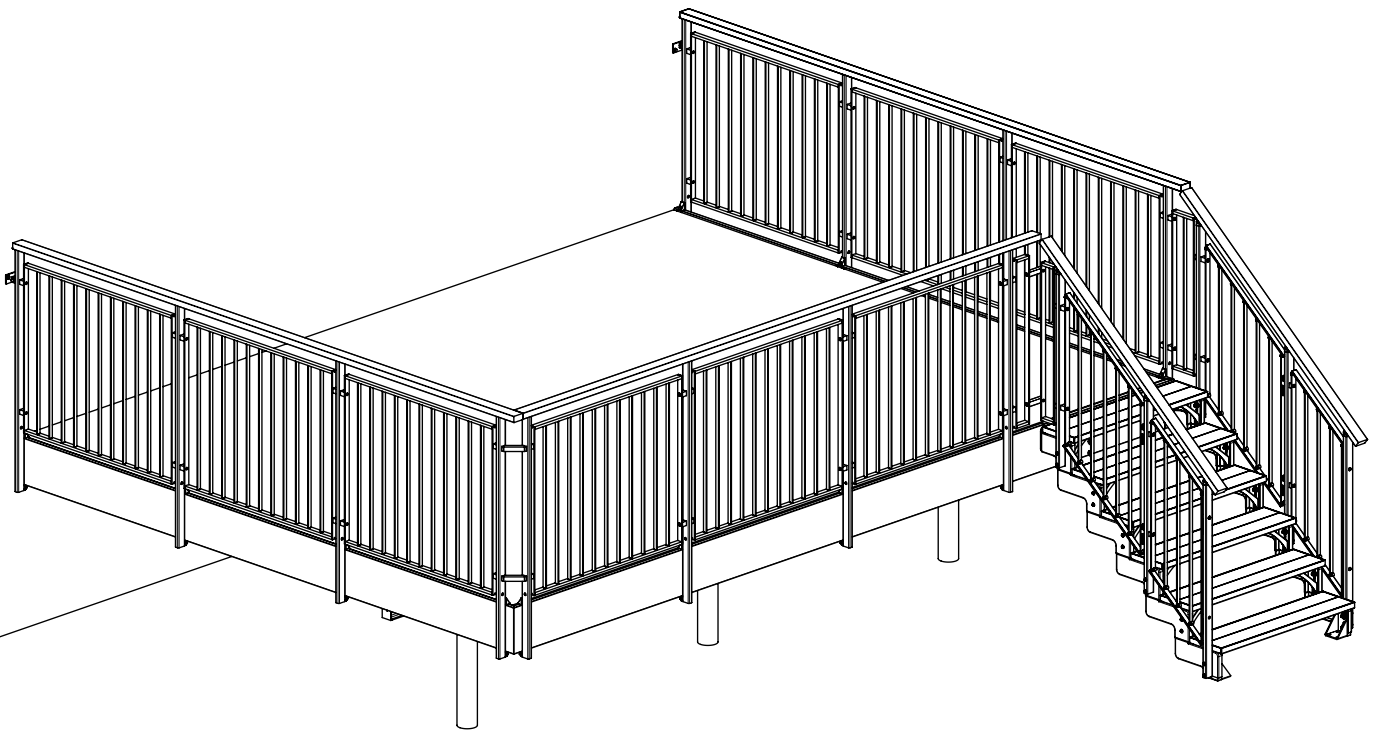


TERRASSE / I-CLIPS

Standard-terrasse

Montagevejledning



DOLLE[®]

Indholdsfortegnelse

- 1 Disponering
- 2 Komponentliste
- 3 Værktøjsliste
- 4 Montering af vægskinne
- 5 Montering af understøtning
- 6 Montering af rammekonstruktion
- 7 Montering af trappe
- 8 Montering af gelænder

Tillykke med din nye Dolle terrasse.

Se også vores website www.dolle.dk for en udførlig monteringsvideo og yderligere information, som vil være en hjælp at se inden montering.

Har du ellers nogle spørgsmål, er du meget velkommen til at kontakte os.

Vi håber, at du bliver rigtig glad for terrassen.

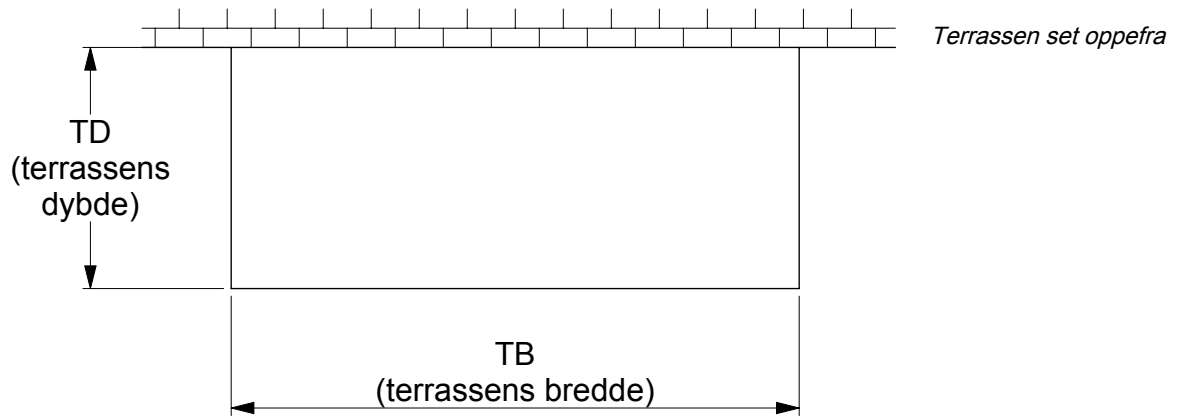
Med mange hilsner

DOLLE NORDIC A/S, TLF +45 99535353, info@DOLLE.DK

1

Disponering

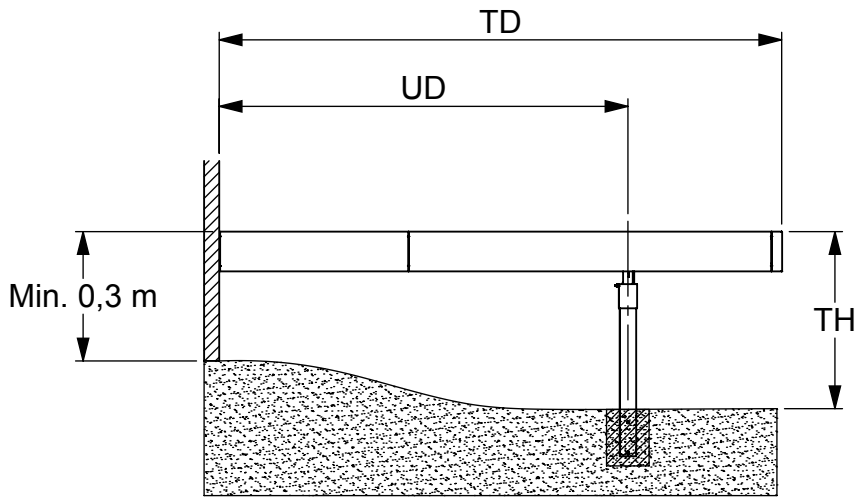
Terrassestørrelser



Marker den ønskede
terrassestørrelse i
tabellerne.

TD	TB
1,32 m	2,54 m
2,52 m	3,74 m
3,12 m	4,34 m
3,72 m	4,94 m
4,32 m	5,54 m
4,92 m	6,14 m
5,52 m	6,74 m
6,12 m	7,34 m
	7,94 m
	8,54 m
	9,14 m
	9,74 m
	10,34 m
	10,94 m
	11,54 m
	12,14 m
	12,74 m
	13,34 m
	13,94 m
	14,54 m

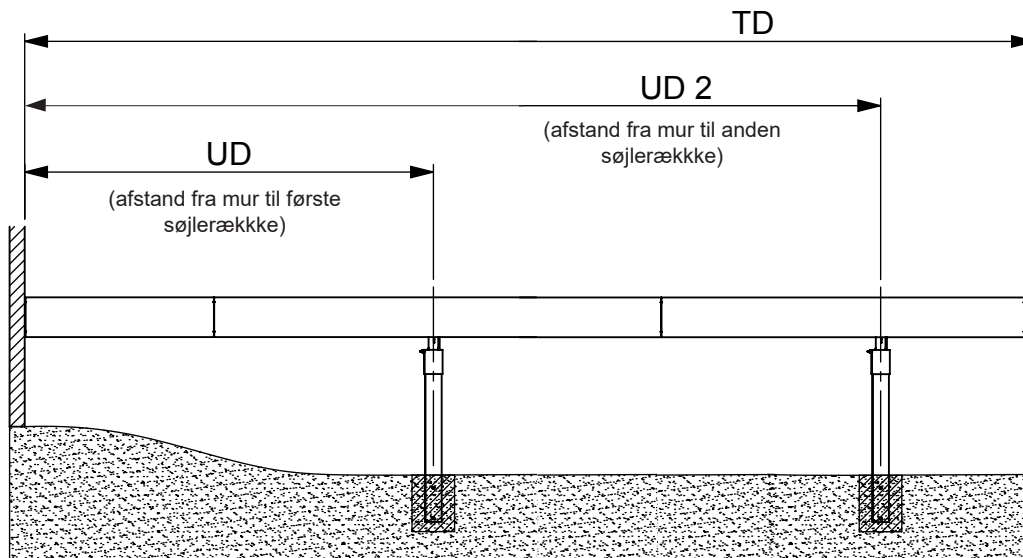
Understøtning og placering



Enkelt-søjlerække	
TD	UD
1,32 m	1,0 m
2,52 m	2,0 m
3,12 m	2,7 m
3,72 m	2,7 m
TH	
0,54 4,0 m	

Terrassen set fra siden

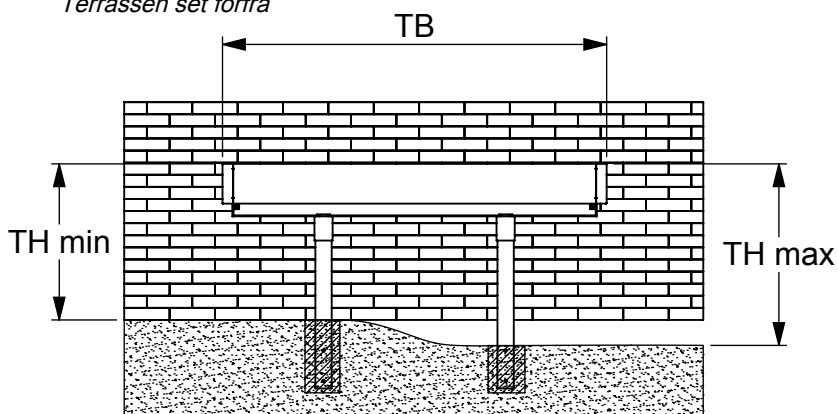
TH er højden fra jord til terrassens overkant målt, hvor understøtningen skal placeres. TH skal være mellem 0,54 og 4,0 m. Ved muren dog min. 0,3 m.



Terrassen set fra siden

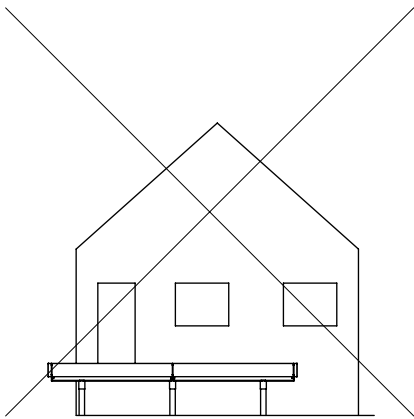
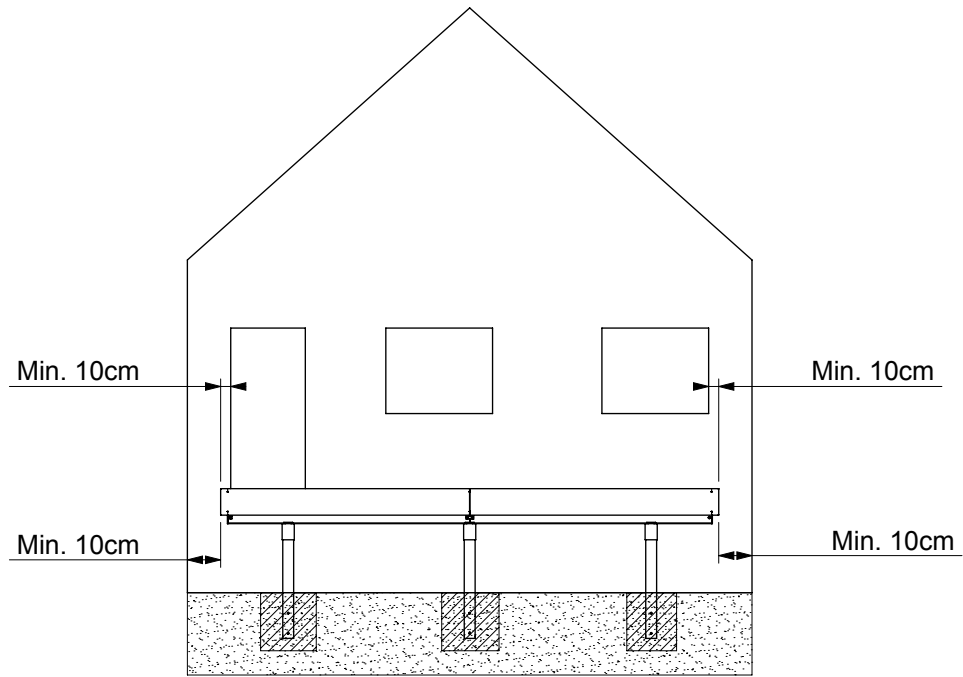
Dobbeltsøjlerække		
TD	UD	UD 2
4,32 m	2,0 m	4,0 m
4,92 m	2,3 m	4,6 m
5,52 m	2,3 m	4,6 m
6,12 m	2,6 m	5,2 m
TH		0,54 ... 4,0 m

Terrassen set forfra

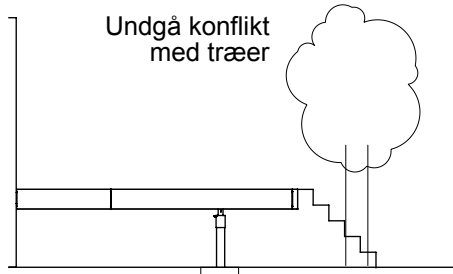


Tag højde for niveauforskelle.

Placering

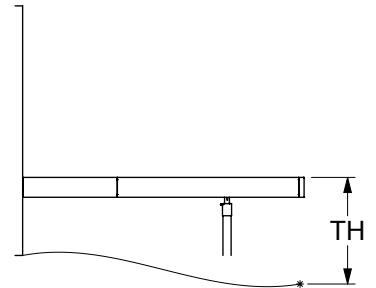


Terrasse må ikke gå forbi hushjørne

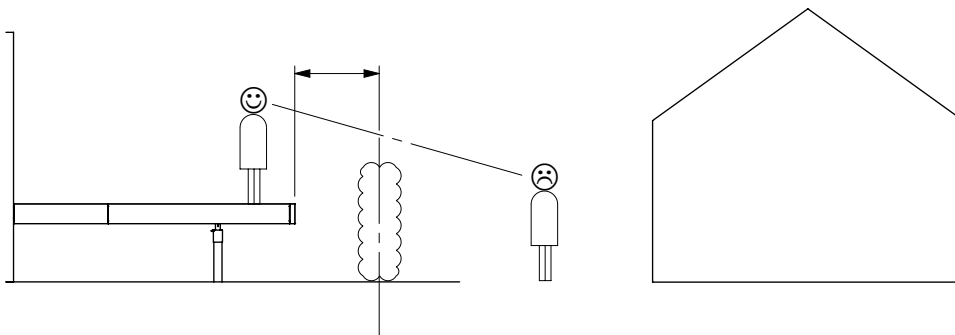


Undgå konflikt med træer

Undgå konflikt med el / vand / kloak



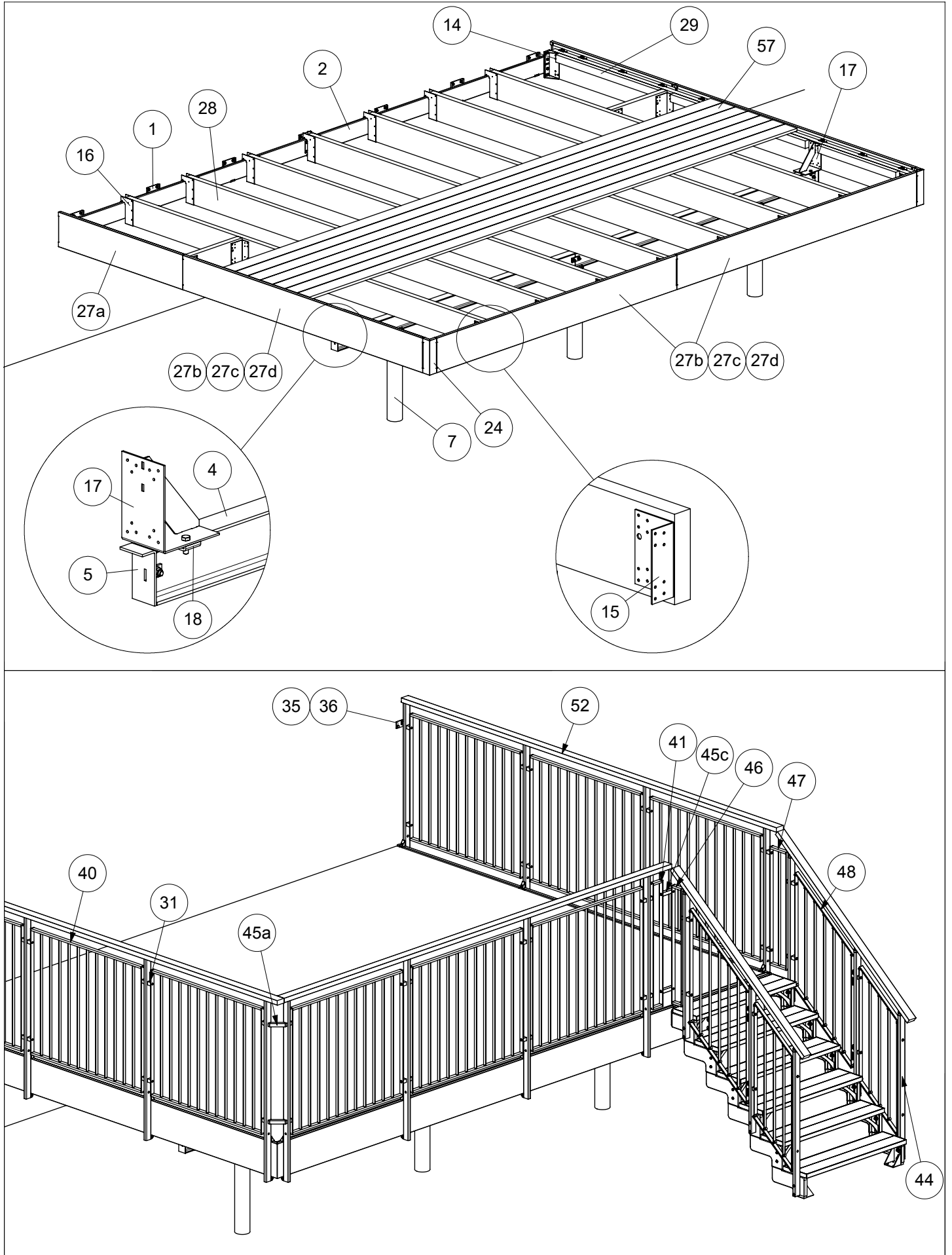
Tjek højden, hvor understøtning skal placeres

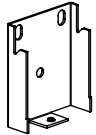
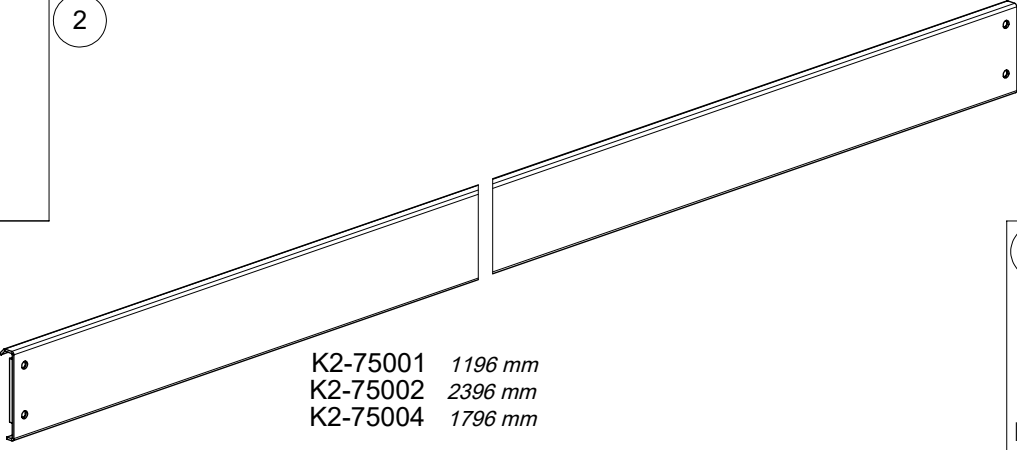
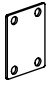
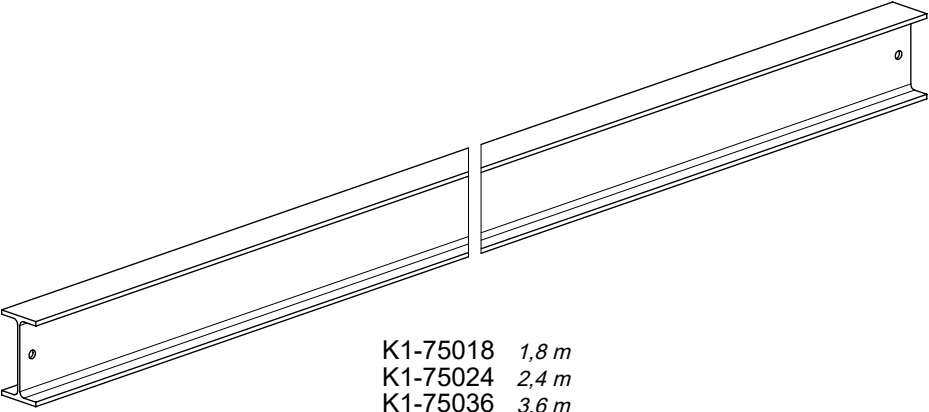
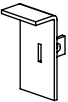
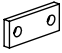
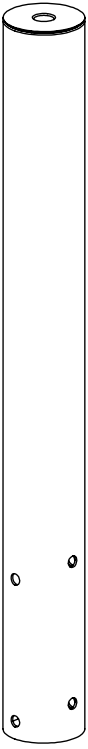
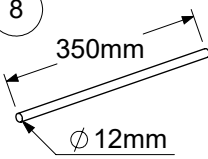


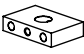
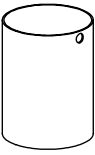
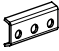
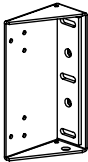
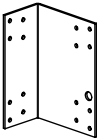
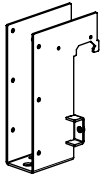
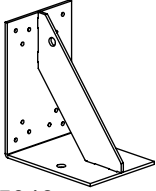

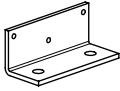


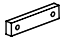

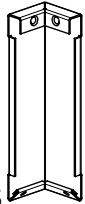

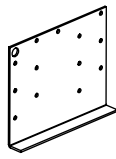


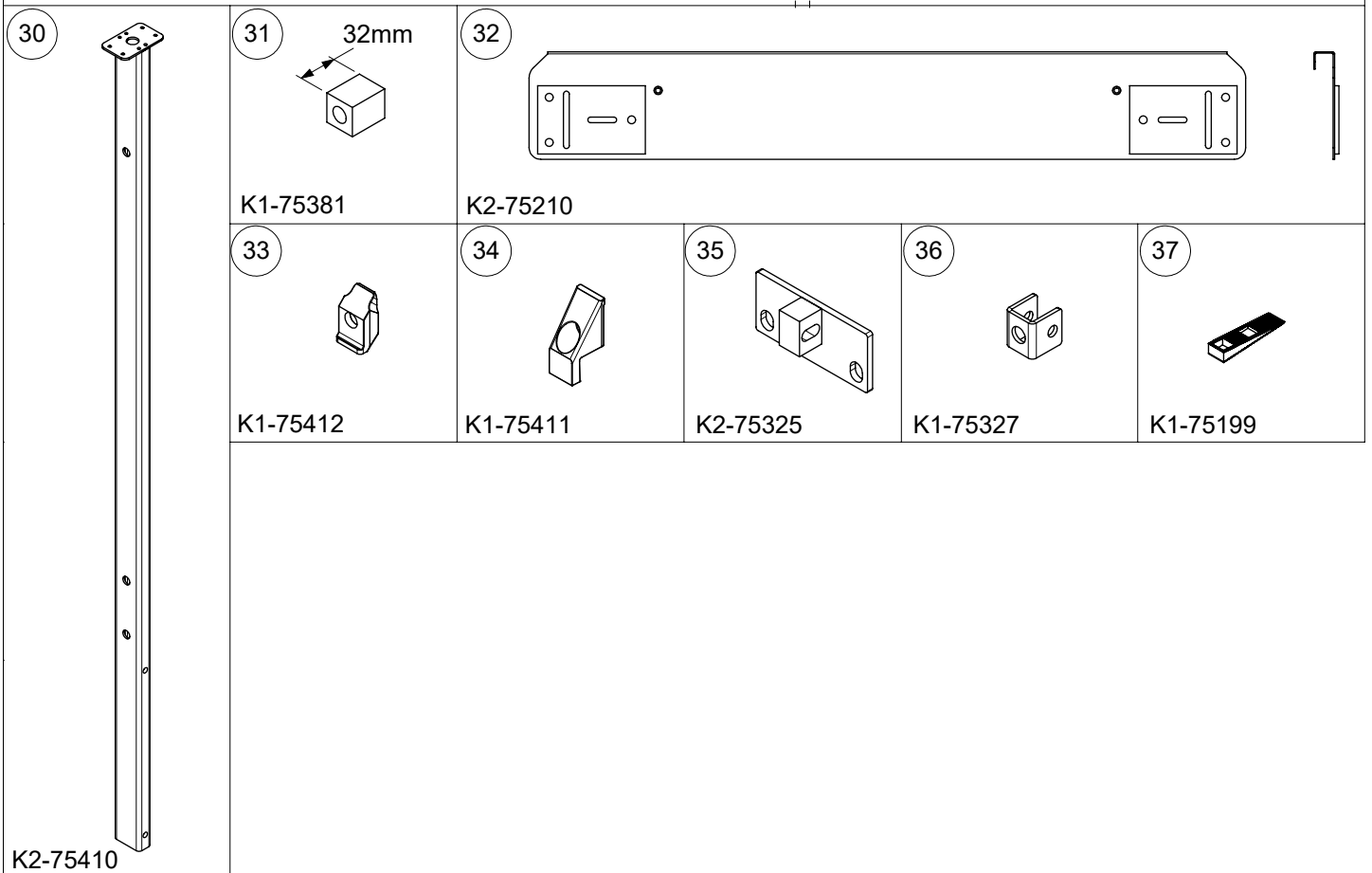
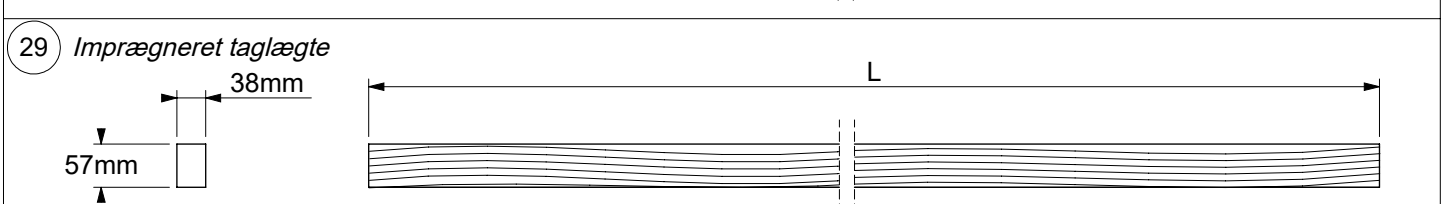
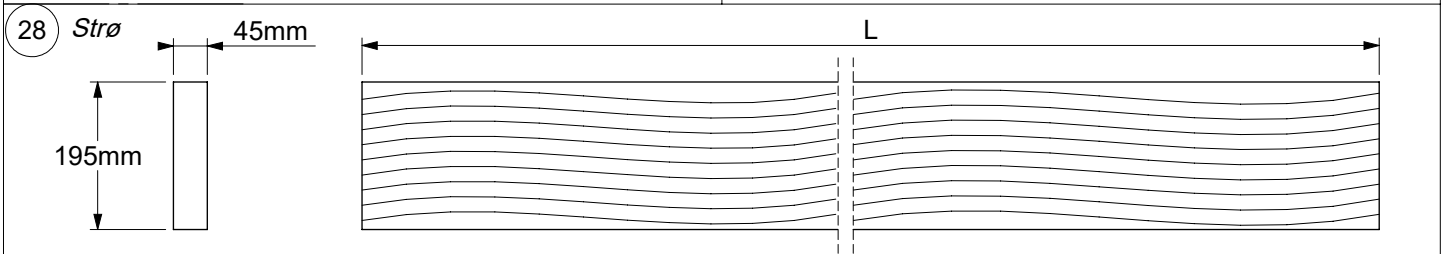
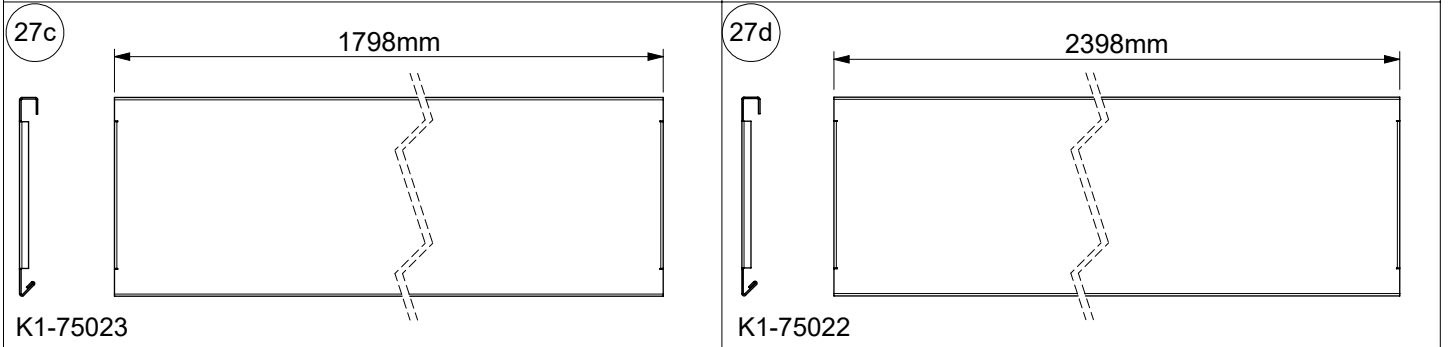
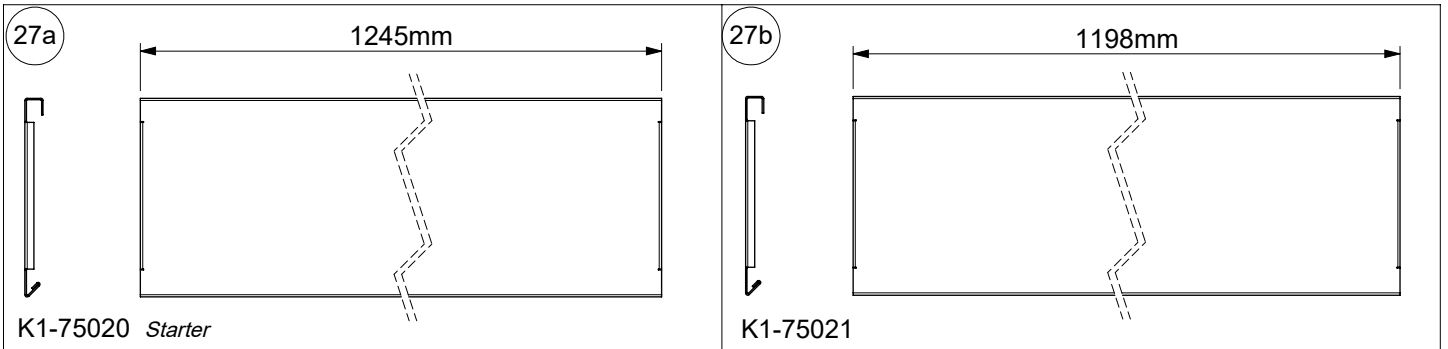
Tag hensyn til din nabo og hold afstand til skel som forskrevet i bygningsreglementet

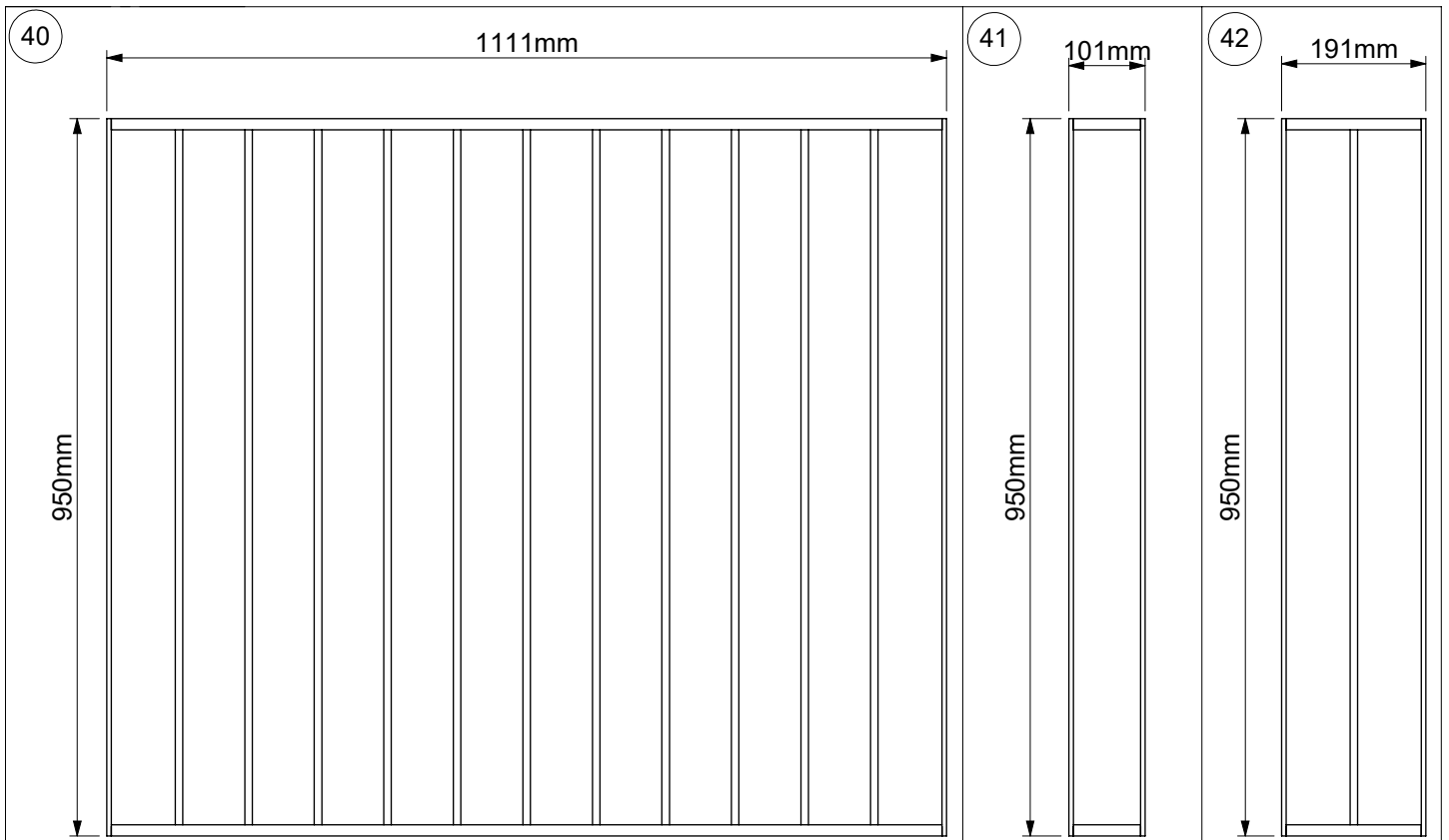
2

Komponentenübersicht



<p>1</p>  <p>K1-75006</p>	<p>2</p>  <p>K2-75001 1196 mm K2-75002 2396 mm K2-75004 1796 mm</p>				<p>3</p>  <p>K1-75051</p>			
<p>4</p>  <p>K1-75018 1,8 m K1-75024 2,4 m K1-75036 3,6 m</p>				<p>5</p>  <p>K2-75045</p>				
				<p>6</p>  <p>K1-75050</p>				
<p>7</p>  <p>K2-75061 1 m K2-75062 2 m K2-75063 3 m K2-75064 4 m</p>	<p>8</p>  <p>K1-75069</p>	<p>9</p>  <p>K1-75066</p>	<p>10</p>  <p>K3-03060 M30</p>	<p>11</p>  <p>K1-75067</p>	<p>12</p>  <p>K1-75065</p>			
				<p>13</p>  <p>K1-75068</p>	<p>14</p>  <p>K2-75010</p>	<p>15</p>  <p>K1-75012</p>	<p>16</p>  <p>K1-75008</p>	<p>17</p>  <p>K2-75048</p>
				<p>18</p>  <p>K1-75042</p>	<p>19</p>  <p>K1-75041</p>	<p>20</p>  <p>K2-75697</p>	<p>21</p>  <p>K2-75691</p>	<p>22</p>  <p>K1-75058</p>
				<p>23</p>  <p>K1-75057</p>	<p>24</p>  <p>K1-75025</p>	<p>25</p>  <p>K1-75055</p>	<p>26</p>  <p>K1-75600</p>	

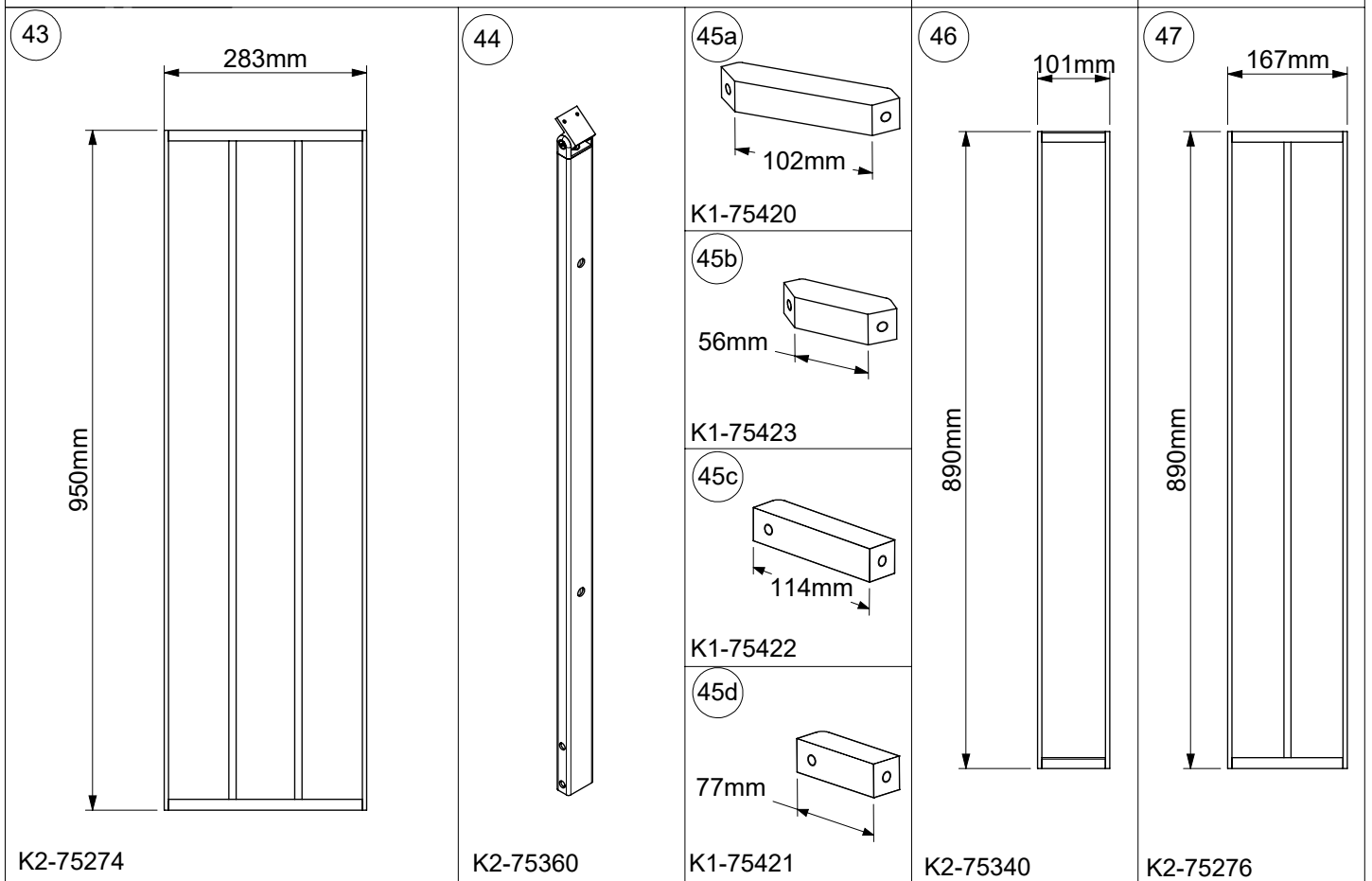




K2-75260

K2-75342

K2-75278

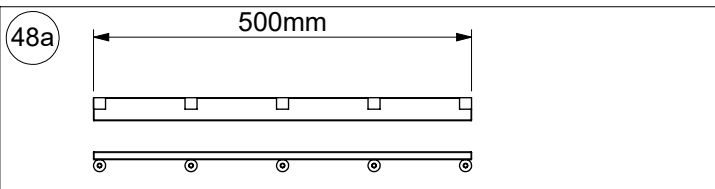
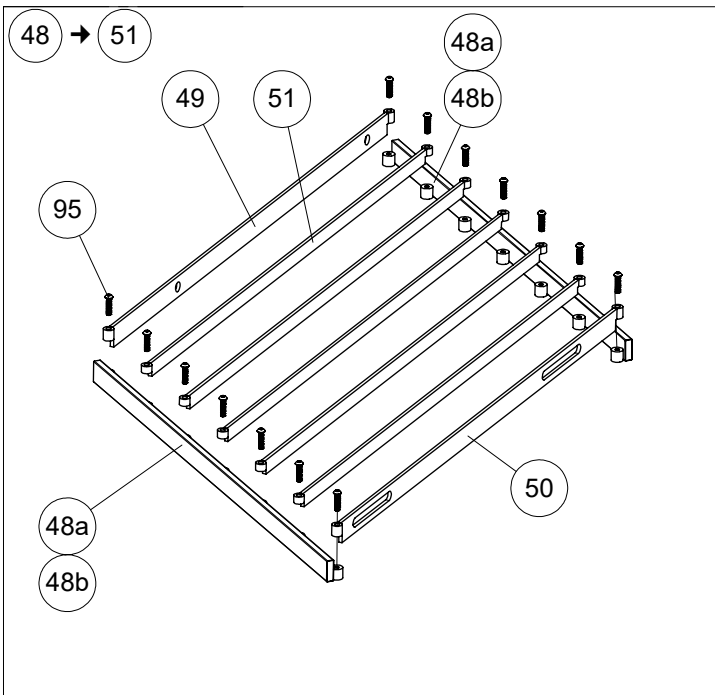


K2-75274

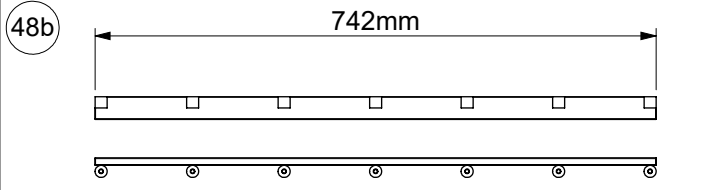
K2-75360

K2-75340

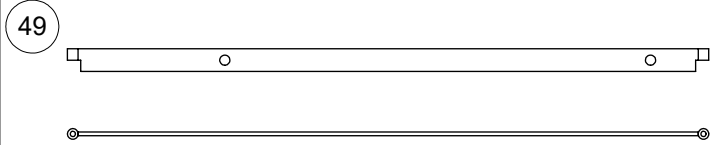
K2-75276



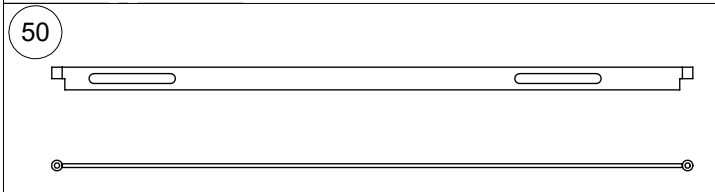
K2-75362



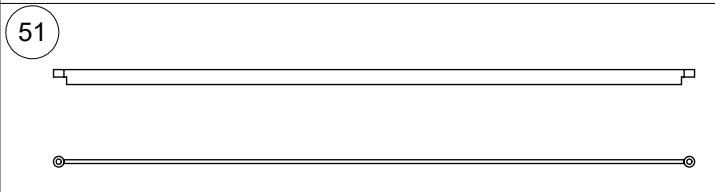
K2-75363



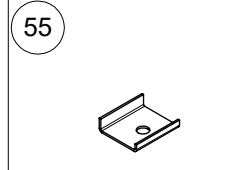
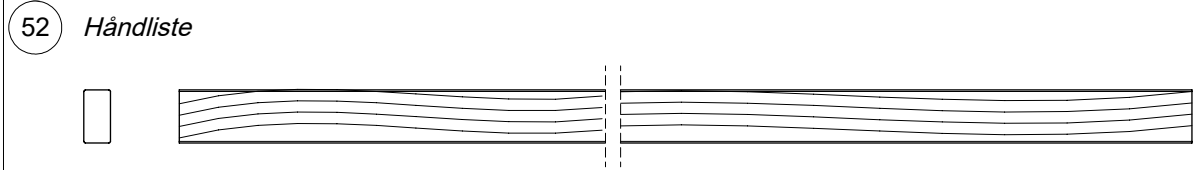
K2-75367



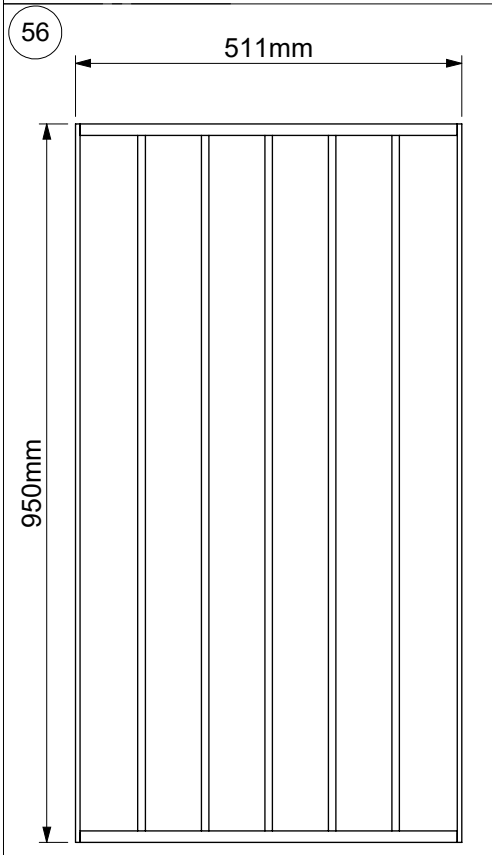
K2-75368



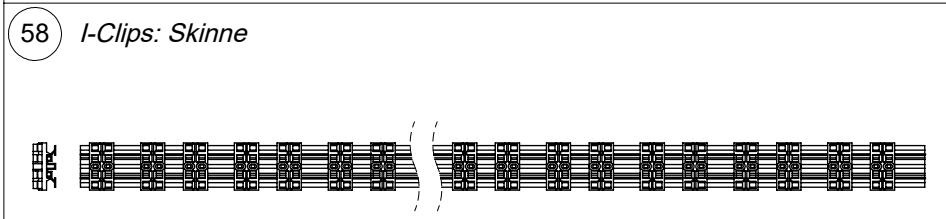
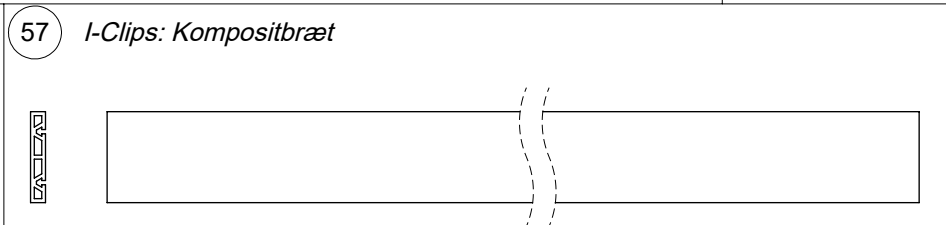
K2-75369








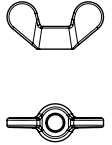

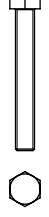


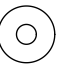


















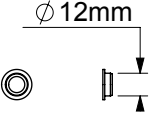




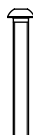
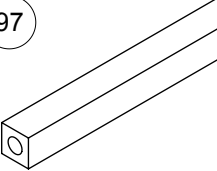


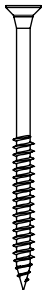


K1-75007



K2-75266

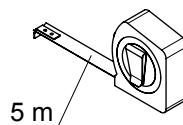
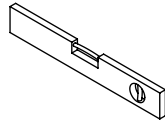
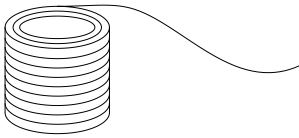
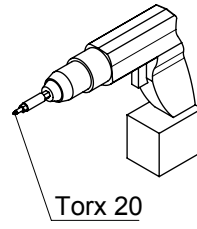
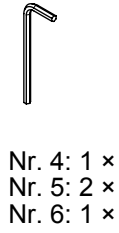
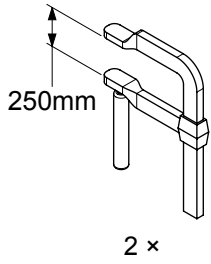


60  K3-08004 Ø10×60	61  K3-04045 Ø8	62  K3-06067 Ø8×70	63  K3-02230 M10×30	64  K3-02316 M8×16	65  K3-03130 M10
66  K3-05136 M10×16	67  K3-03210 M10	68  K3-05150 M10×50	69  K3-02234 M10×75	70  K3-06302 ST 4×20	71  K3-06290 ST 4,5×40
72  K3-04110 Ø10	73  K3-02034 M6×12	74  K3-02212 M6×12	75  K3-02212 M8×12	76  K3-02235 M10×25	77  K3-02164 M6×40
78  K3-05021 M8×10	79  K3-02360 M10×60	80  K3-02336 M8×40	81  K1-75392 62mm	82  K1-75391 40mm	83  K3-02305 M8×50
84  K3-02307 M8×75	85  K3-02335 M8×35	86  K3-03040 M8	87  K1-01013 13mm	88  K3-06080 FH 10	89  K3-02306 M8×60
90  K3-02340 M10×40	91  K1-75390 Ø12×5	92  K3-02375 M10×75	93  K3-04099 Ø10	94  K3-03051 M10	95  K3-02290 M6×25
96  K3-02309 M8×90	97  K1-75380	98  K3-04017 Ø6	99  K3-02390 M10×25	103 (Ikke inkluderet) 	
Skruesæt 1 K7-75391		Skruesæt 2 K7-75392		Ø5 × 75	
64 × 2 K3-02316 M8×16	80 × 2 K3-02336 M8×40	75 × 2 K3-02313 M8×12	81 × 2 K1-75392 62mm		
82 × 2 K1-75391 40mm	83 × 2 K3-02305 M8×50	84 × 2 K3-02307 M8×75	89 × 2 K3-02306 M8×60		
91 × 4 K1-75390 Ø12×5		91 × 4 K1-75390 Ø12×5			

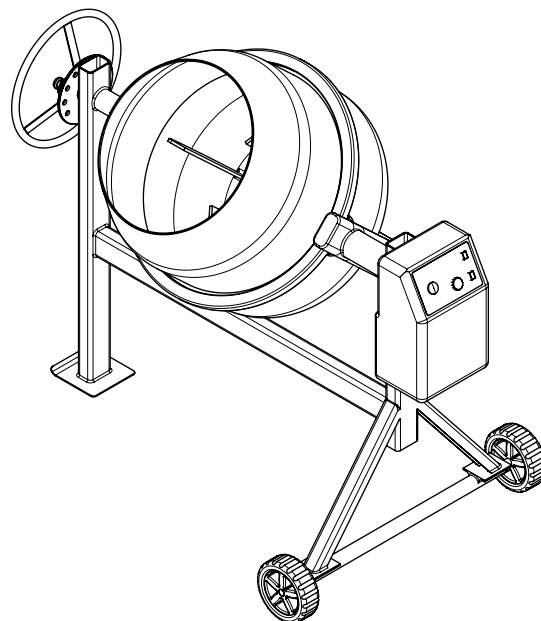
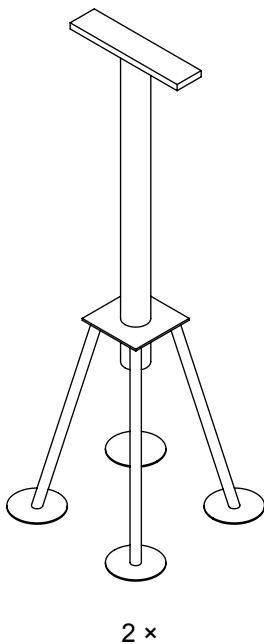
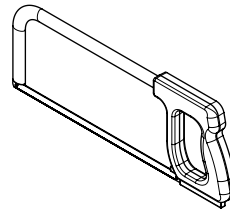
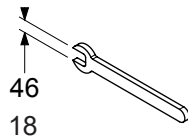
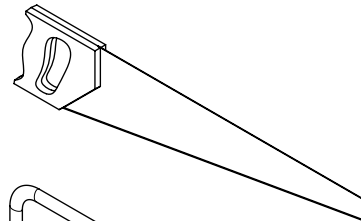
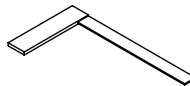
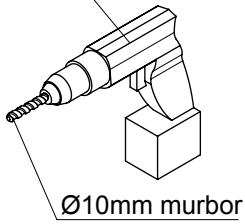
3

Værktøjsoversigt

I skal bruge

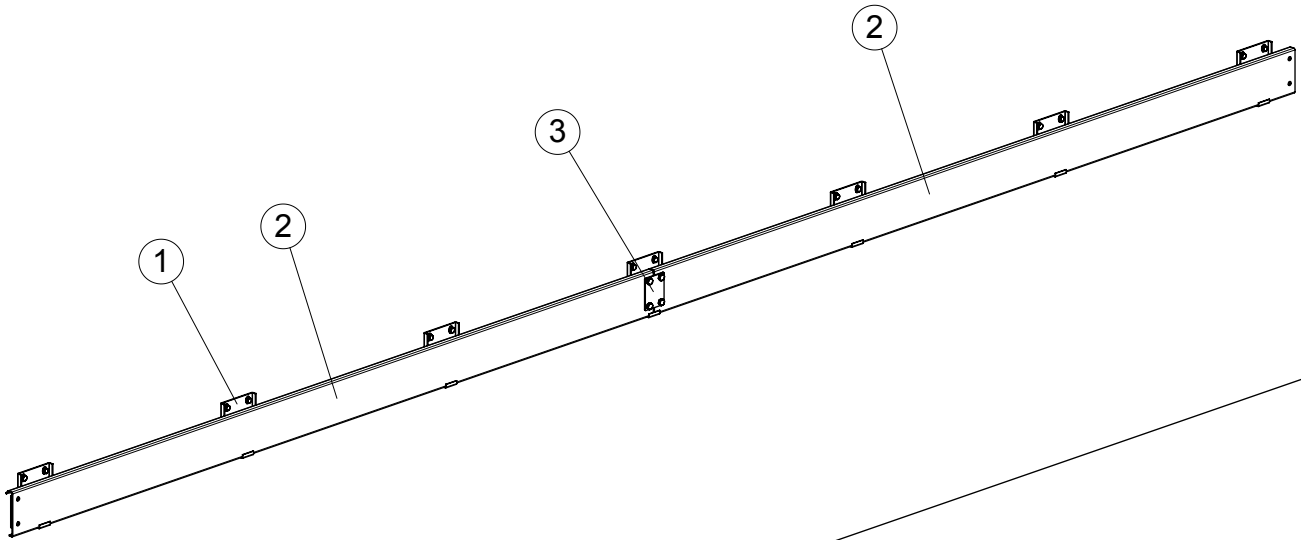


Slagboremaskine



4

Montering af vægskinne



Terrassen er et modulært system, og derfor vil du opleve, at de samme komponenter indgår i forskellige pakker. For at få overblik over dine komponenter er det vigtigt, at du starter med at åbne alle pakker og sortere de forskellige typer af skruer og beslag hver for sig.

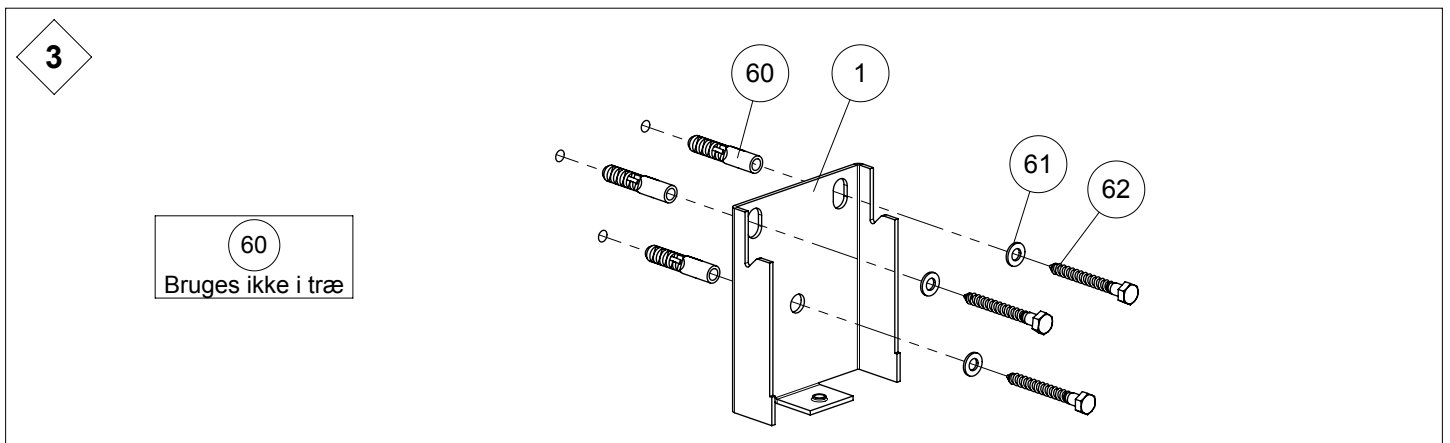
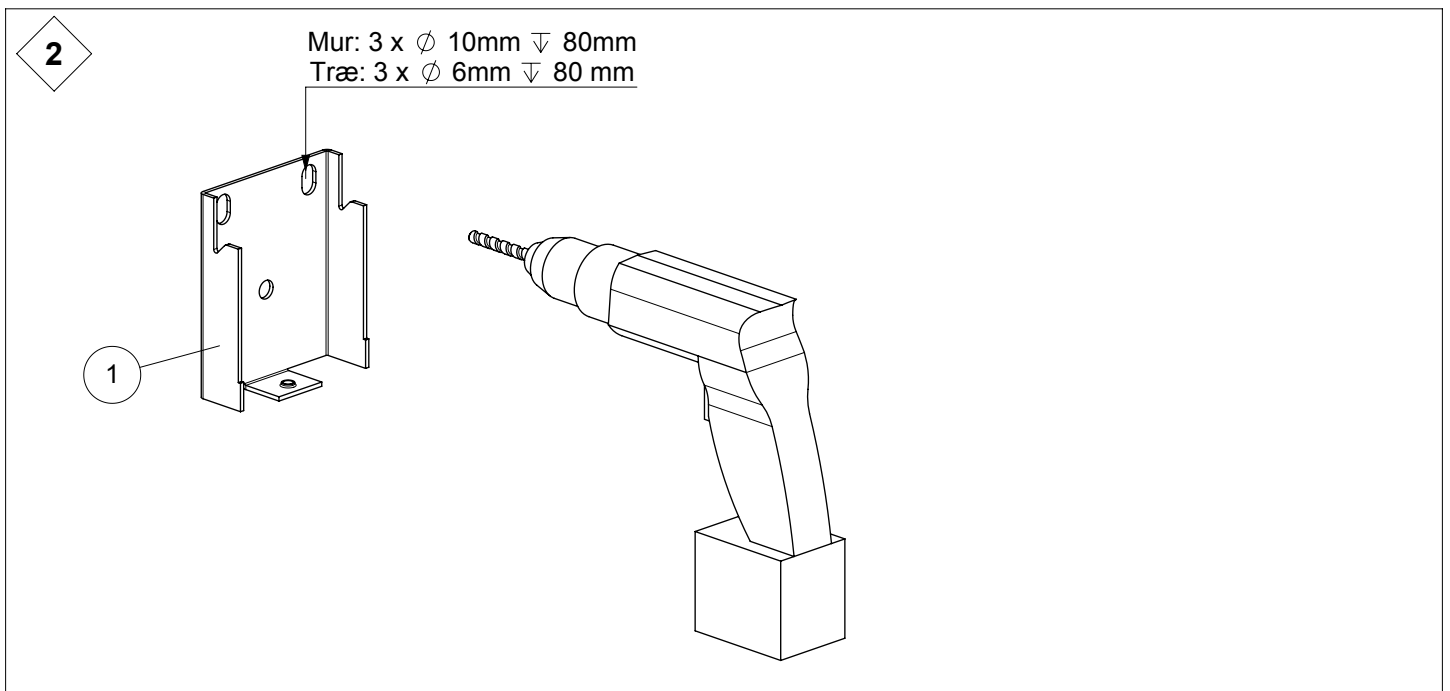
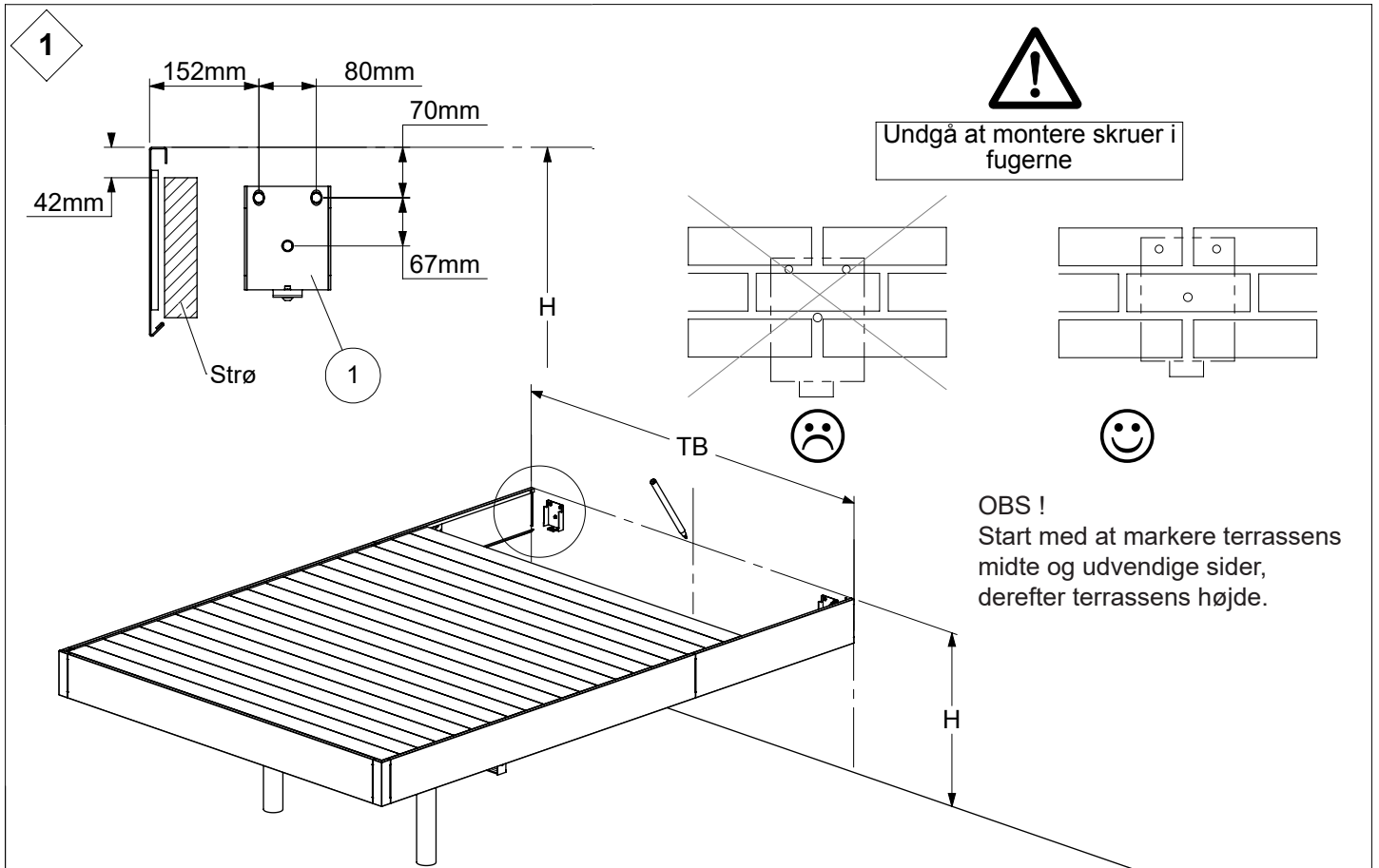
Ved montering i mur gælder følgende forudsætninger

- Massive mursten i min. stenklasse 20 eller min. beton B25
- Fuger i god stand
- Ved åbninger større end 0,9 m skal bæreevne af overliggere vurderes
- Befæstigelse placeres i mursten (ikke i fuger)

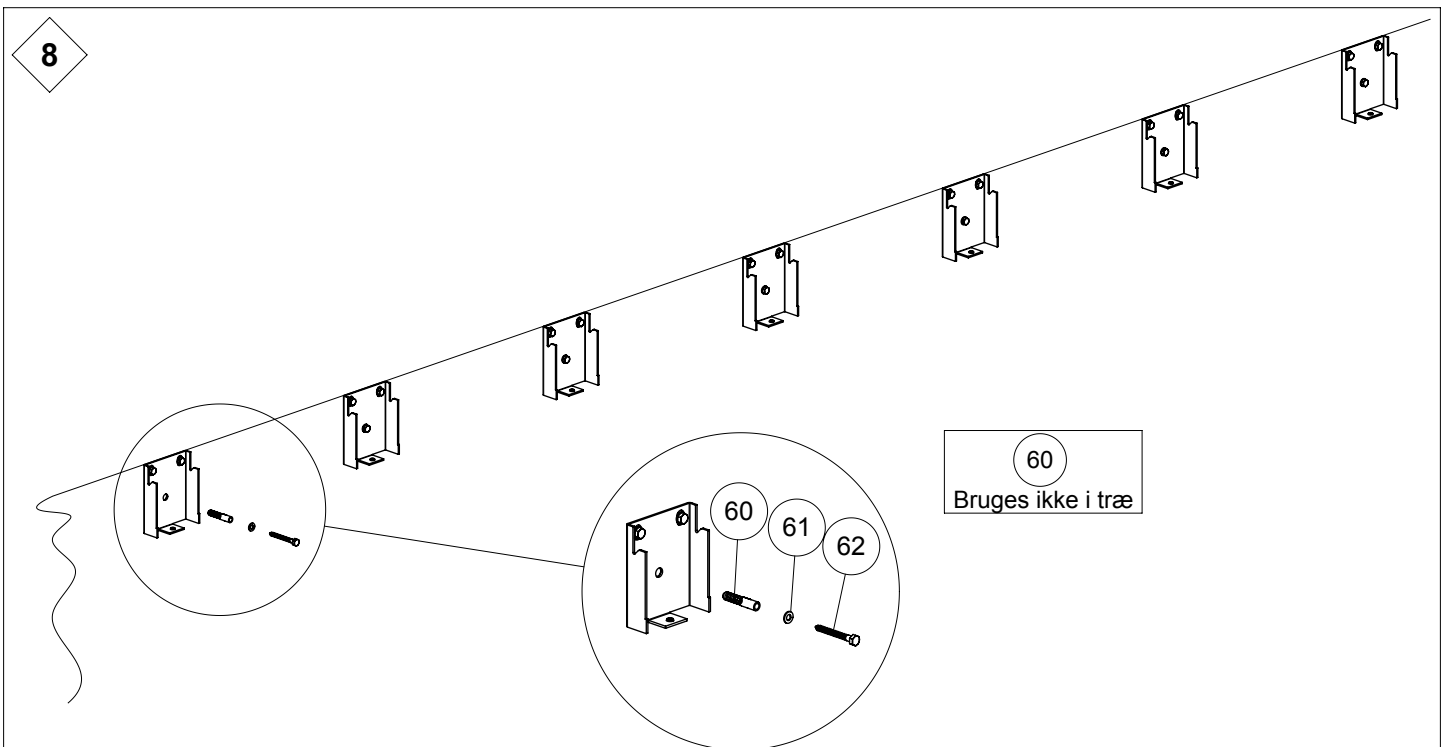
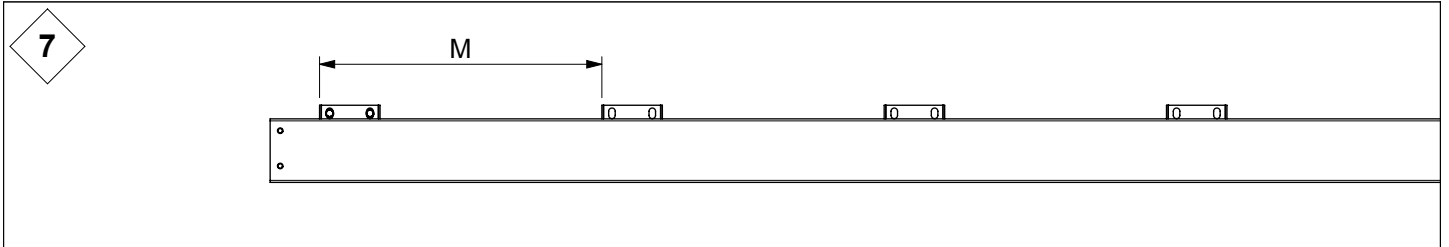
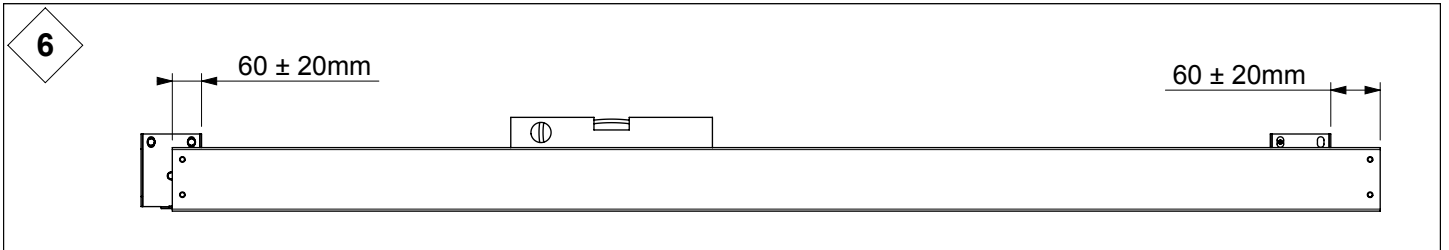
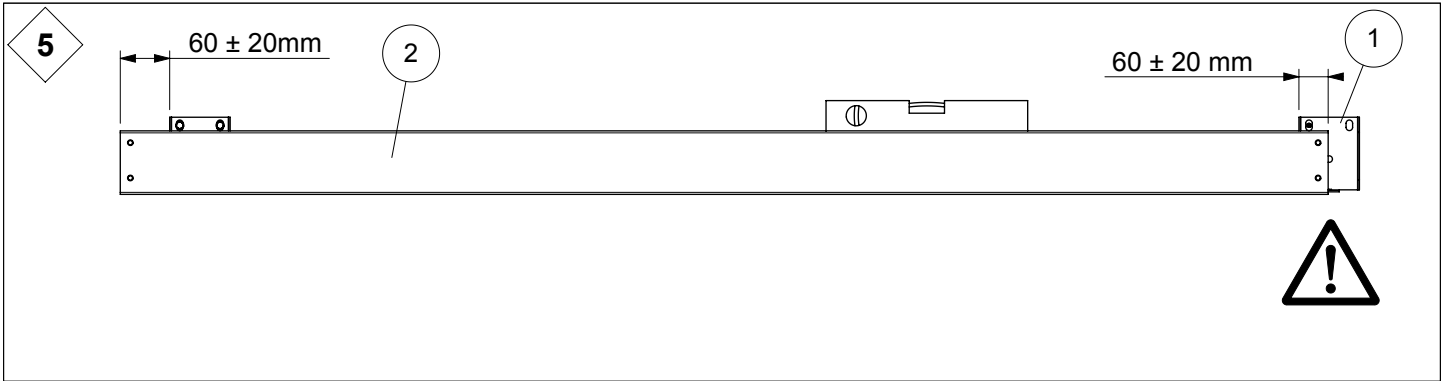
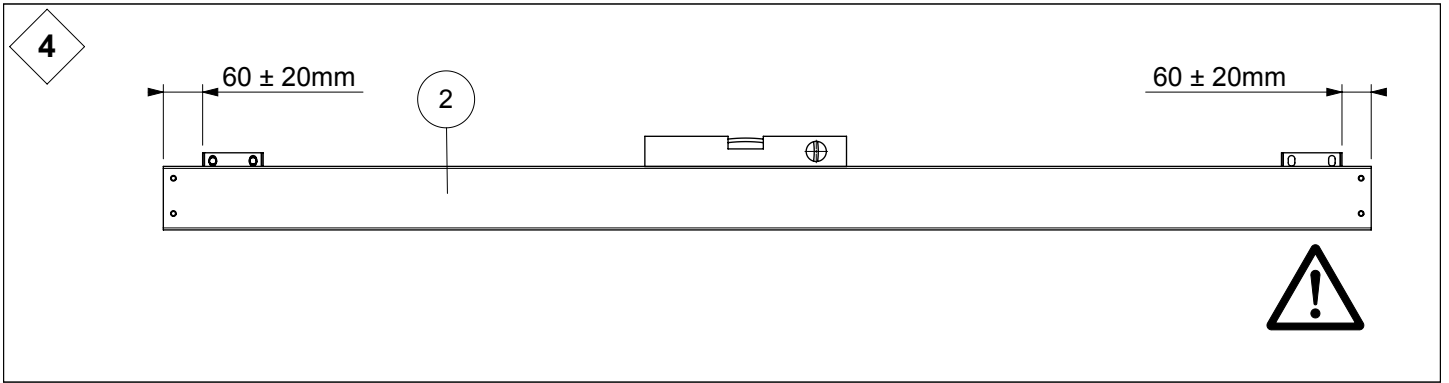
I tilfælde af andre facadetyper end de ovenfor beskrevne skal en byggesagkyndig kontaktes.

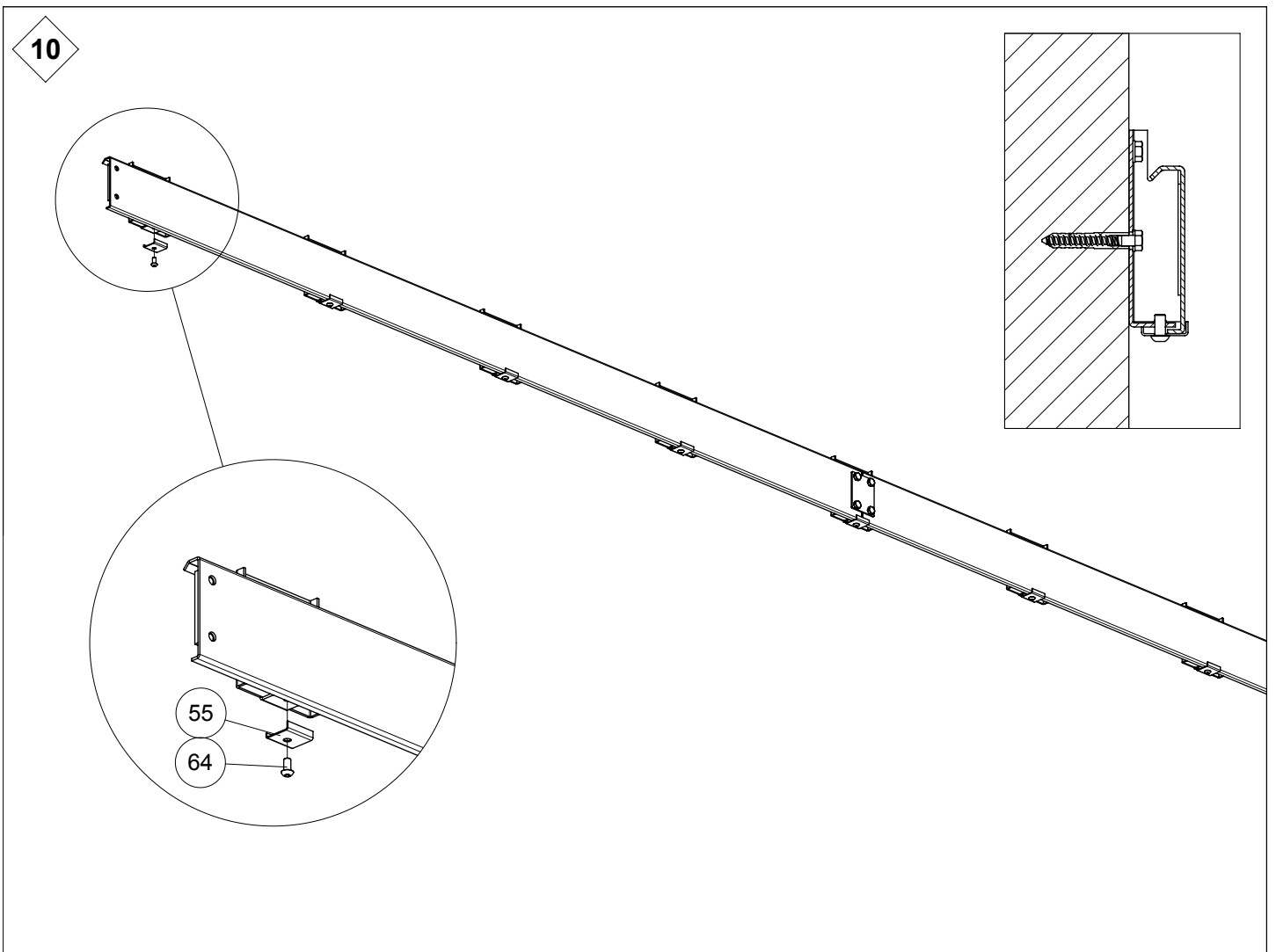
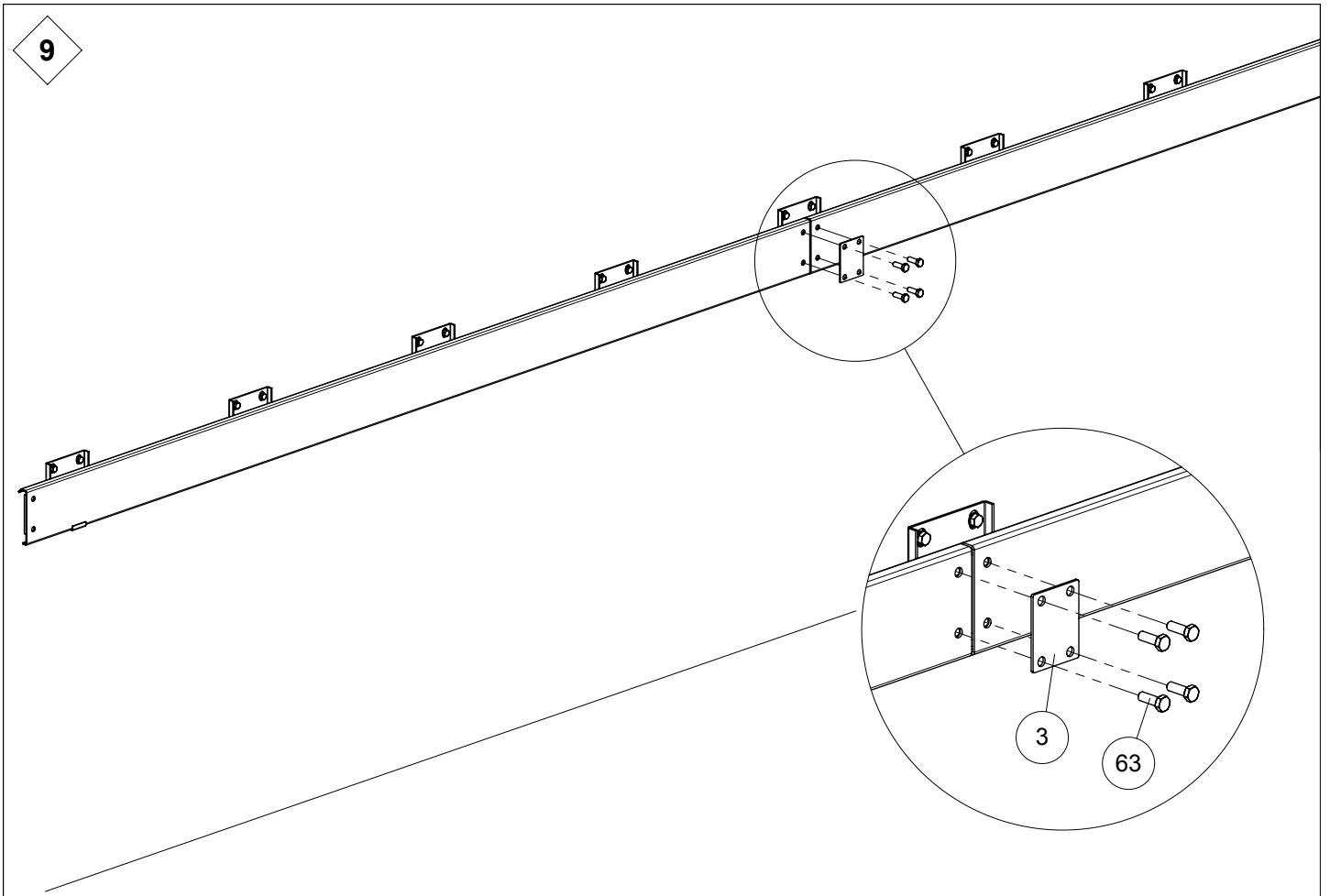
Ved montering i trækonstruktion gælder følgende forudsætninger

- Fastgørelse i konstruktionstræ, kvalitet C18 med tilstrækkelig bæreevne
- Ved fastgørelse i vinduesoverliggere og andre bjælker skal en byggesagkyndig kontaktes



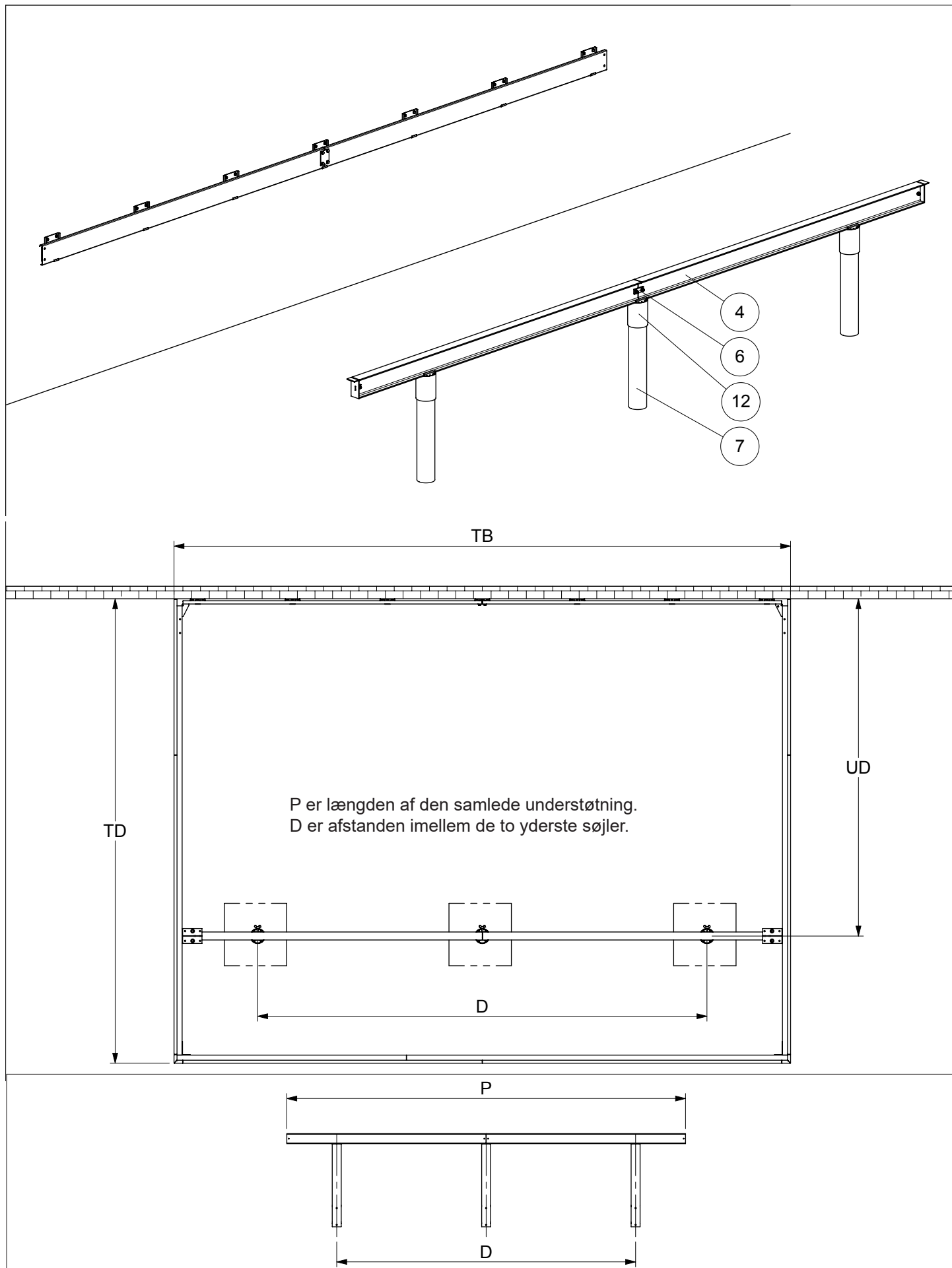
TB	M (centerafstand imellem vægbeslag)	
	Ved montering i mursten eller beton	Max 600mm
	Ved montering i træ, leca® eller gasbeton	Max 400mm
2,54 m		Se figur 4 8 9 10
3,74 m		Se figur 5 6 7 8 9 10
4,34 m		
4,94 m		
5,54 m		
6,14 m		
6,74 m		
7,34 m		
7,94 m		
8,54 m		
9,14 m		
9,74 m		
10,34 m		
10,94 m		
11,54 m		
12,14 m		
12,74 m		
13,34 m		
13,94 m		
14,54 m		





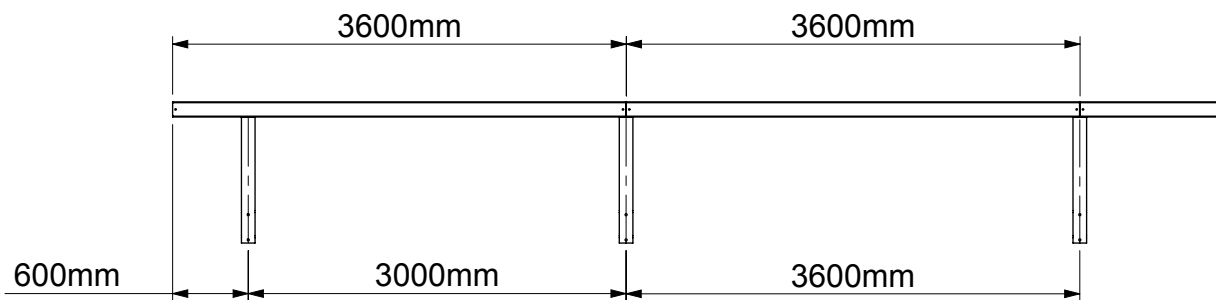
5

Montering af understøtning

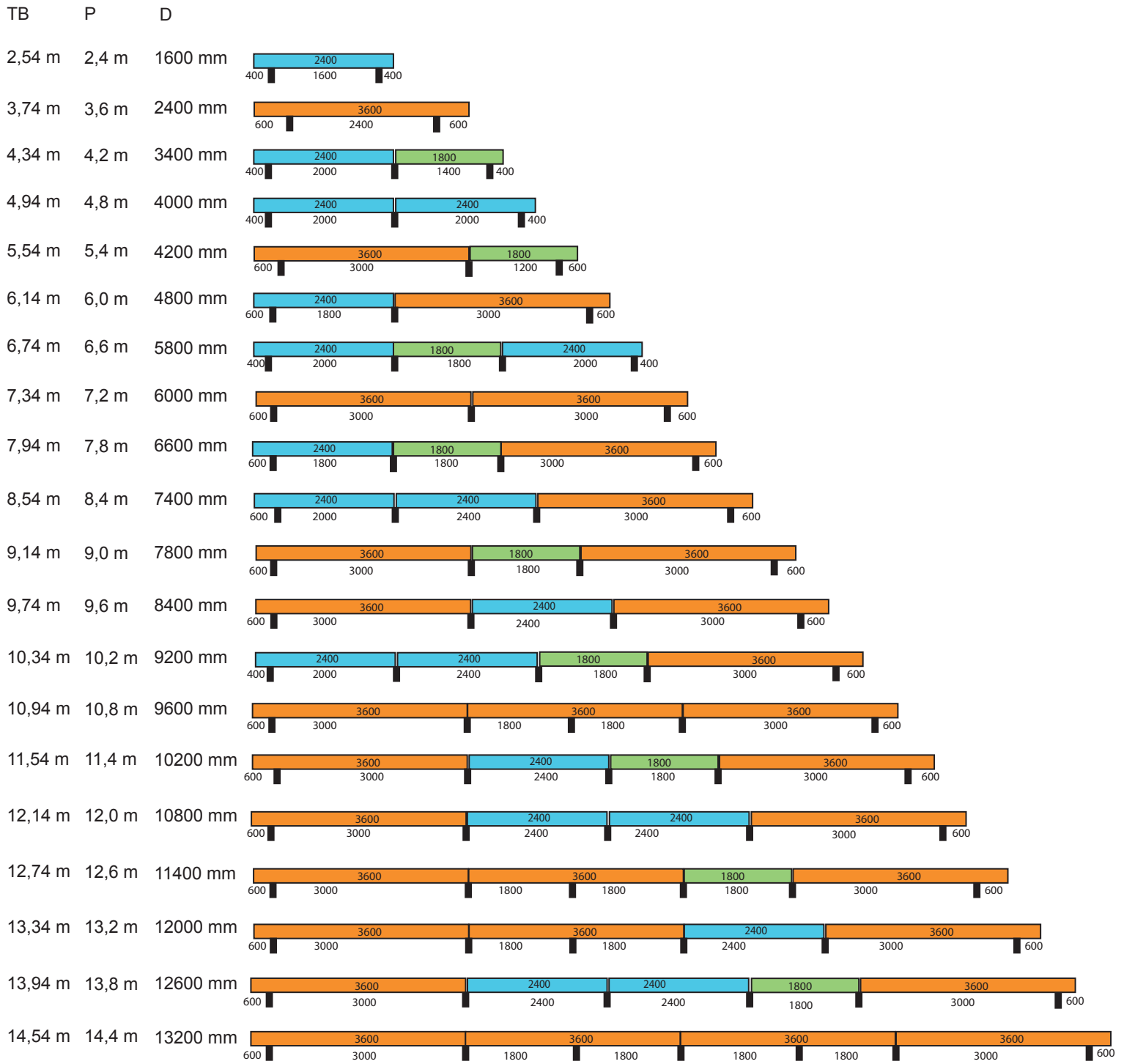


Placering af søjler ved TD = 1,32 m

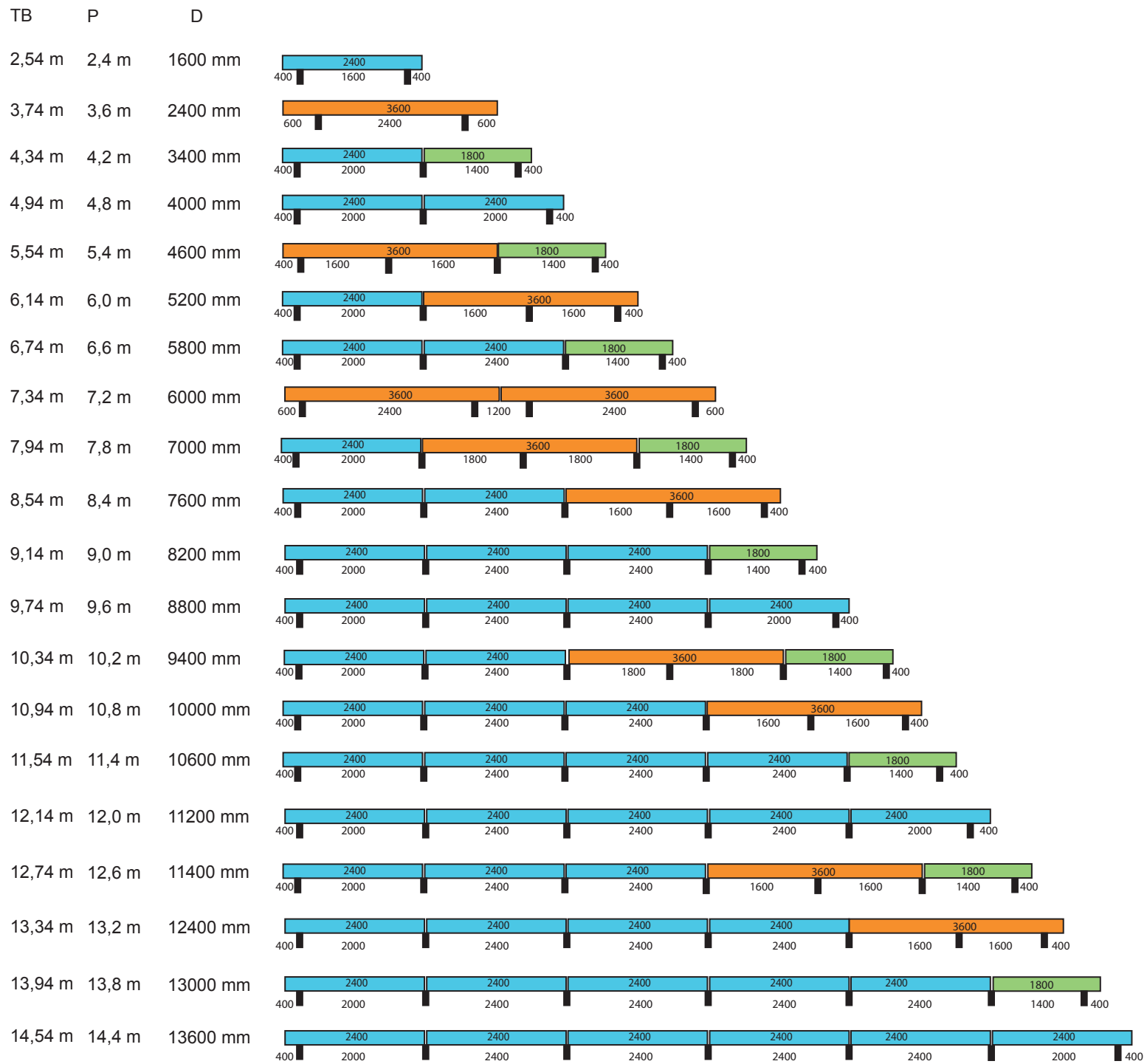
TB	P	D	
2,54 m	2,4 m	1600 mm	
3,74 m	3,6 m	2400 mm	
4,34 m	4,2 m	3400 mm	
4,94 m	4,8 m	4000 mm	
5,54 m	5,4 m	4200 mm	
6,14 m	6,0 m	4800 mm	
6,74 m	6,6 m	5800 mm	
7,34 m	7,2 m	6000 mm	
7,94 m	7,8 m	6600 mm	
8,54 m	8,4 m	7600 mm	
9,14 m	9,0 m	7800 mm	
9,74 m	9,6 m	8400 mm	
10,34 m	10,2 m	9200 mm	
10,94 m	10,8 m	9600 mm	
11,54 m	11,4 m	10200 mm	
12,14 m	12,0 m	10800 mm	
12,74 m	12,6 m	11400 mm	
13,34 m	13,2 m	12000 mm	
13,94 m	13,8 m	12600 mm	
14,54 m	14,4 m	13200 mm	

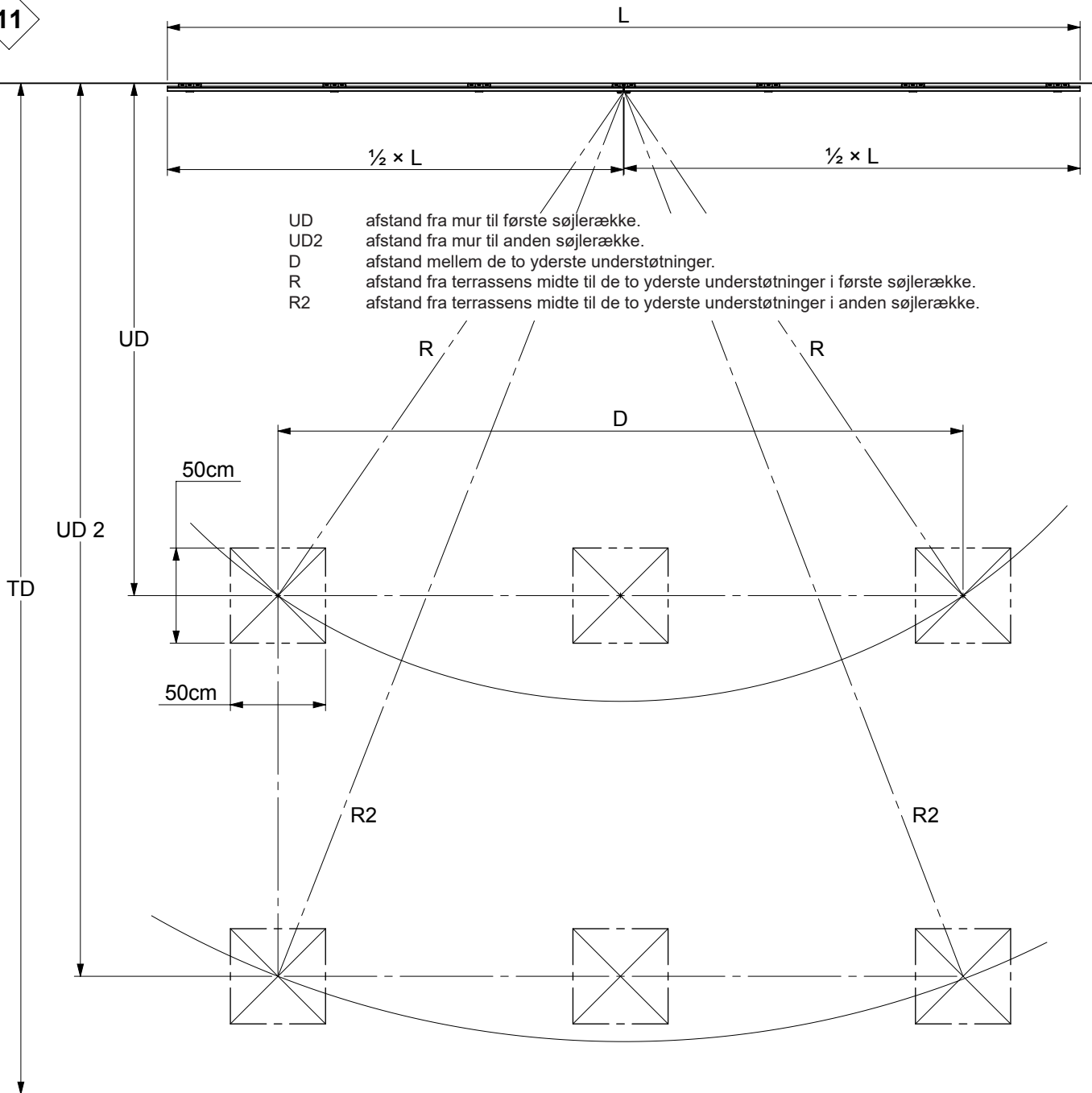


Placering af søjler ved TD = 2,52 m

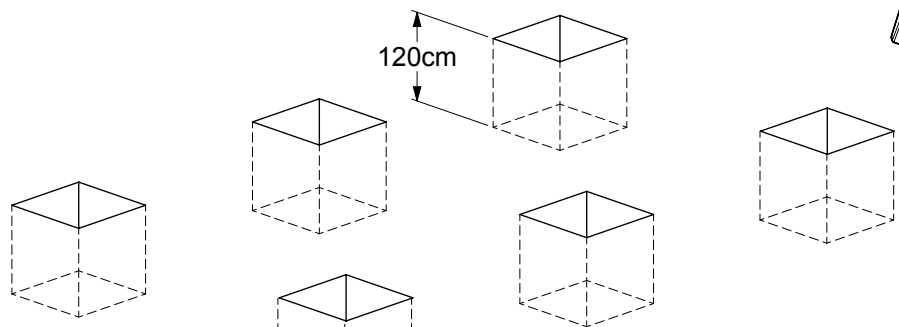
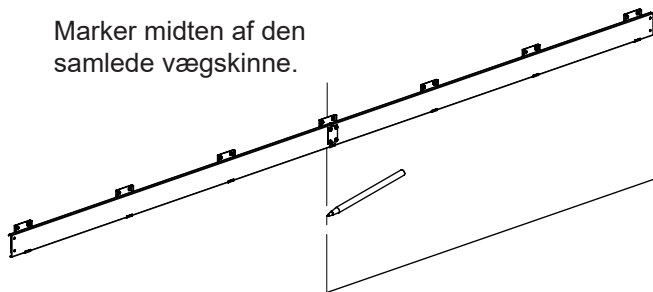


Placering af søjler ved TD ≥ 3,12 m



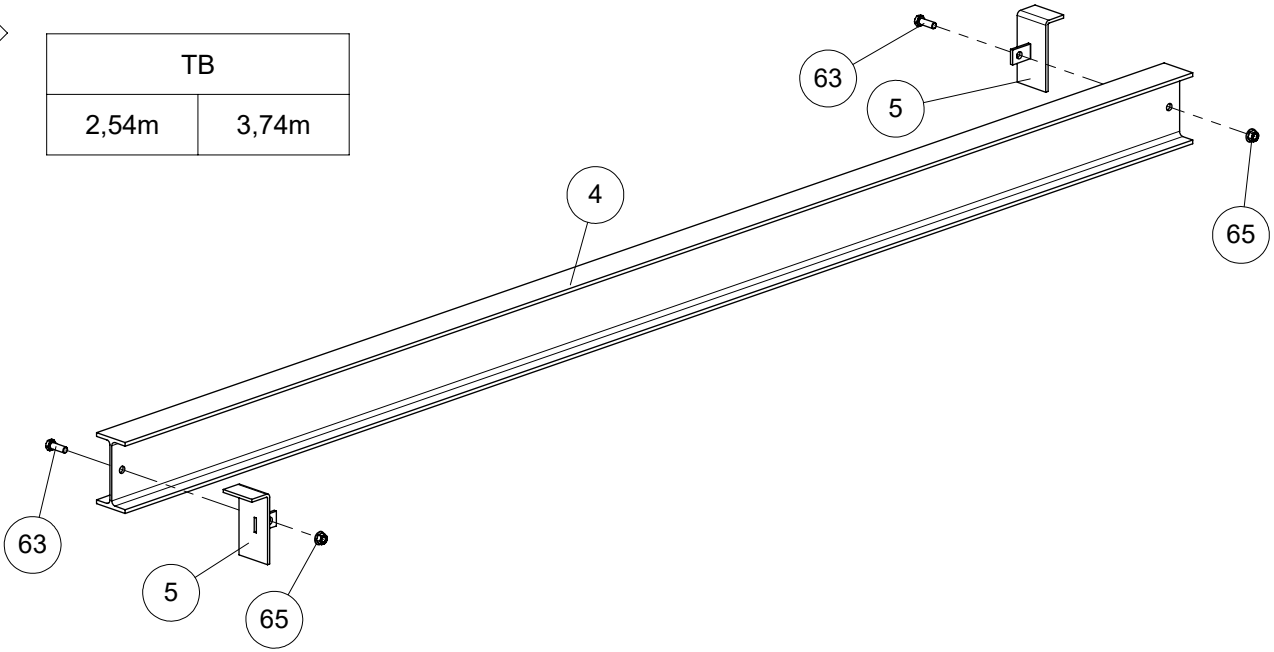


Marker midten af den samlede vægskinne.

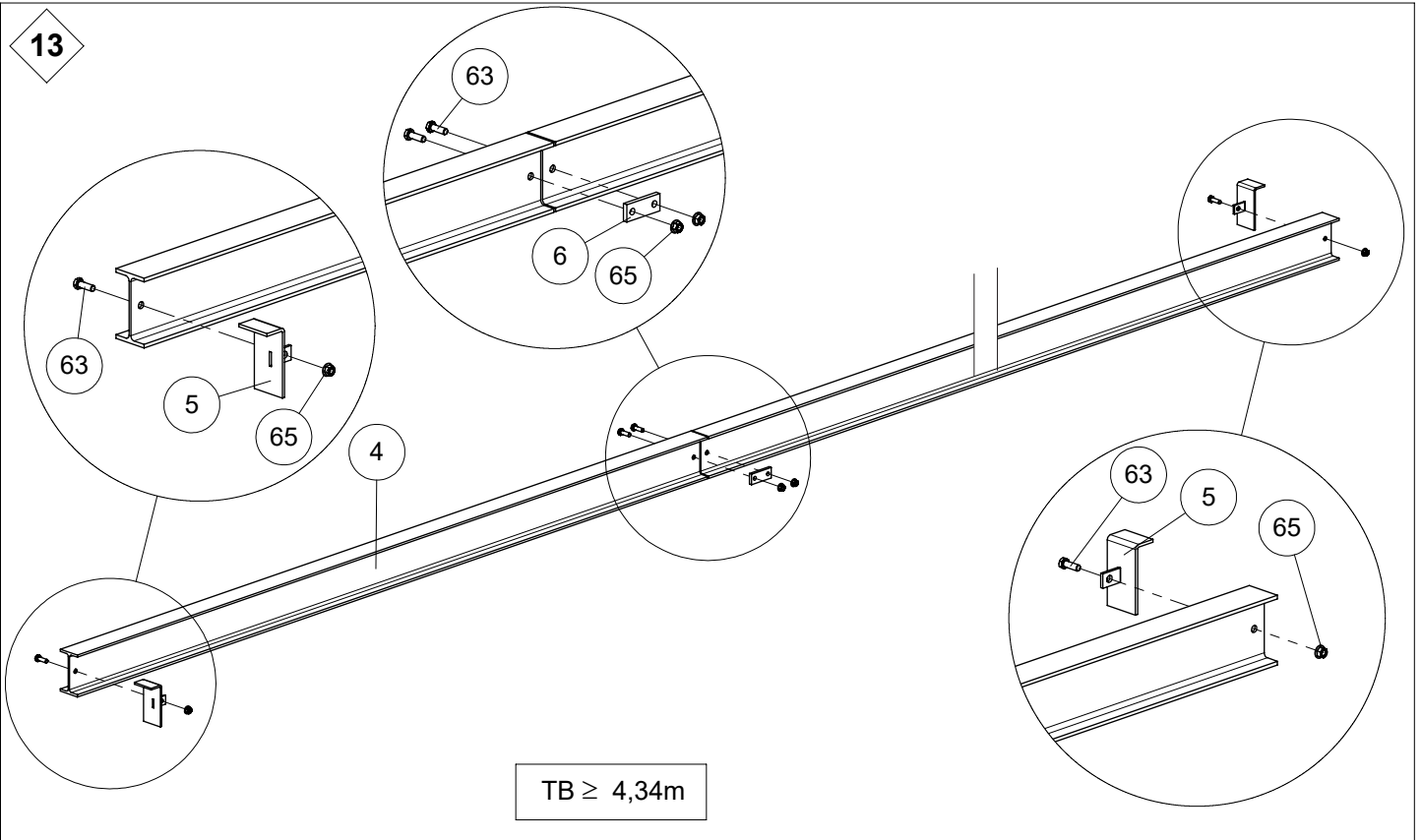


12

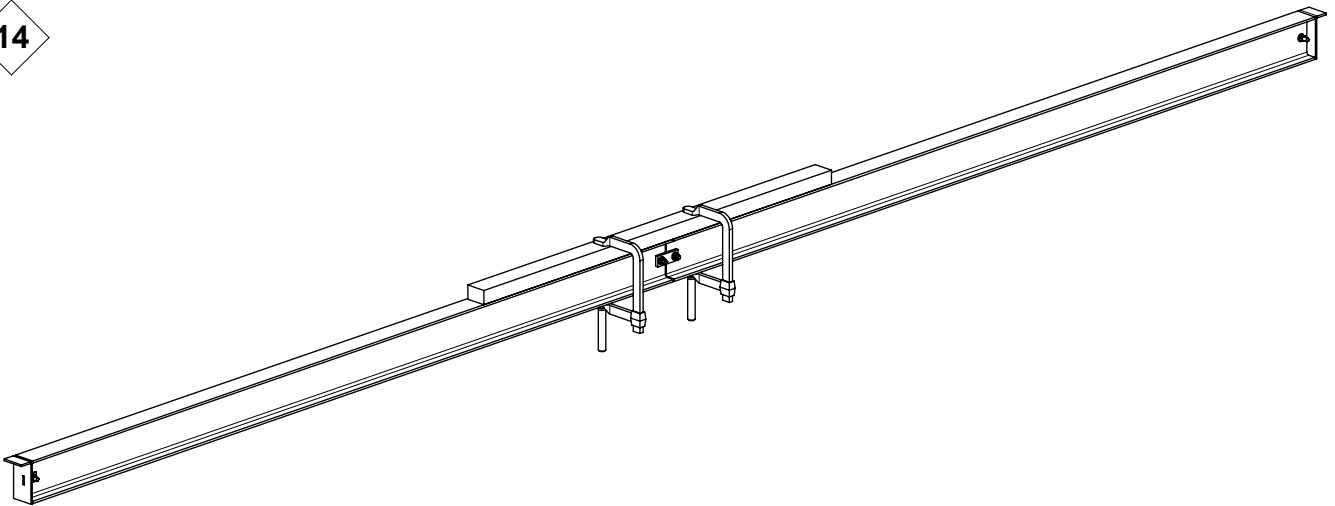
TB	
2,54m	3,74m



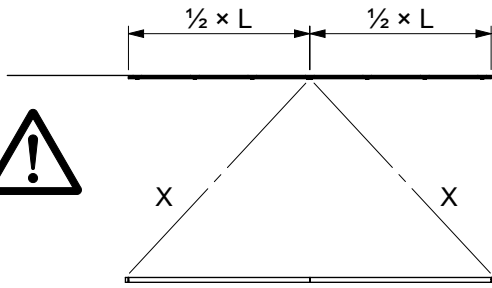
13



14

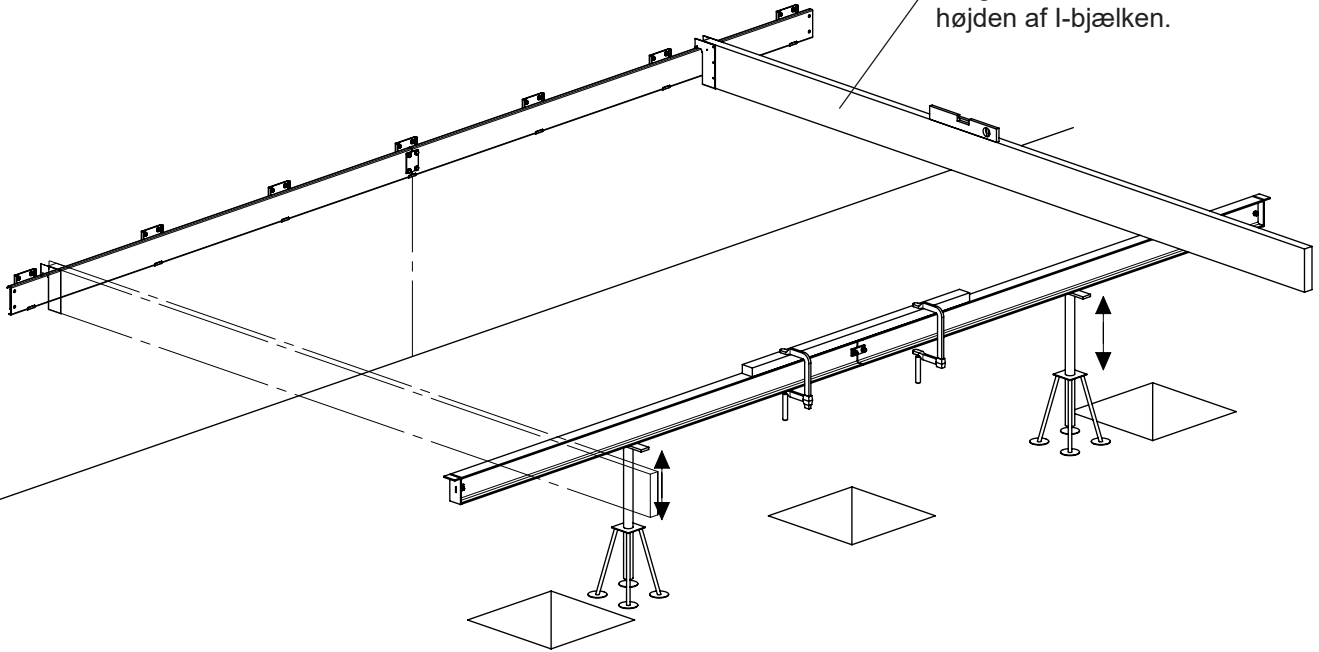


15

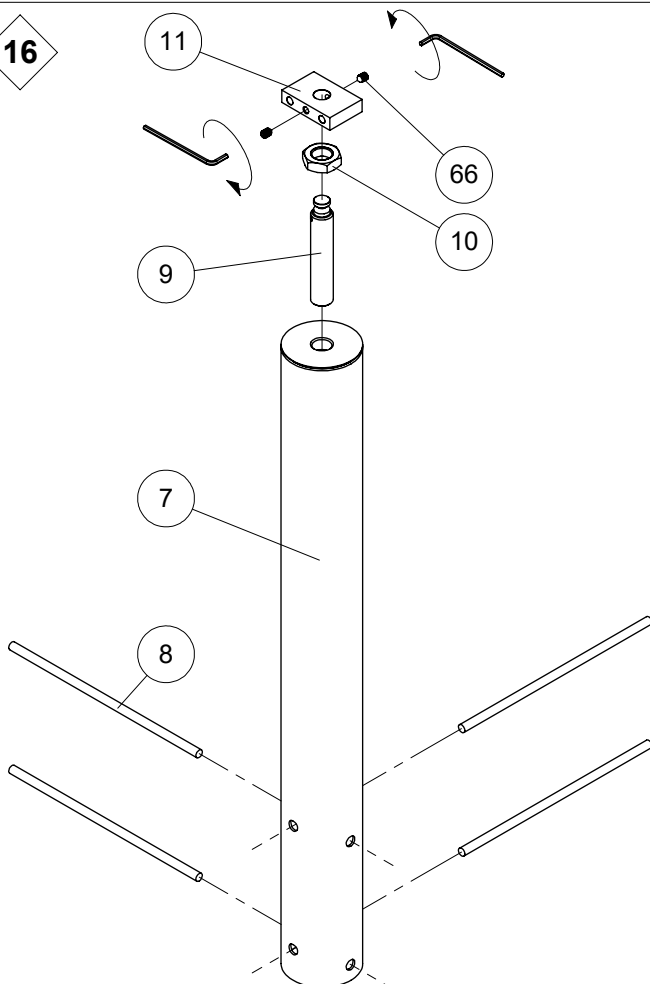


OBS!
Kontroller, at afstanden fra center til hvert hjørne af I-bjælken er lige lang.

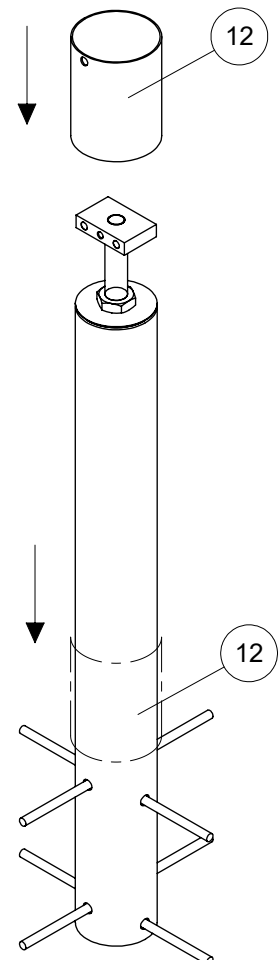
OBS!
Brug en strø til at kontrollere højden af I-bjælken.

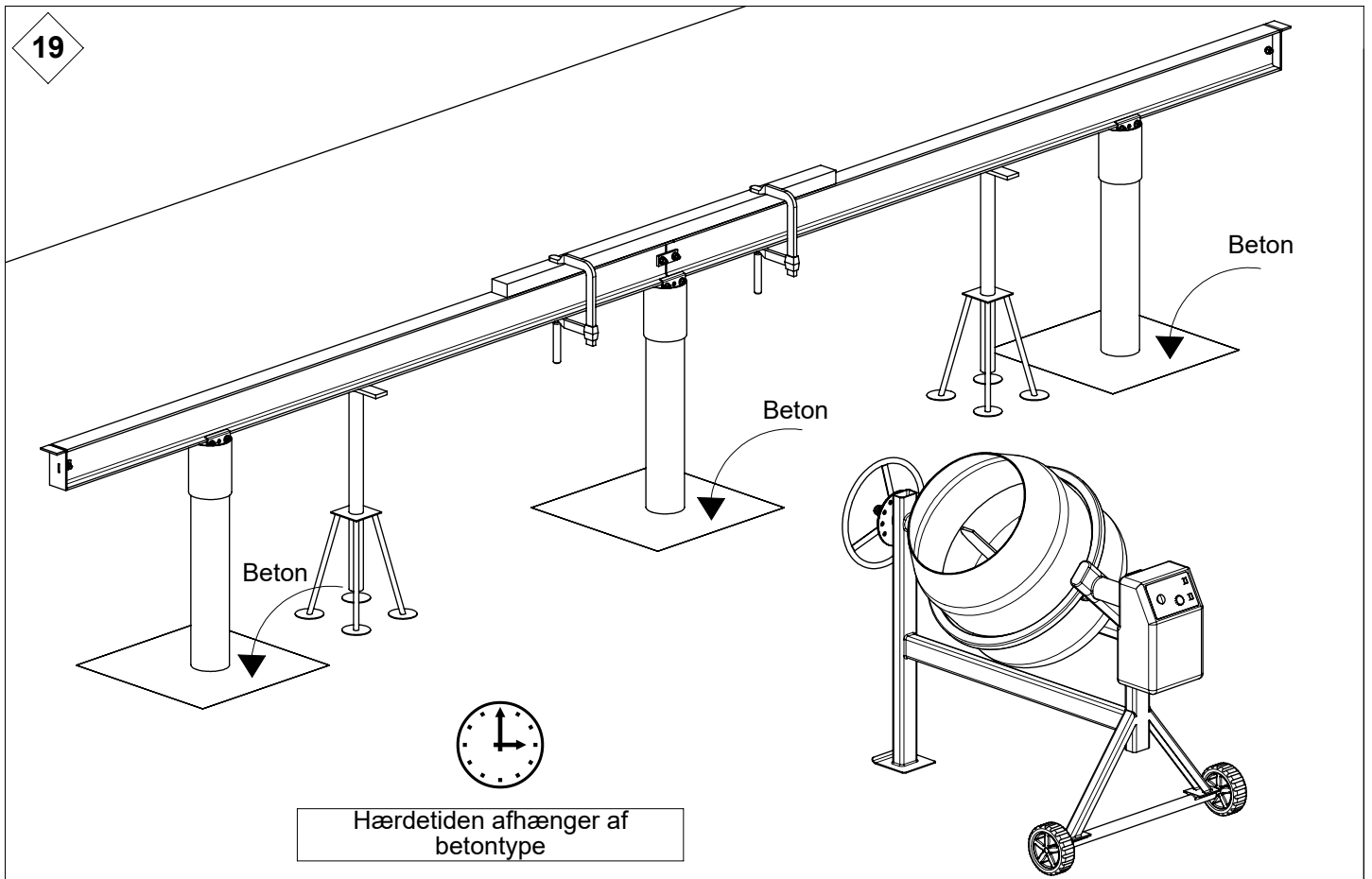
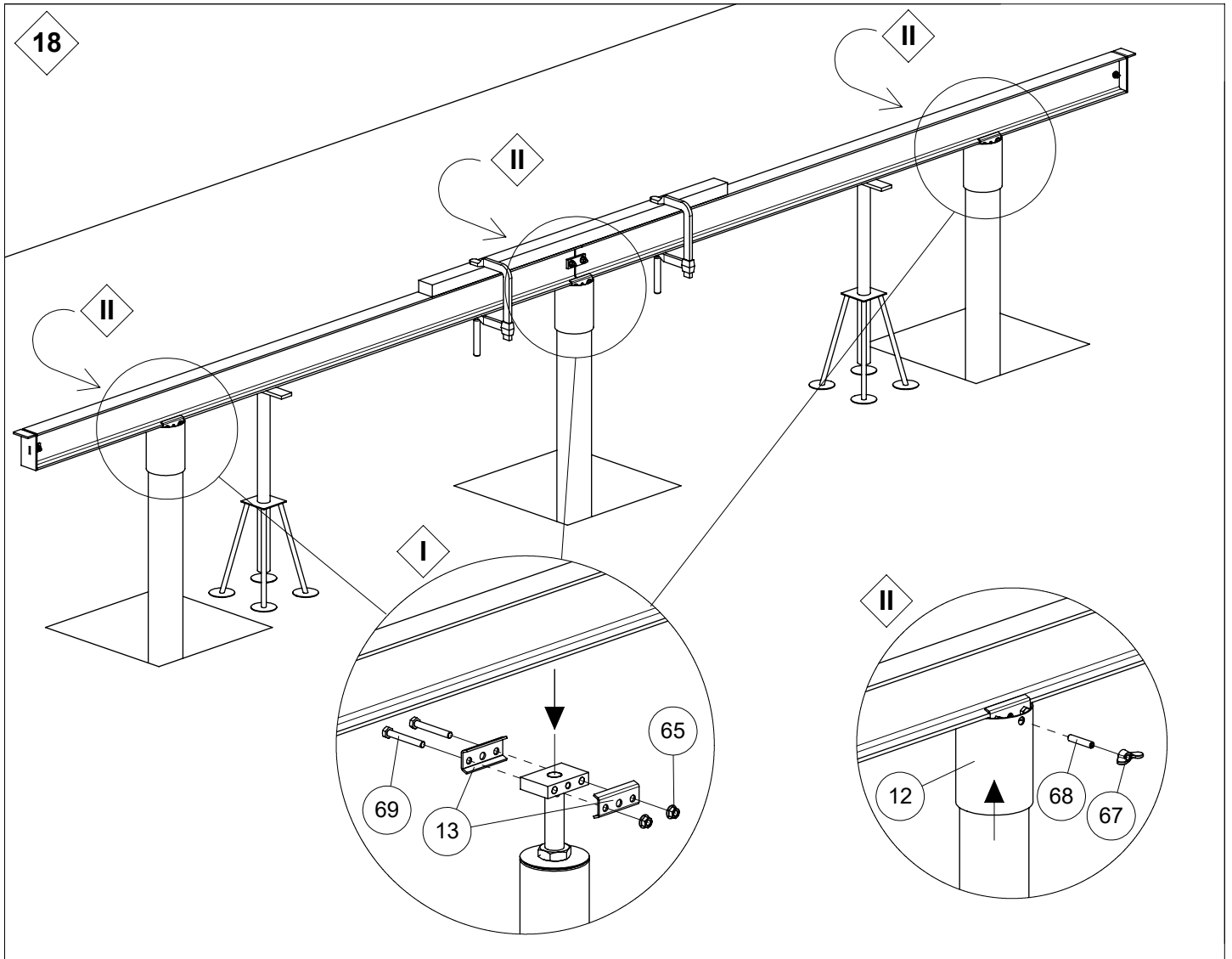


16

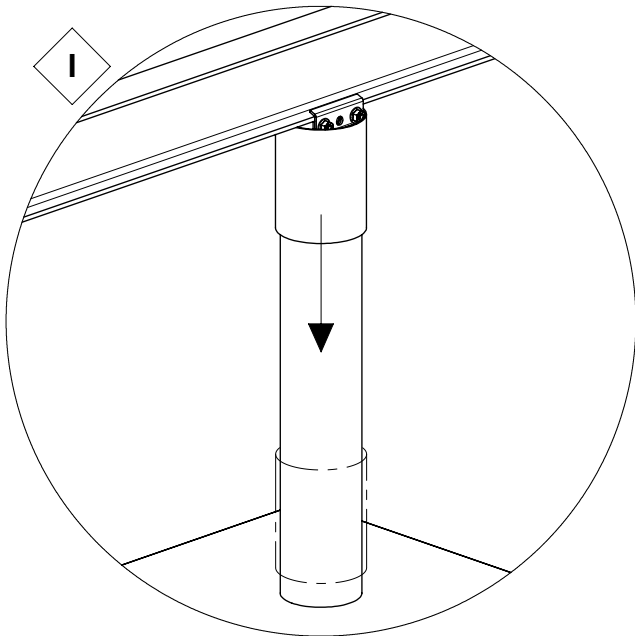
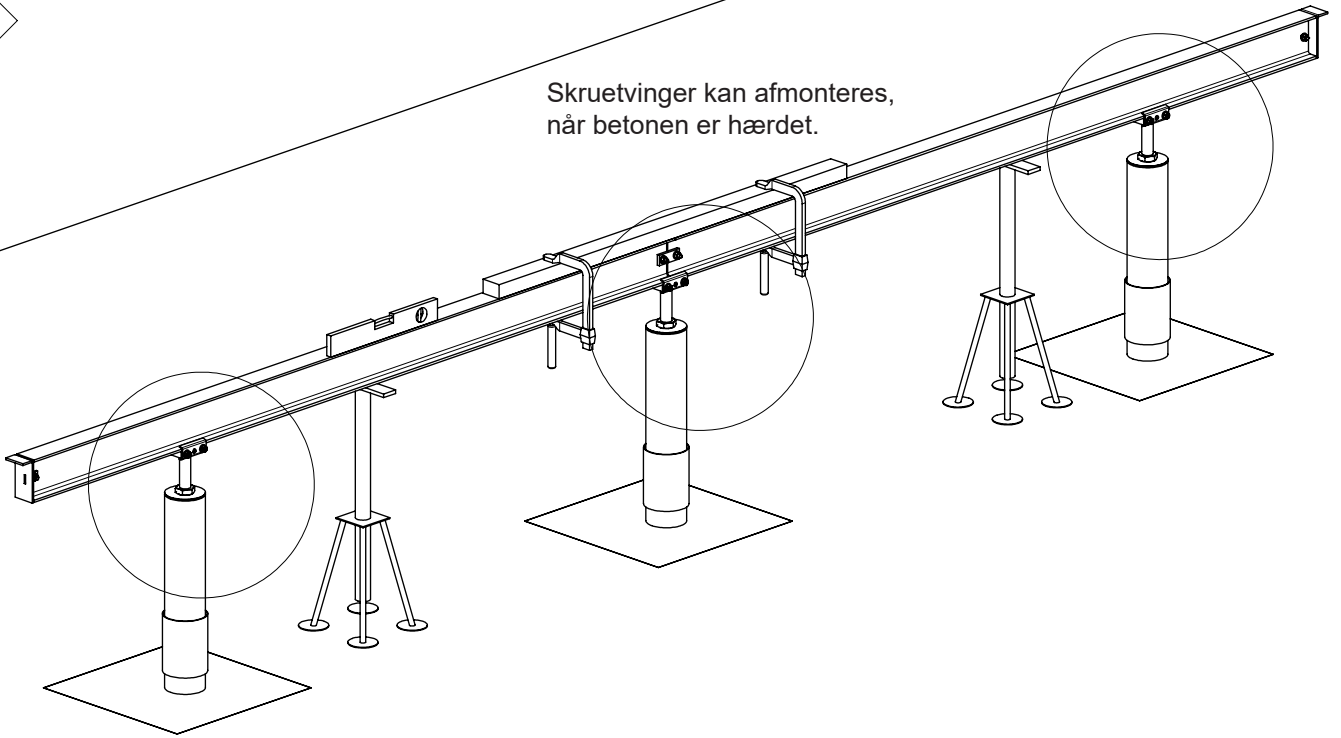


17

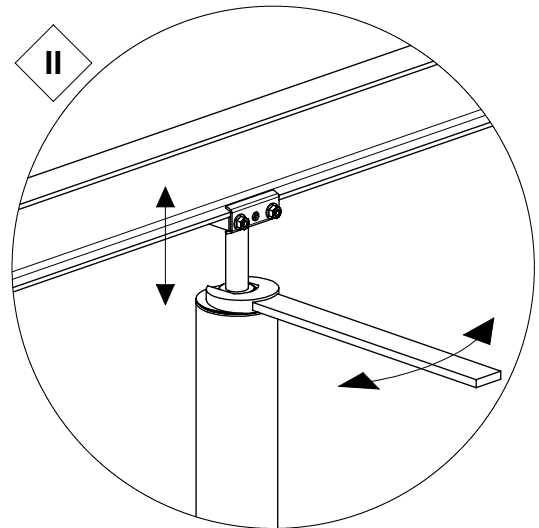




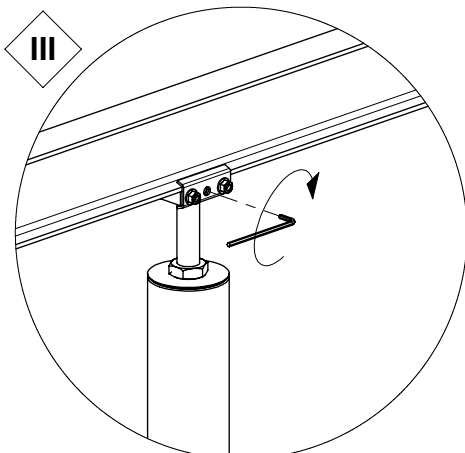
Skruevinger kan afmonteres,
når betonen er hærdet.



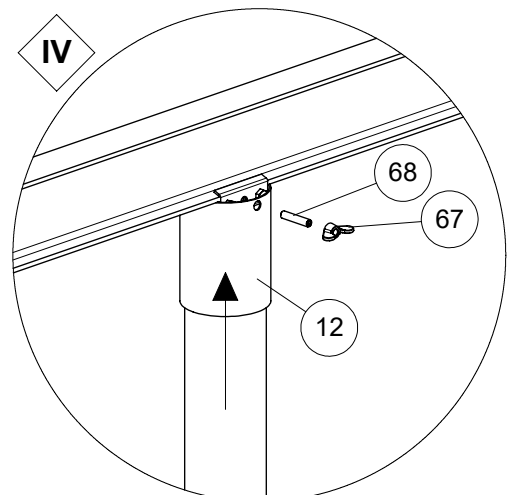
Sænk afdækning.



Højden justeres, hvorefter position
låses.



OBS!
Husk at spænde pinolskrue efter justering.



Monter afdækning igen.

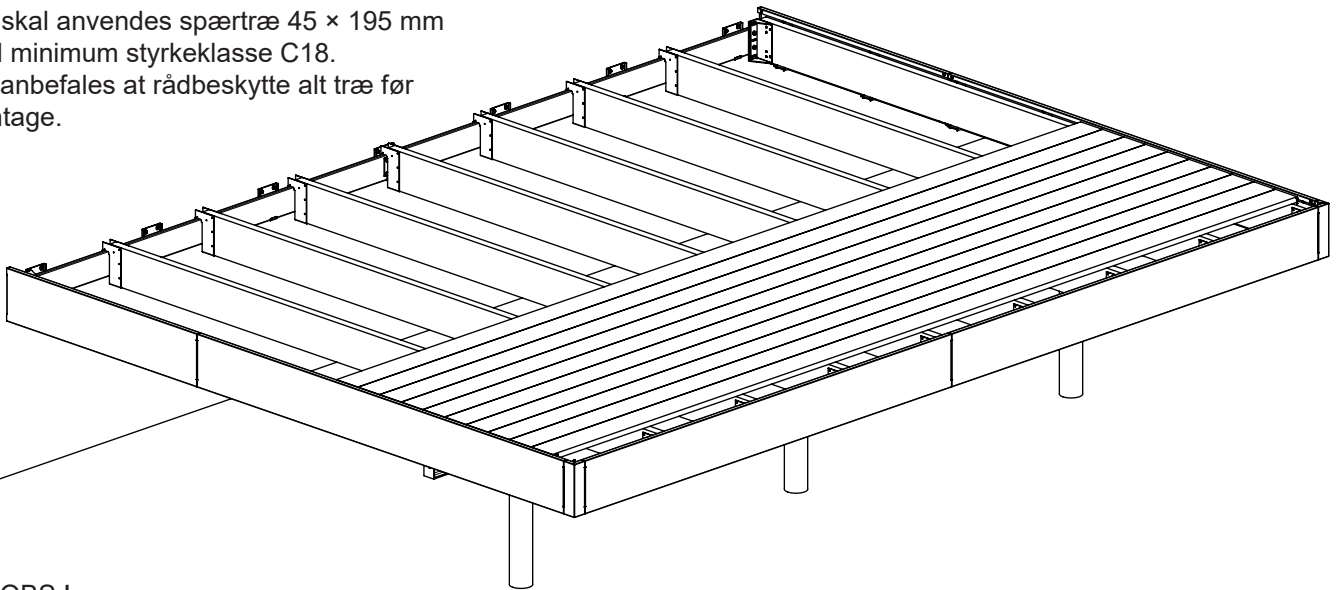
6

Montering af rammekonstruktion

OBS !

Der skal anvendes spærtræ 45 × 195 mm med minimum styrkeklasse C18.

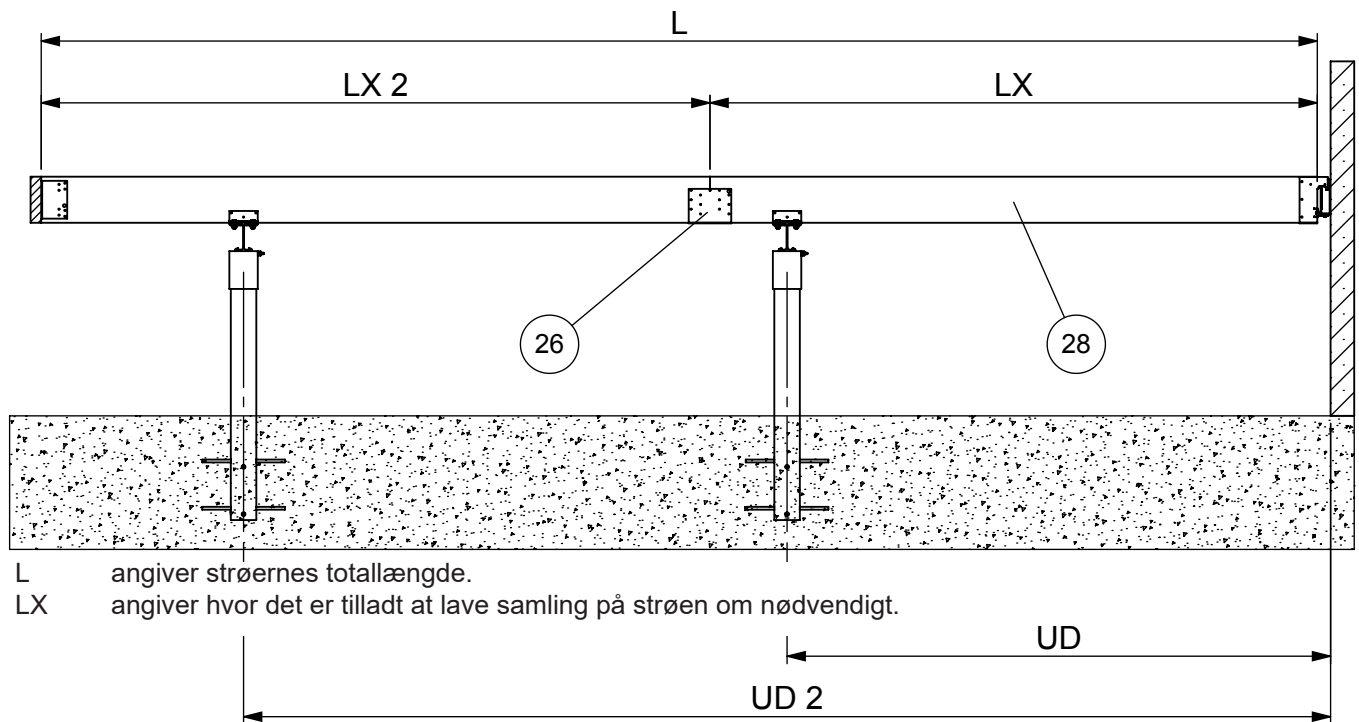
Det anbefales at råbeskytte alt træ før montage.



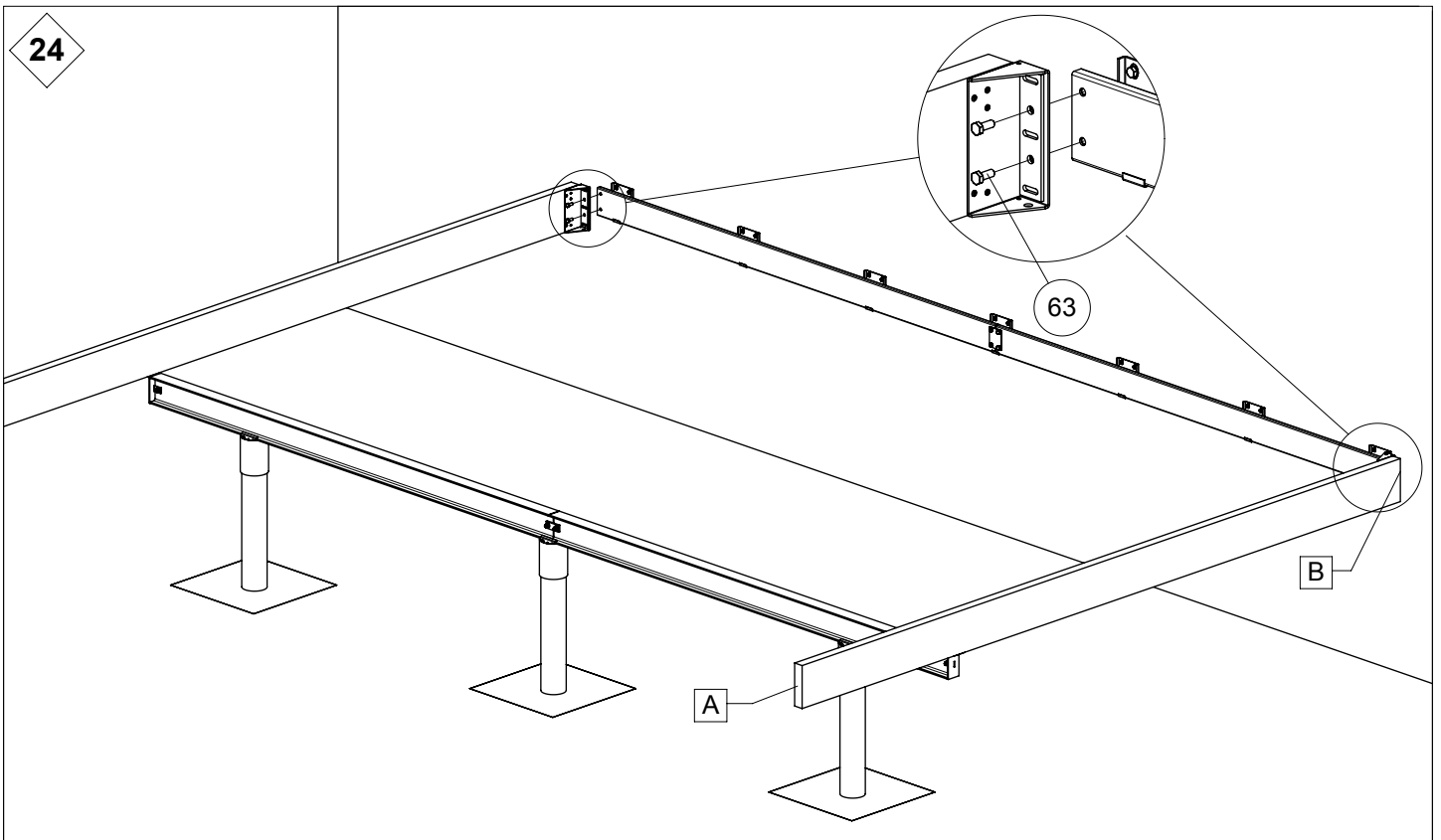
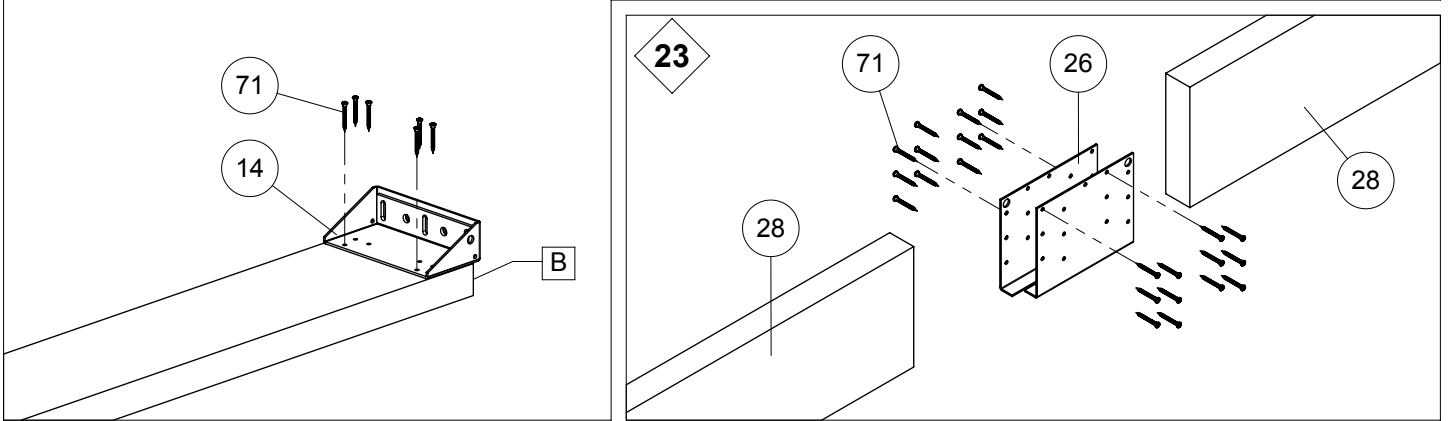
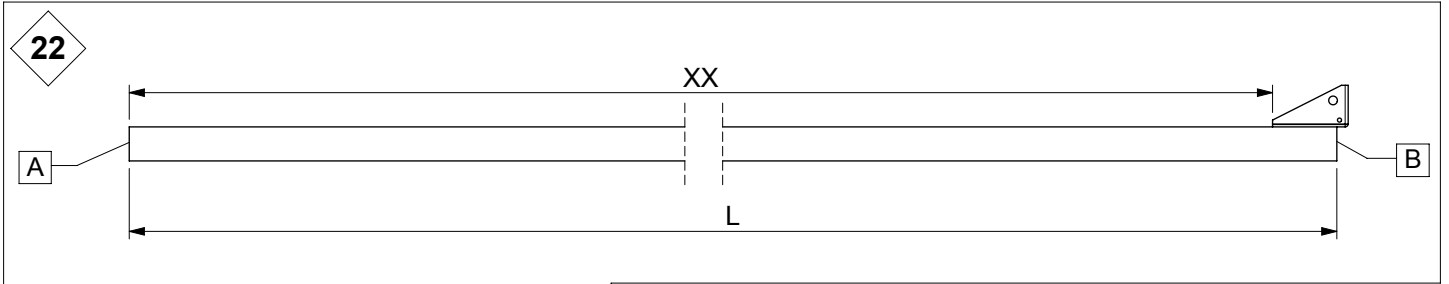
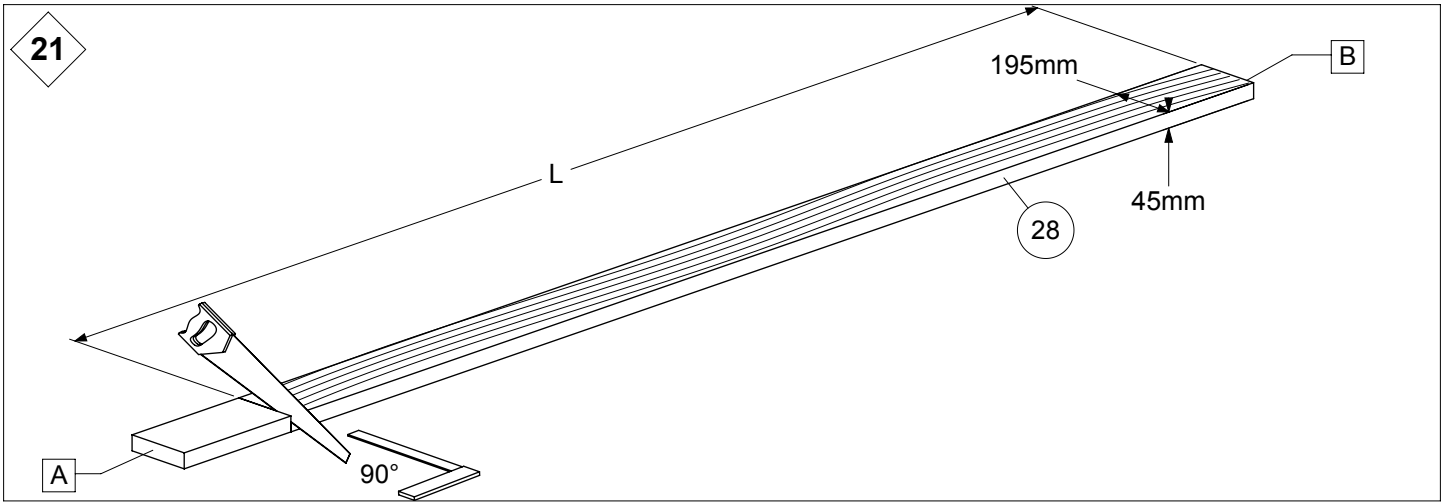
OBS !

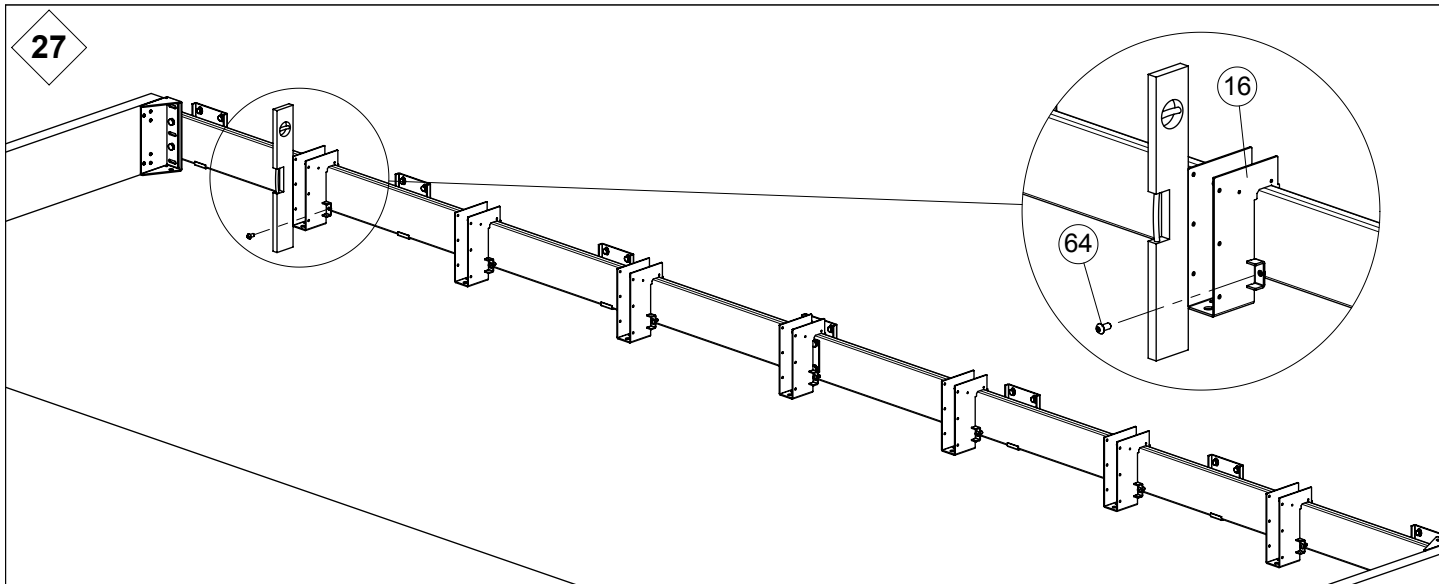
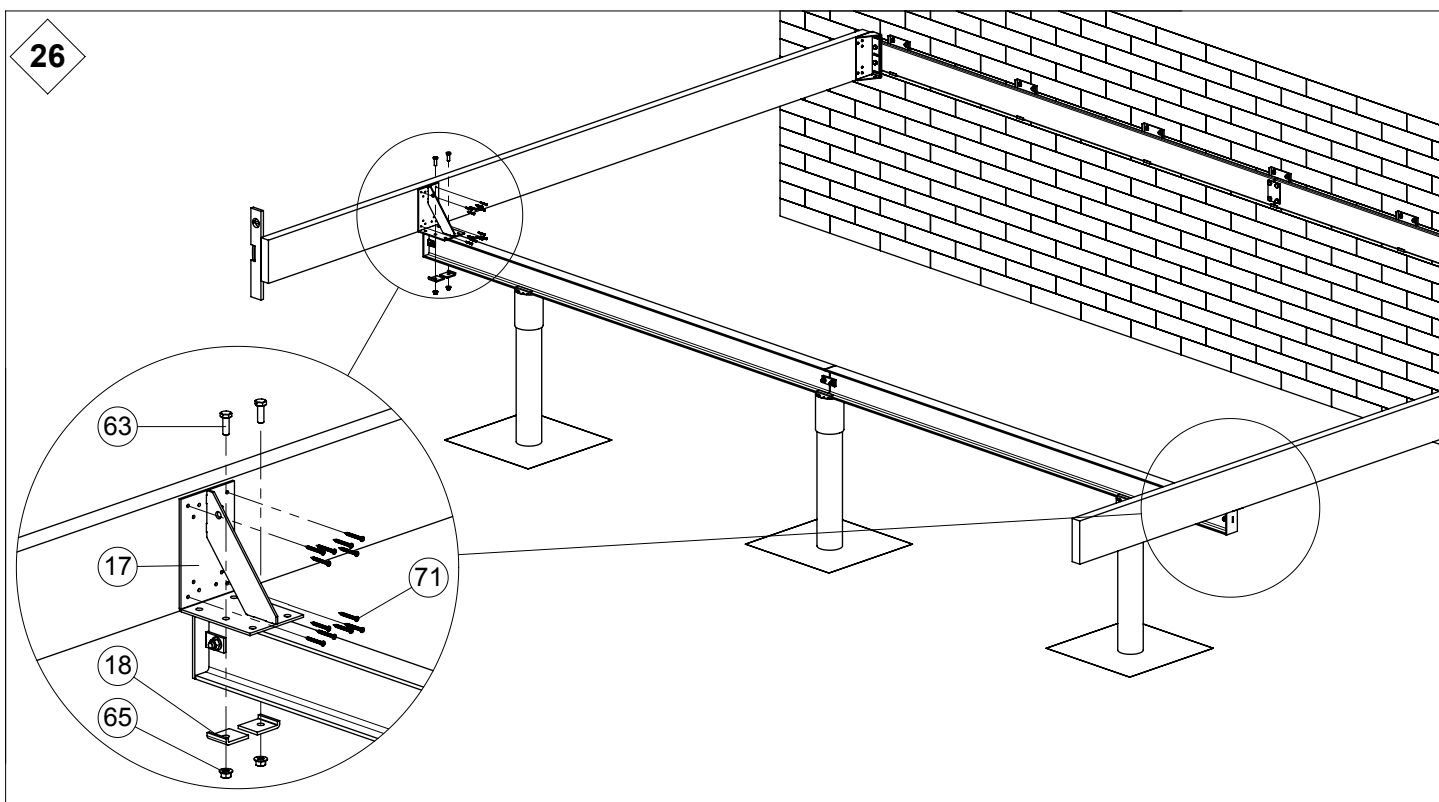
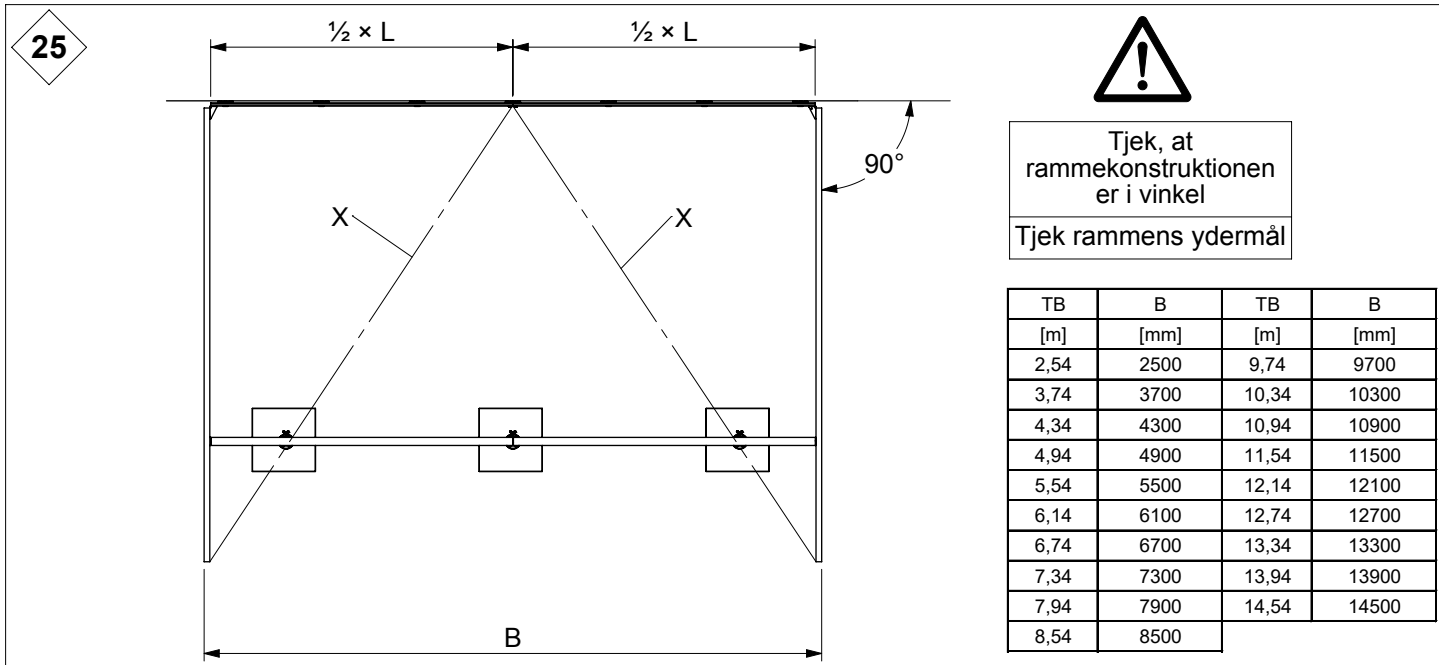
For at opnå en lang levetid, er det afgørende, at rammekonstruktionen beskyttes mod råd.

Der skal anvendes trykimprægneret spærtræ.

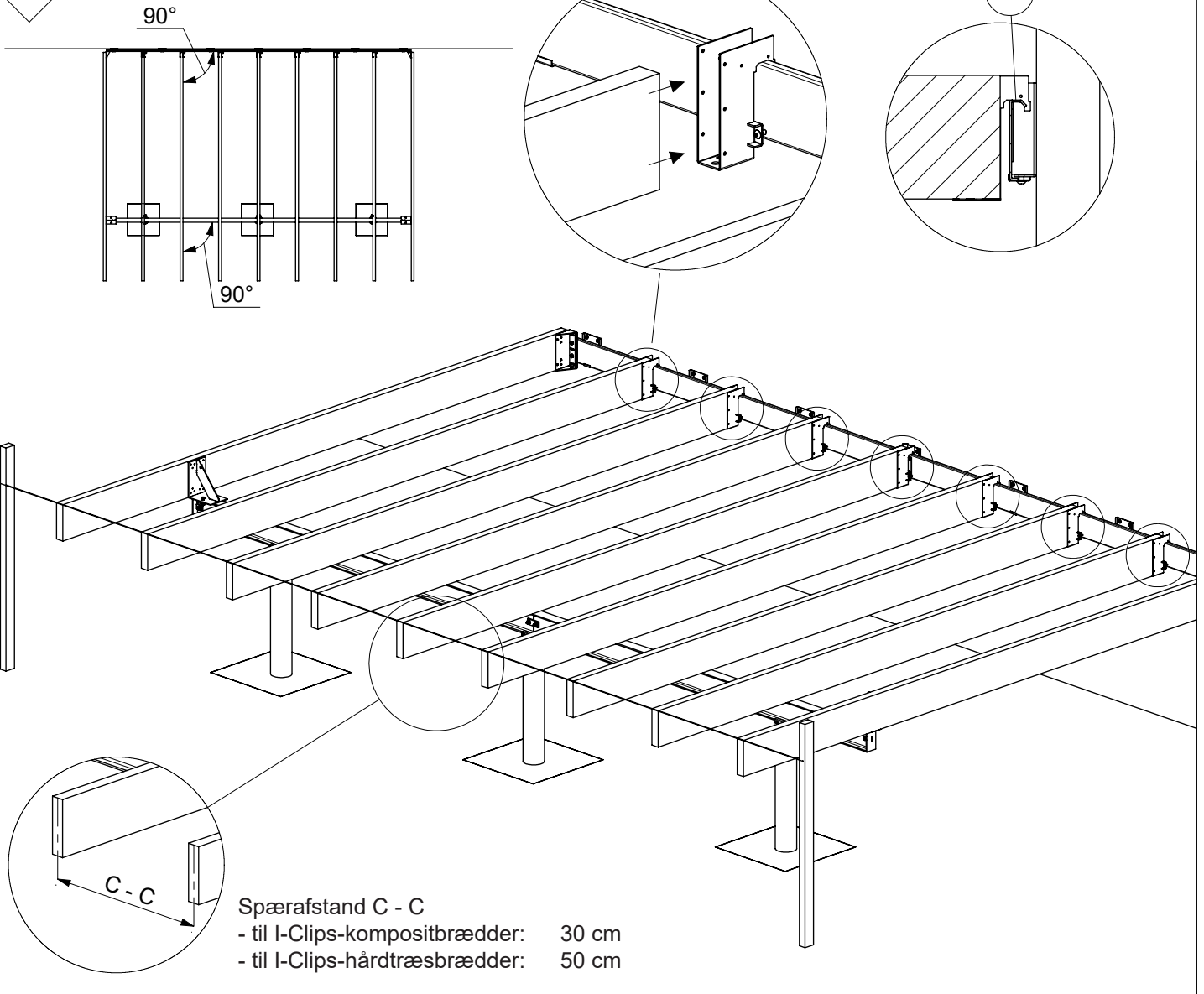


TD	UD	UD 2	L	LX	LX 2	XX
1,32 m	1,00 m	-	1200 mm	-	-	1115 mm
2,52 m	2,00 m	-	2400 mm	-	-	2315 mm
3,12 m	2,35 m	-	3000 mm	-	-	2915 mm
3,72 m	2,70 m	-	3600 mm	-	-	3515 mm
4,32 m	2,00 m	4,00 m	4200 mm	-	-	4115 mm
4,92 m	2,30 m	4,60 m	4800 mm	2570 mm	2230 mm	4715 mm
5,52 m	2,30 m	4,60 m	5400 mm	2570 mm	2830 mm	5315 mm
6,12 m	2,60 m	5,20 m	6000 mm	3000 mm	3000 mm	5915 mm

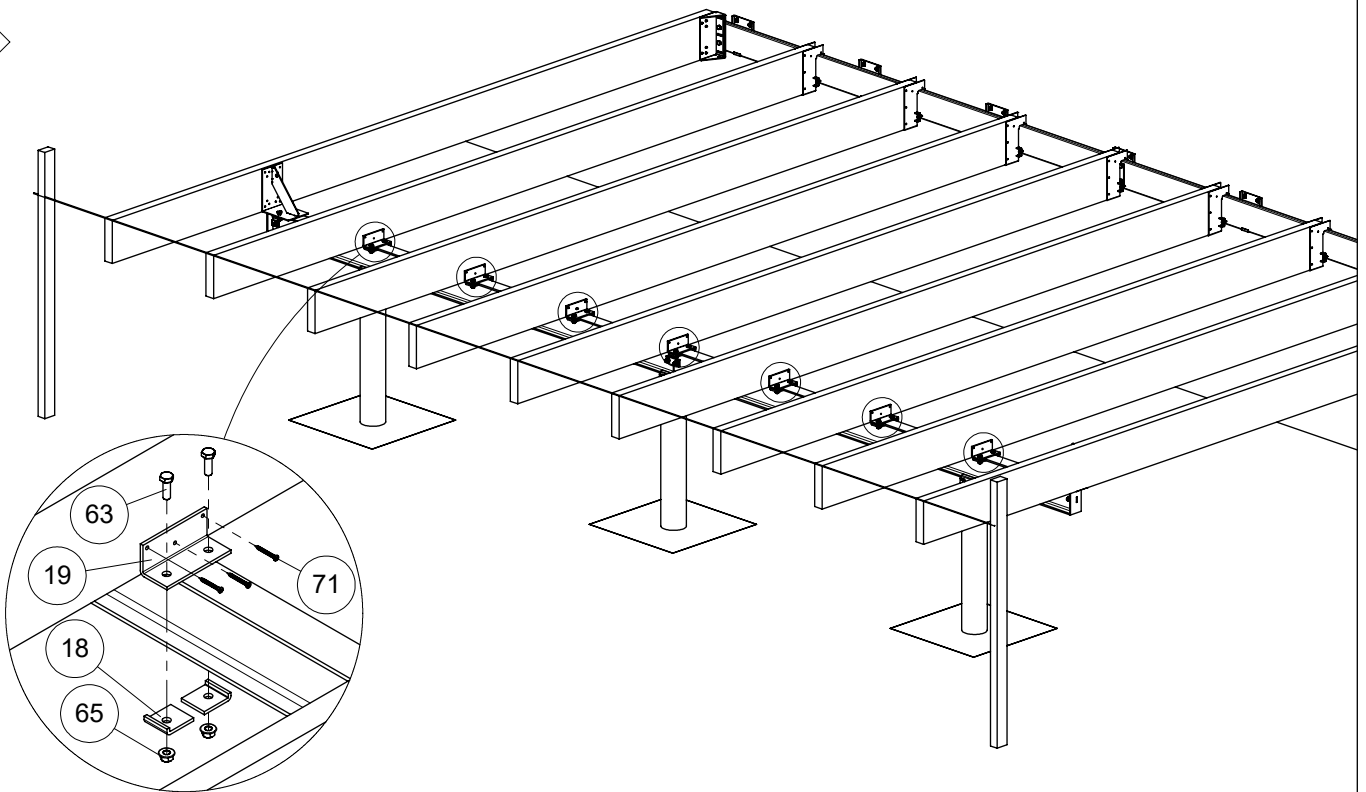


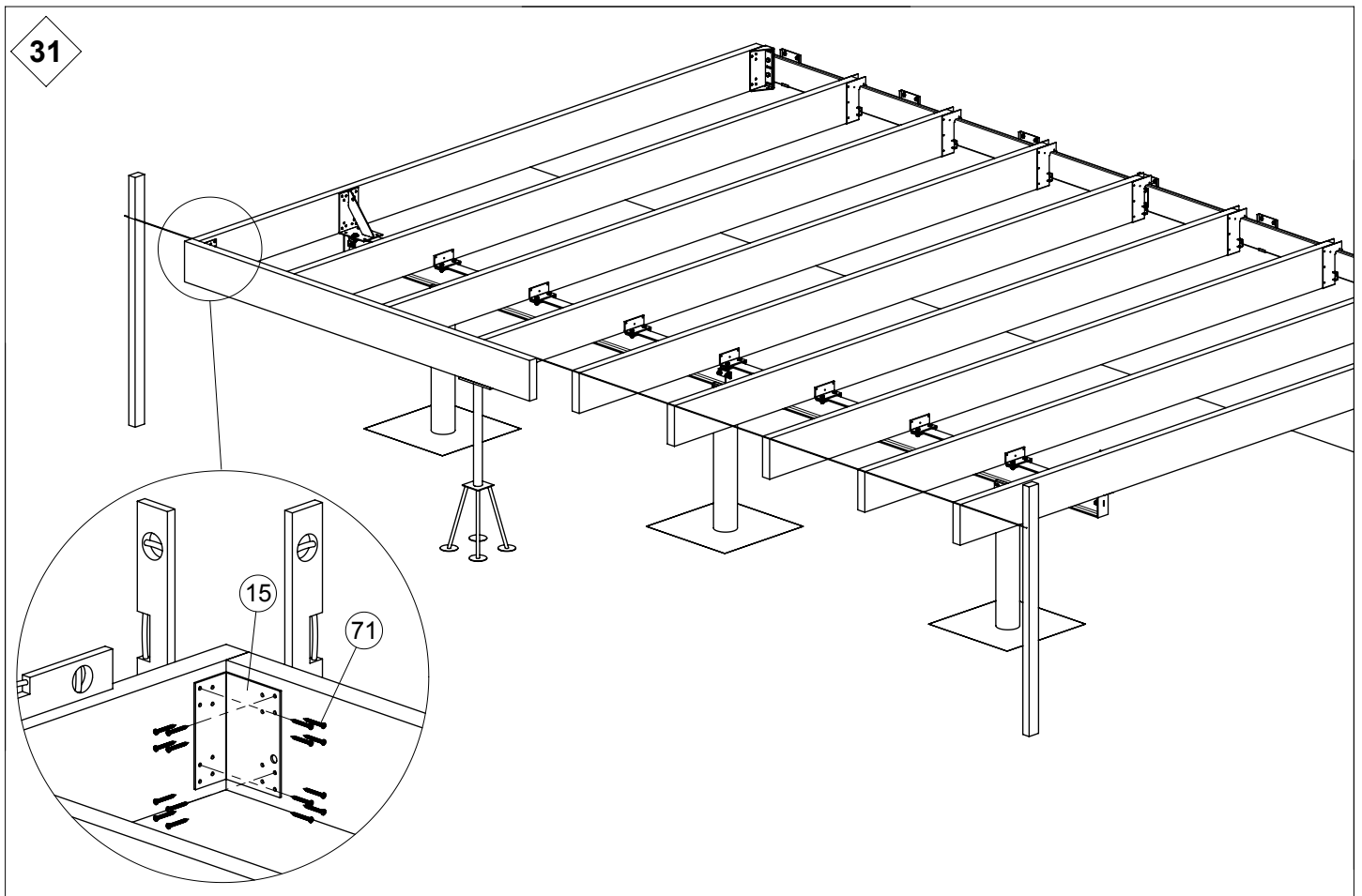
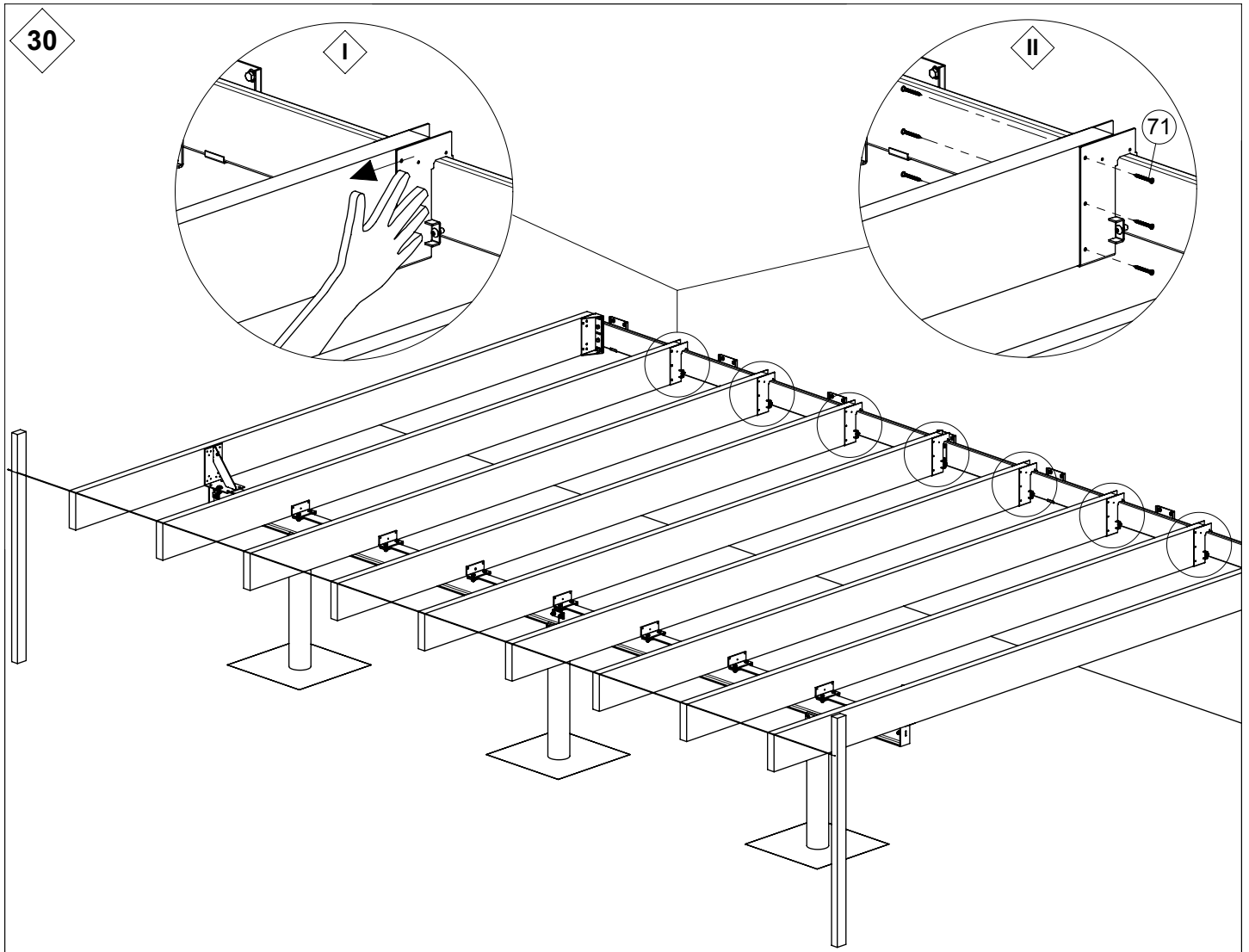


28

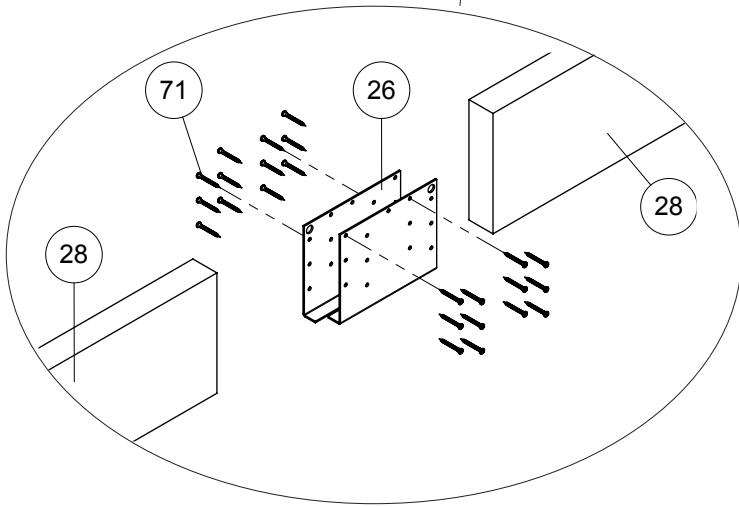
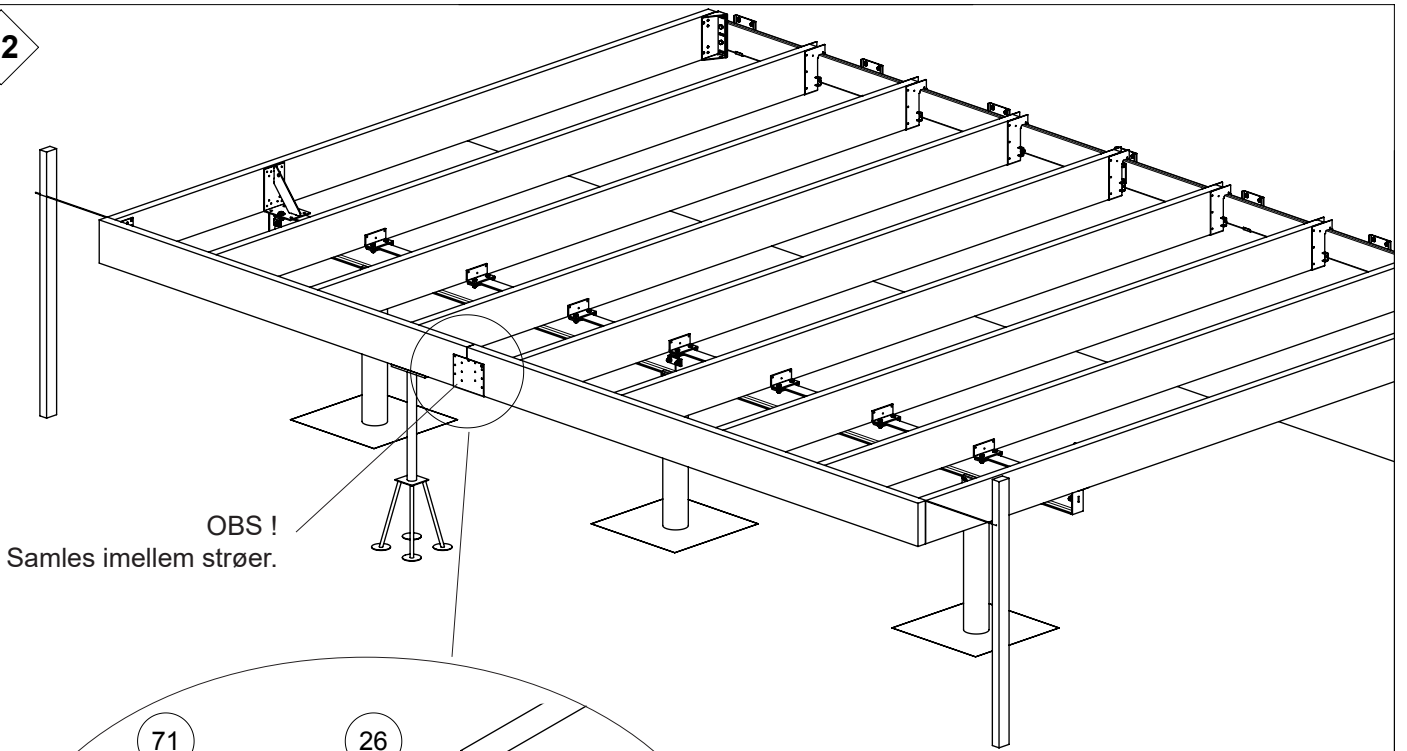


29

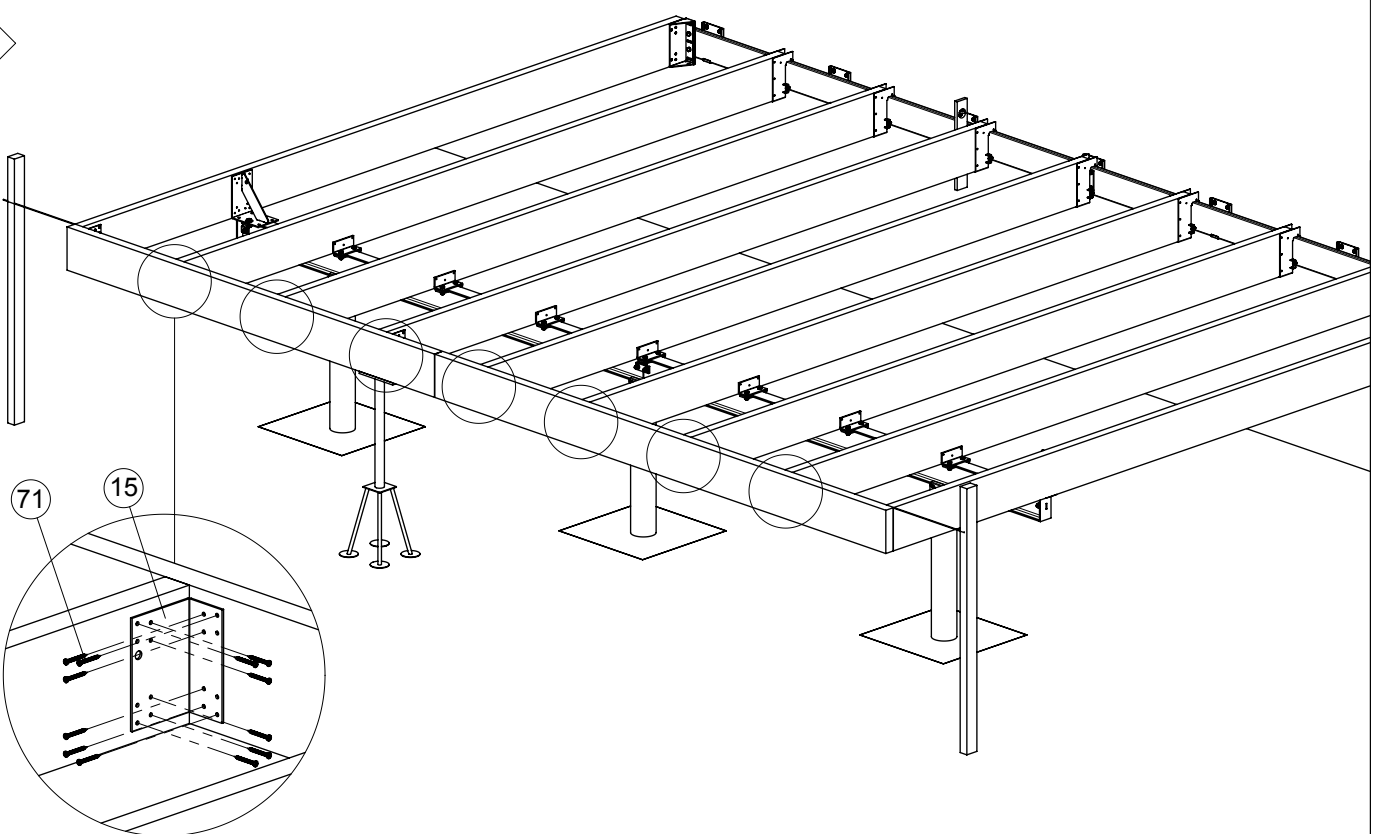




32

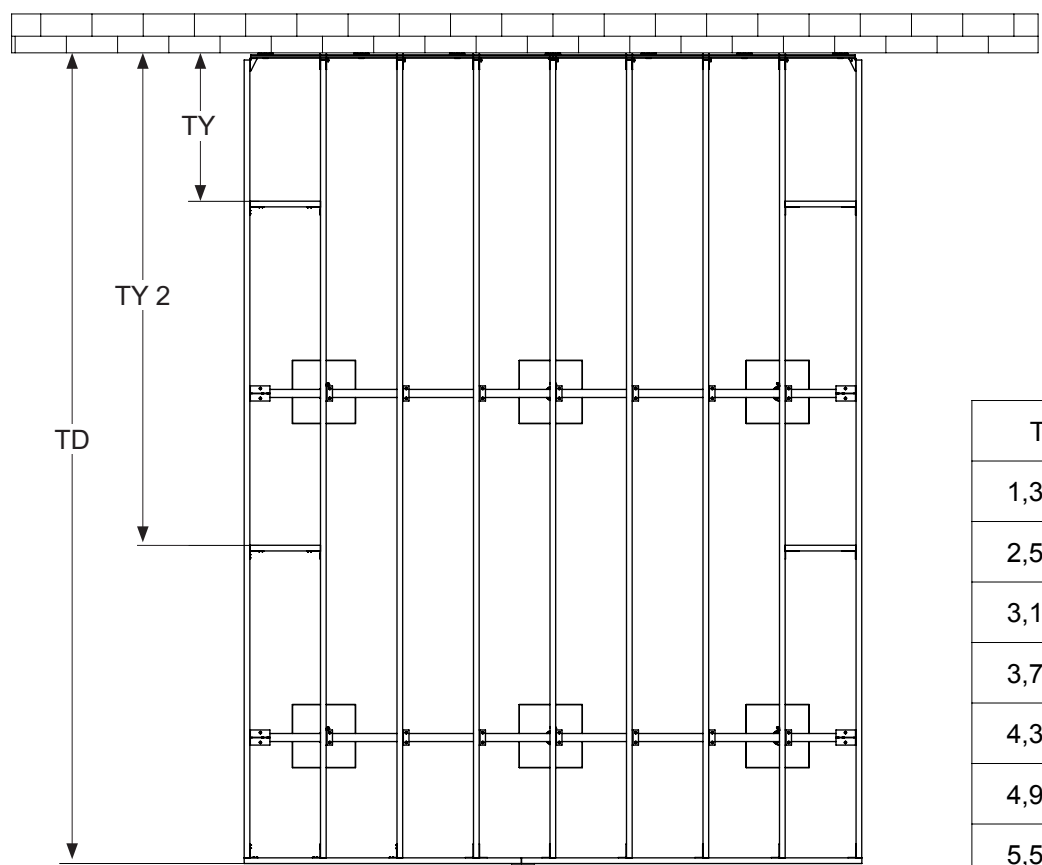
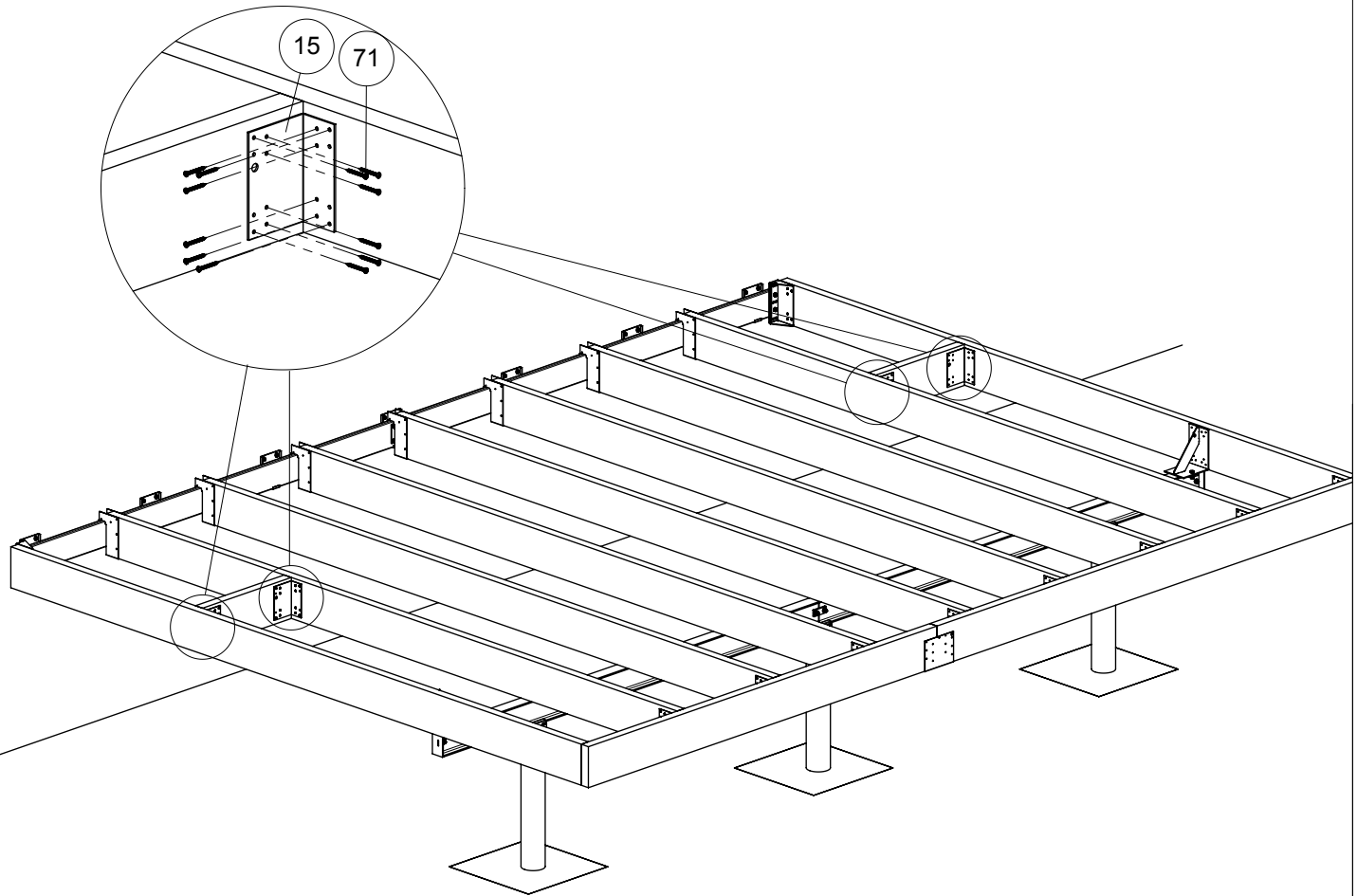


33



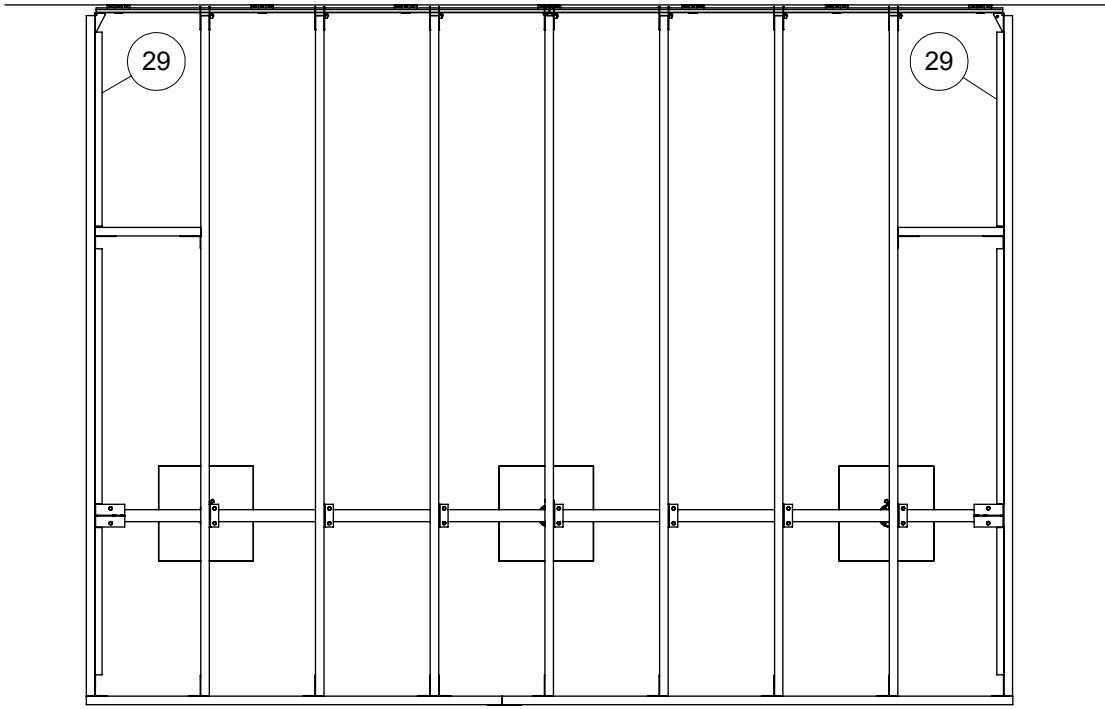
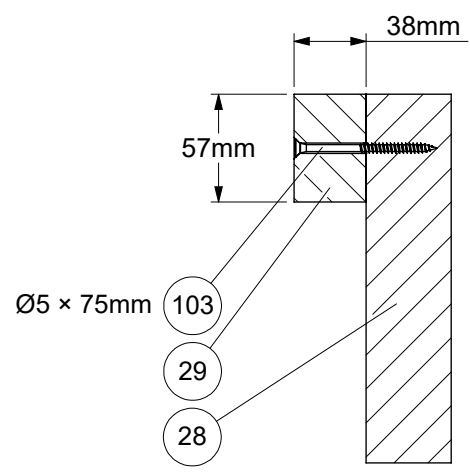
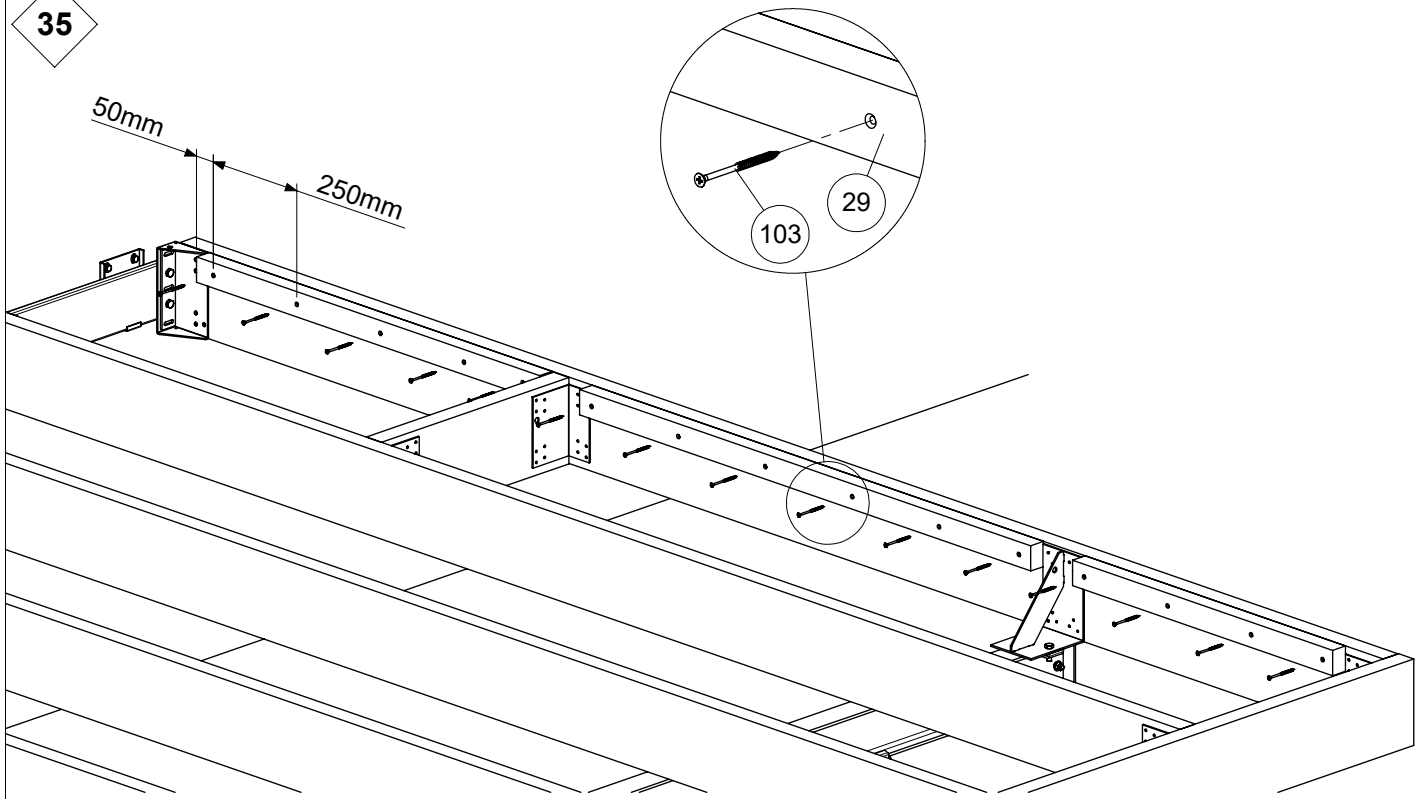
34

Afstivning af kantstrø

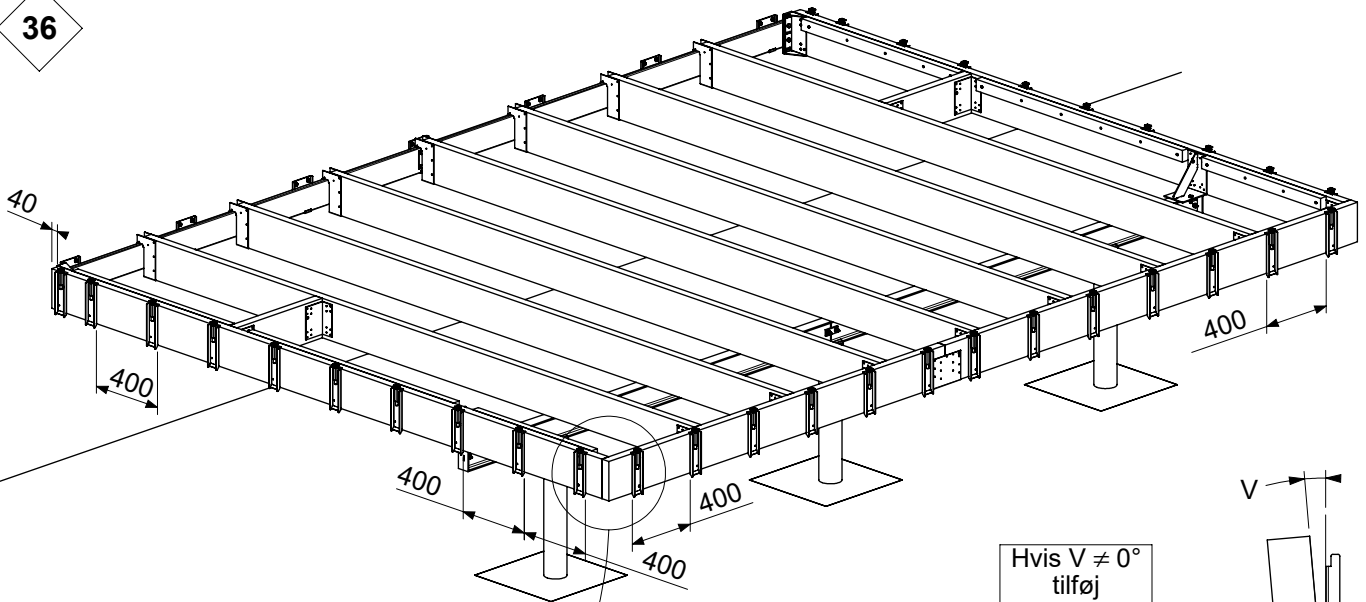


TD	TY	TY 2
1,32 m	————	
2,52 m	1250 mm	
3,12 m	1250 mm	
3,72 m	1250 mm	
4,32 m	1250 mm	3000 mm
4,92 m	1250 mm	3450 mm
5,52 m	1250 mm	3450 mm
6,12 m	1250 mm	3900 mm

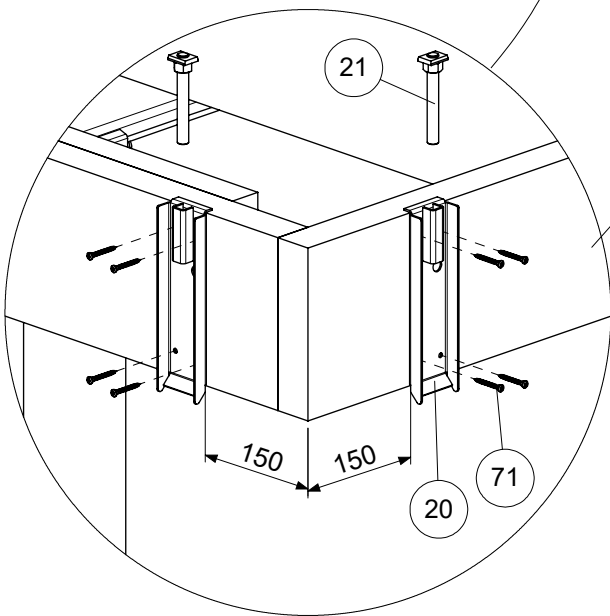
35



36

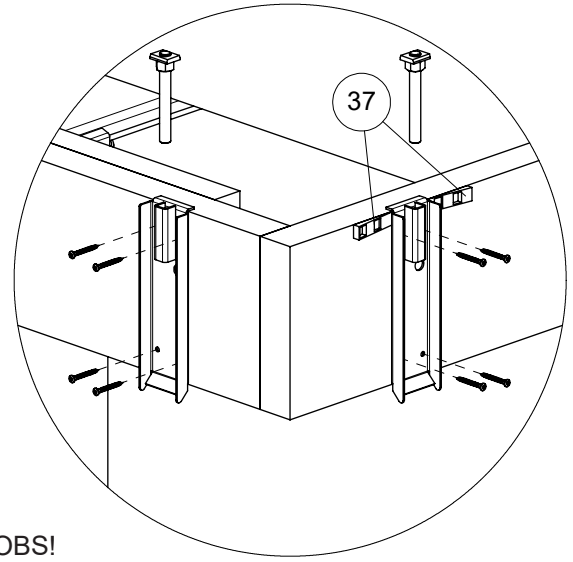
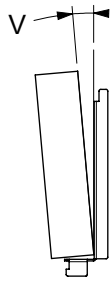


I



Hvis $V \neq 0^\circ$
tilføj
37

II



OBS!

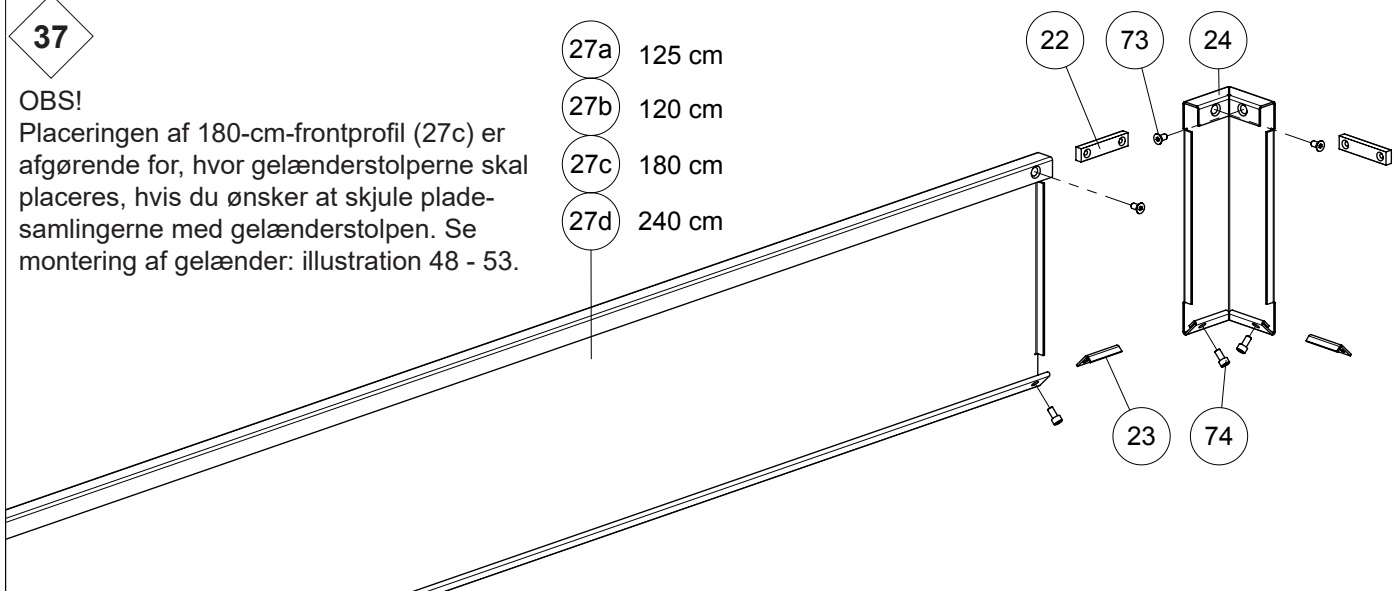
Hvis strøen vider sig, kan man bruge kile (37) til at rette profilbeslag (20) i lod. Dette er vigtigt, for at få gelænderet i lod.

37

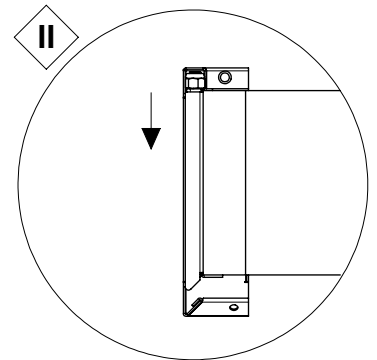
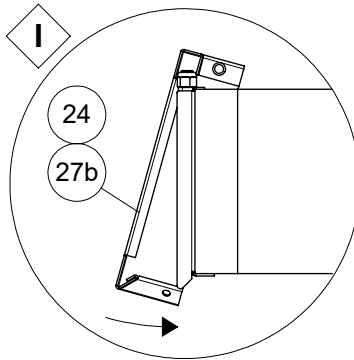
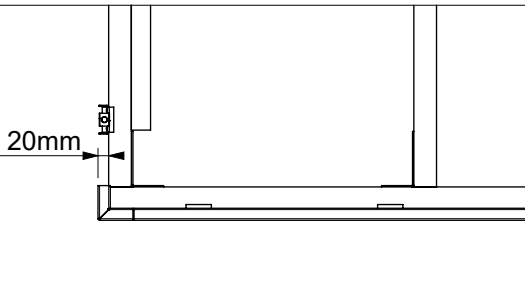
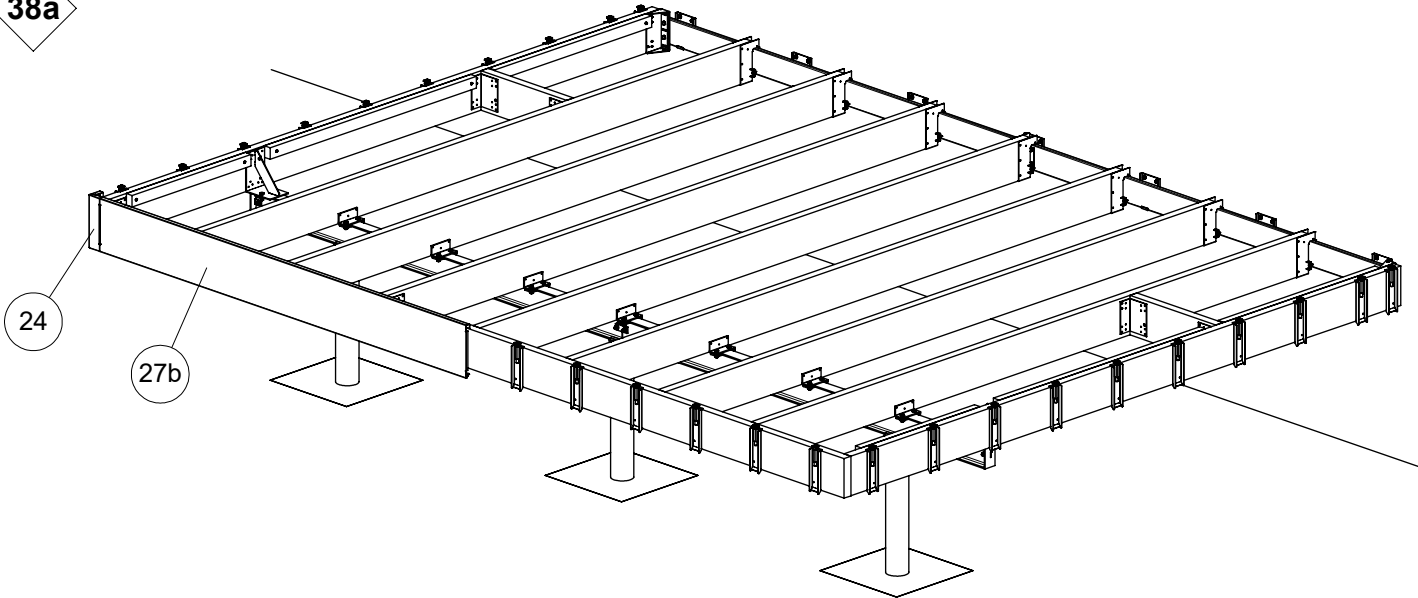
OBS!

Placeringen af 180-cm-frontprofil (27c) er afgørende for, hvor gelænderstolperne skal placeres, hvis du ønsker at skjule pladesamlingerne med gelænderstolpen. Se montering af gelænder: illustration 48 - 53.

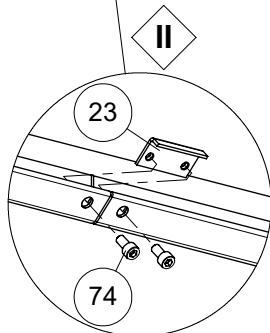
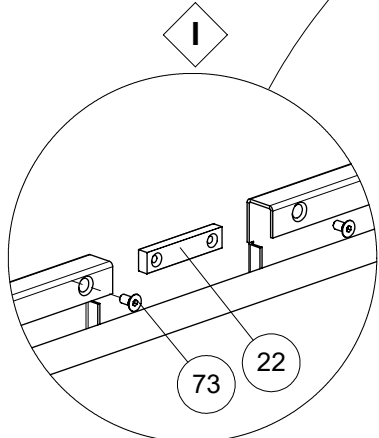
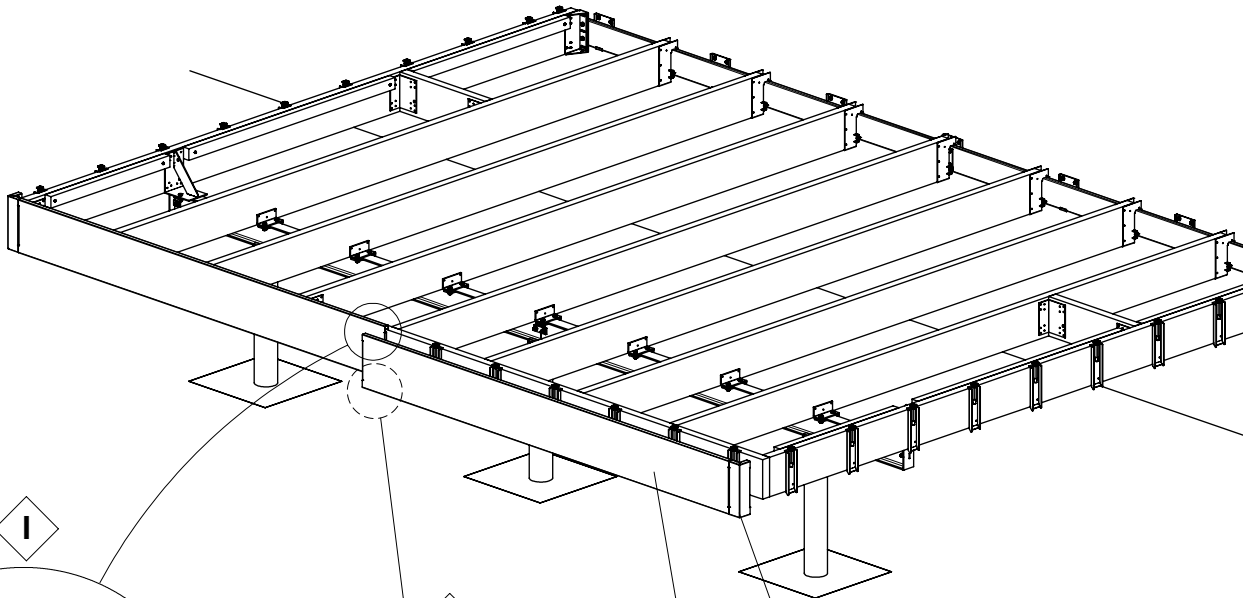
- 27a 125 cm
- 27b 120 cm
- 27c 180 cm
- 27d 240 cm



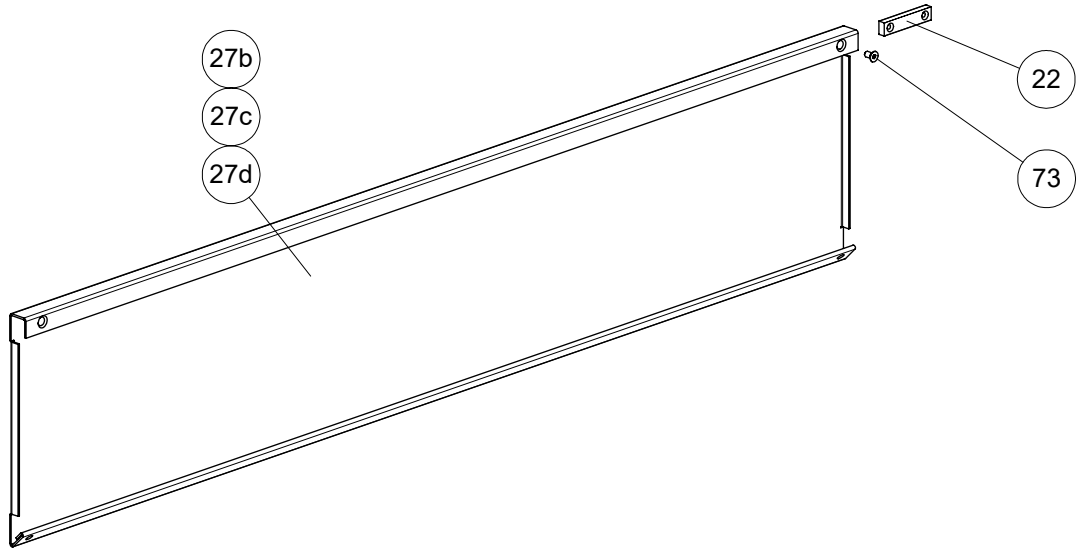
38a



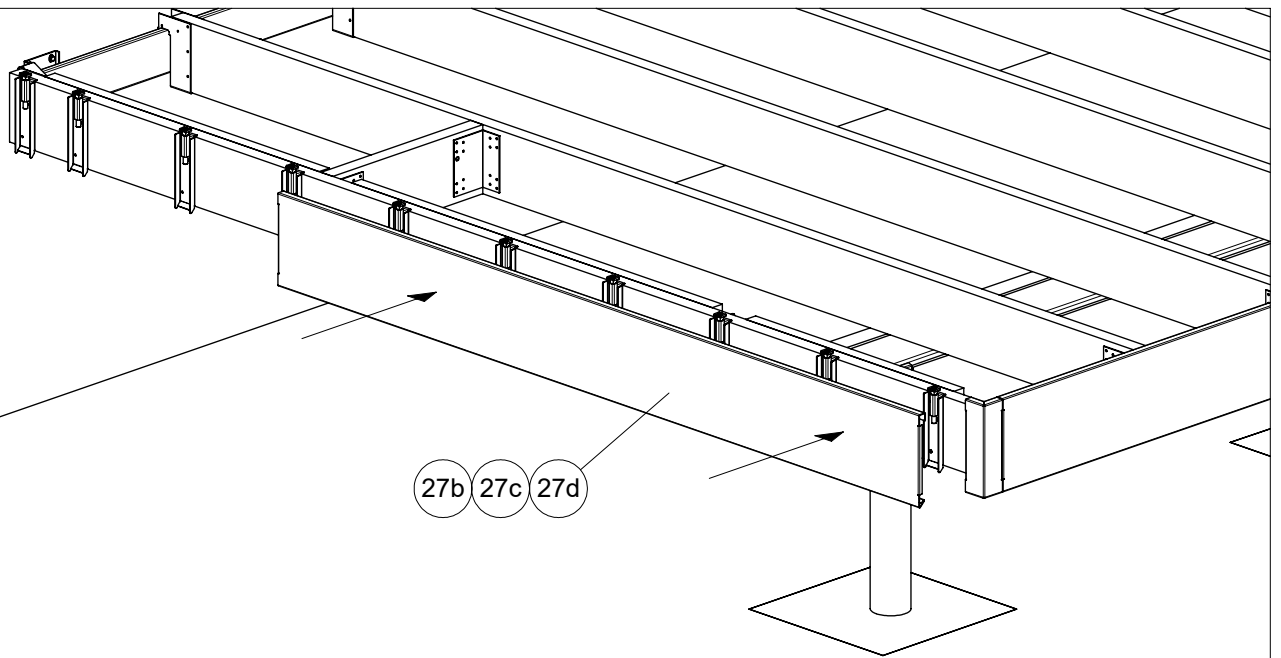
38b



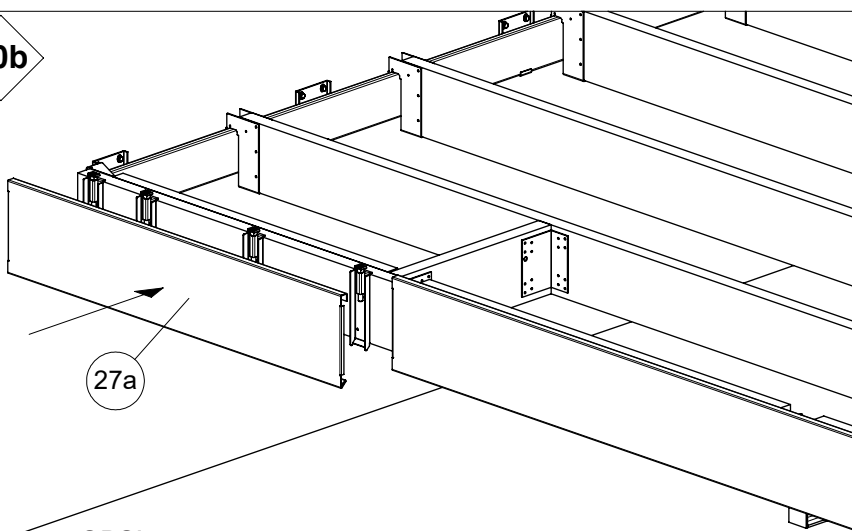
39



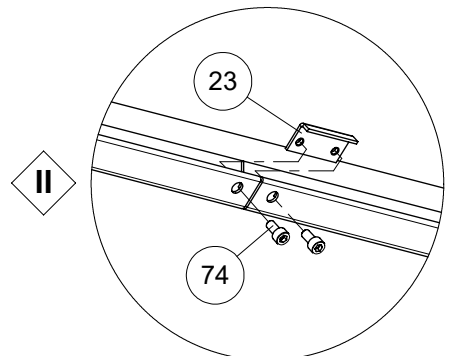
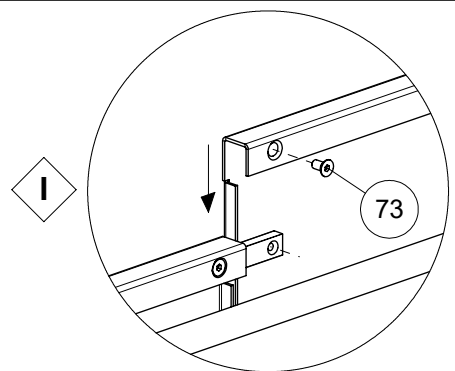
40a



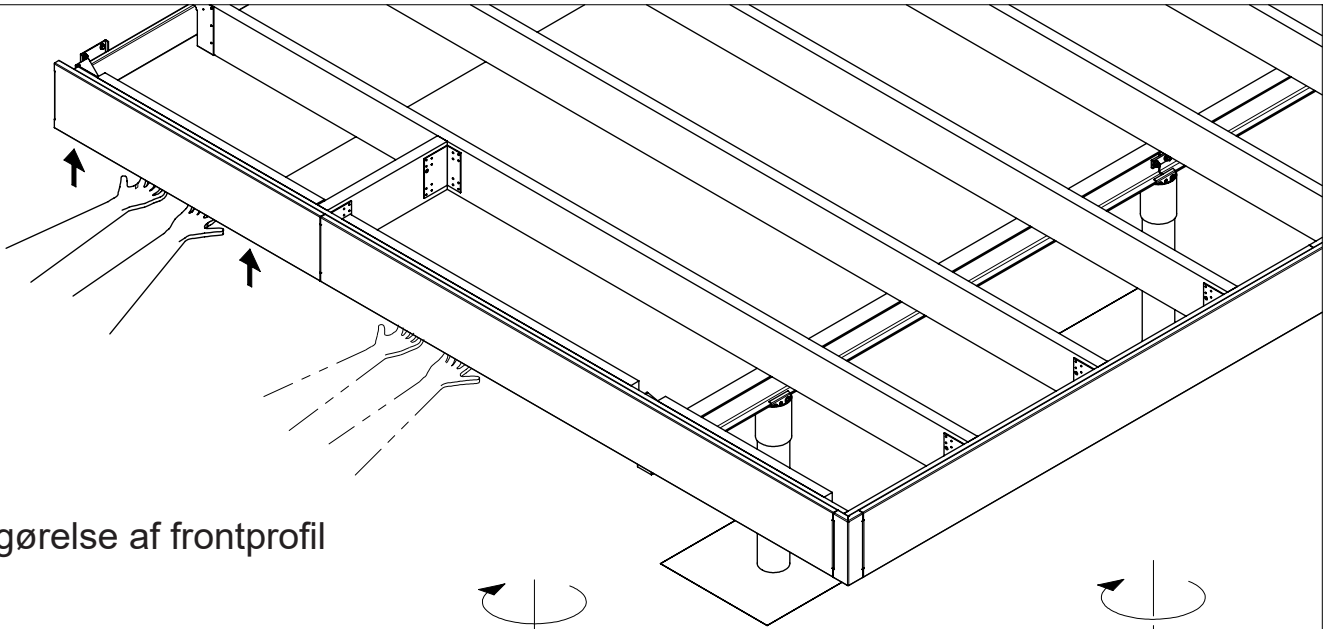
40b



OBS!
Pos. 27a skal altid monteres
op ad muren.

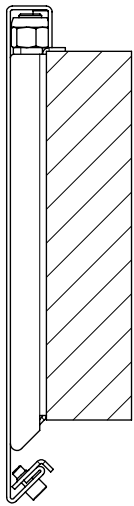


41

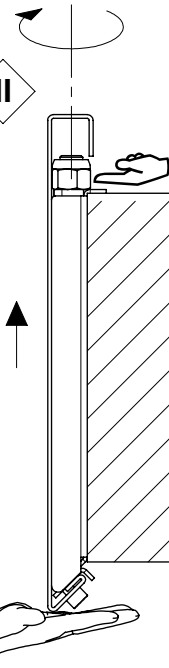


Fastgørelse af frontprofil

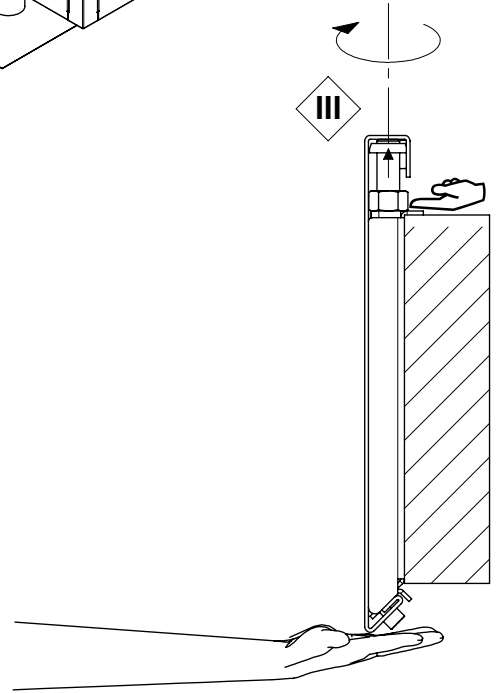
I



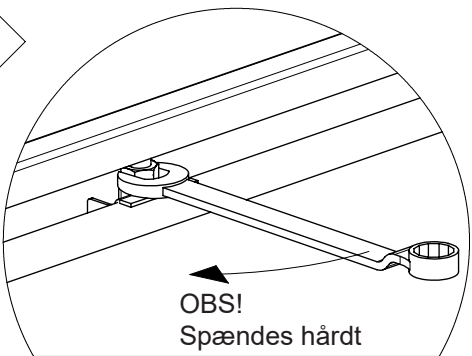
II



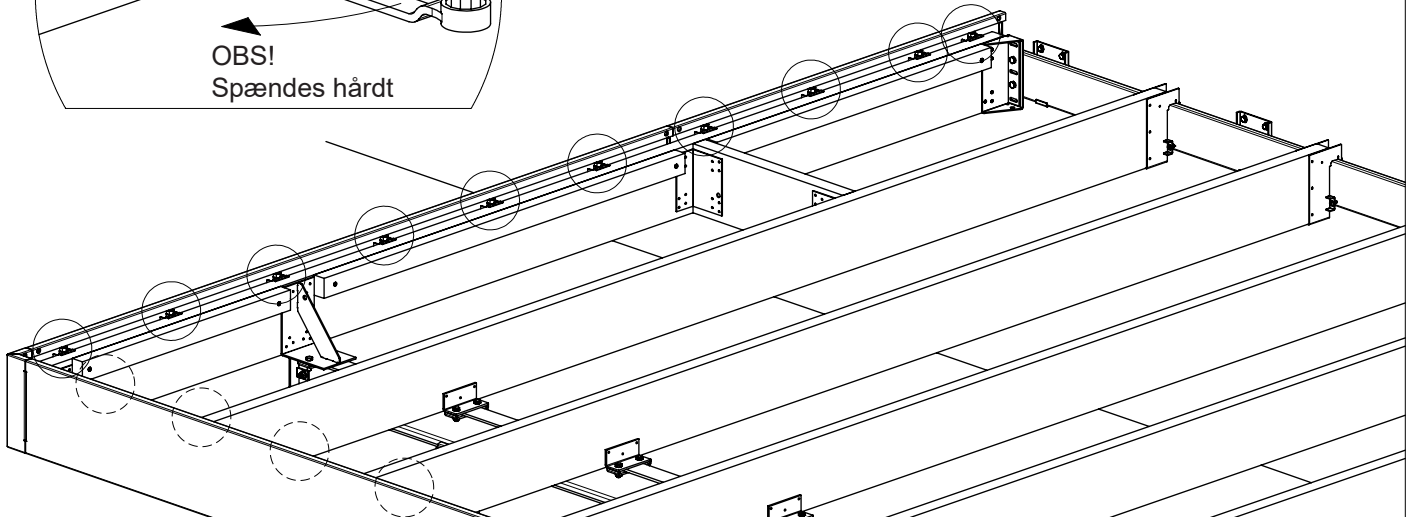
III



42

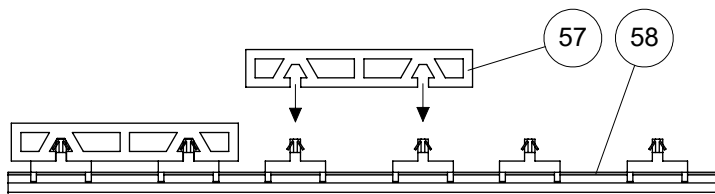


OBS!
Spændes hårdt



43

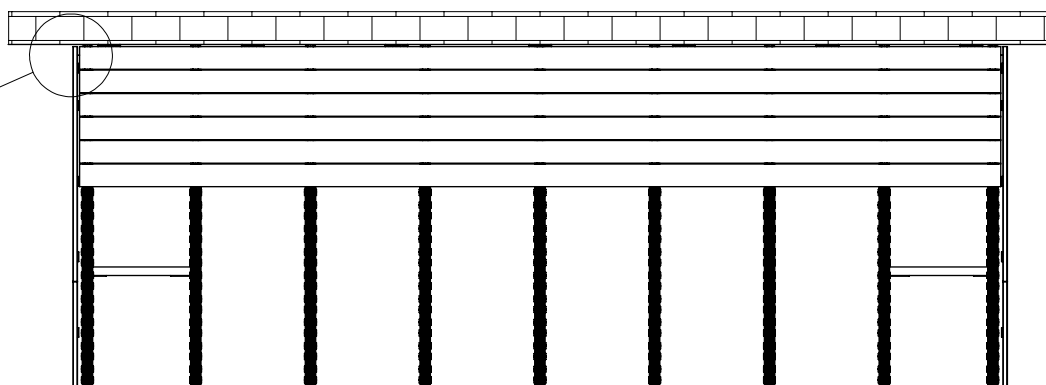
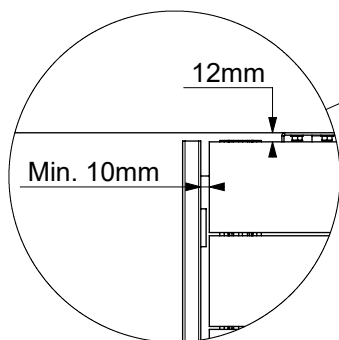
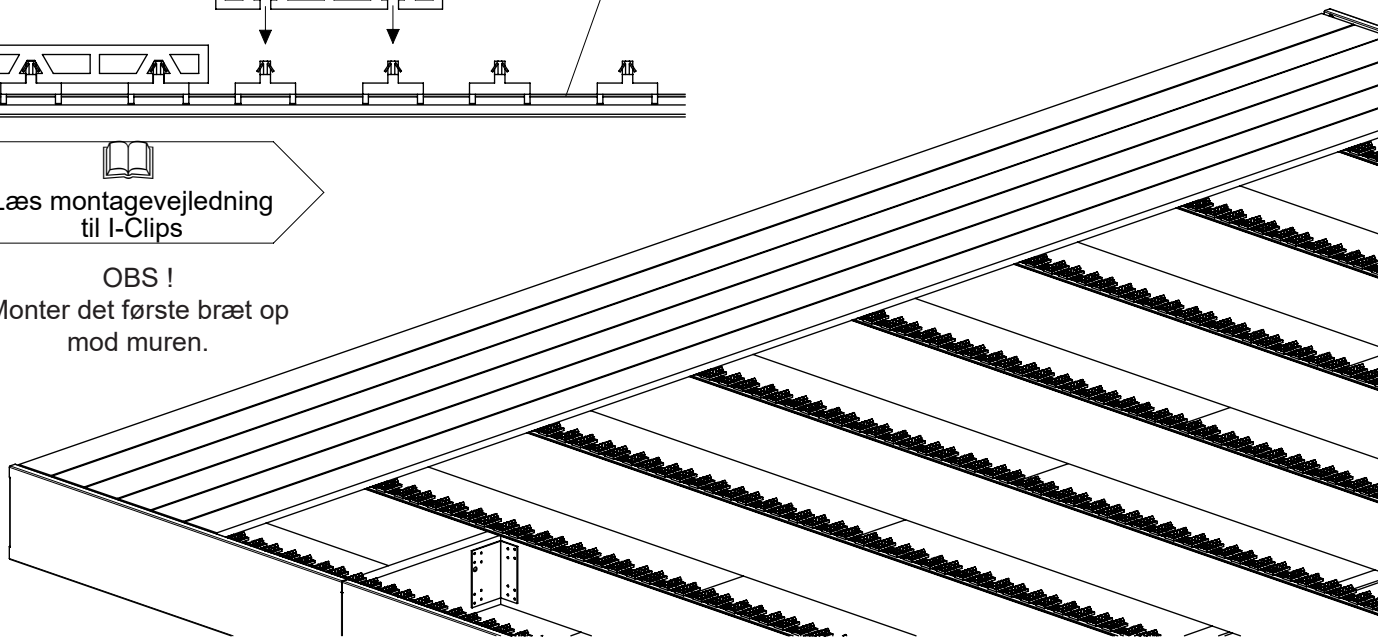
Montering af kompositbrædder på I-Clips



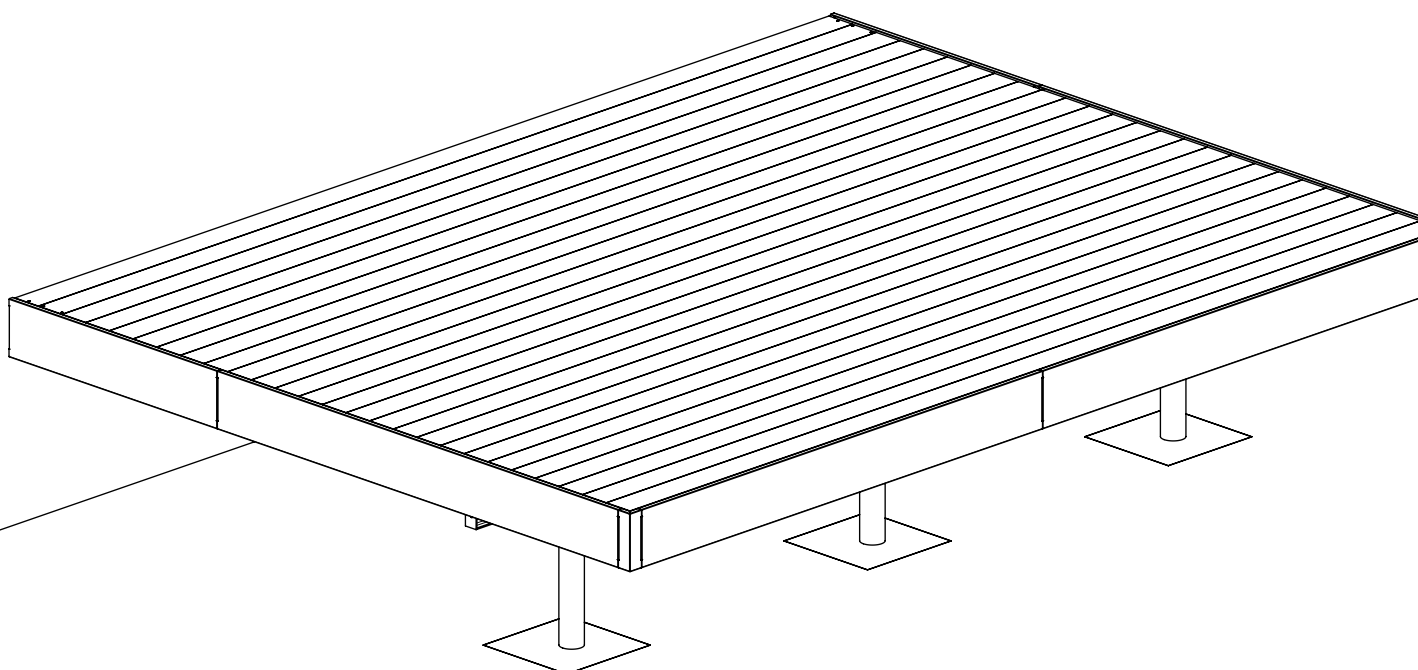
Læs montagevejledning
til I-Clips

OBS !

Monter det første bræt op
mod muren.

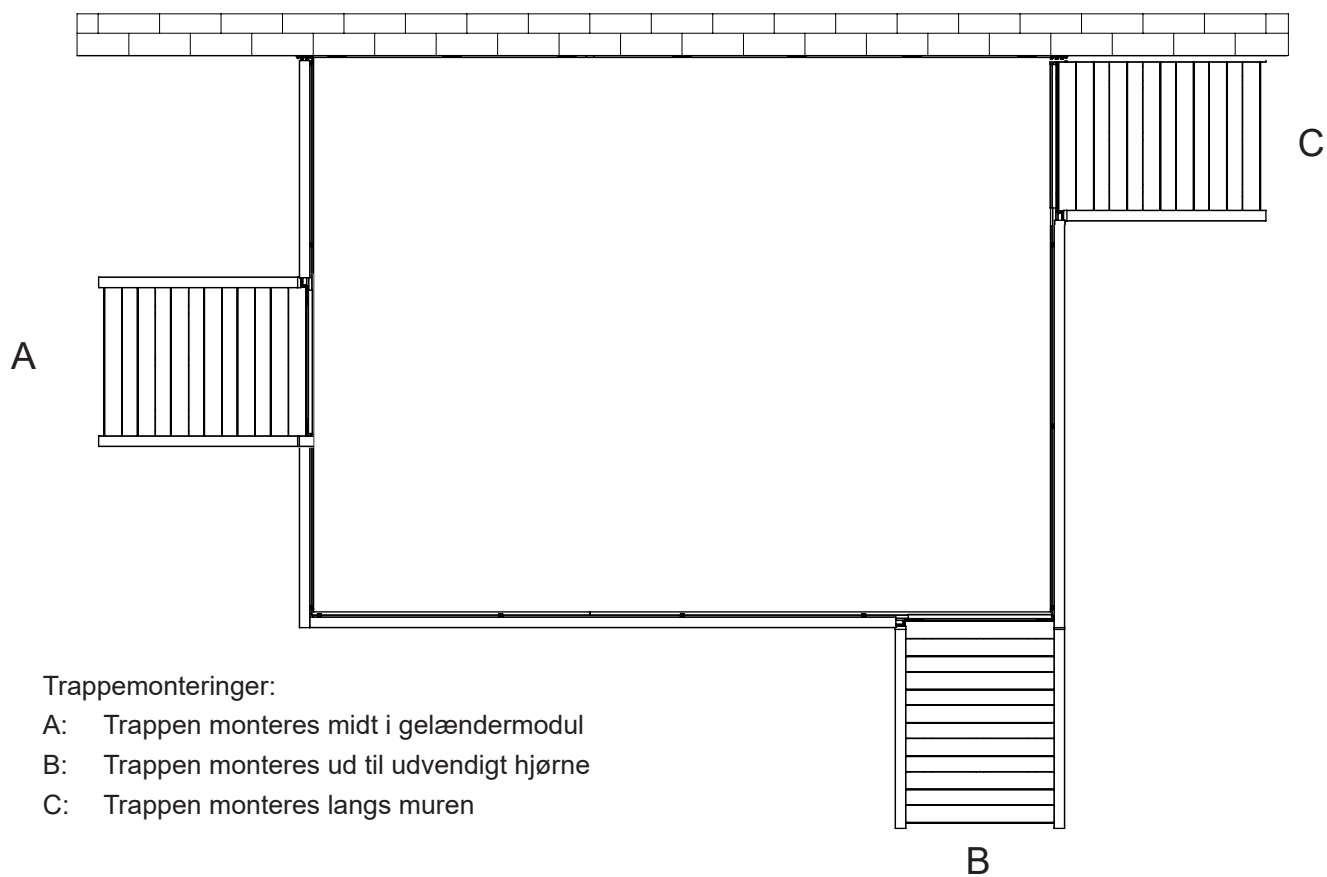
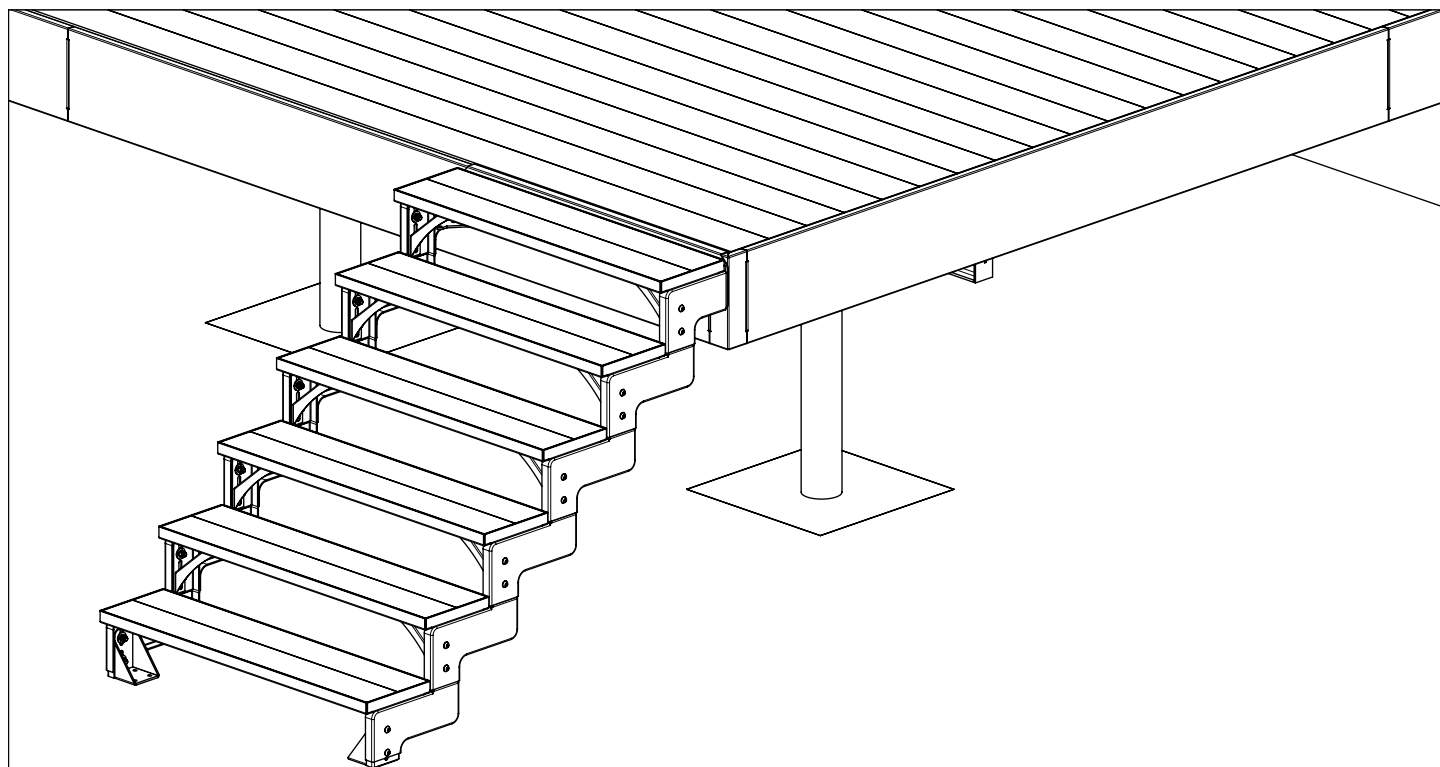


44



7

Montering af trappe

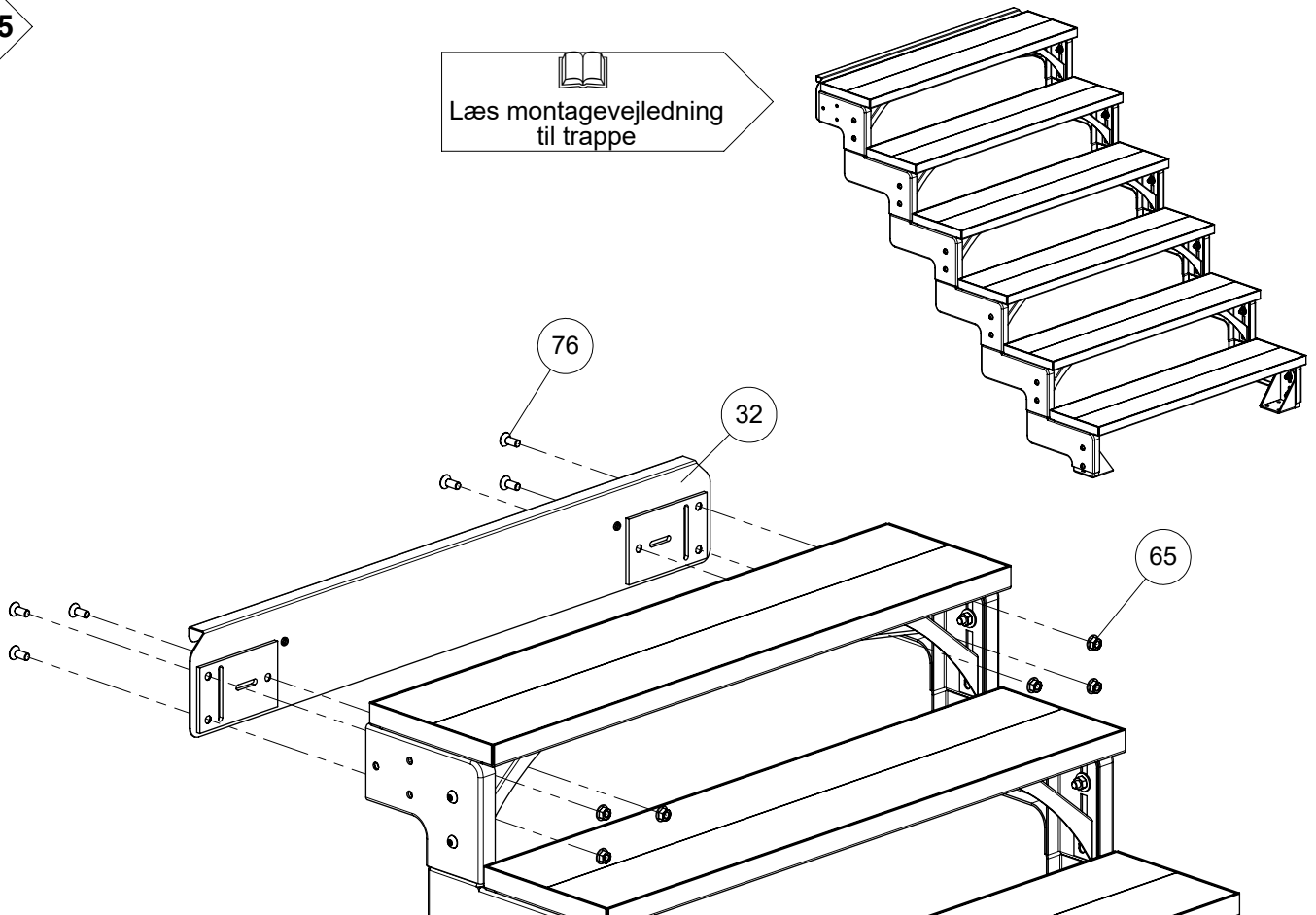


Trappemonteringer:

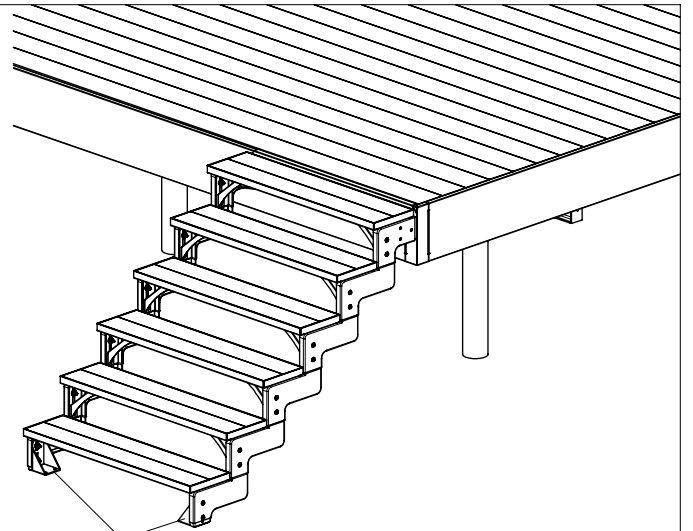
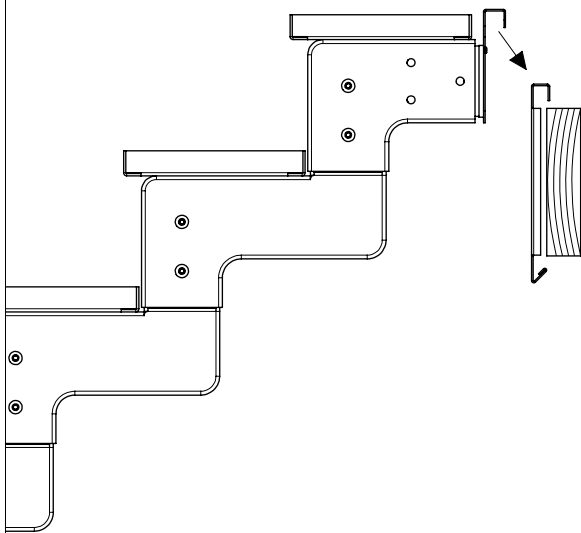
- A: Trappen monteres midt i gelændermodul
- B: Trappen monteres ud til udvendigt hjørne
- C: Trappen monteres langs muren

45

Læs montagevejledning
til trappe



46



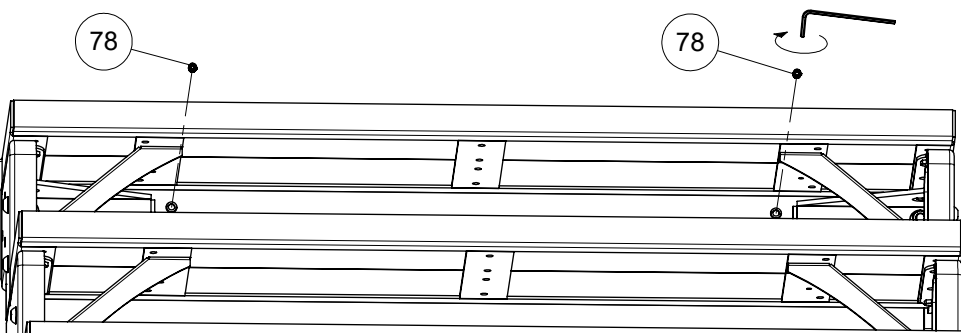
Læs montagevejledning
til trappe



47

78

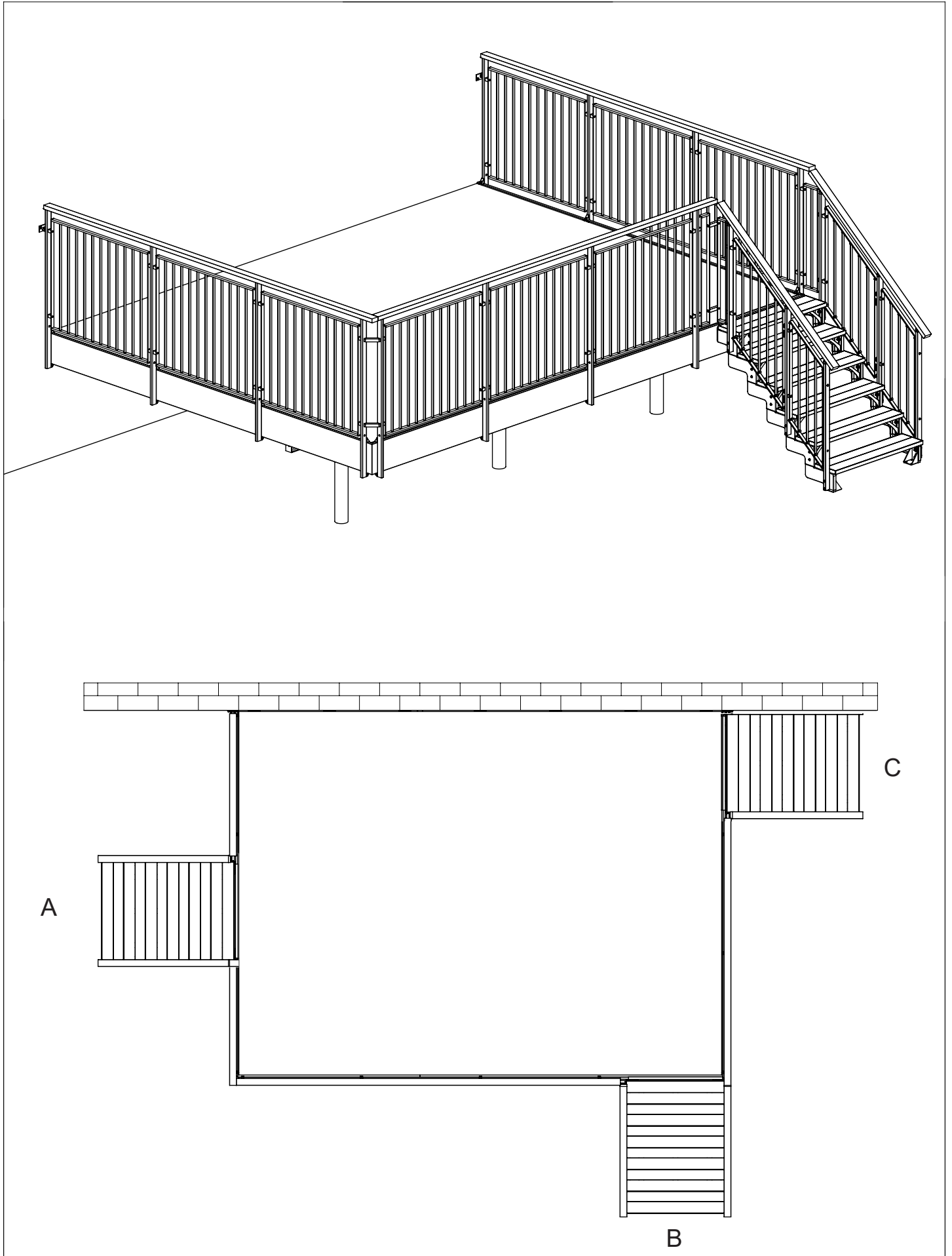
78



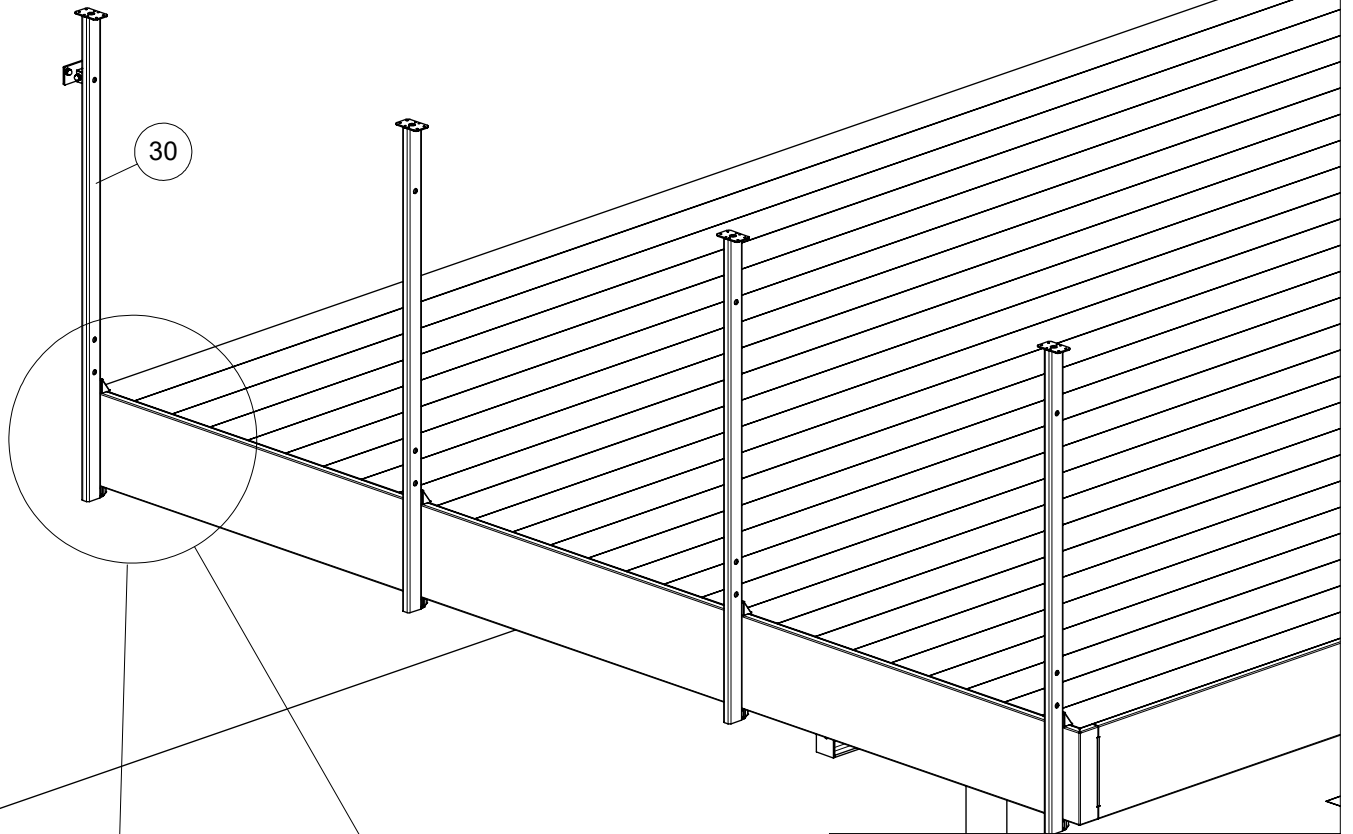
OBS!
Pinolskrue (78) bør
først tilspændes efter,
at gelænderet er monteret.

8

Montering af gelænder



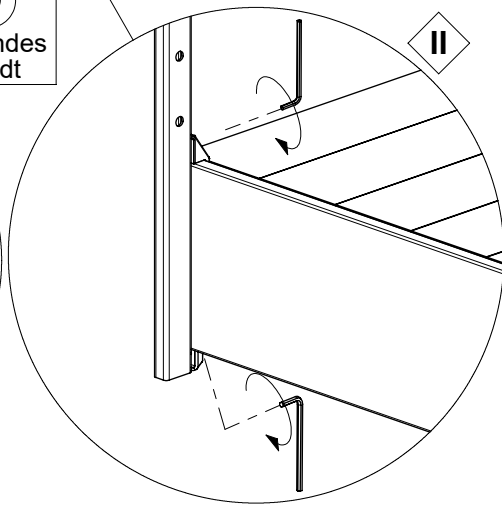
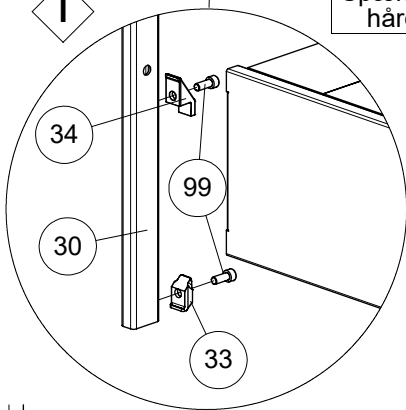
48



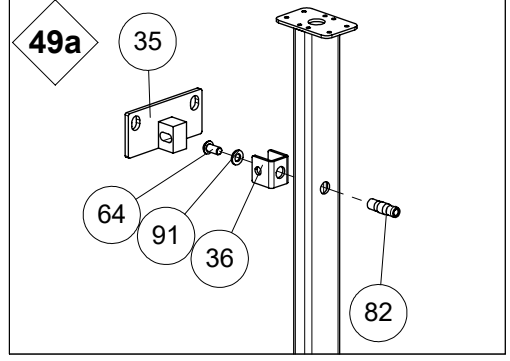
99
Spændes hårdt

I

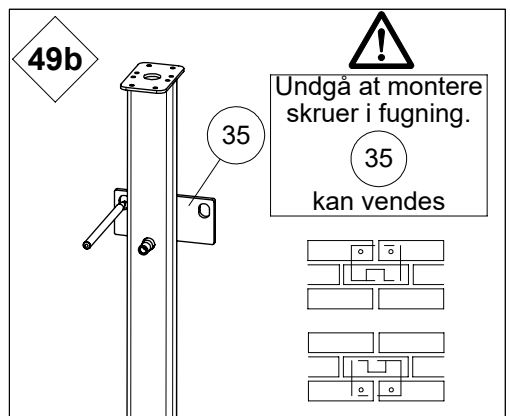
II



49a



49b



37,5mm

1200mm

1200mm

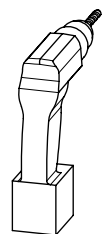
1200mm

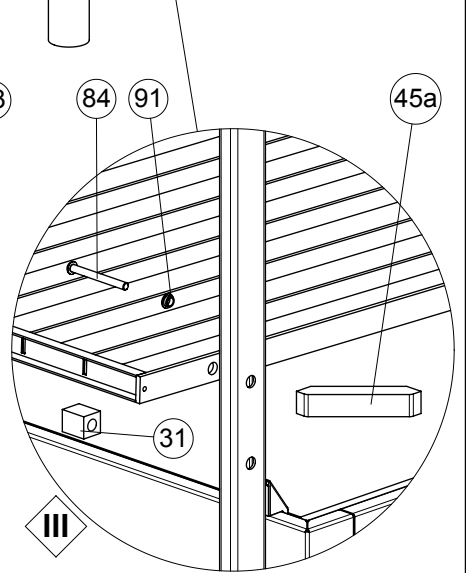
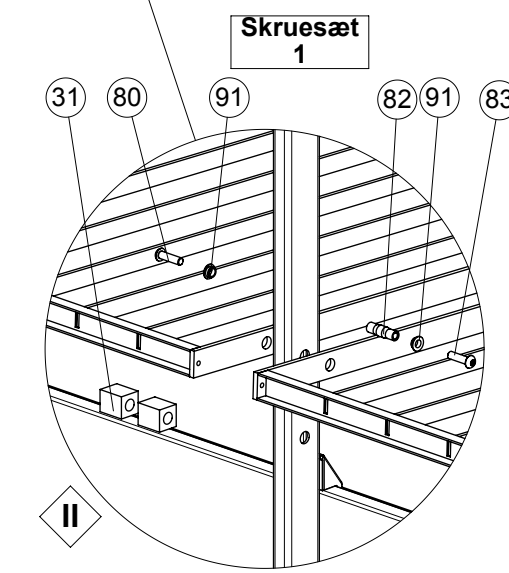
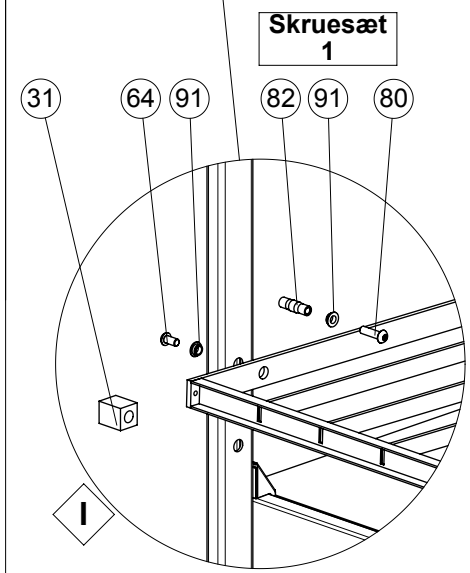
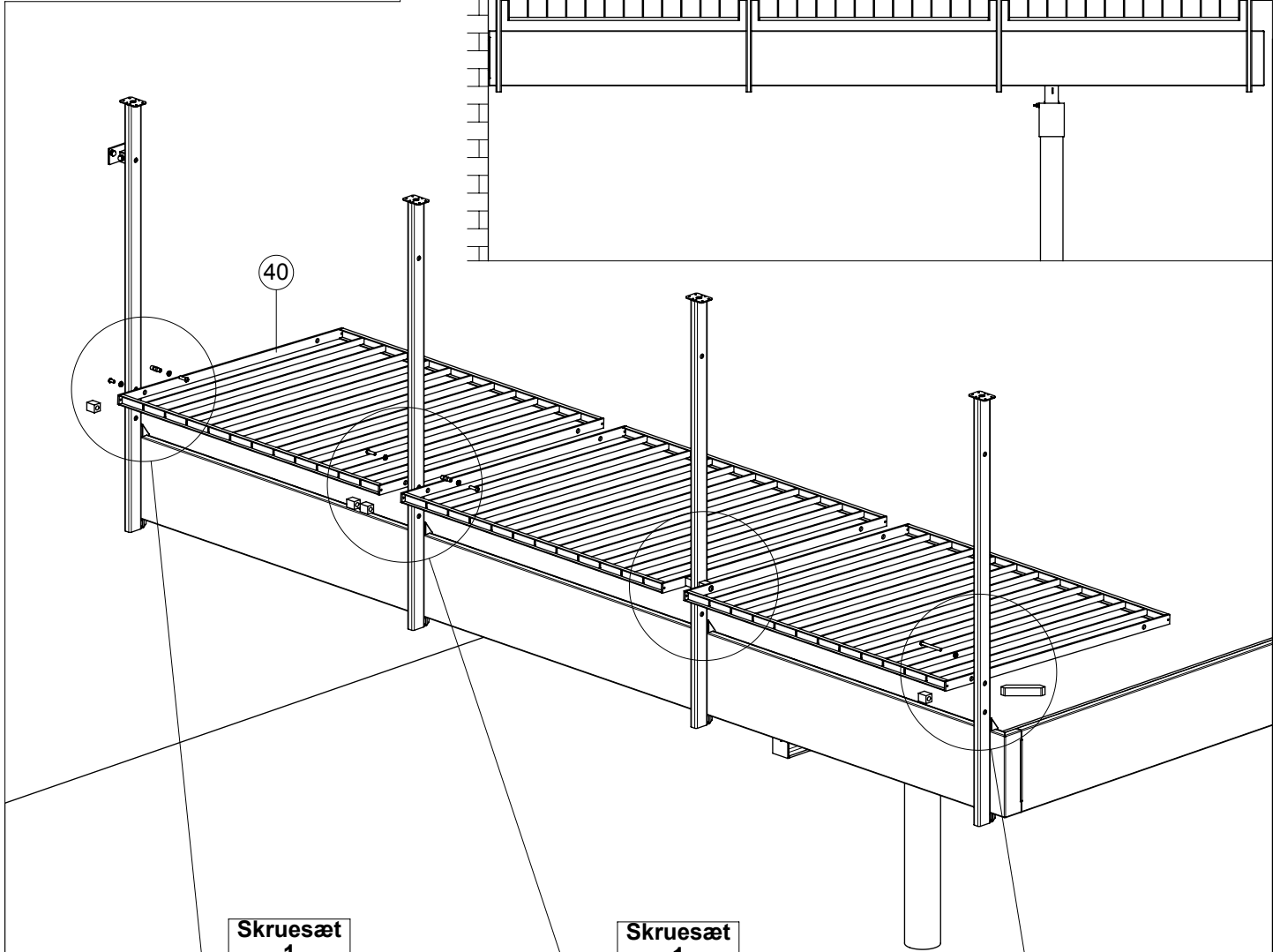
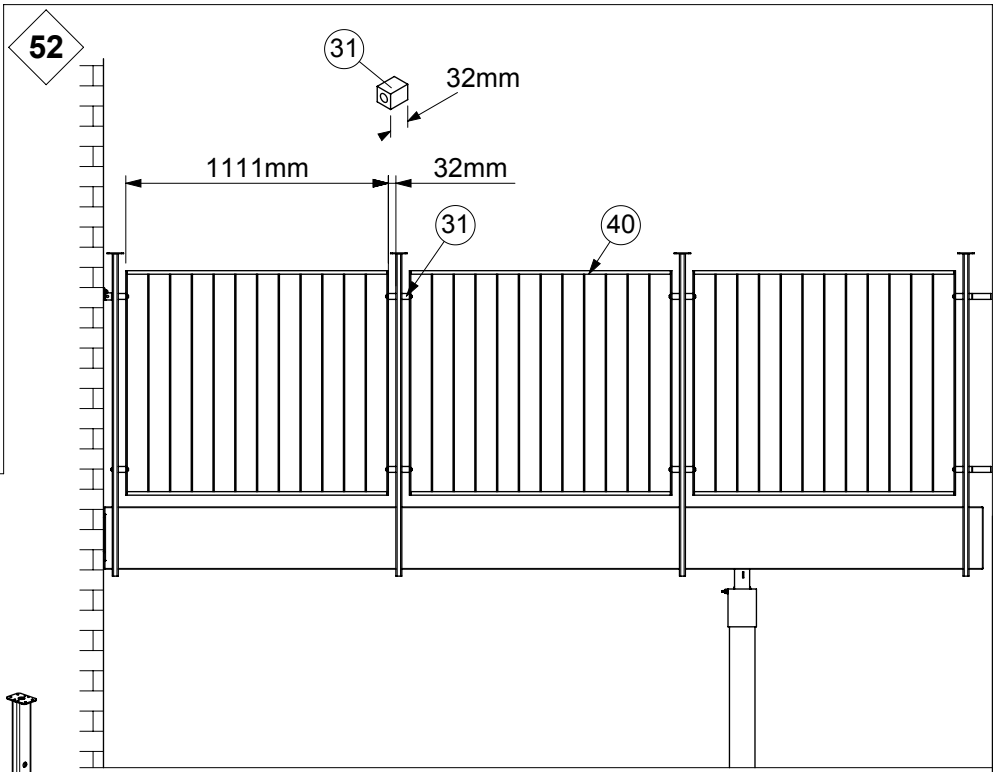
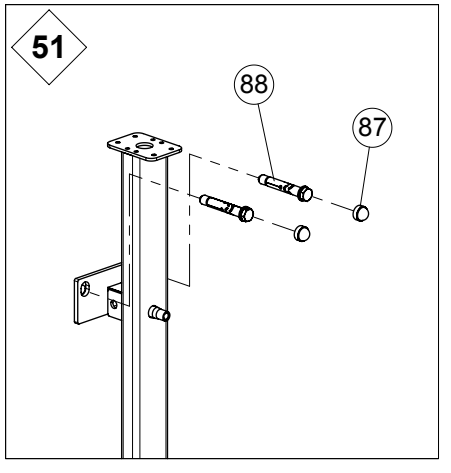
OBS!
Kontroller mål og lod.

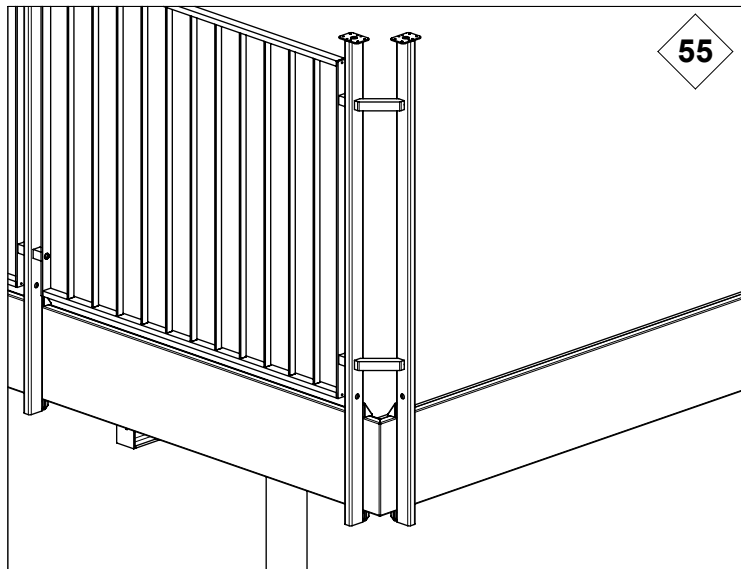
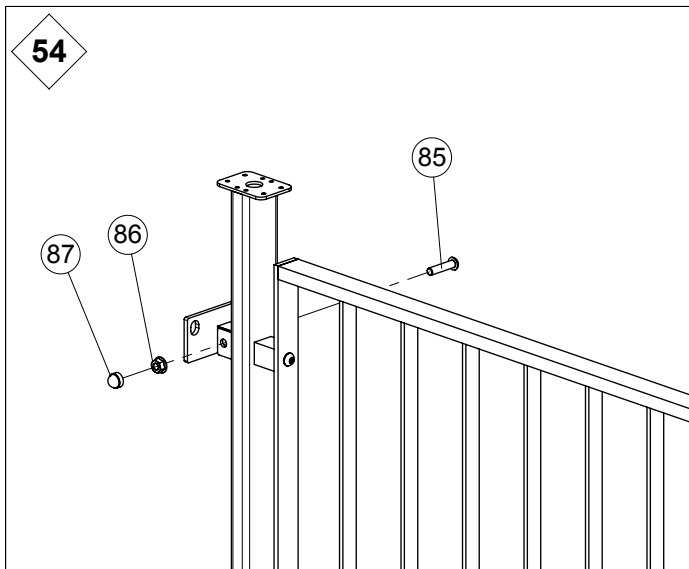
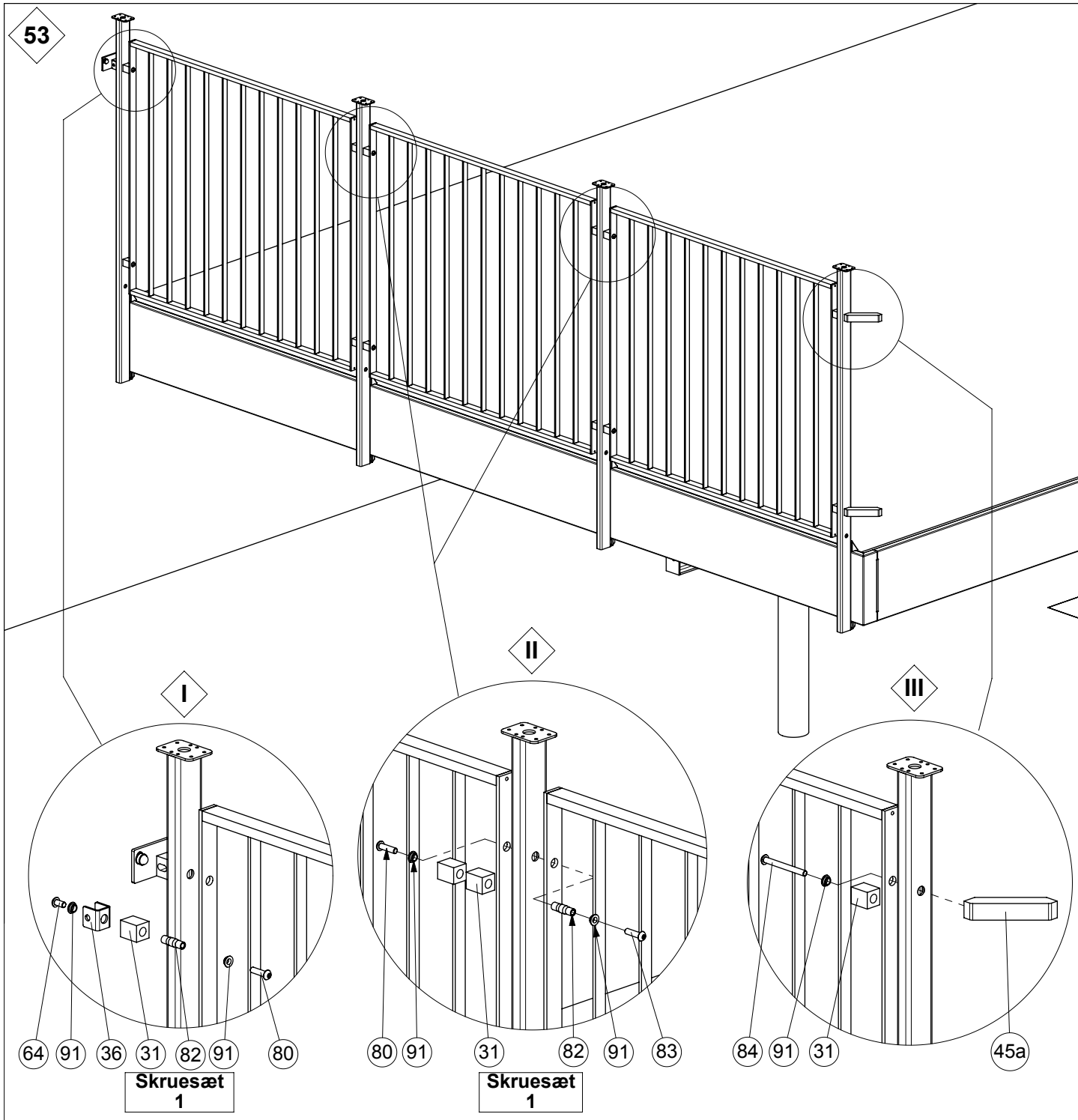
84,5mm

50

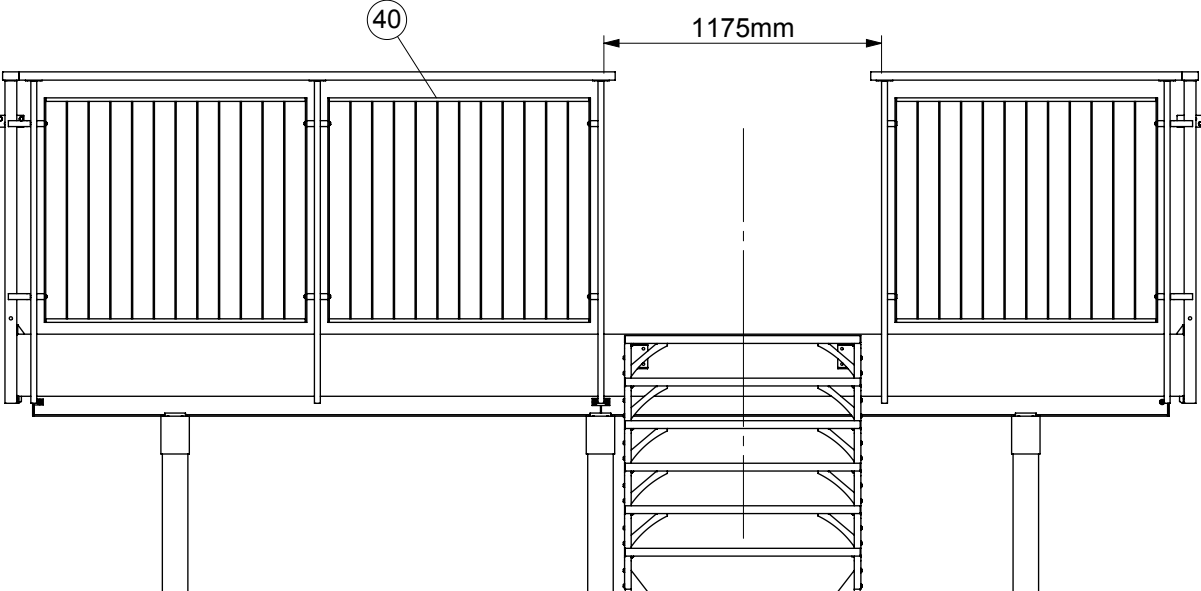
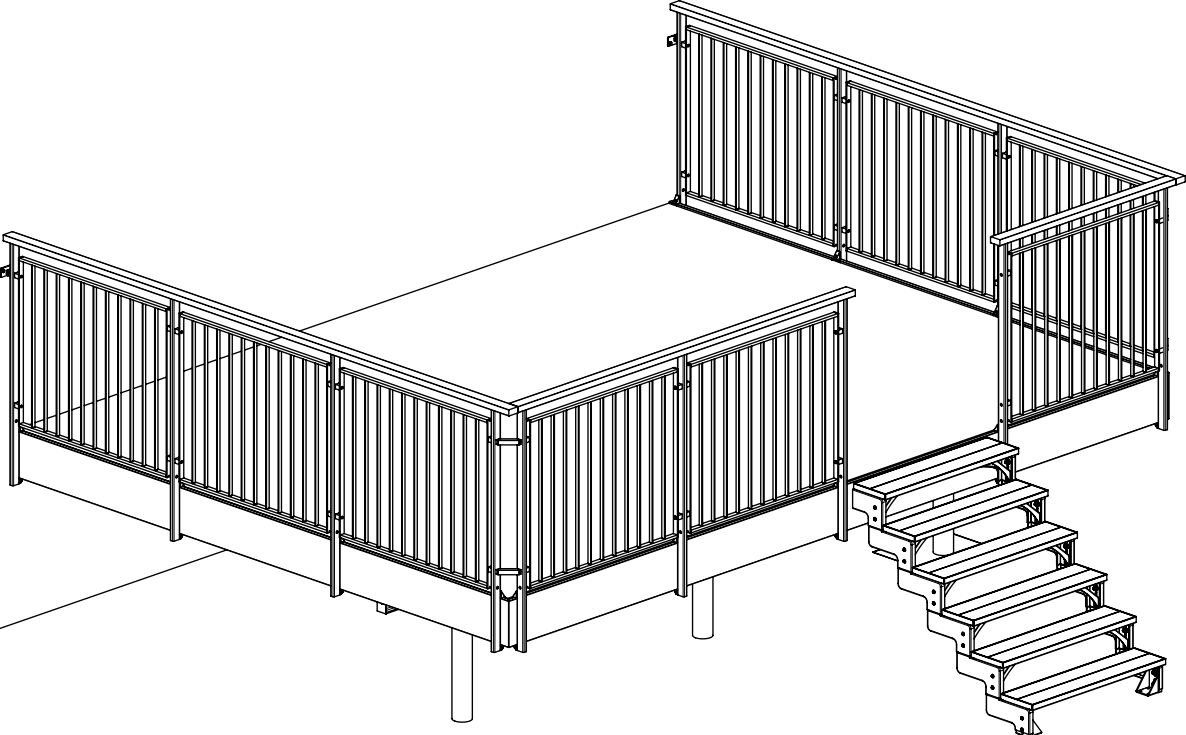
2 x
Ø 10mm ∇ 70mm



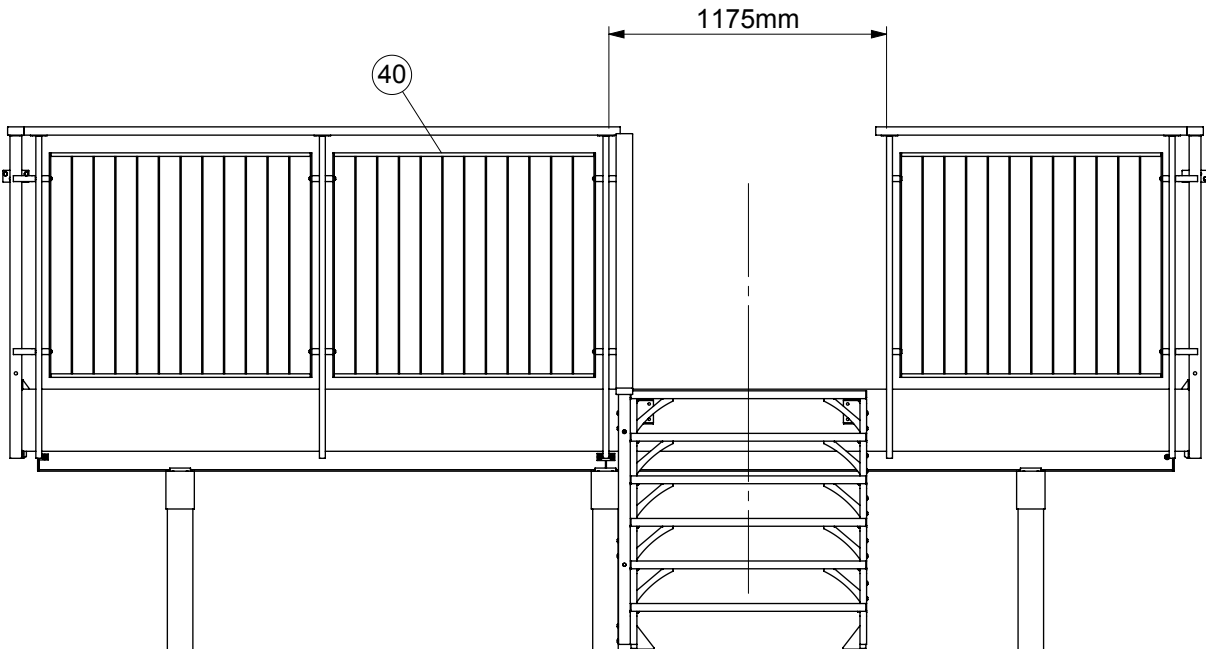
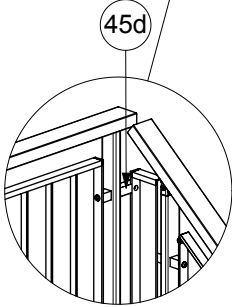
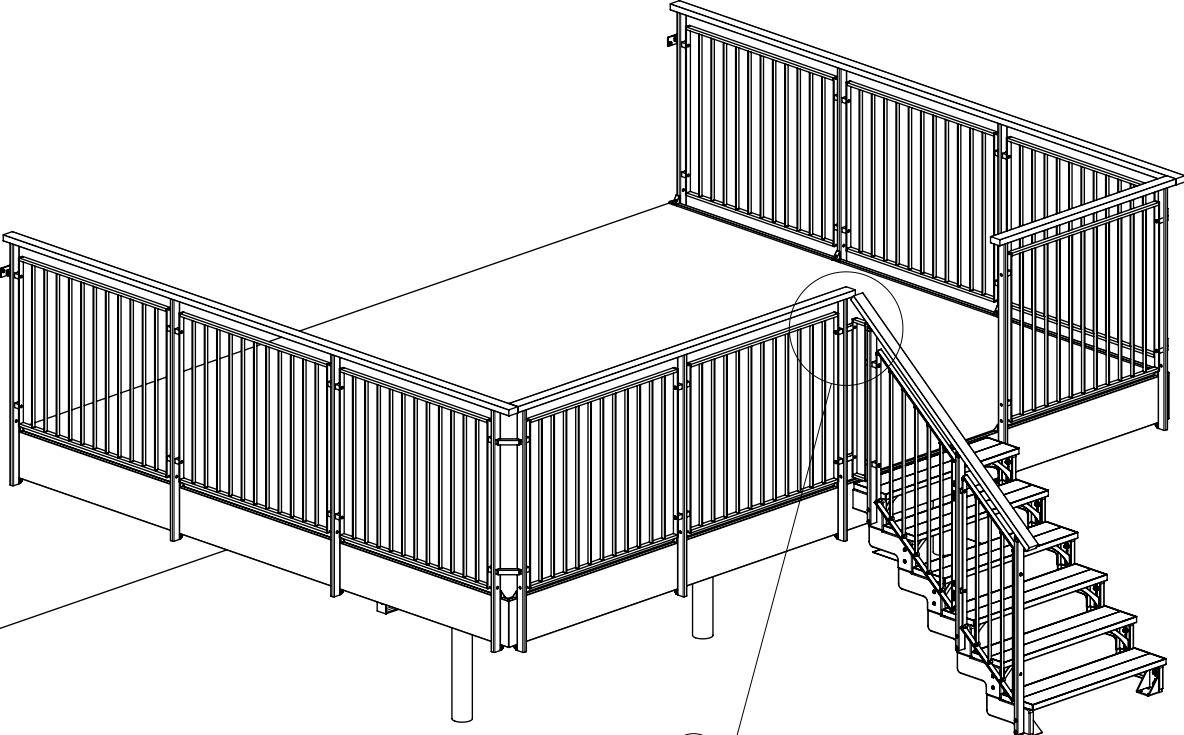




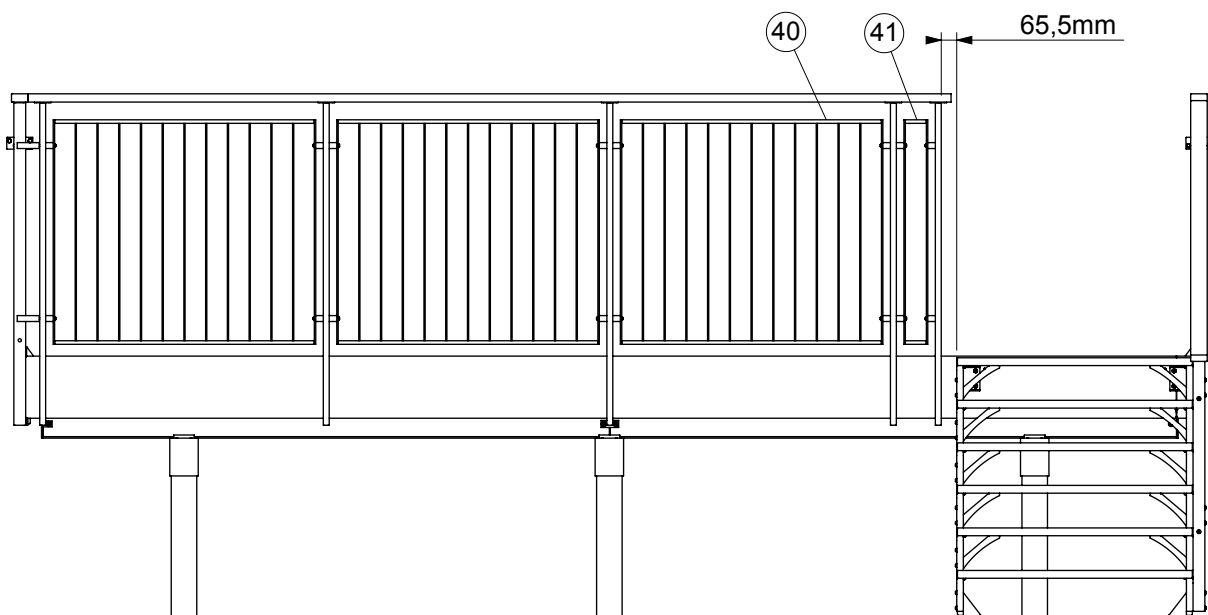
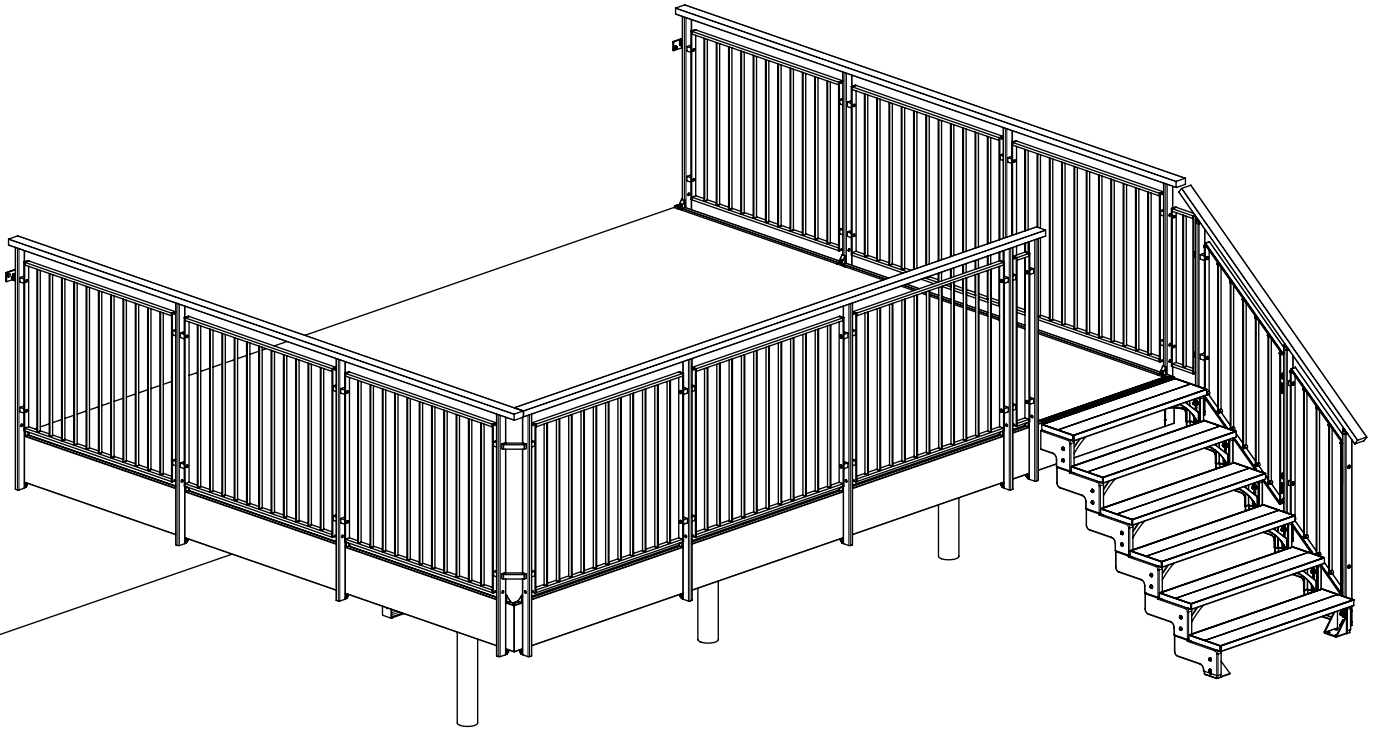
A1



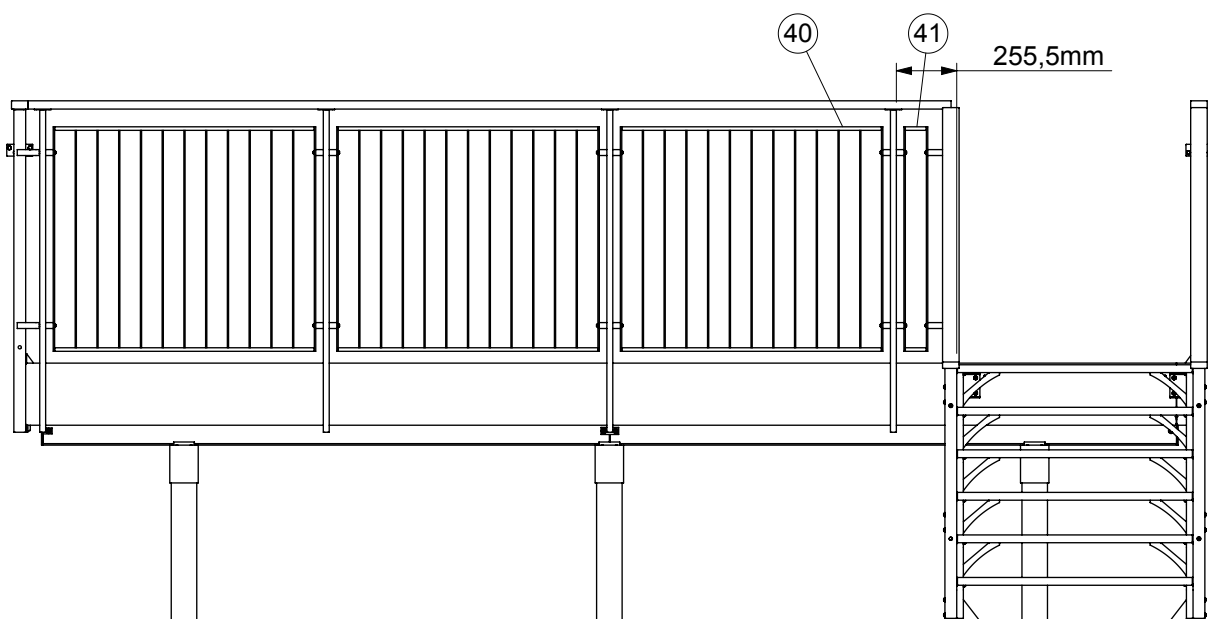
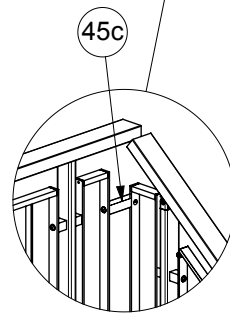
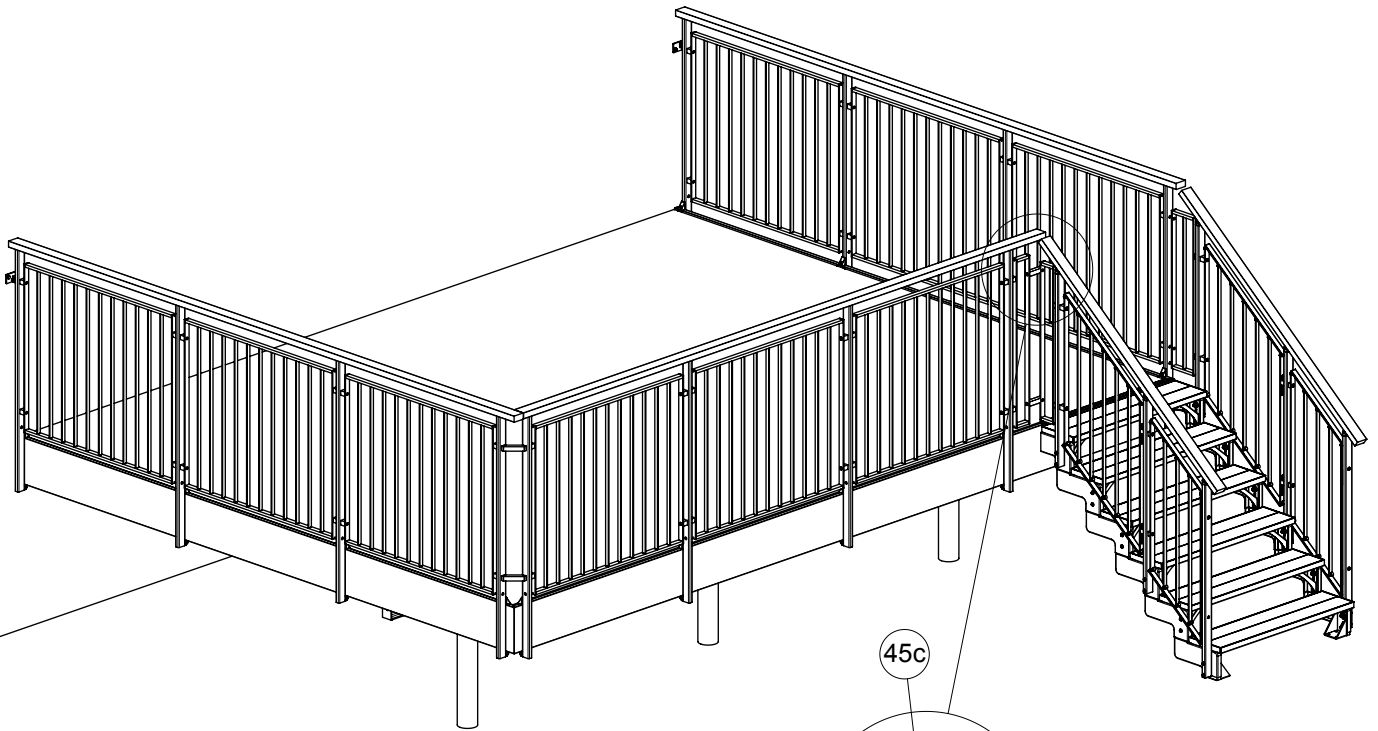
A2



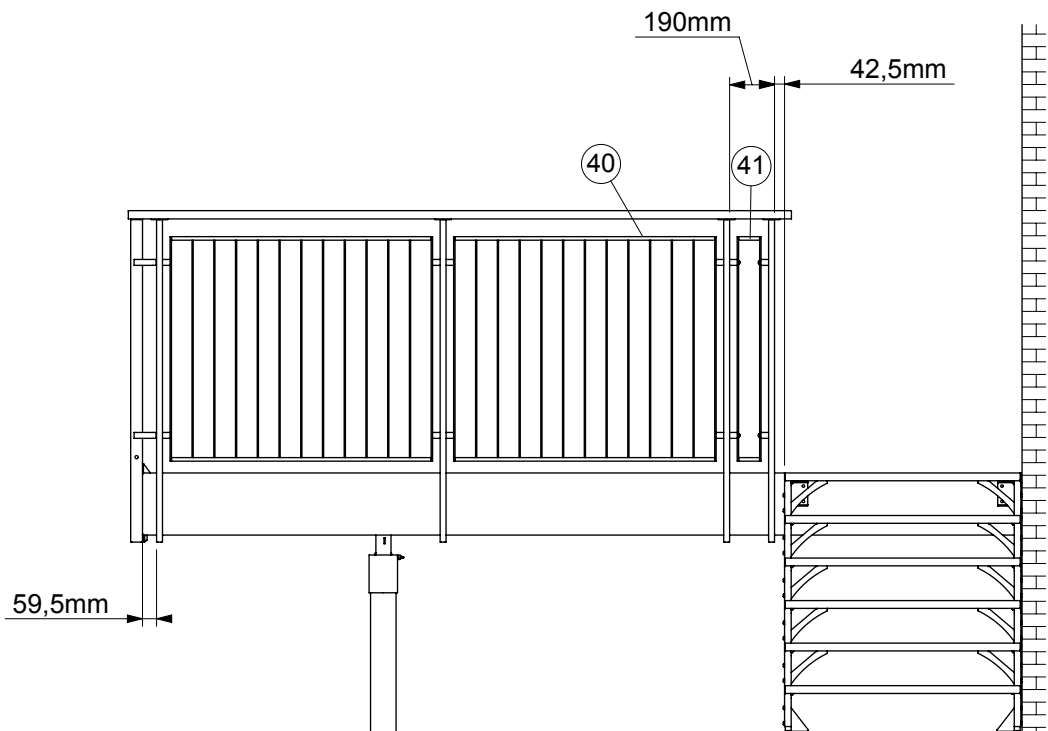
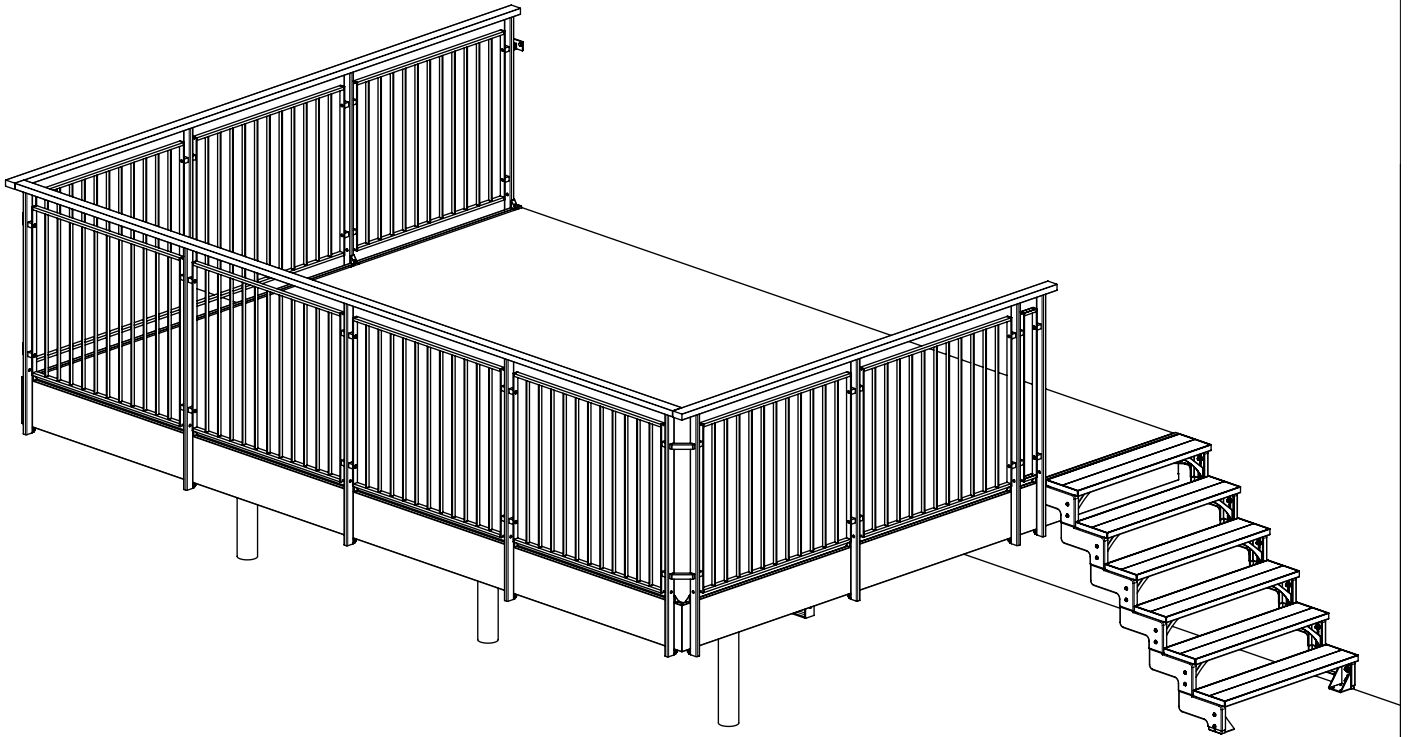
B1



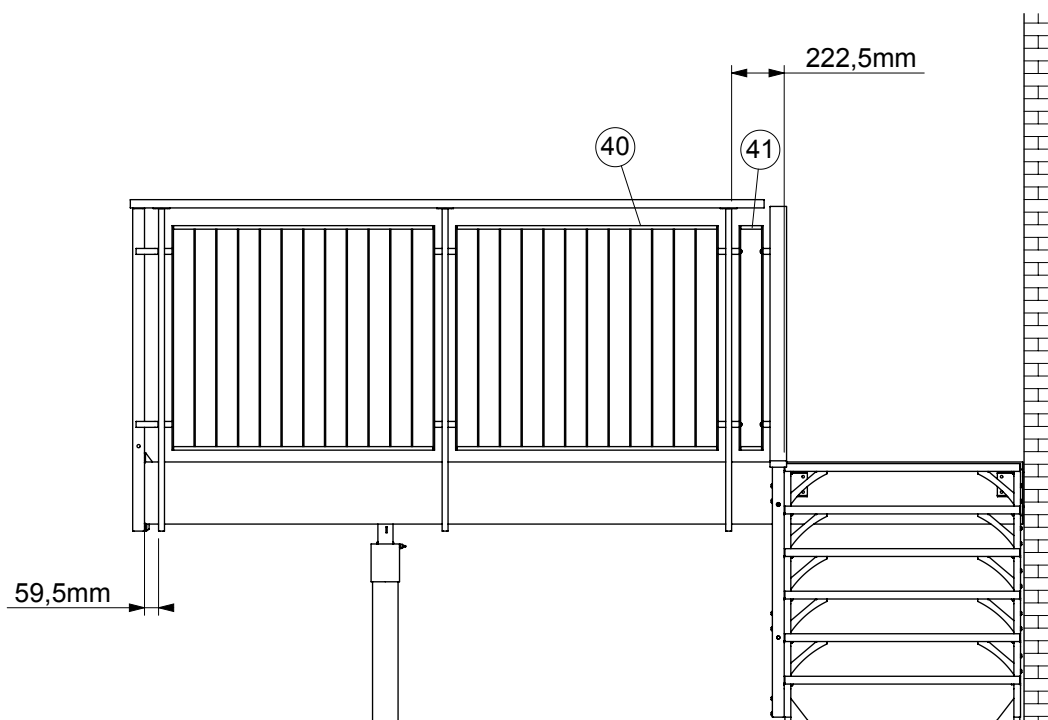
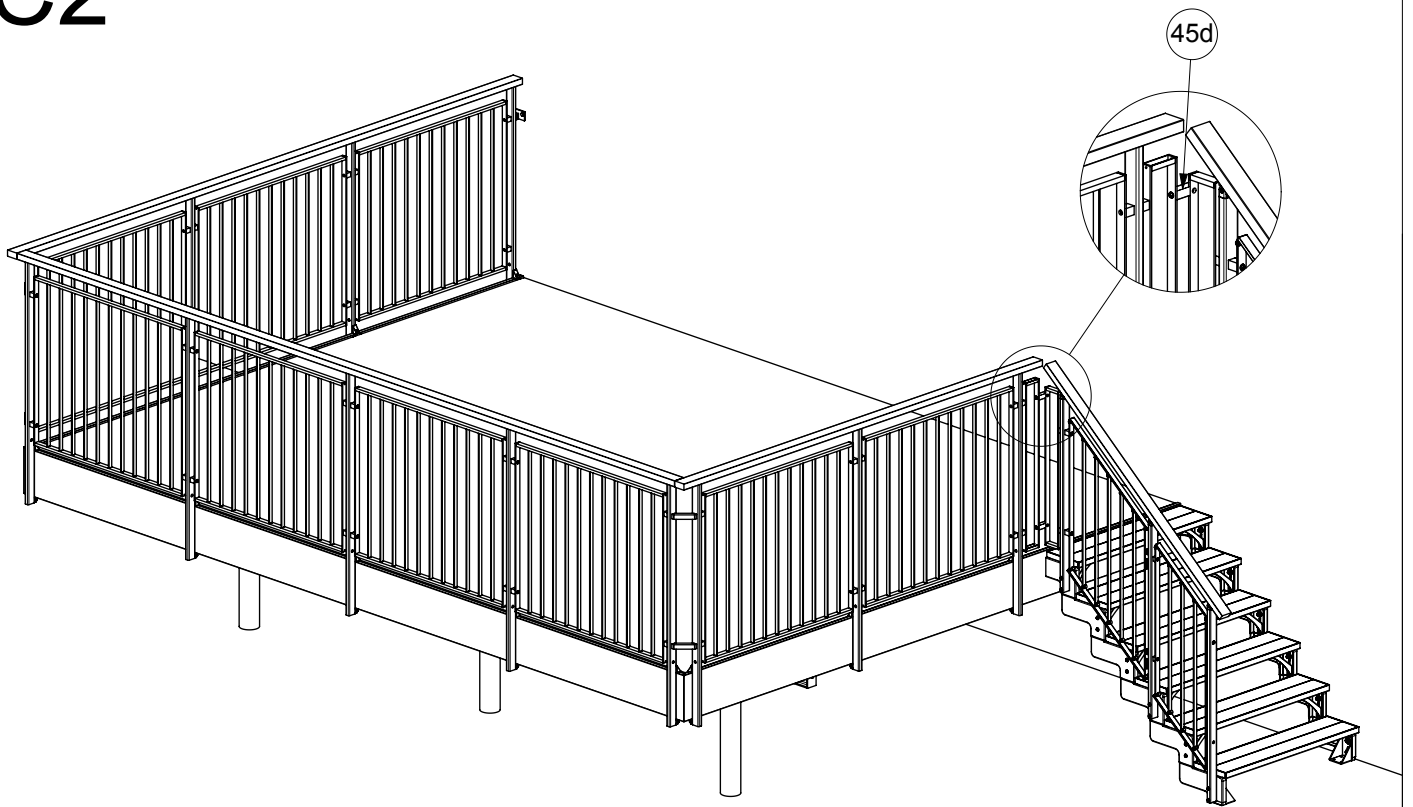
B2

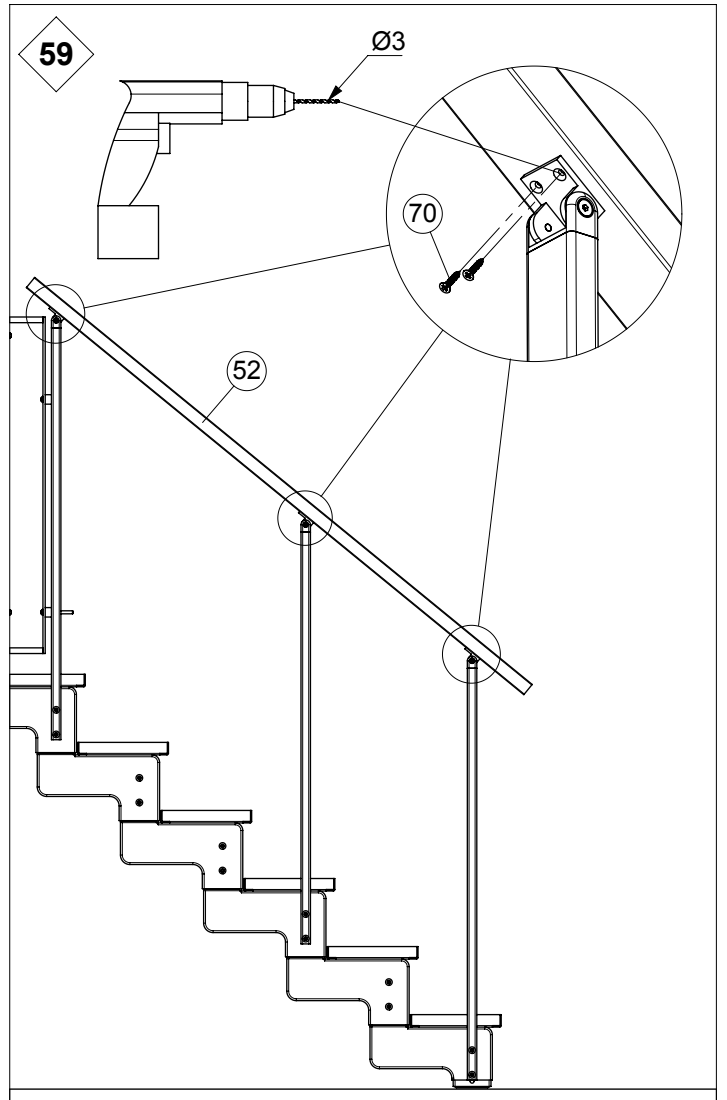
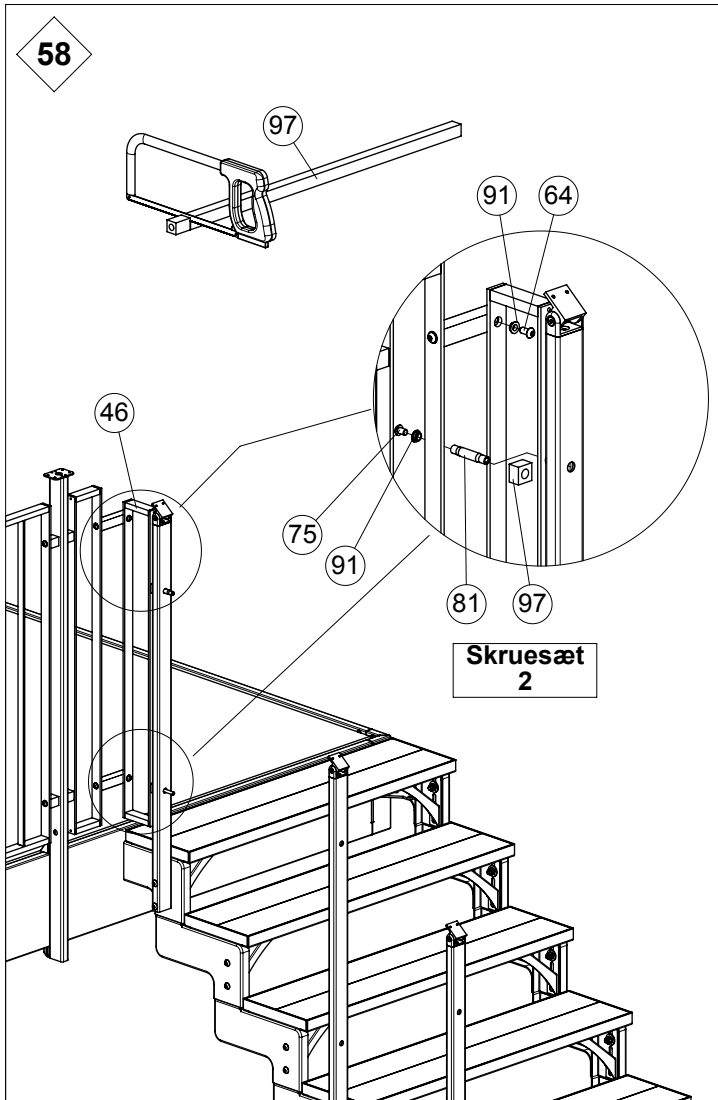
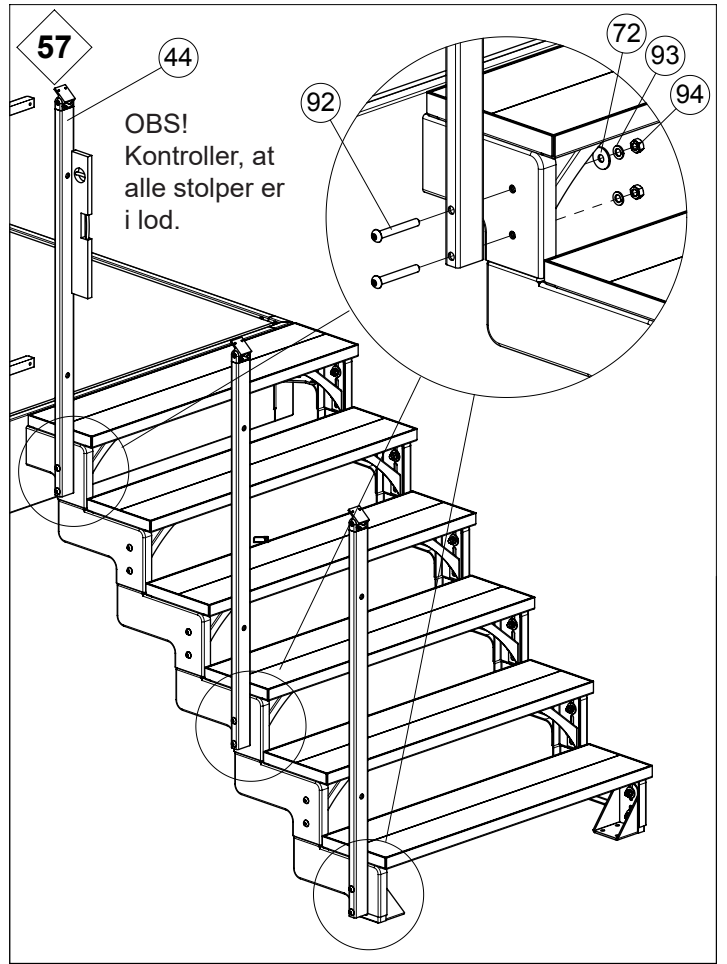
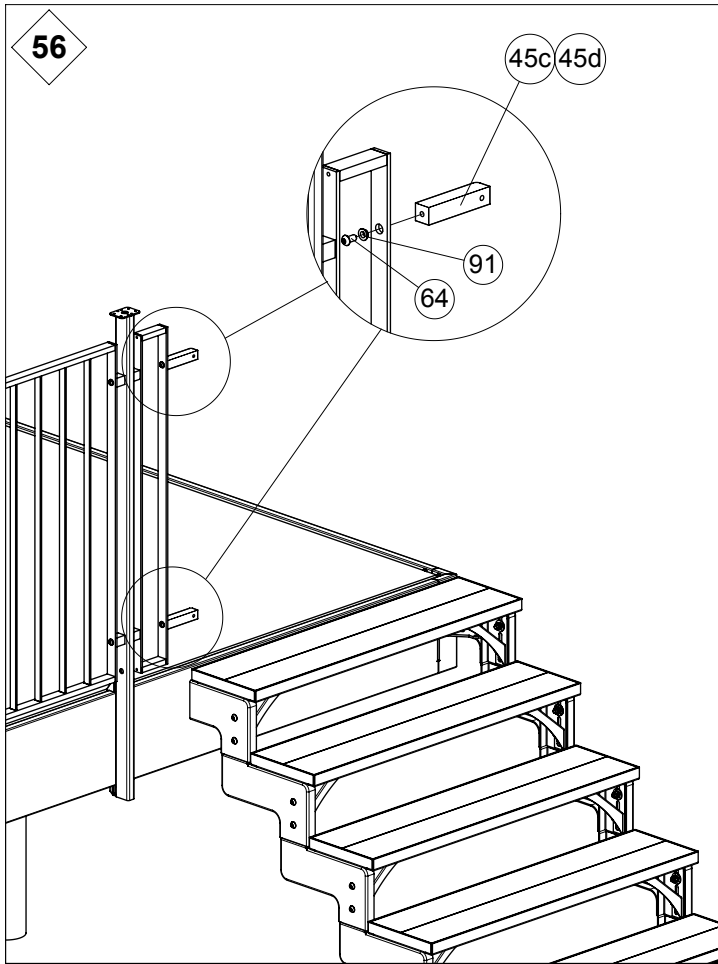


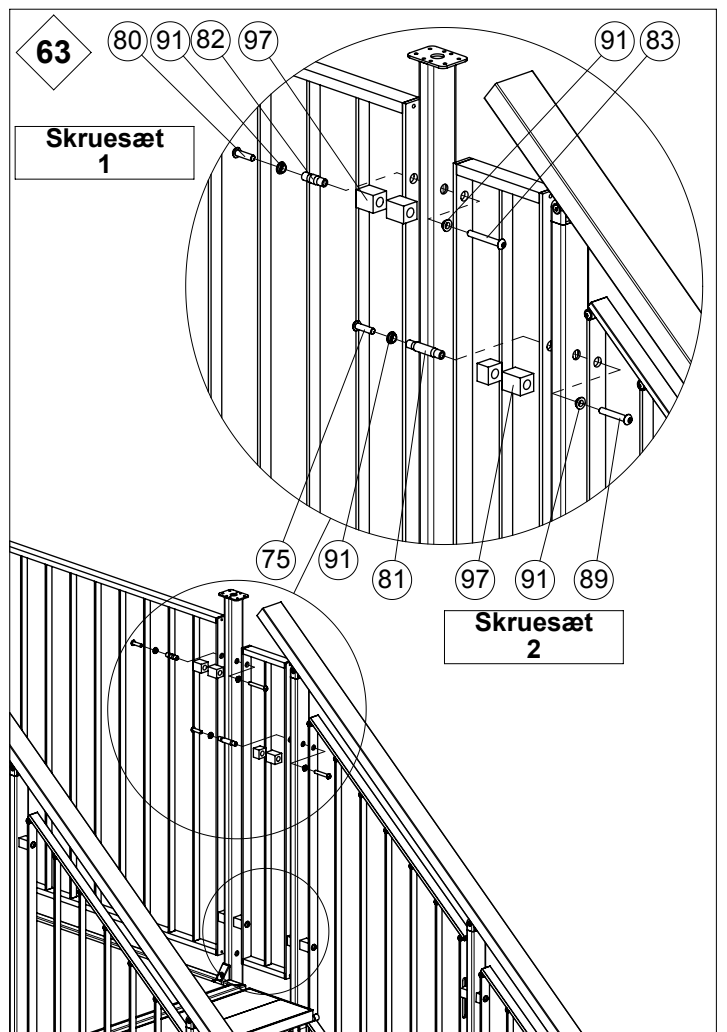
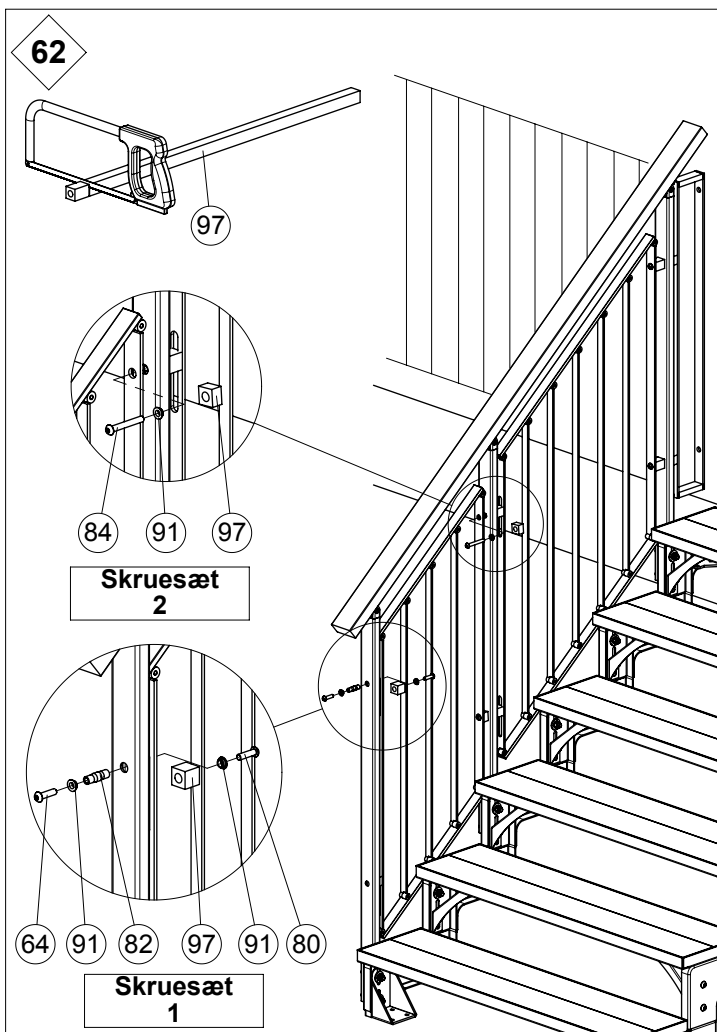
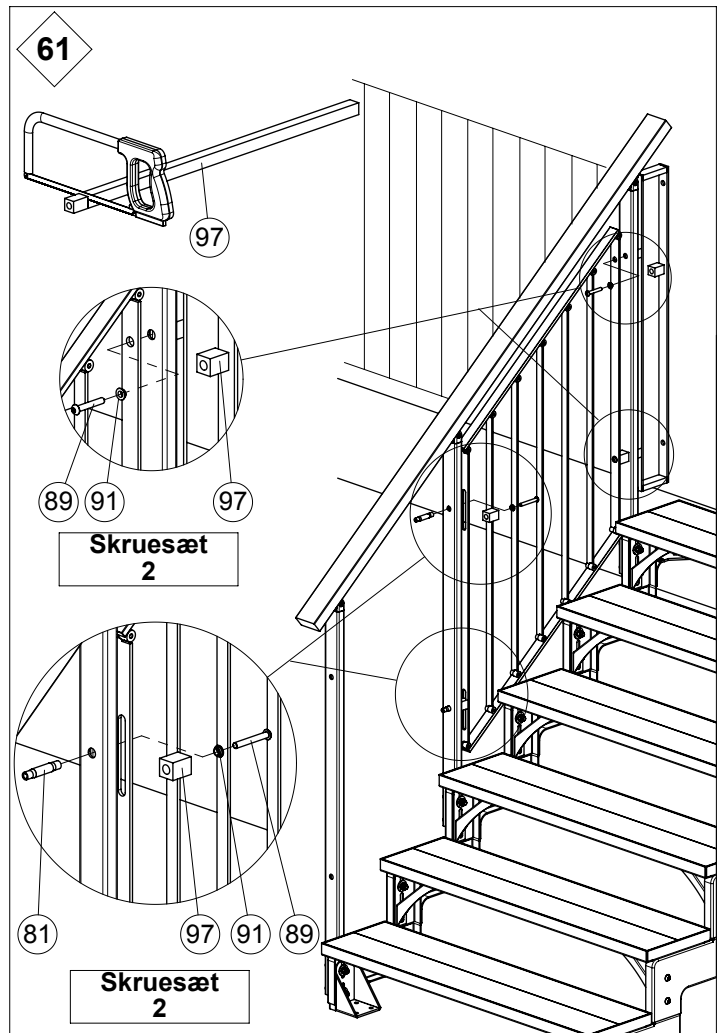
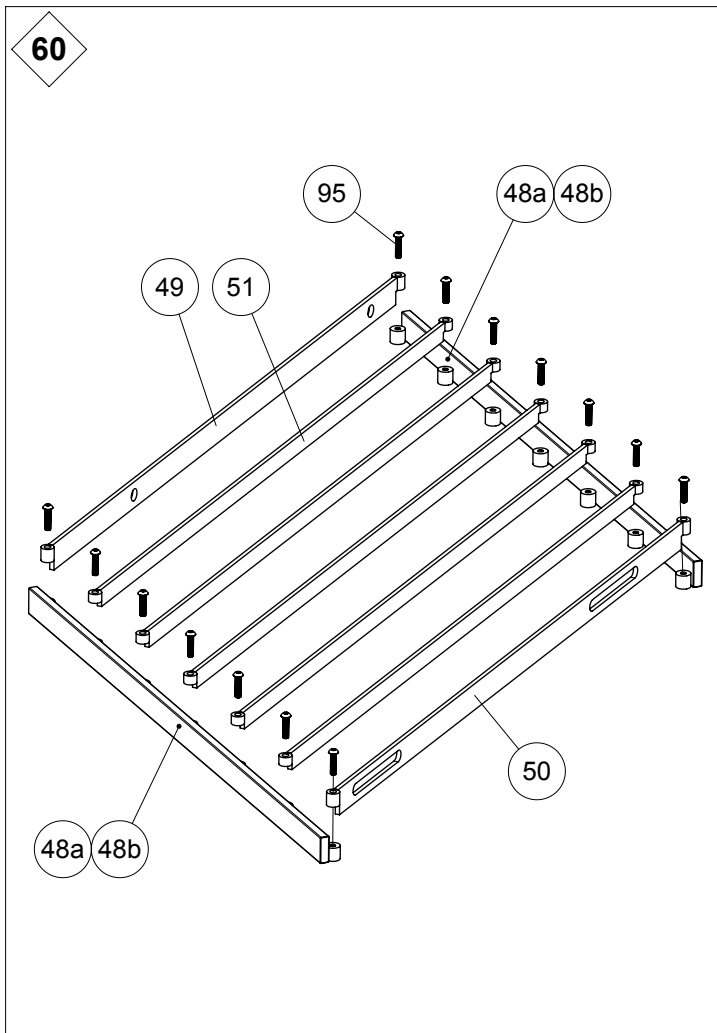
C1



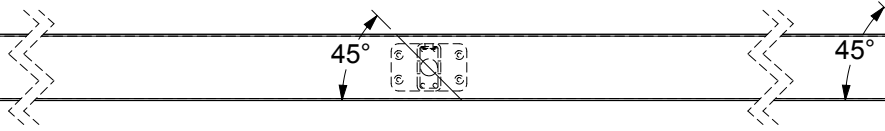
C2



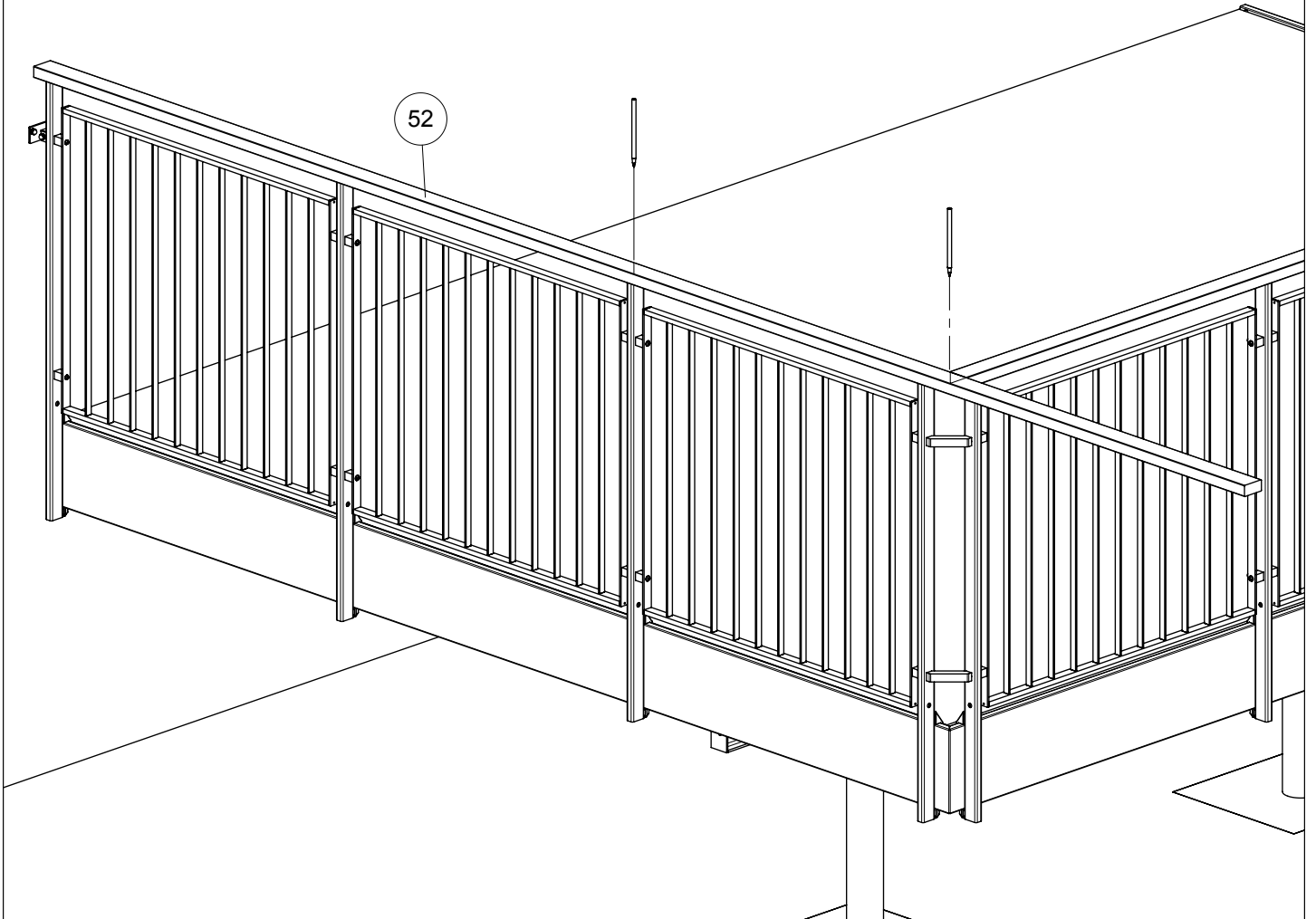




64



OBS!
Lige samlinger på håndlisten kan med fordel laves over en gelænderstolpe.



65

