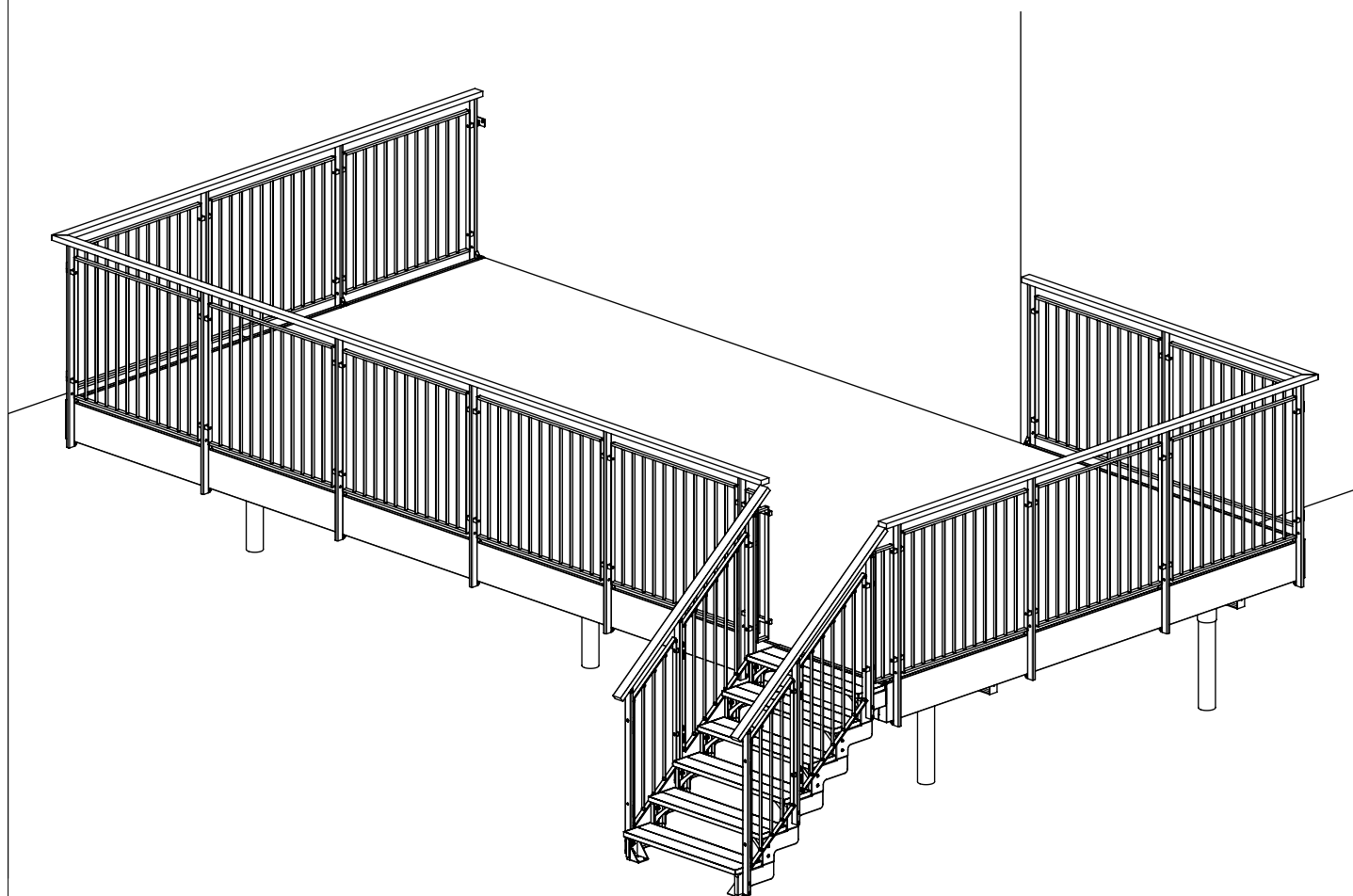


TERRASSE / I-CLIPS

Fri forlængelse

Montagevejledning



DOLLE®

Indholdsfortegnelse

- 1 Disponering
- 2 Komponentliste
- 3 Værktøjsliste
- 4 Montering af vægskinne
- 5 Montering af understøtning
- 6 Montering af rammekonstruktion
- 7 Montering af trappe
- 8 Montering af gelænder

Tillykke med din nye Dolle terrasse.

Se også vores website www.dolle.dk for en udførlig monteringsvideo og yderligere information, som vil være en hjælp at se inden montering.

Har du ellers nogle spørgsmål, er du meget velkommen til at kontakte os.

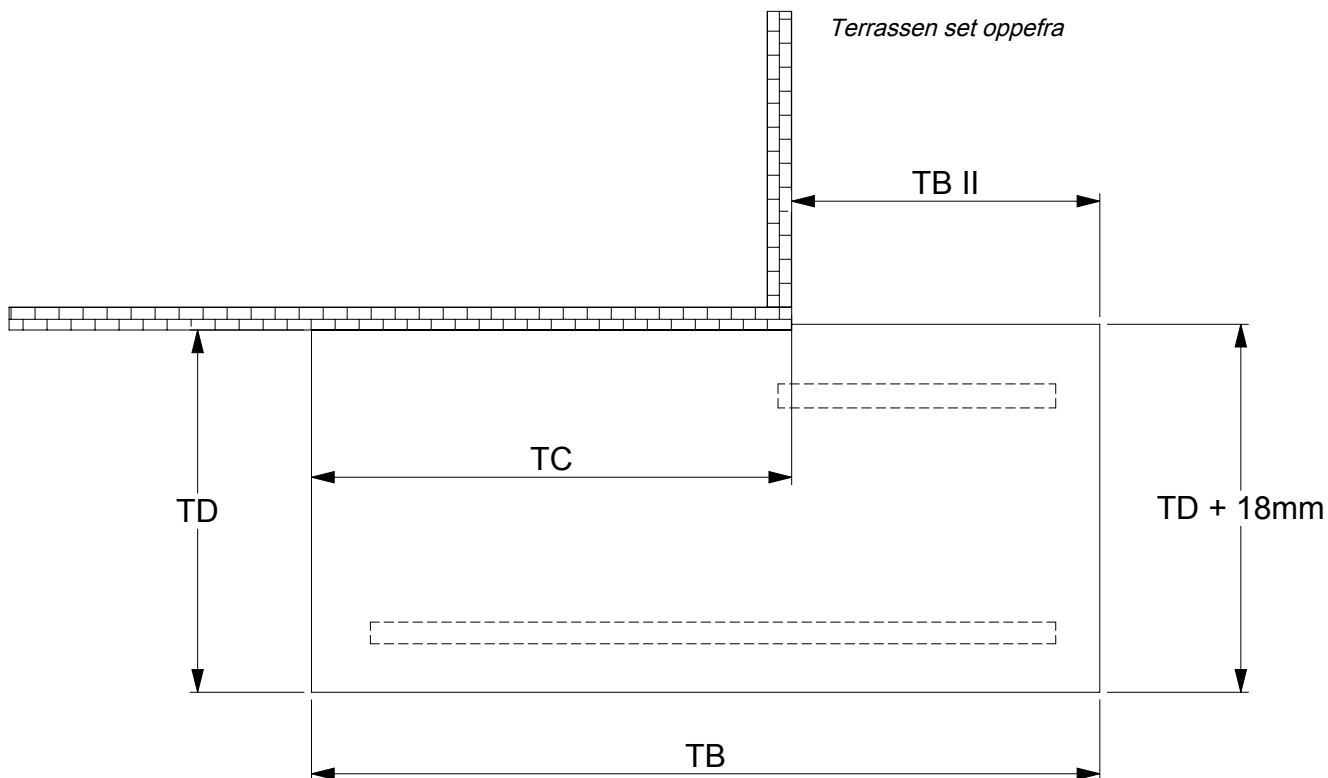
Vi håber, at du bliver rigtig glad for terrassen.

Med mange hilsner

DOLLE NORDIC A/S, TLF +45 99535353, info@DOLLE.DK

1 Disponering

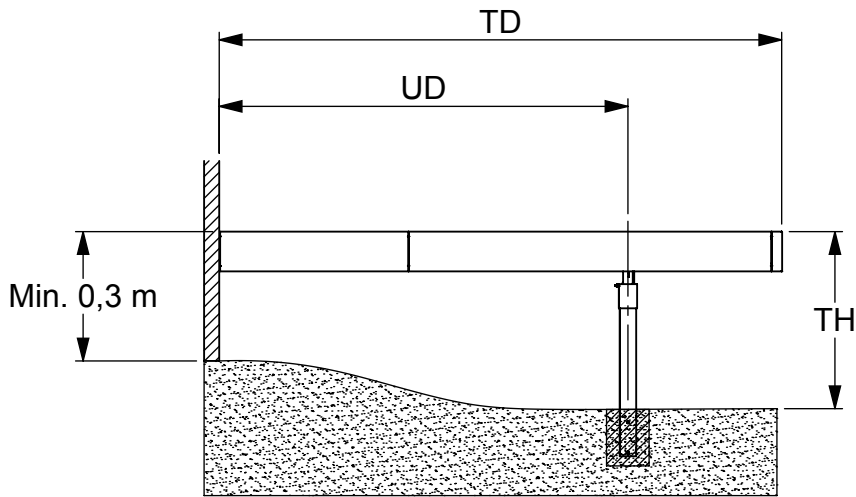
Terrassestørrelser



Marker den ønskede terrassestørrelse i tabellerne.

TB	TB II	TC	TD
3,74 m	1,32 m	2,42 m	1,32 m
4,34 m	2,52 m	3,62 m	2,52 m
4,94 m	3,12 m	4,22 m	3,12 m
5,54 m	3,72 m	4,82 m	3,72 m
6,14 m	4,32 m	6,02 m	4,32 m
6,74 m	4,92 m	6,62 m	4,92 m
7,34 m	5,52 m	7,22 m	5,52 m
7,94 m	6,12 m	7,82 m	6,12 m
8,54 m	6,72 m	8,42 m	
9,14 m		9,02 m	
9,74 m		9,62 m	
10,34 m		10,22 m	
10,94 m		10,82 m	
11,54 m		11,42 m	
12,14 m		12,02 m	
12,74 m		12,62 m	
13,34 m		13,22 m	
13,94 m			
14,54 m			

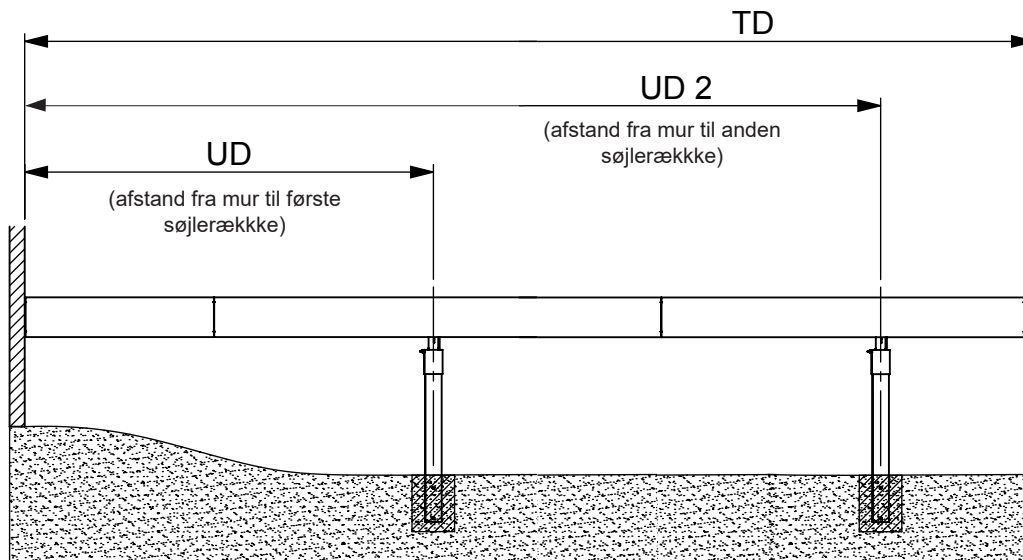
Understøtning og placering



Terrassen set fra siden

TH er højden fra jord til terrassens overkant målt, hvor understøtningen skal placeres. TH skal være mellem 0,54 og 4,0 m. Ved muren dog min. 0,3 m.

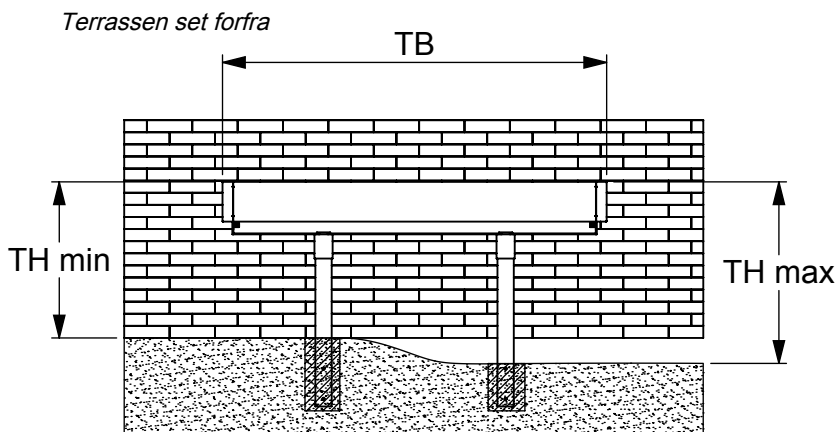
Enkelt-søjlerække	
TD	UD
1,32 m	1,0 m
2,52 m	2,0 m
3,12 m	2,7 m
3,72 m	2,7 m
TH	
0,54 4,0 m	



Terrassen set fra siden

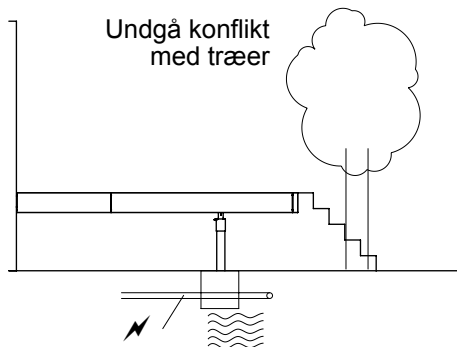
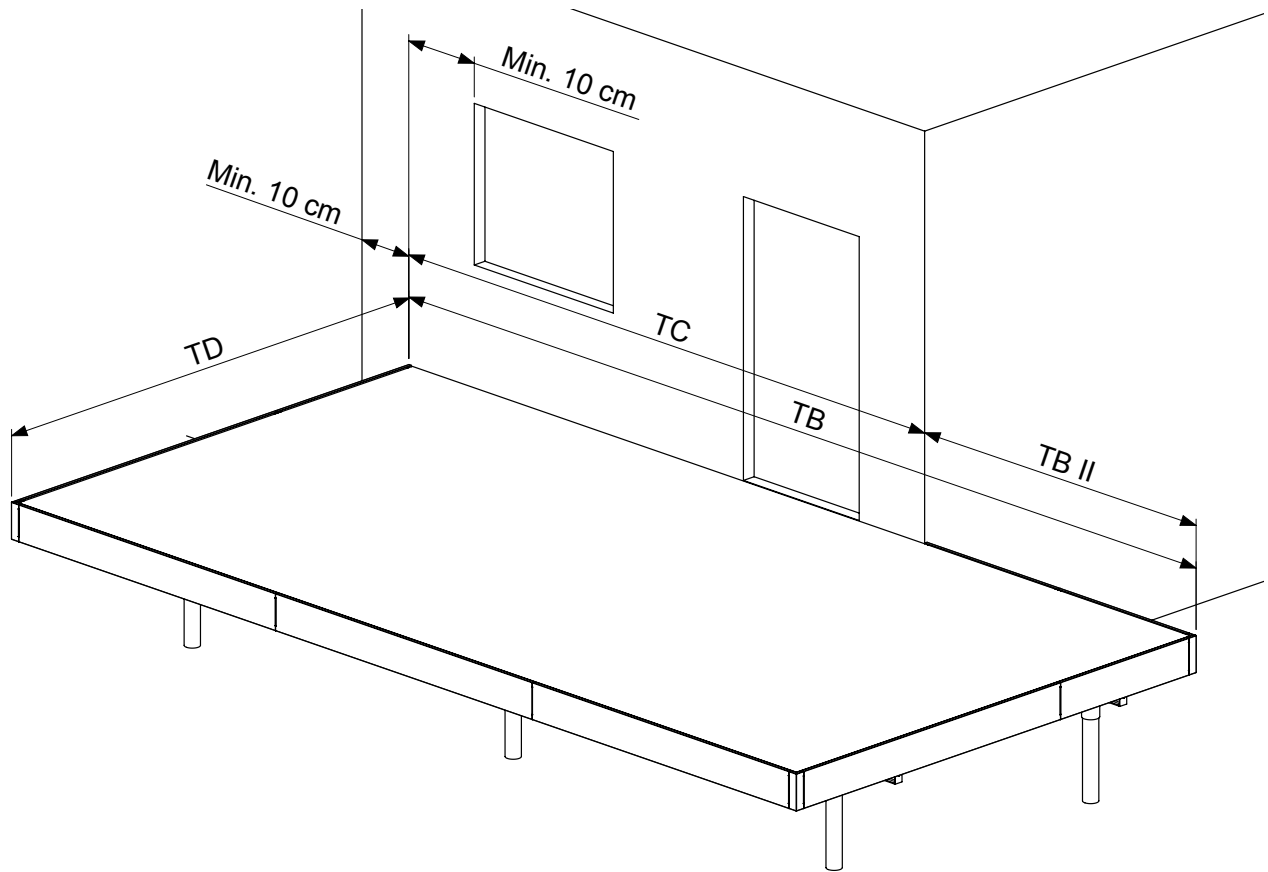
Dobbeltsøjlerække		
TD	UD	UD 2
4,32 m	2,0 m	4,0 m
4,92 m	2,3 m	4,6 m
5,52 m	2,3 m	4,6 m
6,12 m	2,6 m	5,2 m
TH		0,54 ... 4,0 m

Tag højde for niveauforskelle.

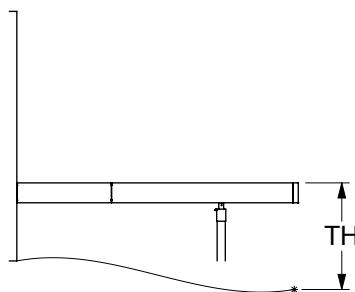


Terrassen set forfra

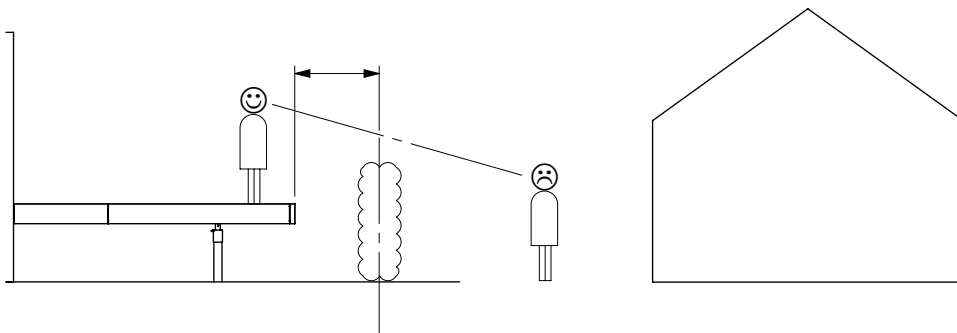
Placering



Undgå konflikt med el / vand / kloak



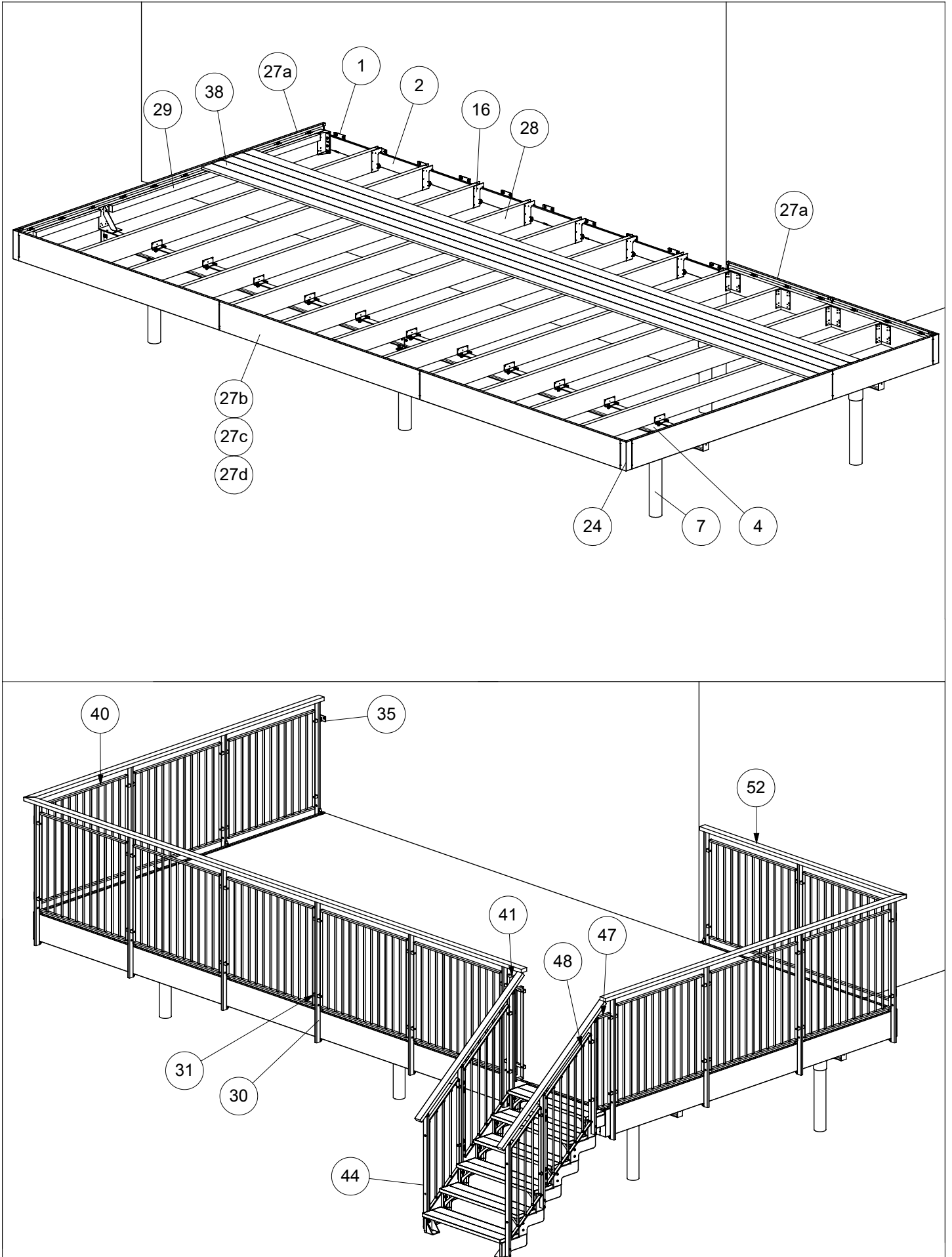
Tjek højden, hvor understøtning skal placeres

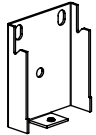
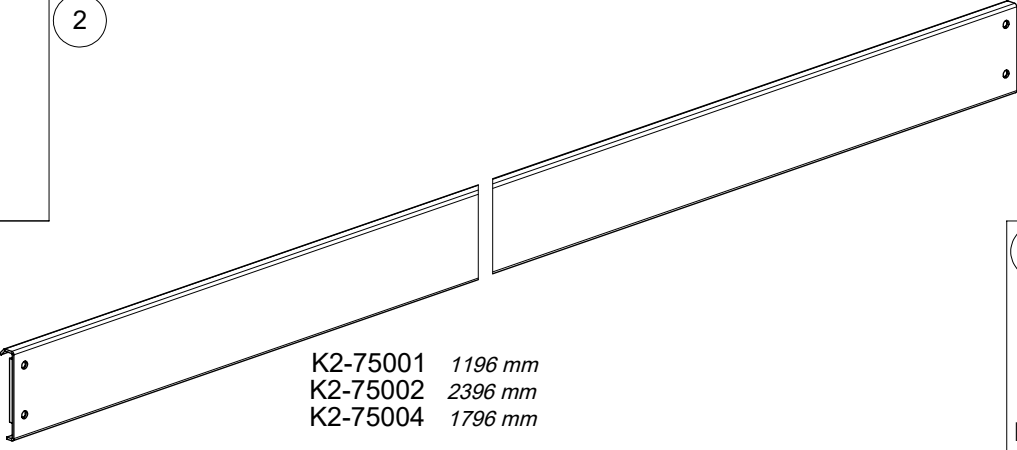
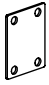
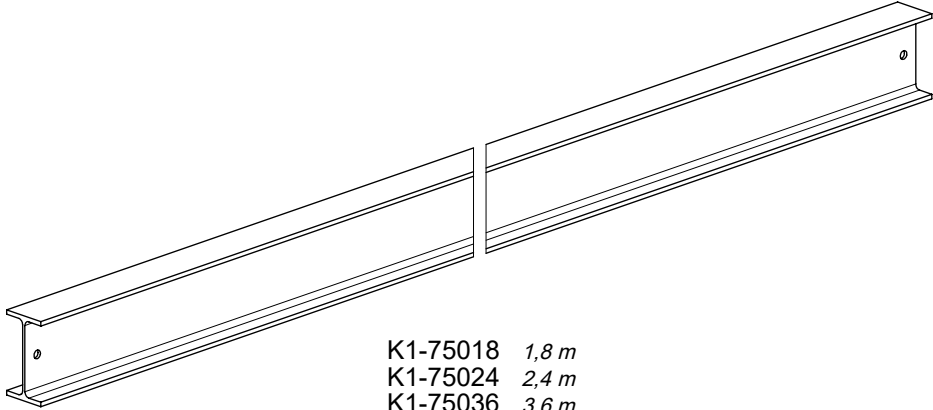
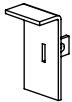
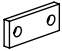
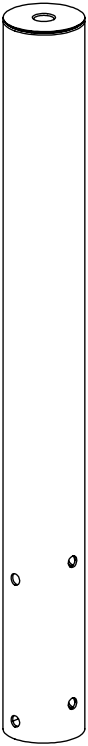
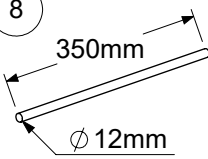


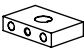
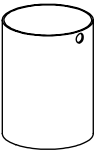
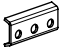
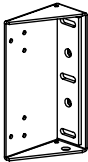
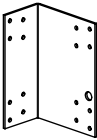
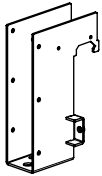
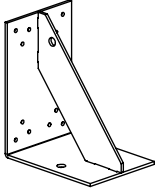

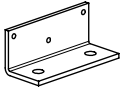
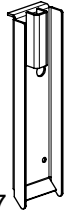

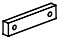

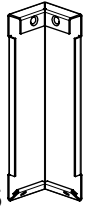

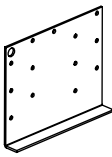


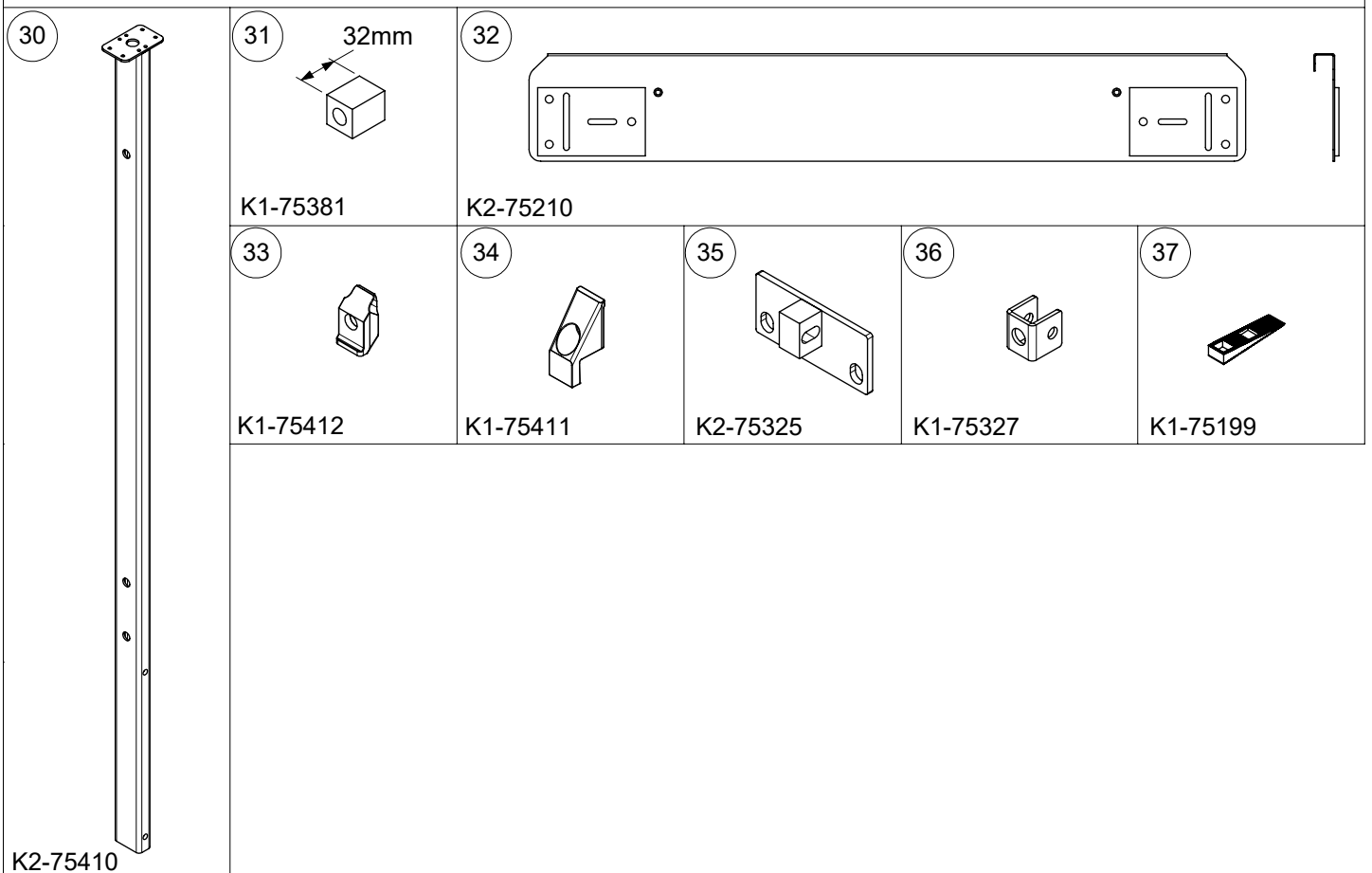
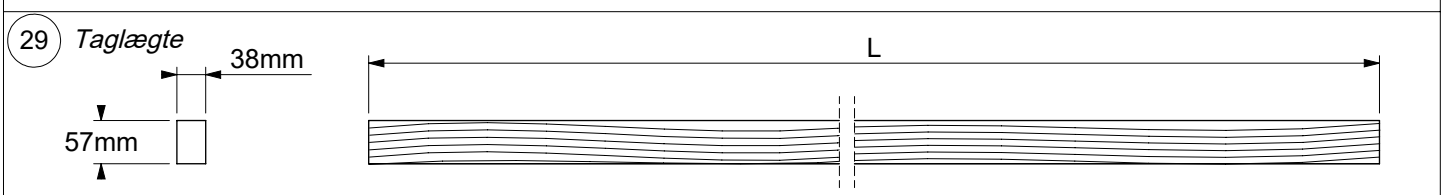
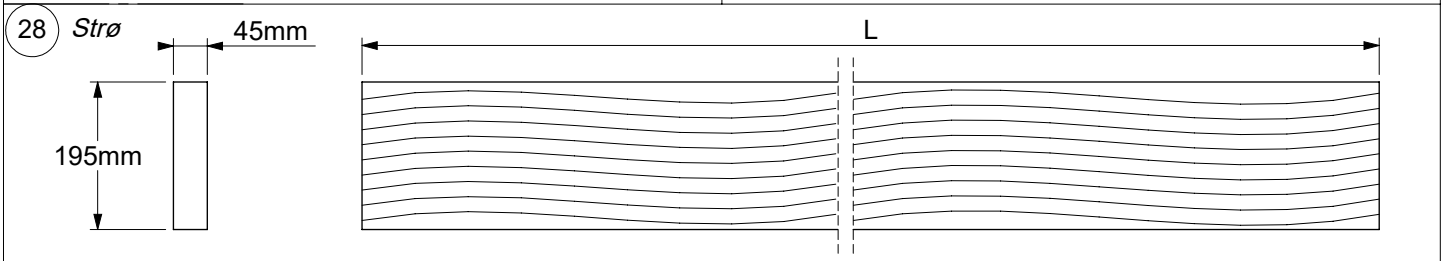
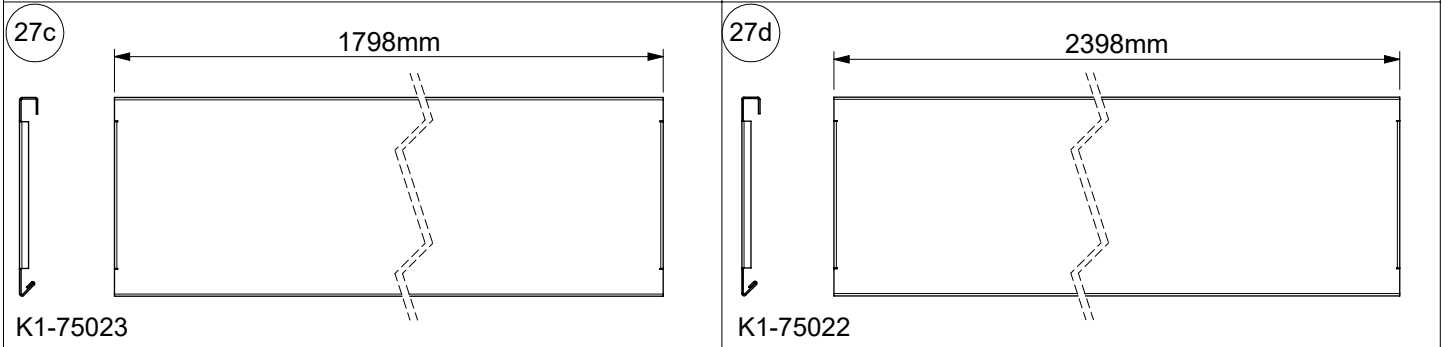
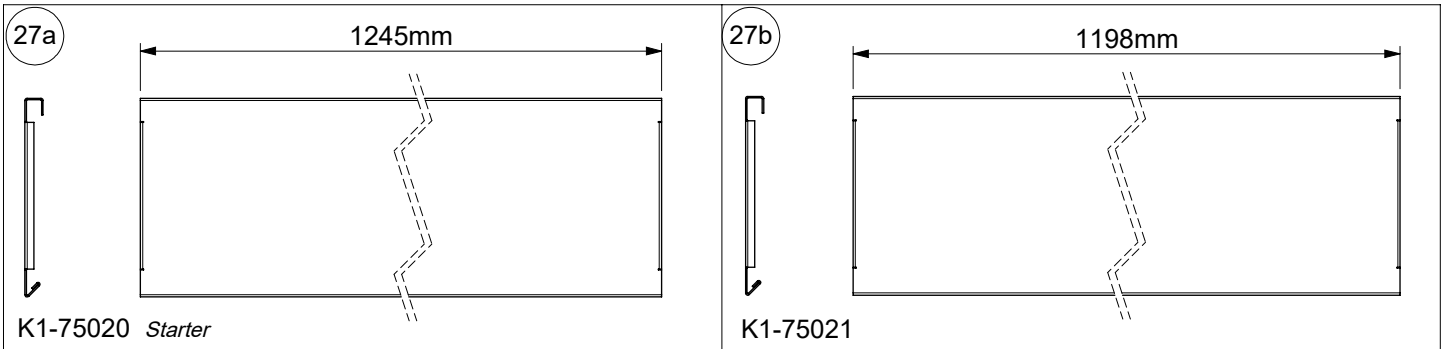
Tag hensyn til din nabo og hold afstand til skel som forskrevet i bygningsreglementet

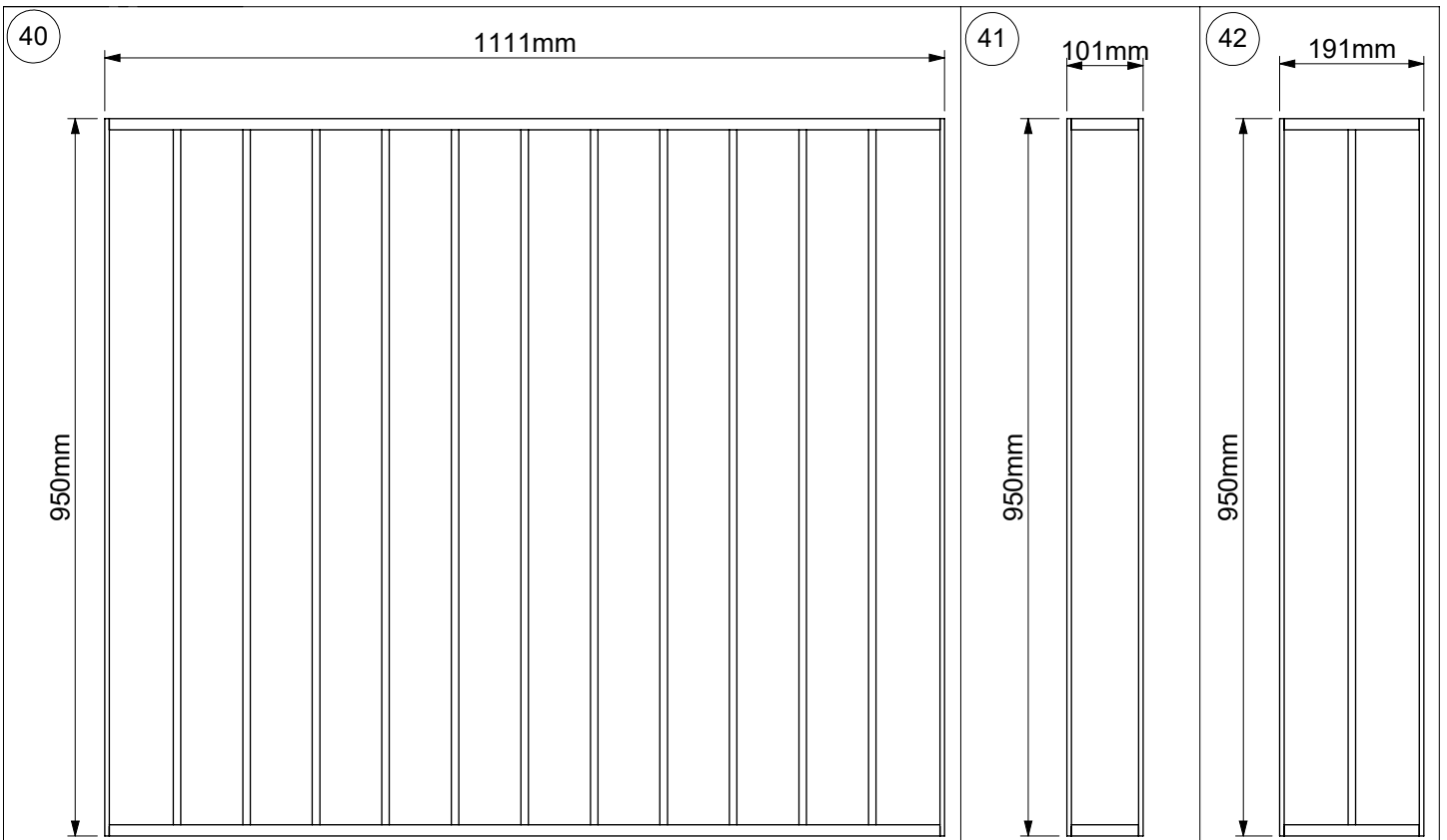
2

Komponentenübersicht



<p>1</p>  <p>K1-75006</p>	<p>2</p>  <p>K2-75001 1196 mm K2-75002 2396 mm K2-75004 1796 mm</p>		<p>3</p>  <p>K1-75051</p>		
<p>4</p>  <p>K1-75018 1,8 m K1-75024 2,4 m K1-75036 3,6 m</p>	<p>5</p>  <p>K2-75045</p> <p>6</p>  <p>K1-75050</p>				
<p>7</p>  <p>K2-75061 1 m K2-75062 2 m K2-75063 3 m K2-75064 4 m</p>	<p>8</p>  <p>K1-75069</p>	<p>9</p>  <p>K1-75066</p>	<p>10</p>  <p>K3-03060 M30</p>	<p>11</p>  <p>K1-75067</p>	<p>12</p>  <p>K1-75065</p>
<p>13</p>  <p>K1-75068</p>	<p>14</p>  <p>K2-75010</p>	<p>15</p>  <p>K1-75012</p>	<p>16</p>  <p>K1-75008</p>	<p>17</p>  <p>K2-75048</p>	
<p>18</p>  <p>K1-75042</p>	<p>19</p>  <p>K1-75041</p>	<p>20</p>  <p>K2-75697</p>	<p>21</p>  <p>K2-75691</p>	<p>22</p>  <p>K1-75058</p>	
<p>23</p>  <p>K1-75057</p>	<p>24</p>  <p>K1-75025</p>	<p>25</p>  <p>K1-75055</p>	<p>26</p>  <p>K1-75600</p>		

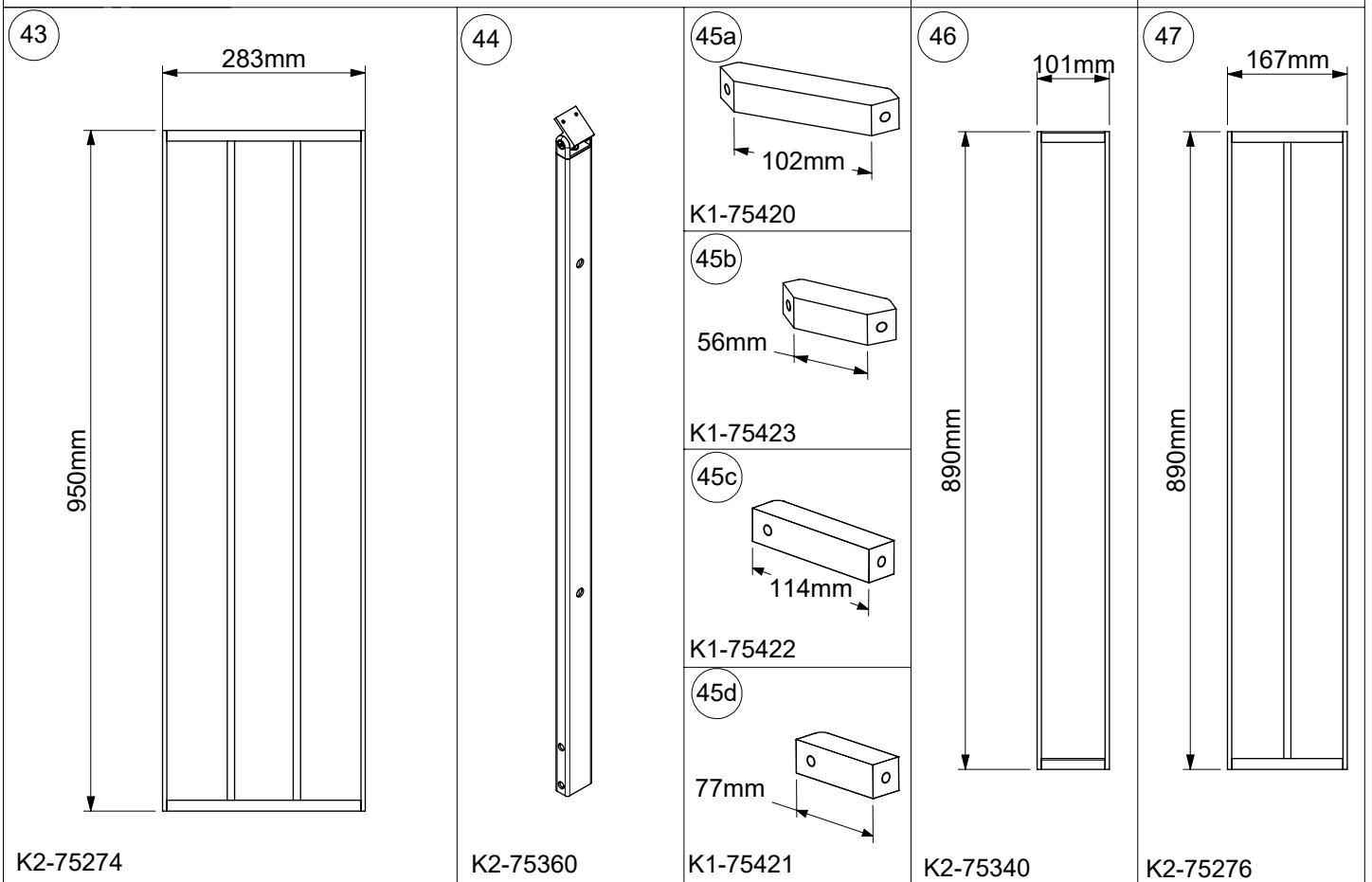




K2-75260

K2-75342

K2-75278



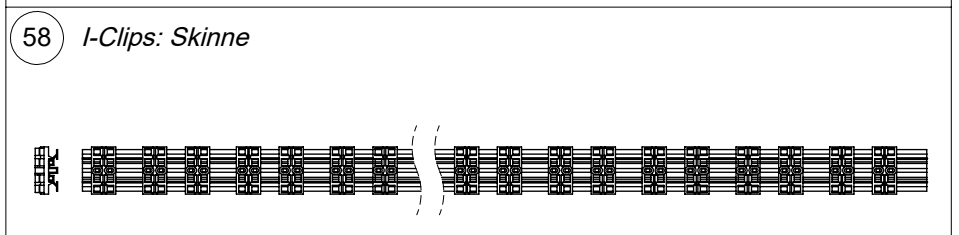
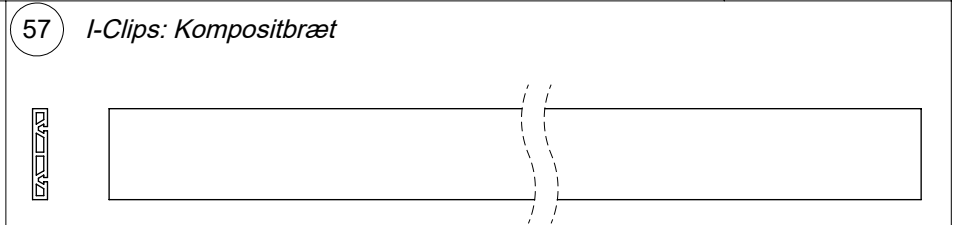
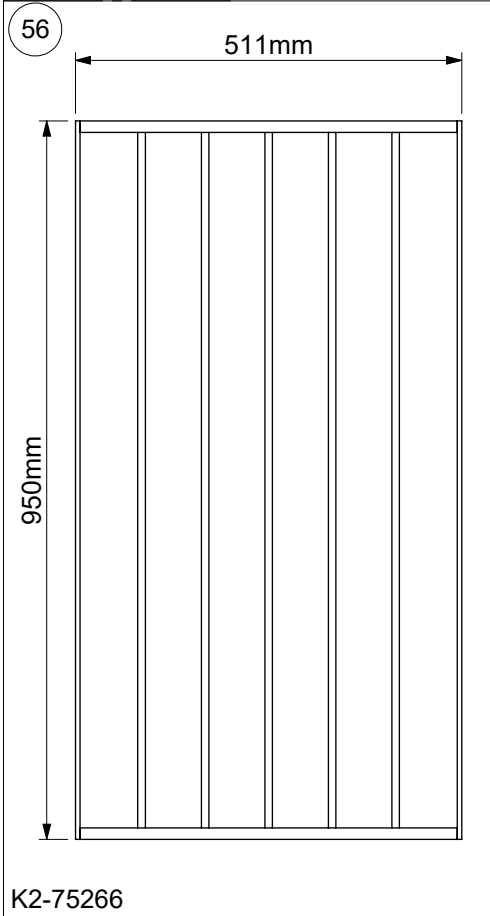
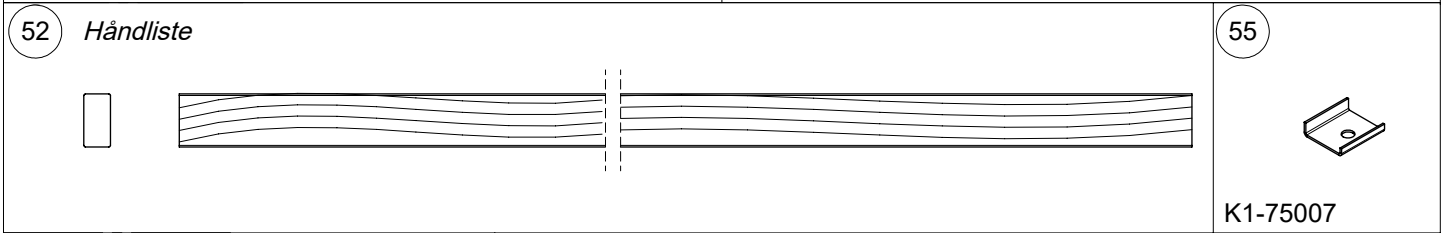
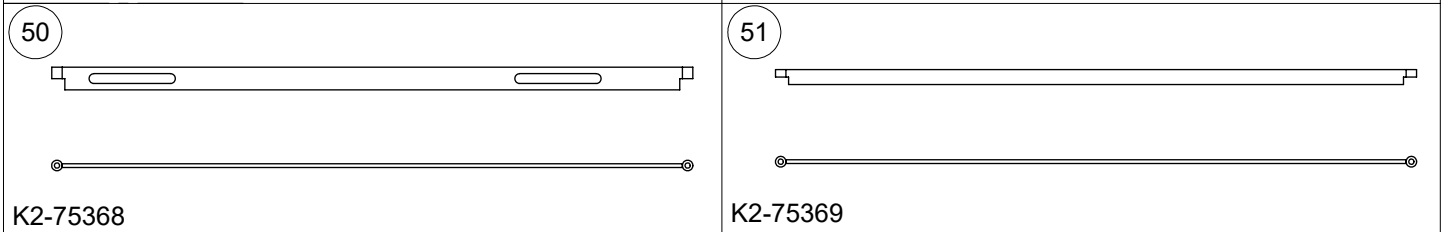
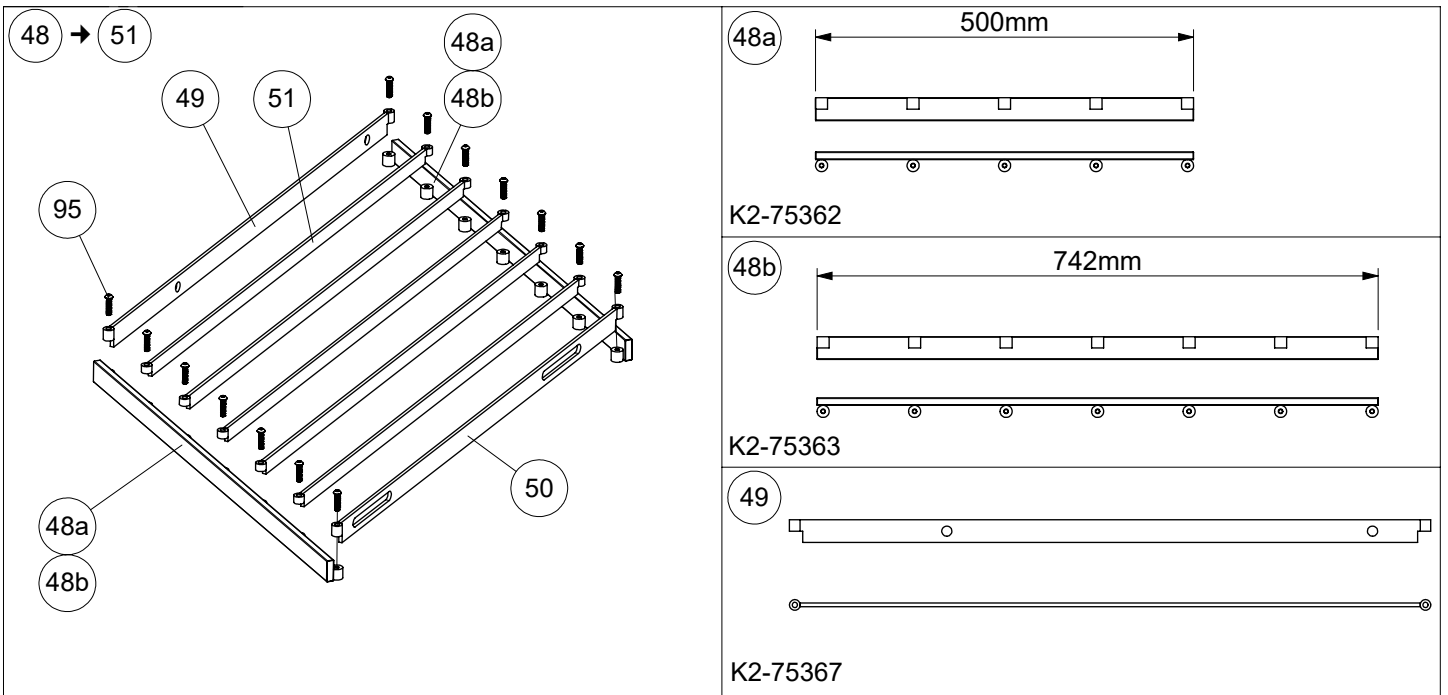
K2-75274








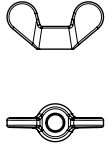

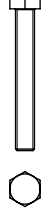













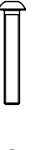







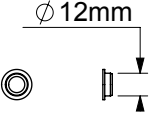




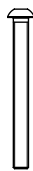
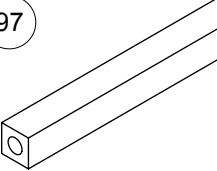


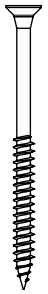
K2-75360

K1-75421

K2-75340

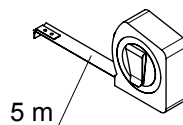
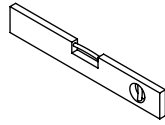
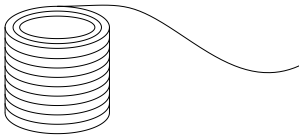
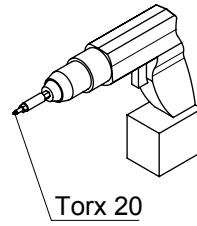
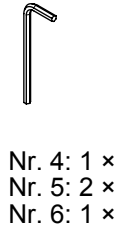
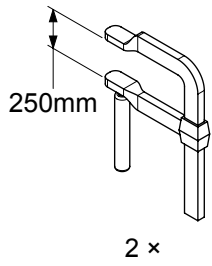
K2-75276



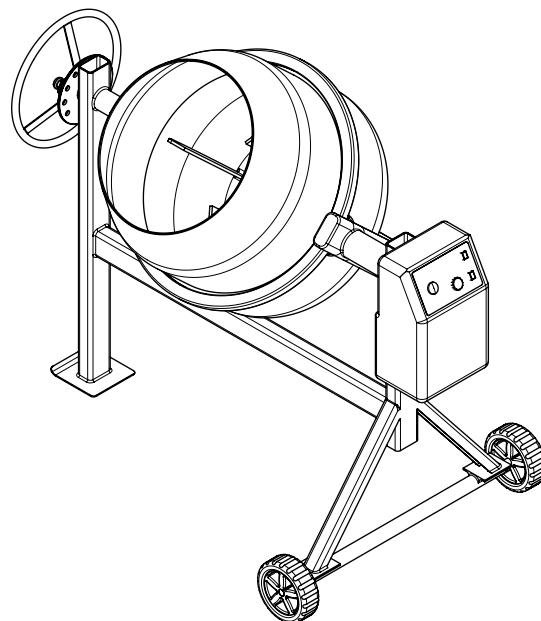
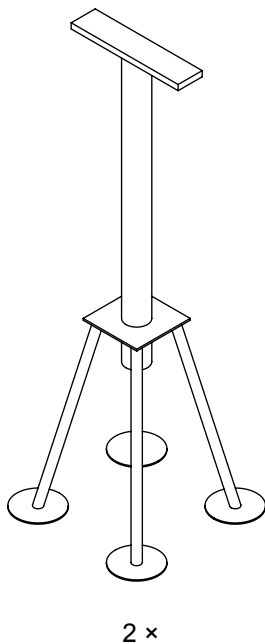
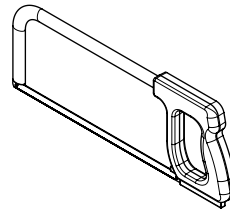
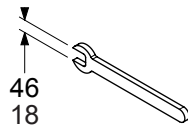
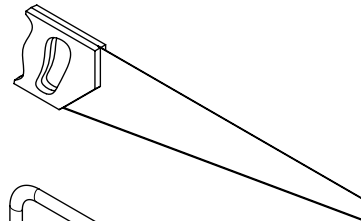
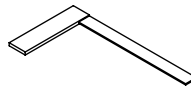
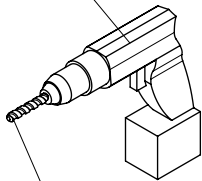
60  K3-08004 Ø10×60	61  K3-04045 Ø8	62  K3-06067 Ø8×70	63  K3-02230 M10×30	64  K3-02316 M8×16	65  K3-03130 M10
66  K3-05136 M10×16	67  K3-03210 M10	68  K3-05150 M10×50	69  K3-02234 M10×75	70  K3-06302 ST 4×20	71  K3-06290 ST 4,5×40
72  K3-04110 Ø10	73  K3-02034 M6×12	74  K3-02212 M6×12	75  K3-02212 M8×12	76  K3-02235 M10×25	77  K3-02164 M6×40
78  K3-05021 M8×10	79  K3-02360 M10×60	80  K3-02336 M8×40	81  K1-75392 62mm	82  K1-75391 40mm	83  K3-02305 M8×50
84  K3-02307 M8×75	85  K3-02335 M8×35	86  K3-03040 M8	87  K1-01013 13mm	88  K3-06080 FH 10	89  K3-02306 M8×60
90  K3-02340 M10×40	91  K1-75390 Ø12×5	92  K3-02375 M10×75	93  K3-04099 Ø10	94  K3-03051 M10	95  K3-02290 M6×25
96  K3-02309 M8×90	97  K1-75380	98  K3-04017 Ø6	99  K3-02390 M10×25	103 (Ikke inkluderet) 	
Skruesæt 1 K7-75391		Skruesæt 2 K7-75392		Ø5 × 75	
64 × 2 K3-02316 M8×16	80 × 2 K3-02336 M8×40	75 × 2 K3-02313 M8×12	81 × 2 K1-75392 62mm		
82 × 2 K1-75391 40mm	83 × 2 K3-02305 M8×50	84 × 2 K3-02307 M8×75	89 × 2 K3-02306 M8×60		
91 × 4 K1-75390 Ø12×5		91 × 4 K1-75390 Ø12×5			

3

Værktøjsoversigt

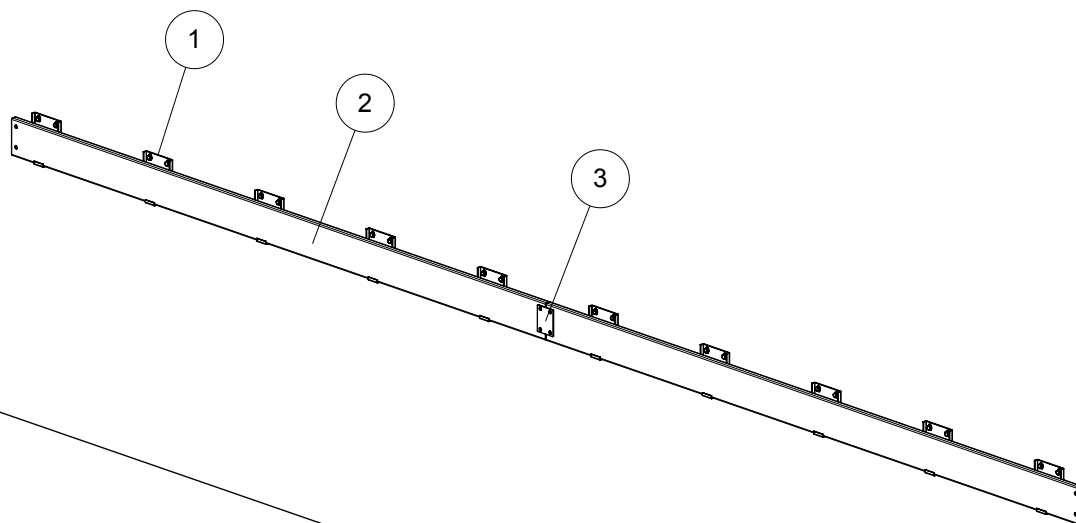


Slagboremaskine



4

Montering af vægskinne



Terrassen er et modulært system, og derfor vil du opleve, at de samme komponenter indgår i forskellige pakker. For at få overblik over dine komponenter er det vigtigt, at du starter med at åbne alle pakker og sortere de forskellige typer af skruer og beslag hver for sig.

Ved montering i mur gælder følgende forudsætninger

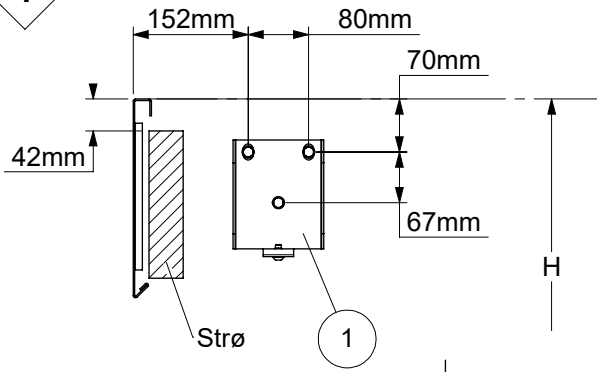
- Massive mursten i min. stenklasse 20 eller min. beton B25
- Fuger i god stand
- Ved åbninger større end 0,9 m skal bæreevne af overliggere vurderes
- Befæstigelse placeres i mursten (ikke i fuger)

I tilfælde af andre facadetyper end de ovenfor beskrevne skal en byggesagkyndig kontaktes.

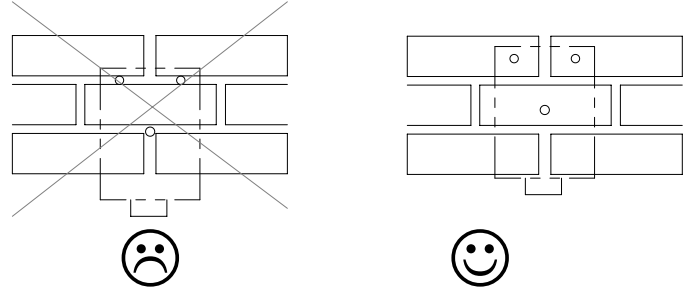
Ved montering i trækonstruktion gælder følgende forudsætninger

- Fastgørelse i konstruktionstræ, kvalitet C18 med tilstrækkelig bæreevne
- Ved fastgørelse i vinduesoverliggere og andre bjælker skal en byggesagkyndig kontaktes

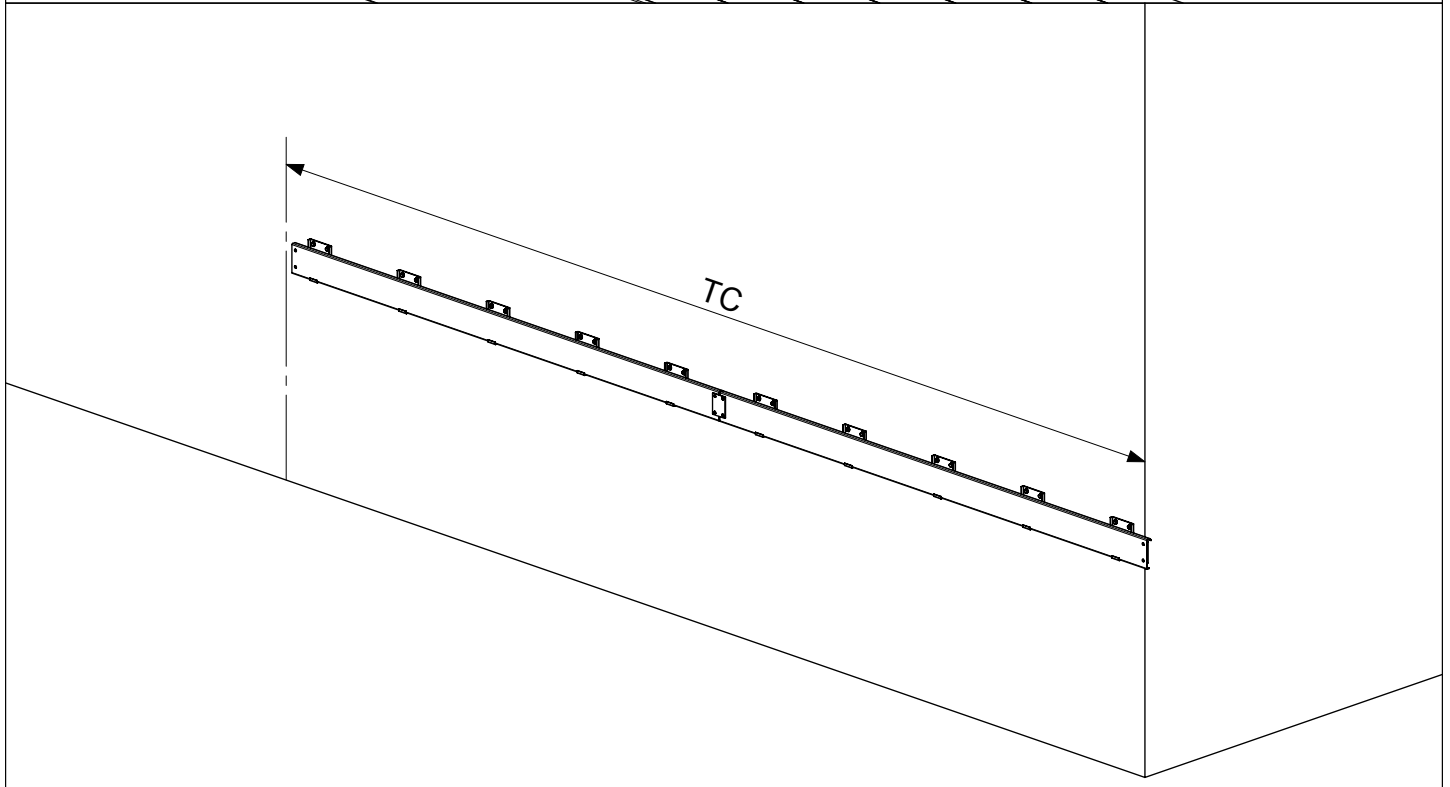
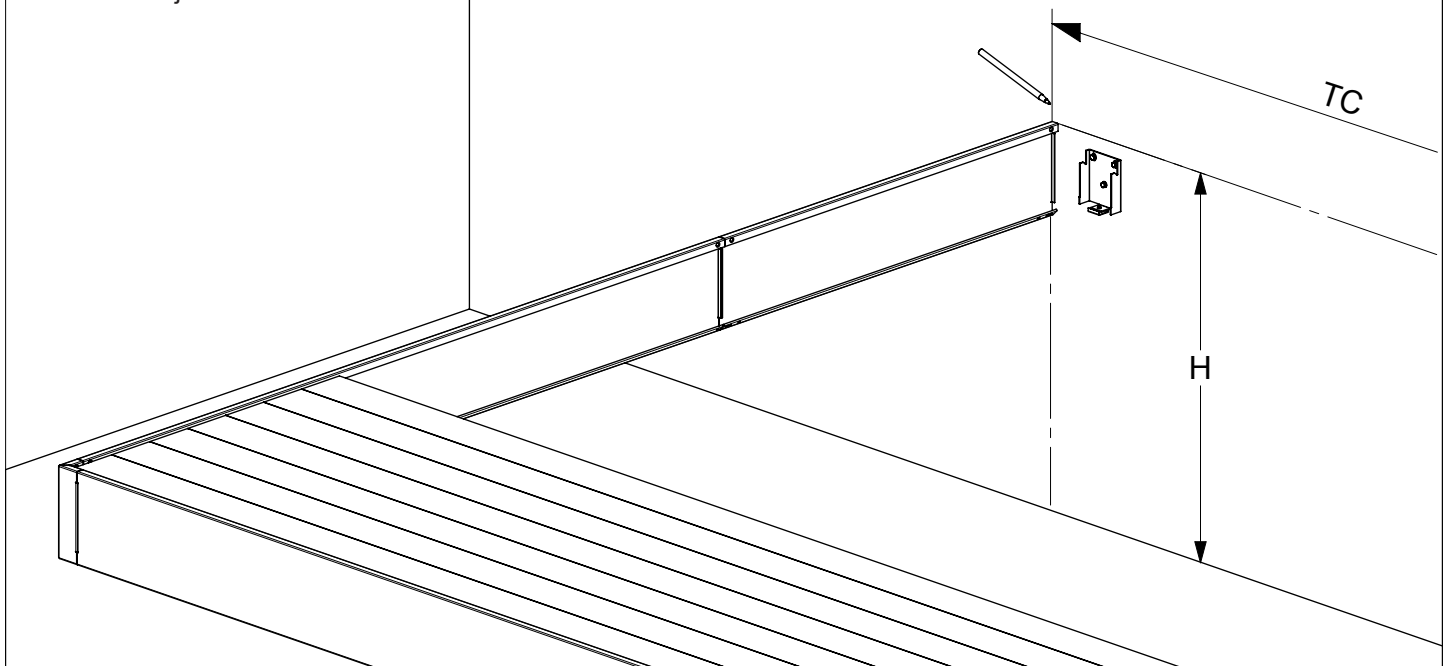
1

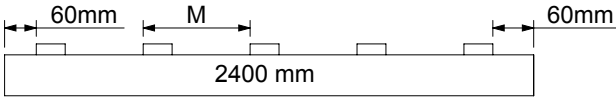
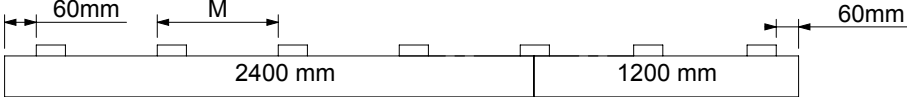


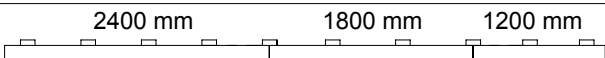
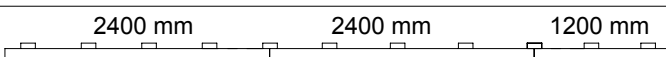
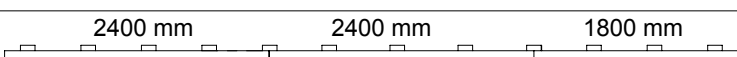
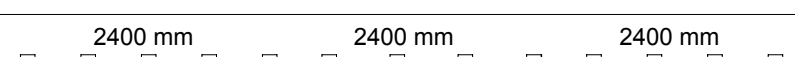
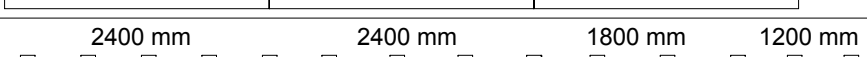
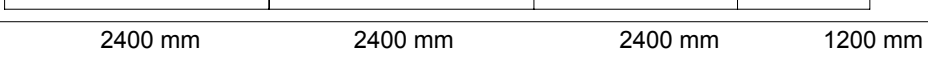

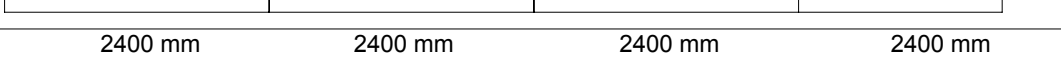
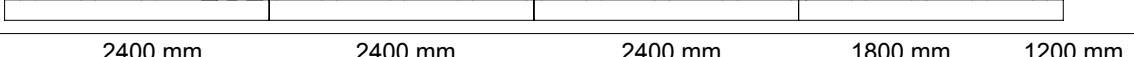
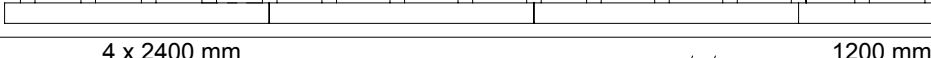
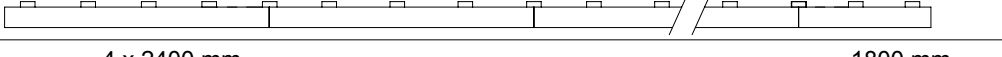
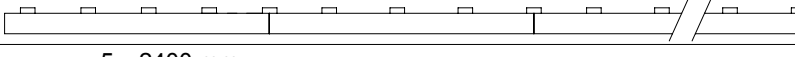
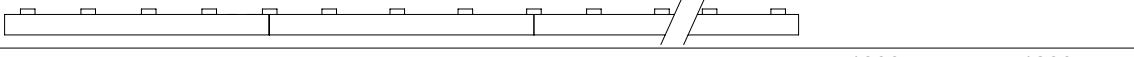





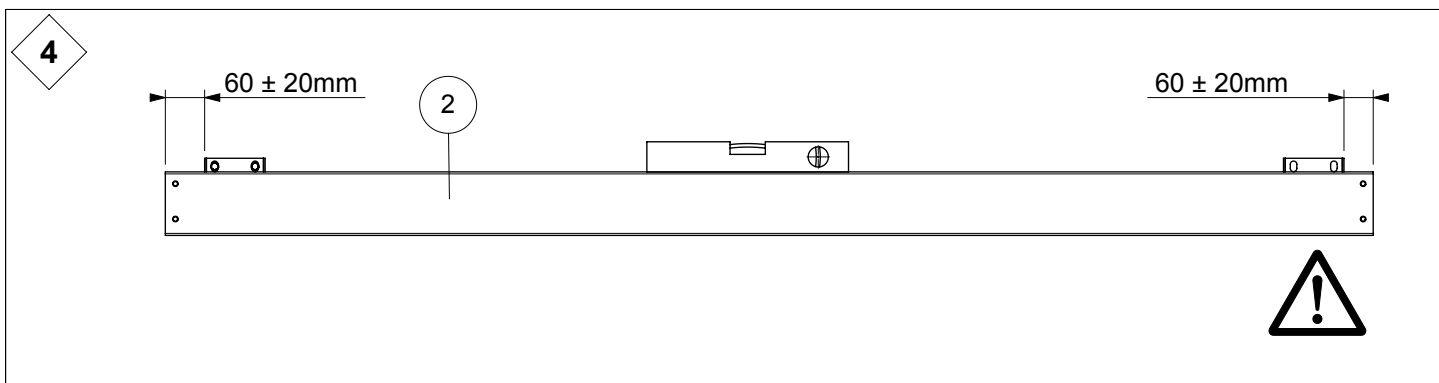
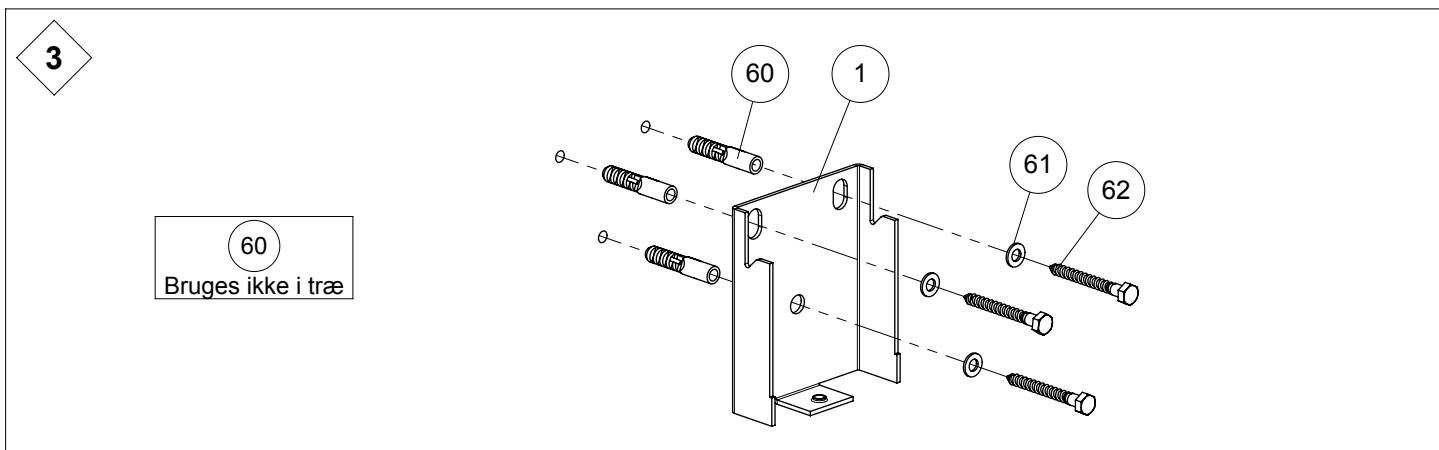
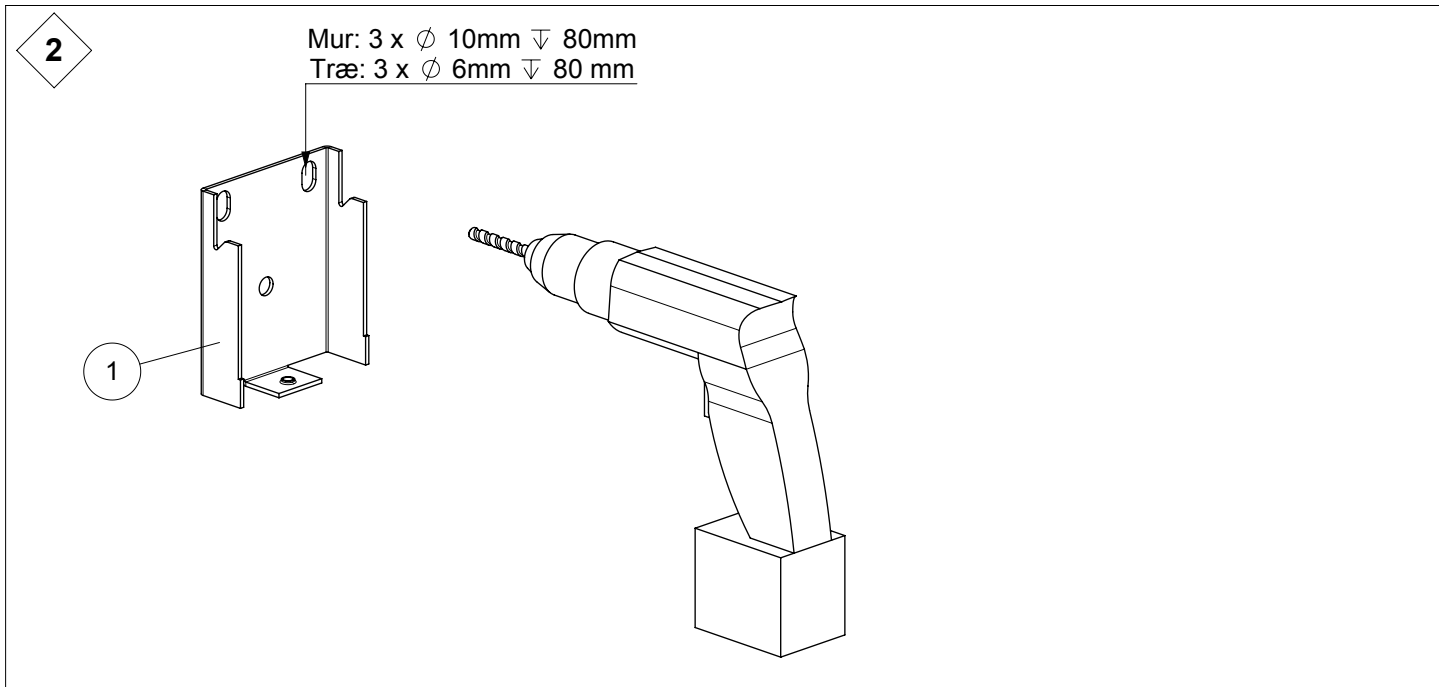

Undgå at montere skruer i fugerne

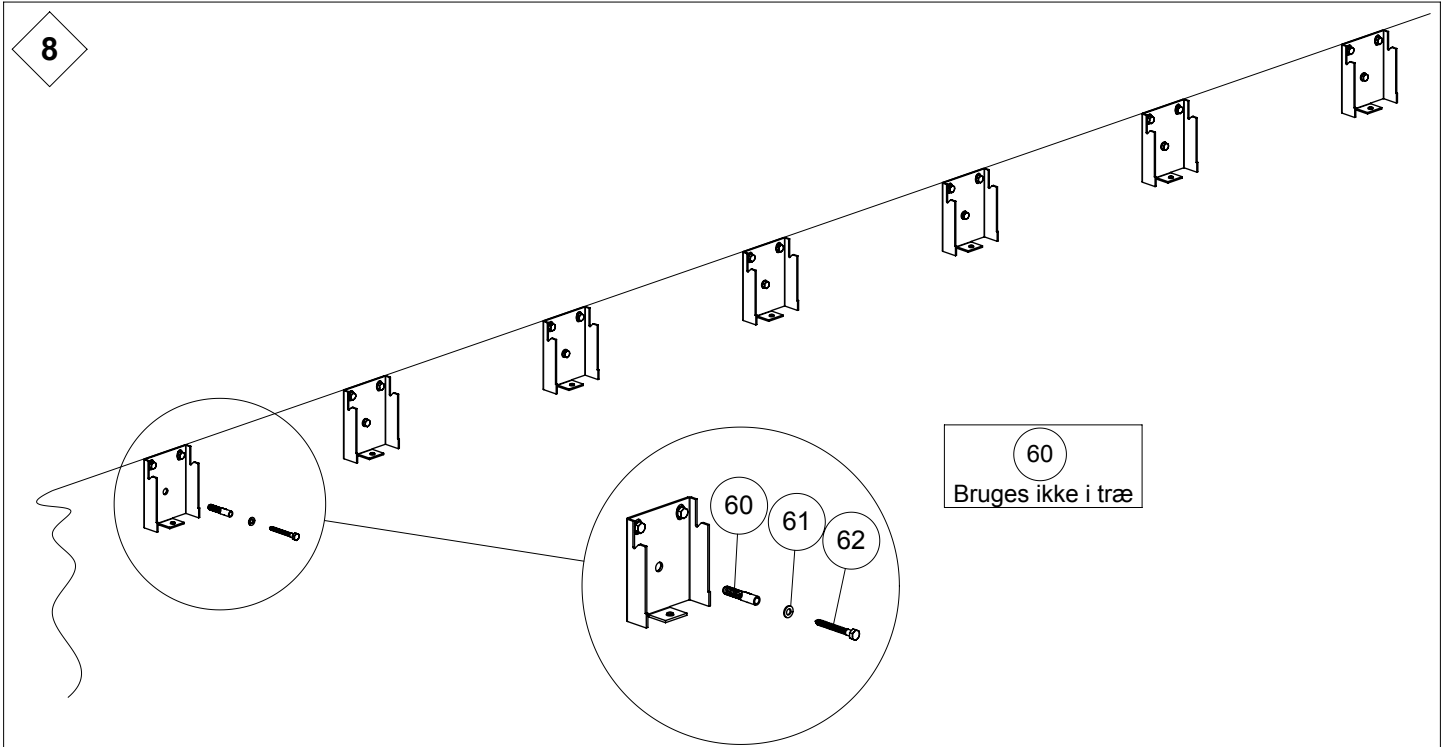
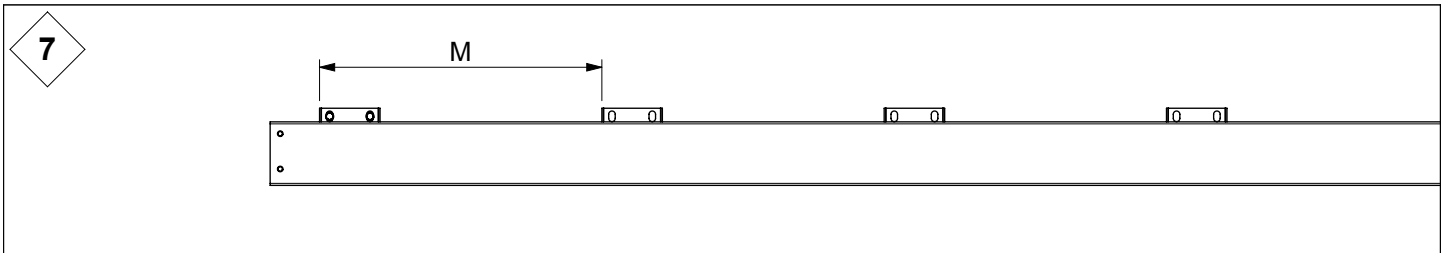
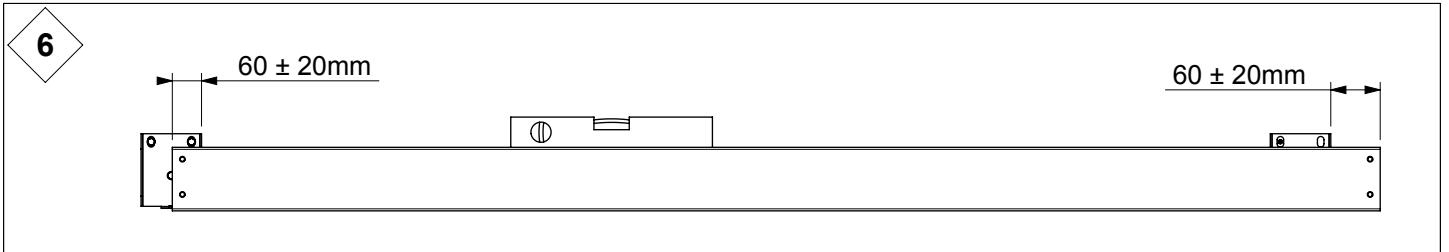
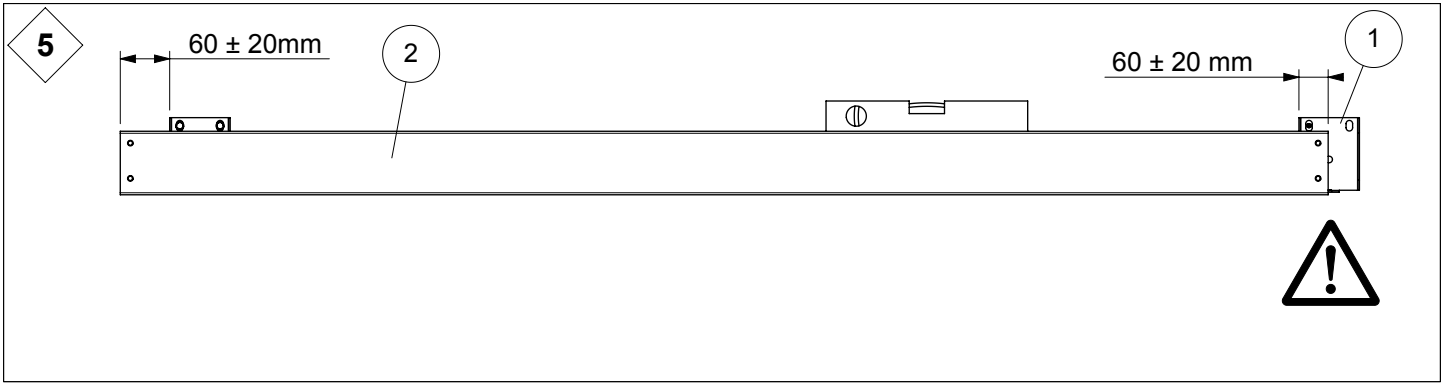


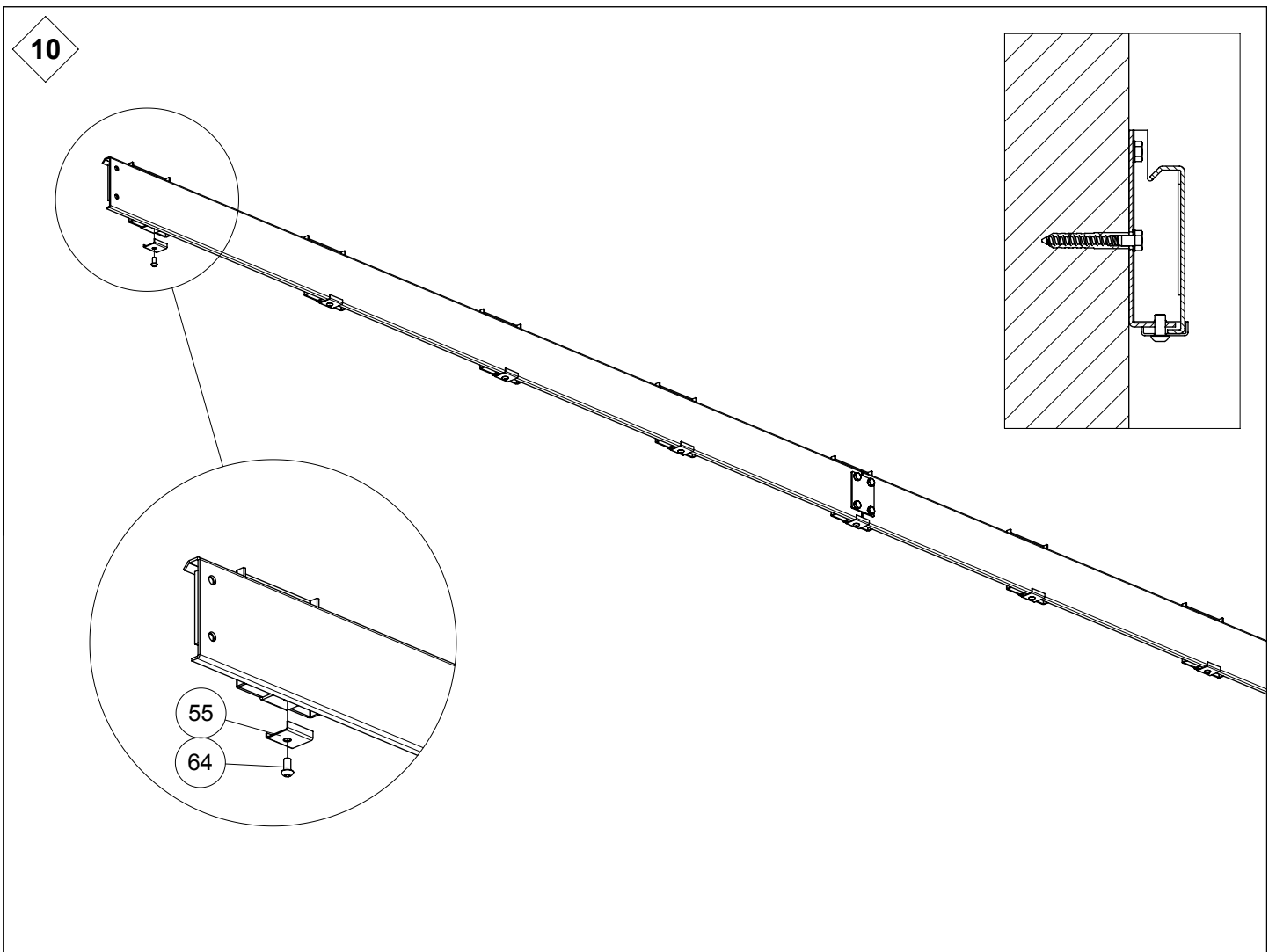
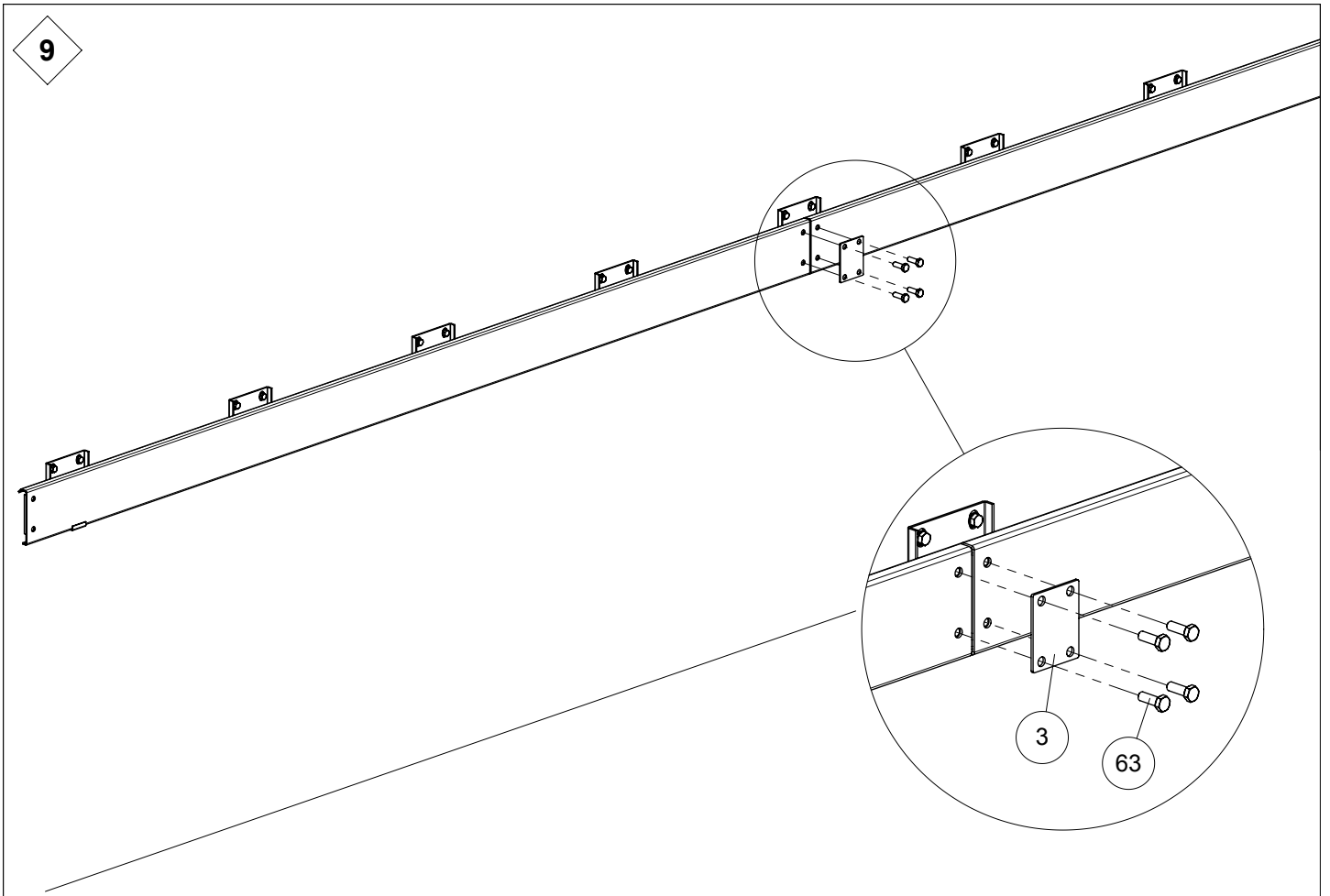
OBS!
Start med at markere terrassens
udvendige side TC derefter ter-
rassens højde H.



TC	M (centerafstand imellem vægbeslag)	
	Ved montering i mursten eller beton	Max 600mm
	Ved montering i træ, leca® eller gasbeton	Max 400mm
2,42 m		Se figur 4 8 9 10
3,62 m		Se figur 5 6 7 8 9 10
4,22 m		
4,82 m		
5,42 m		
6,02 m		
6,62 m		
7,22 m		
7,82 m		
8,42 m		
9,02 m		
9,62 m		
10,22 m		
10,82 m		
11,42 m		
12,02 m		
12,62 m		
13,22 m		
13,82 m		
14,42 m		

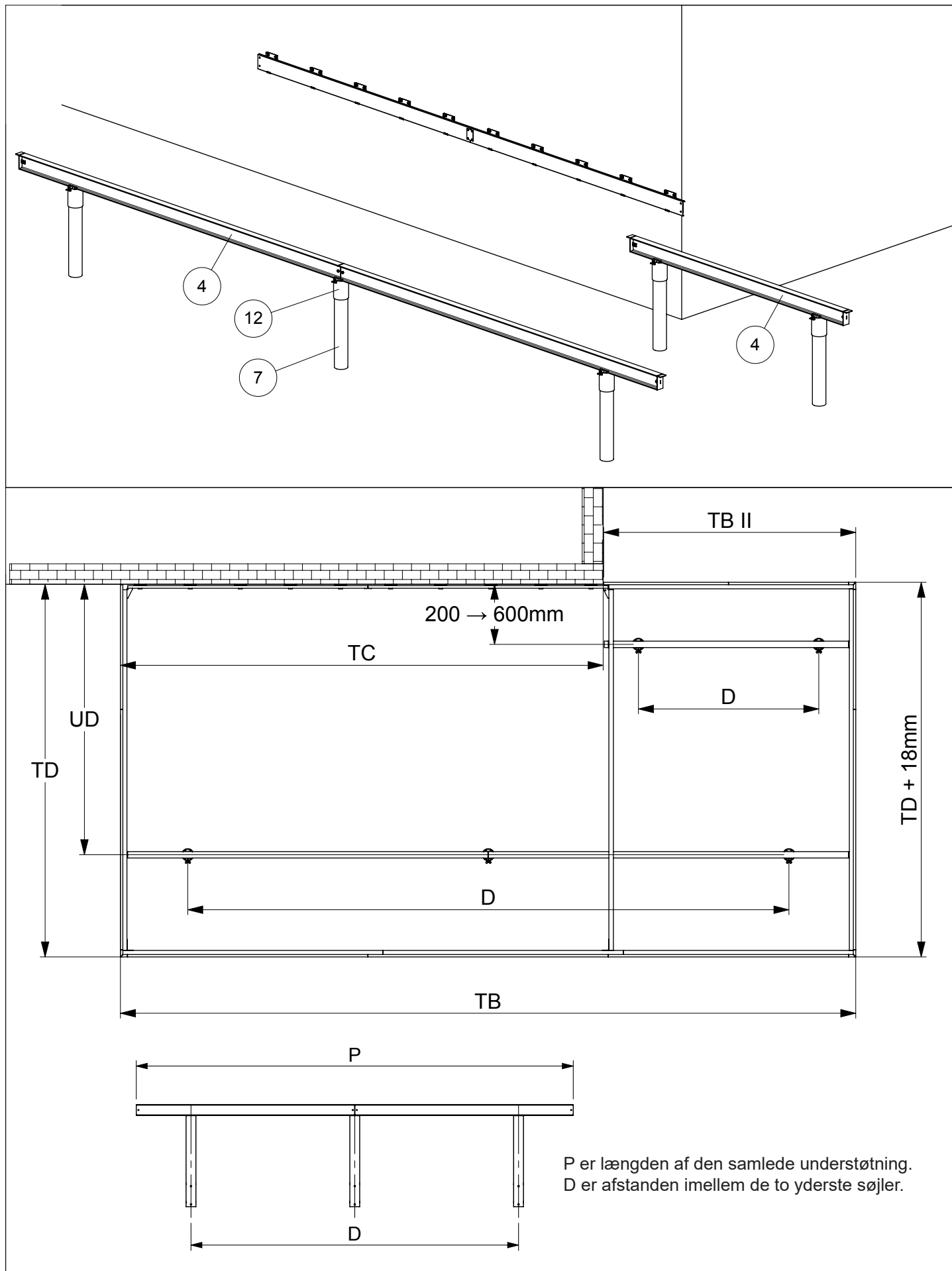






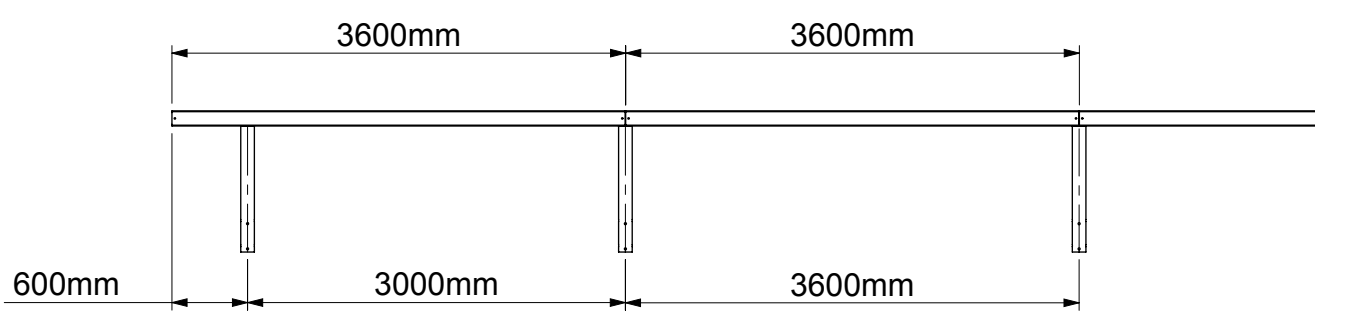
5

Montering af understøtning

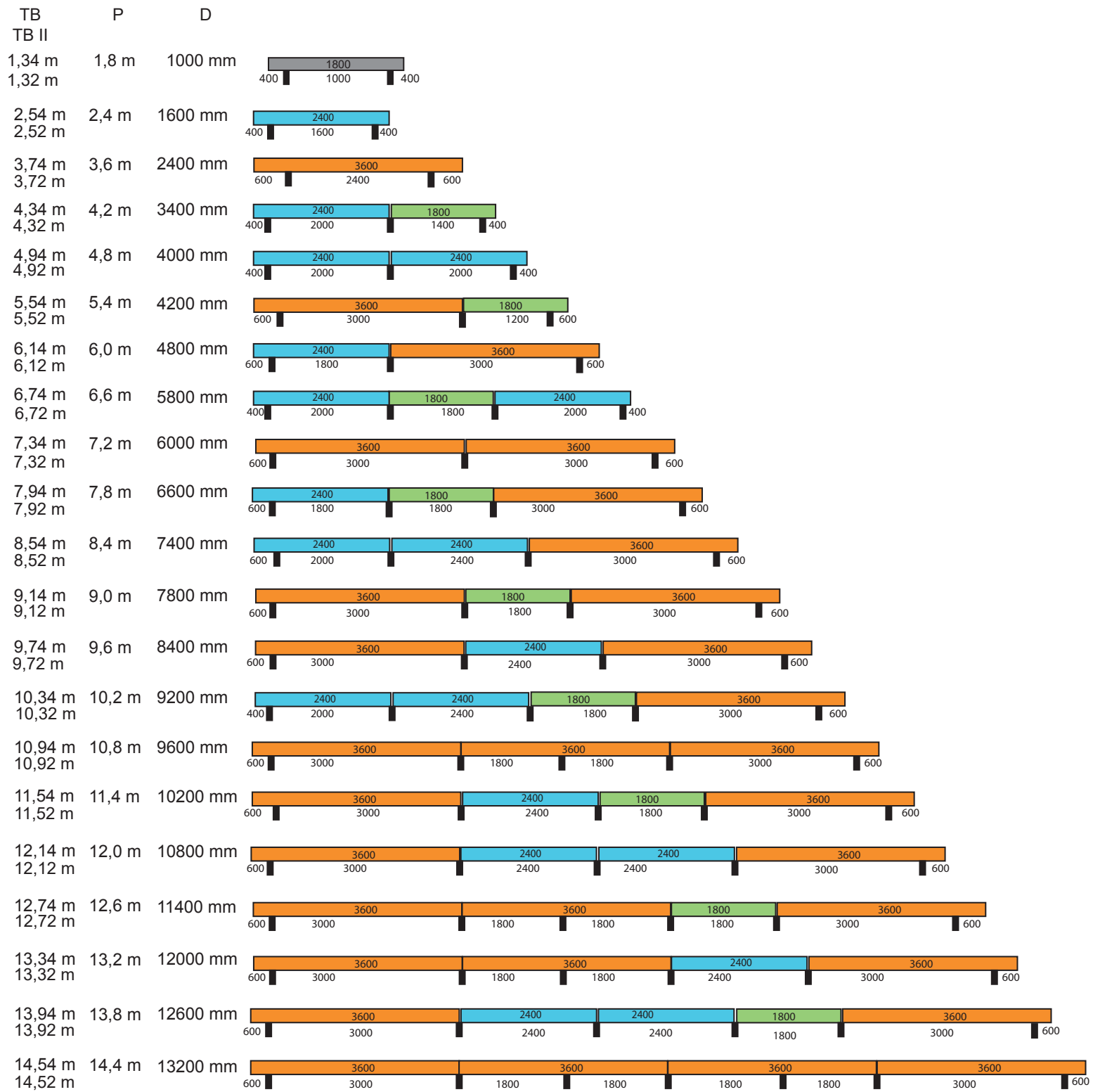


Placering af søjler ved TD = 1,32 m

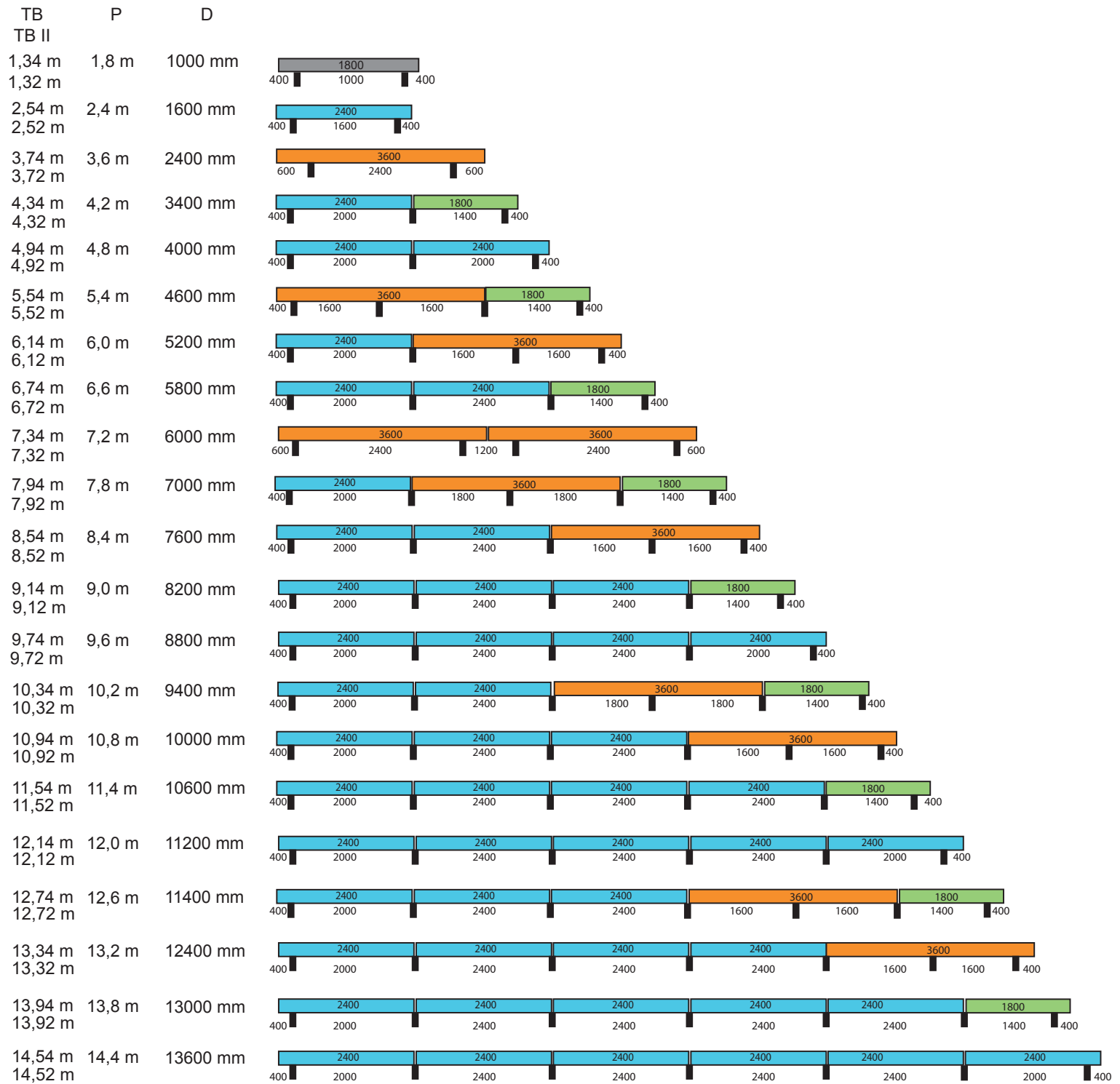
TB TB II	P	D	
1,34 m 1,32 m	1,8 m	1000 mm	
2,54 m 2,52 m	2,4 m	1600 mm	
3,74 m 3,72 m	3,6 m	2400 mm	
4,34 m 4,32 m	4,2 m	3400 mm	
4,94 m 4,92 m	4,8 m	4000 mm	
5,54 m 5,52 m	5,4 m	4200 mm	
6,14 m 6,12 m	6,0 m	4800 mm	
6,74 m 6,72 m	6,6 m	5800 mm	
7,34 m 7,32 m	7,2 m	6000 mm	
7,94 m 7,92 m	7,8 m	6600 mm	
8,54 m 8,52 m	8,4 m	7600 mm	
9,14 m 9,12 m	9,0 m	7800 mm	
9,74 m 9,72 m	9,6 m	8400 mm	
10,34 m 10,32 m	10,2 m	9200 mm	
10,94 m 10,92 m	10,8 m	9600 mm	
11,54 m 11,52 m	11,4 m	10200 mm	
12,14 m 12,12 m	12,0 m	10800 mm	
12,74 m 12,72 m	12,6 m	11400 mm	
13,34 m 13,32 m	13,2 m	12000 mm	
13,94 m 13,92 m	13,8 m	12600 mm	
14,54 m 14,52 m	14,4 m	13200 mm	



Placering af søjler ved TD = 2,52 m



Placering af søjler ved TD ≥ 3,12 m



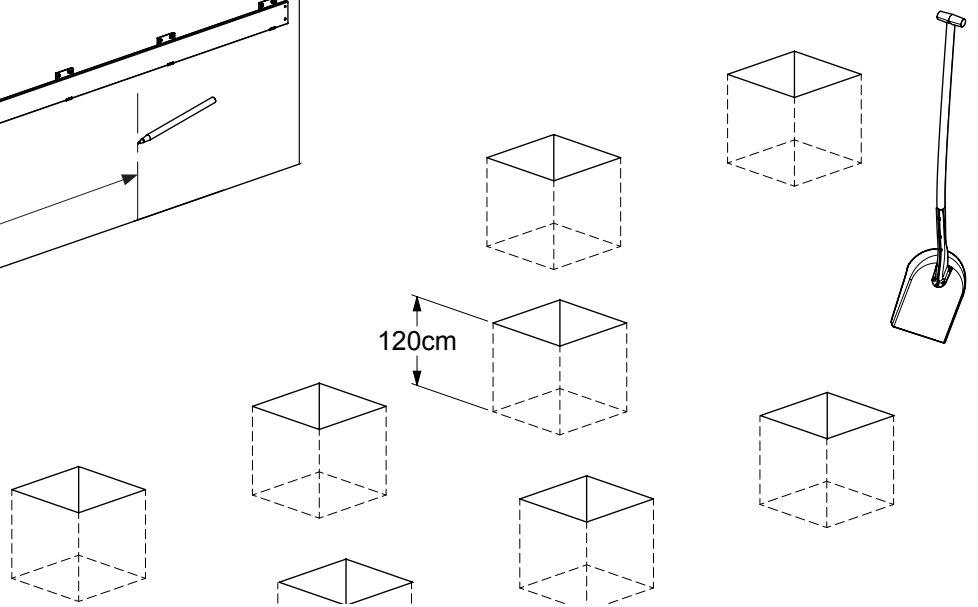
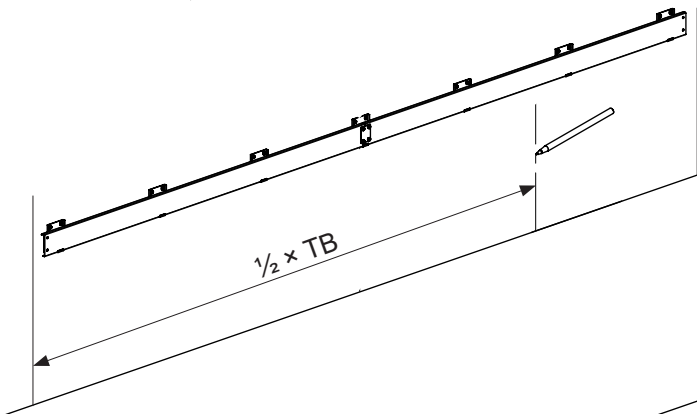
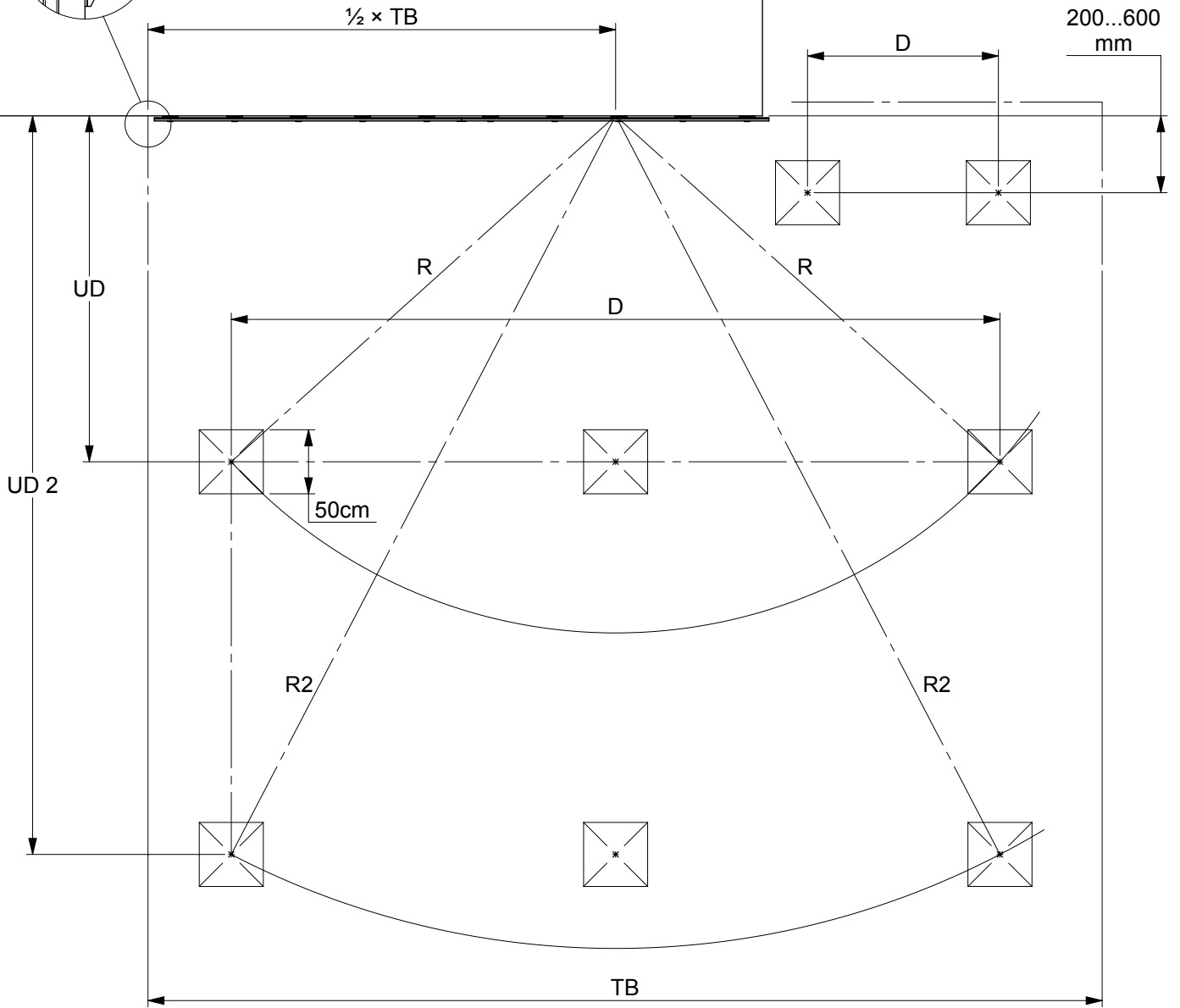
11

7,2cm

- UD afstand fra mur til første søjlerække.
- UD2 afstand fra mur til anden søjlerække.
- D afstand mellem de to yderste understøtninger.
- R afstand fra terrassens midte til de to yderste understøtninger i første søjlerække.
- R2 afstand fra terrassens midte til de to yderste understøtninger i anden søjlerække.

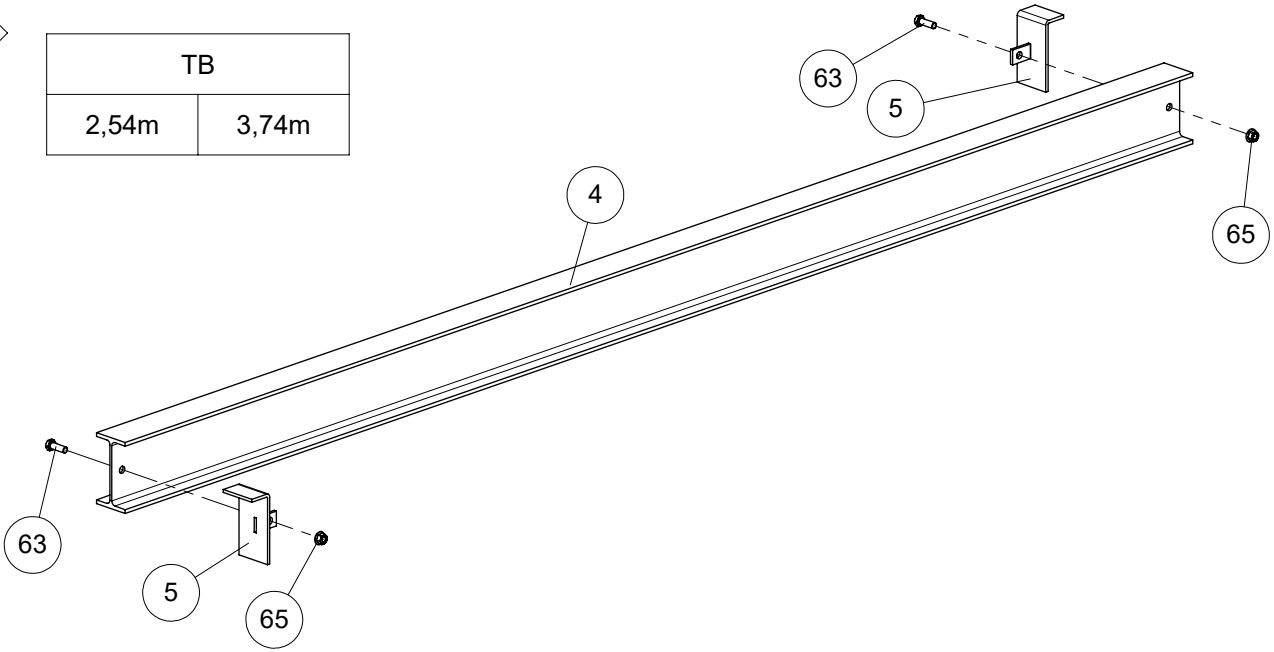
$\frac{1}{2} \times TB$

200...600 mm

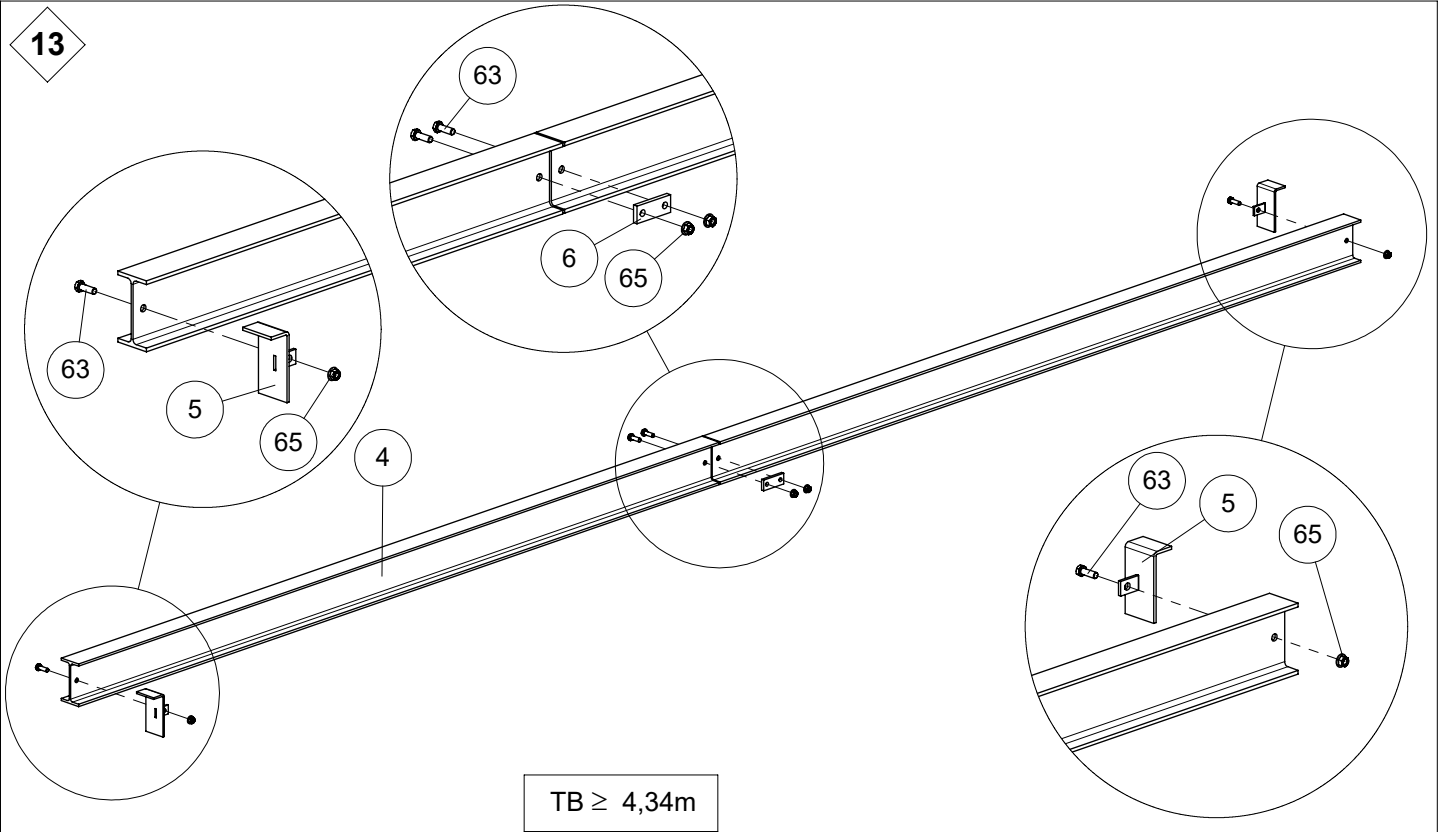


12

TB	
2,54m	3,74m

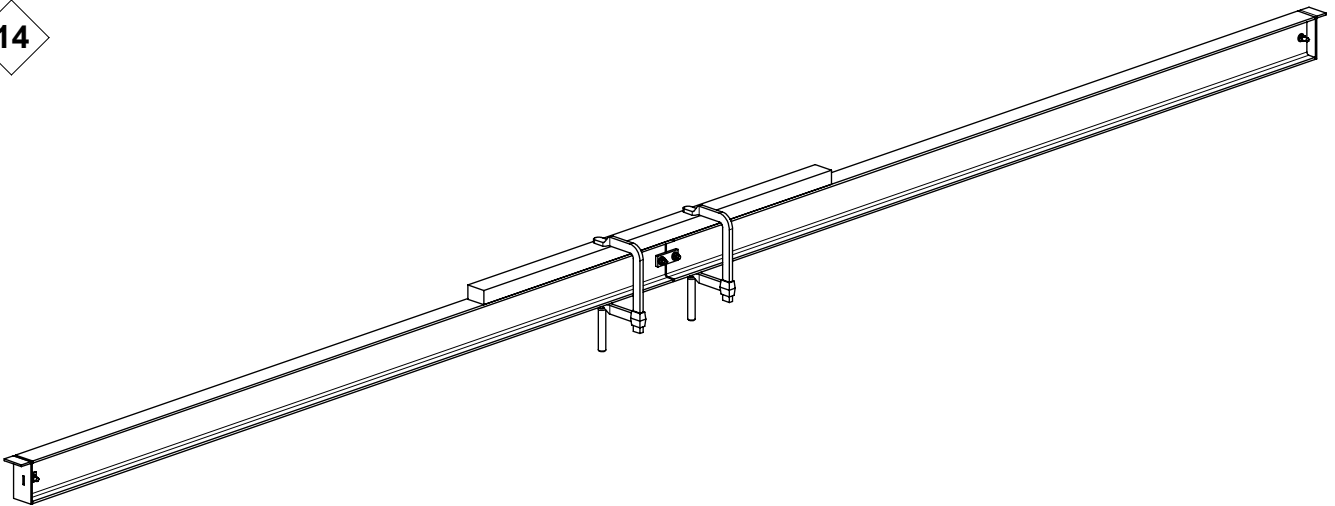


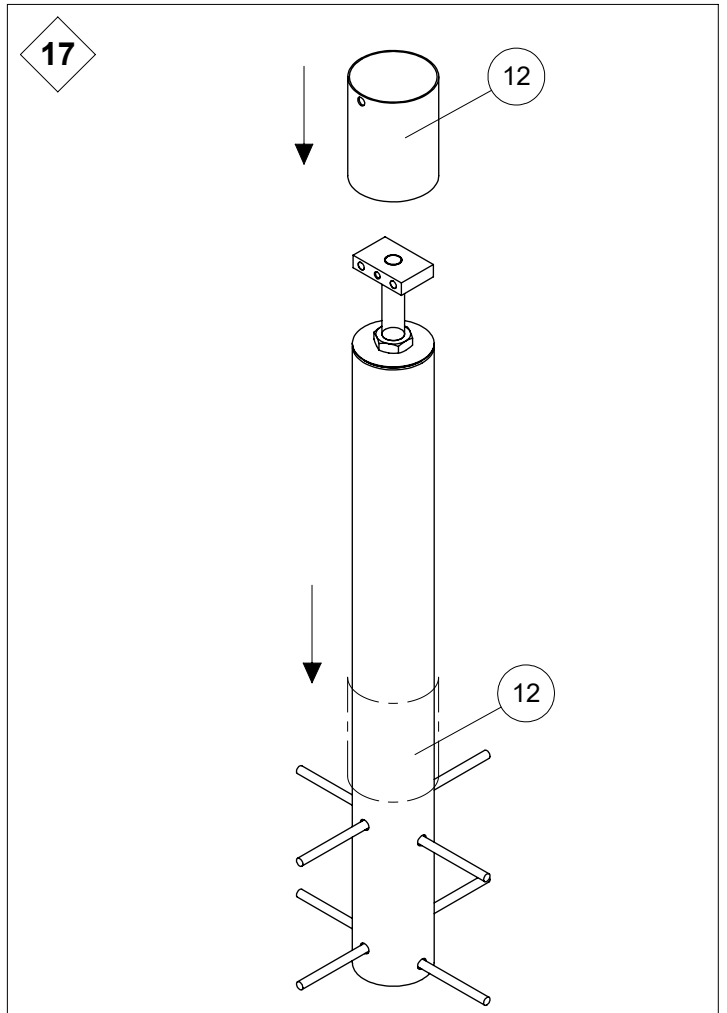
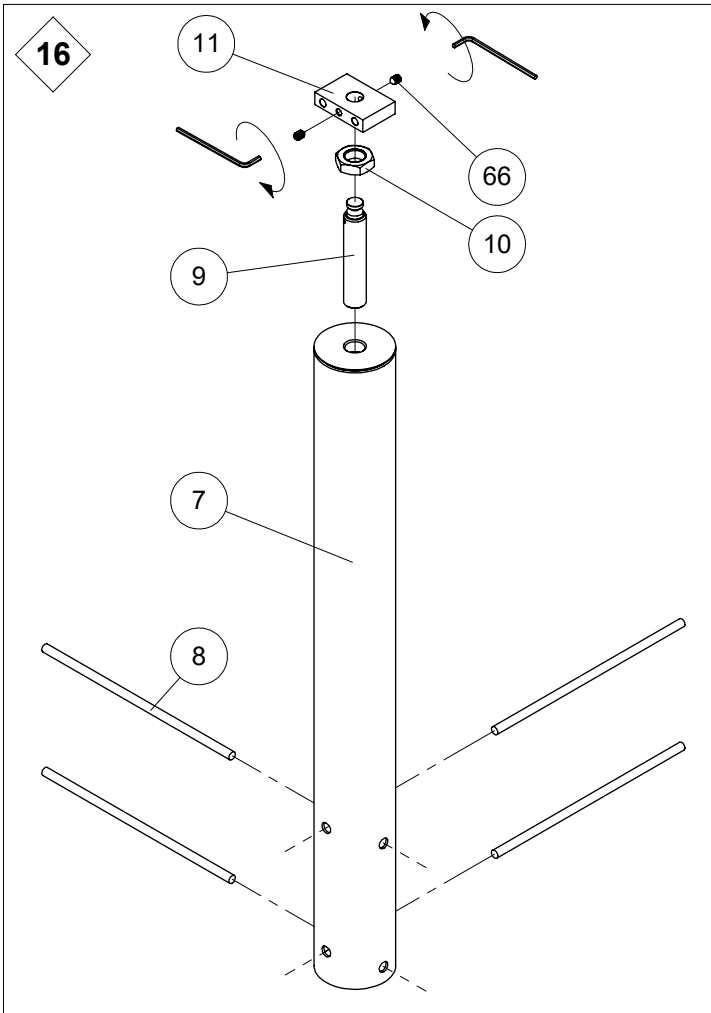
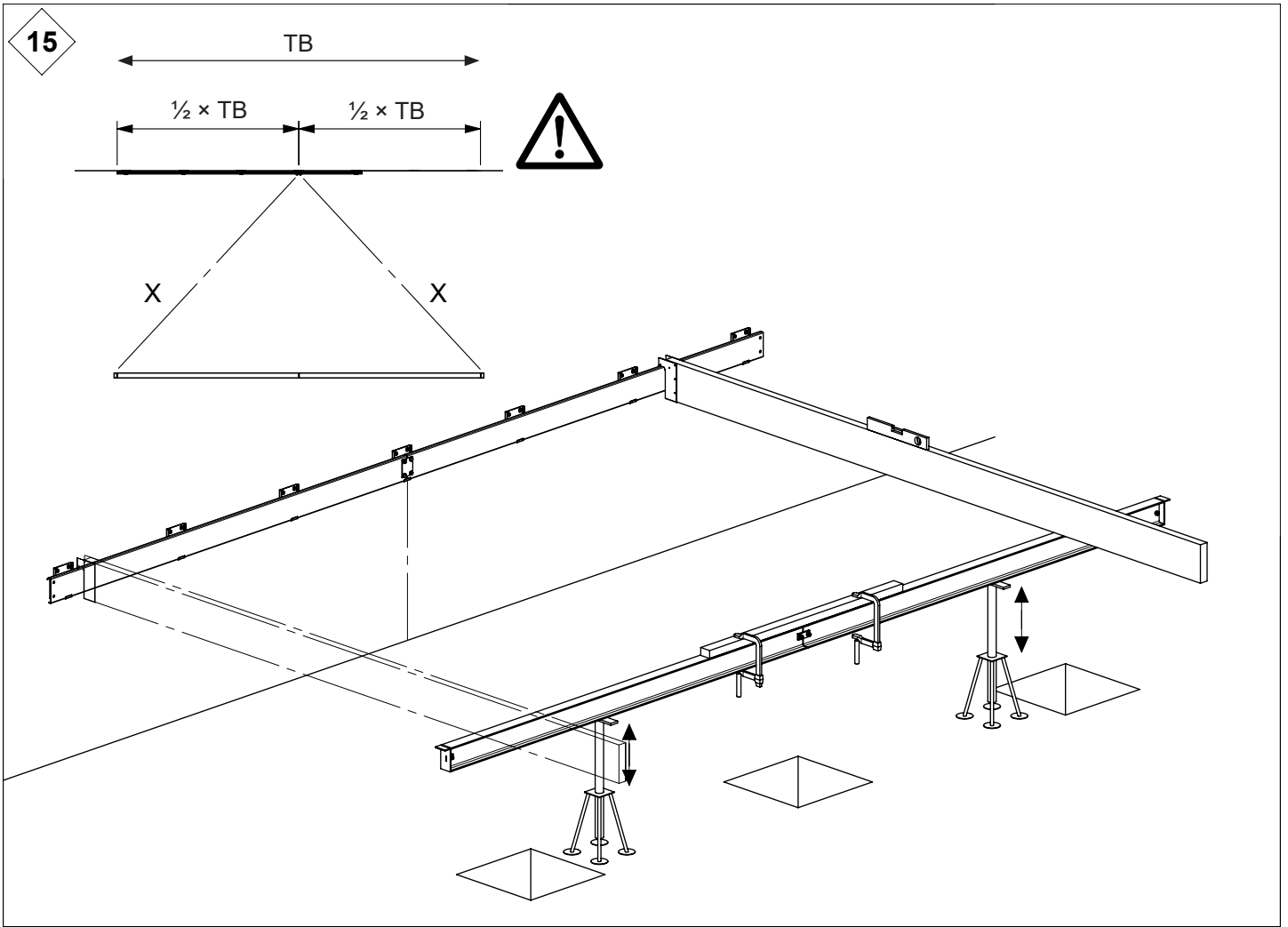
13

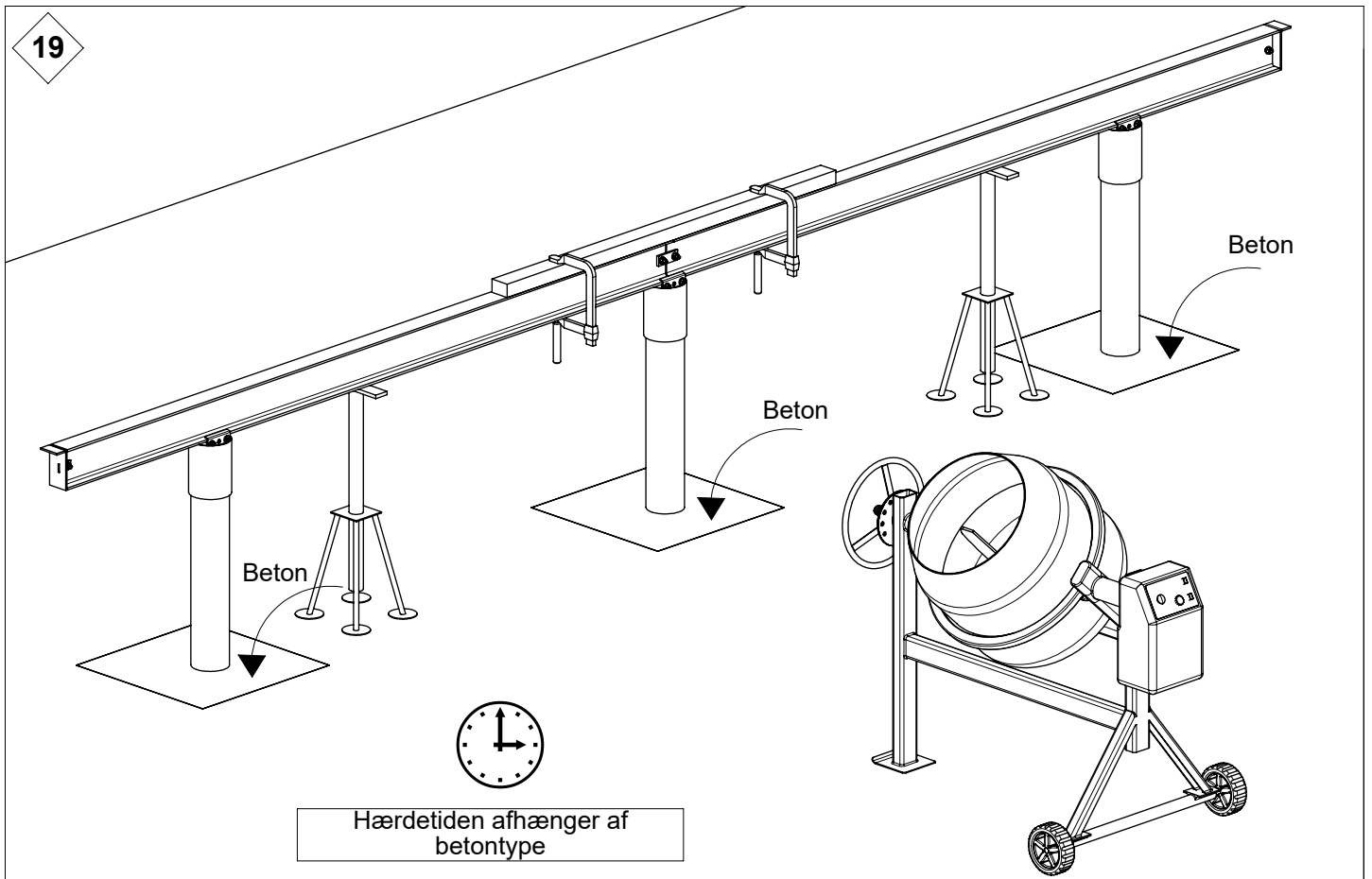
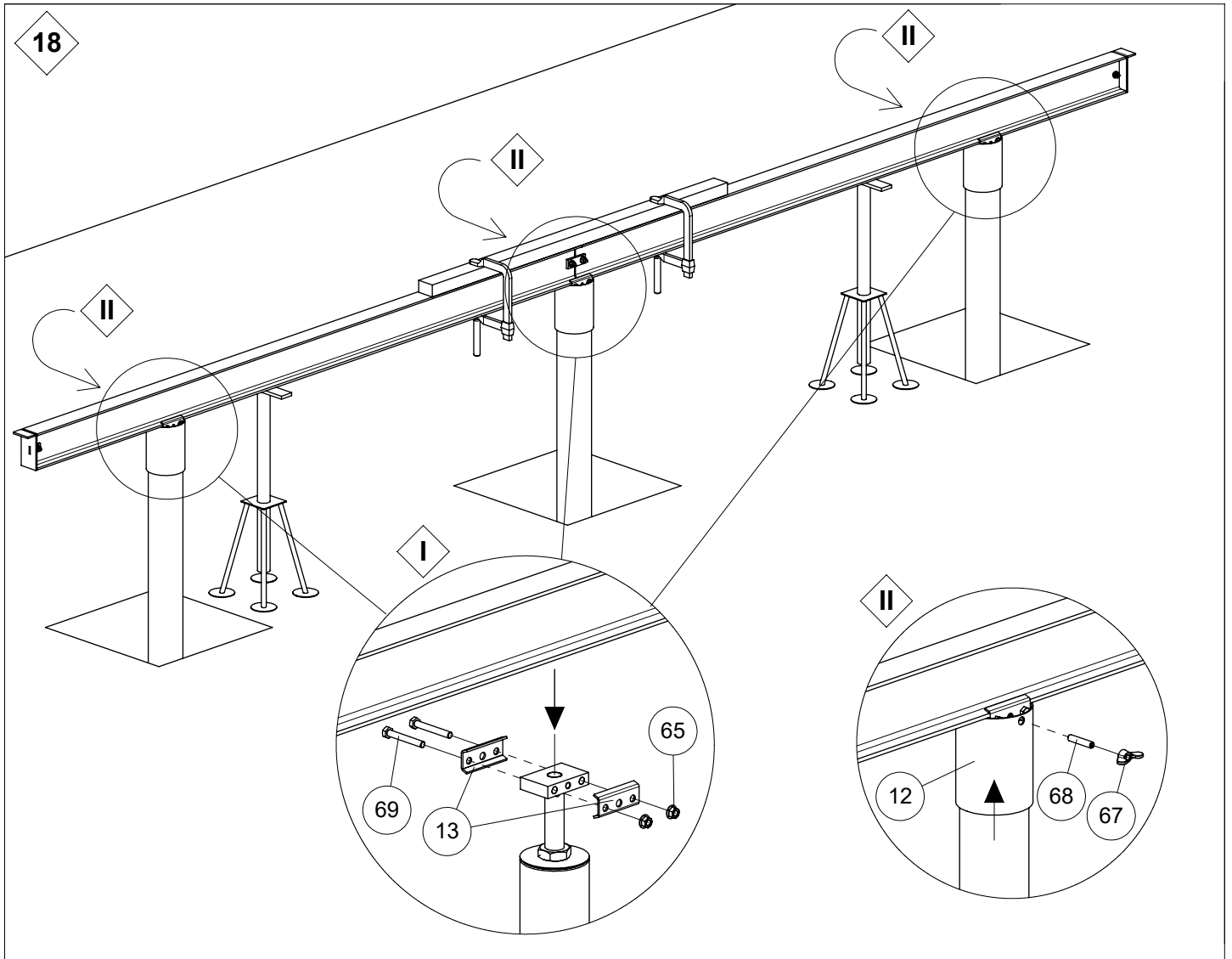


TB \geq 4,34m

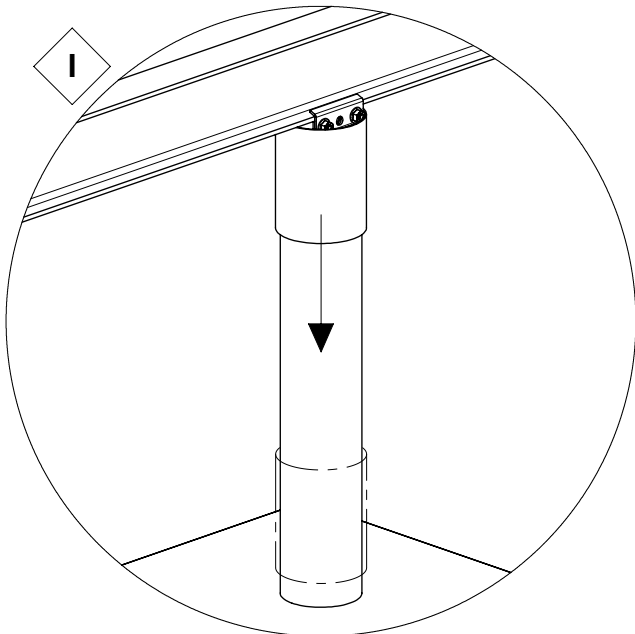
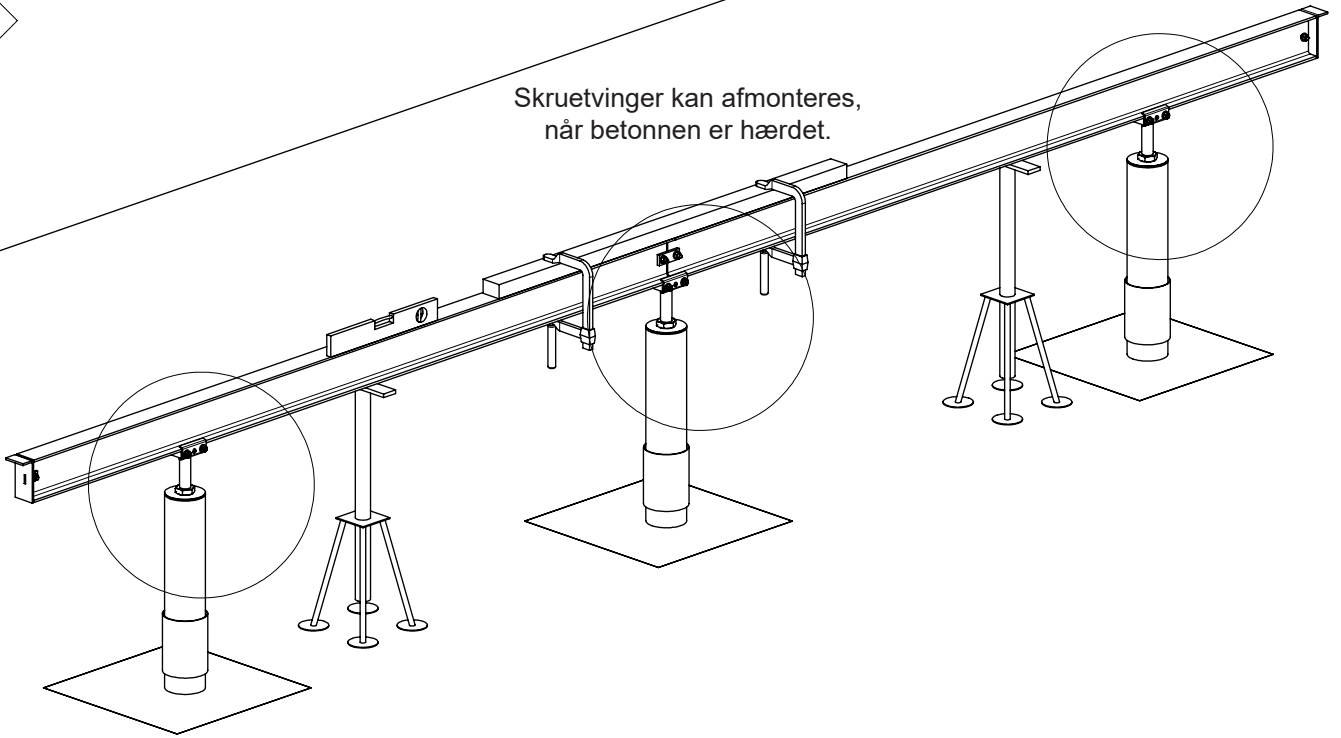
14



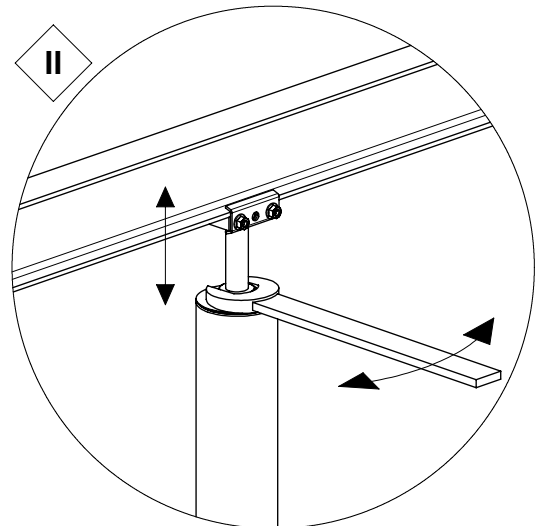




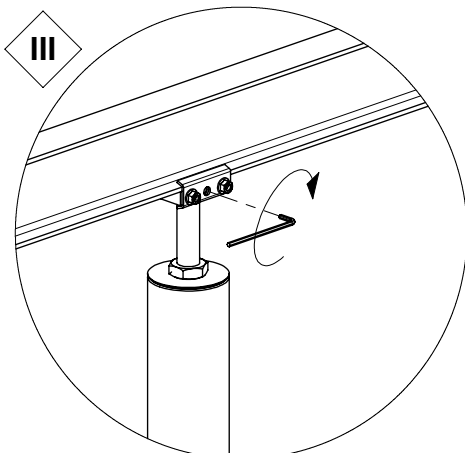
Skruevinger kan afmonteres,
når betonen er hærdet.



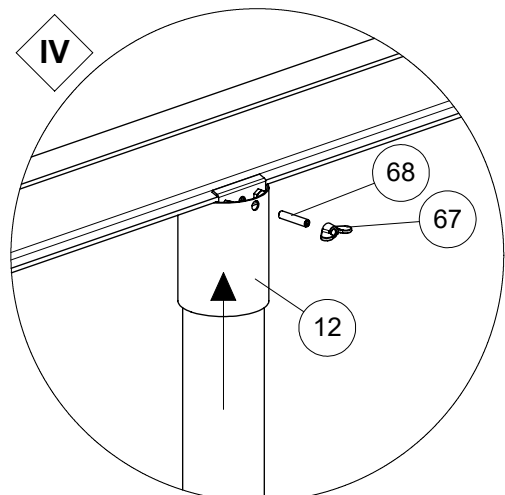
Sænk afdækning.



Højden justeres, hvorefter position
låses.



OBS!
Husk at spænde pinolskrue efter justering.



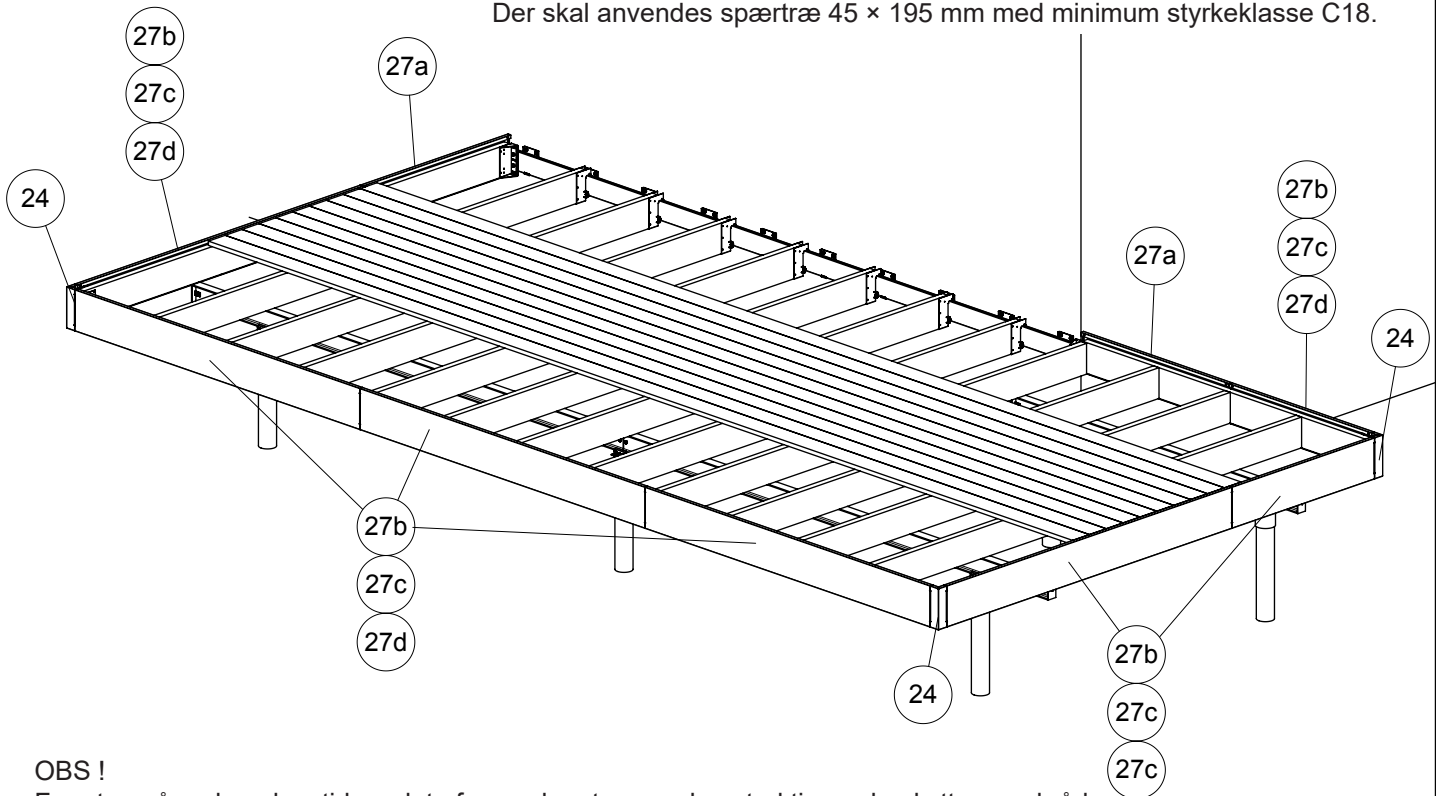
Monter afdækning igen.

6

Montering af rammekonstruktion

OBS !

Der skal anvendes spærtræ 45 × 195 mm med minimum styrkeklasse C18.

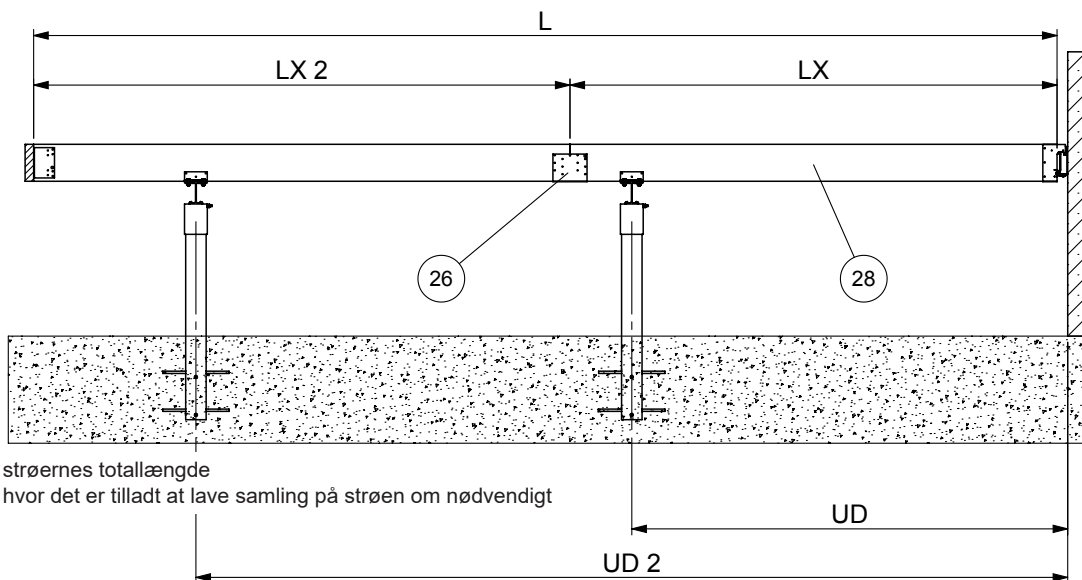


OBS !

For at opnå en lang levetid, er det afgørende, at rammekonstruktionen beskyttes mod råd.

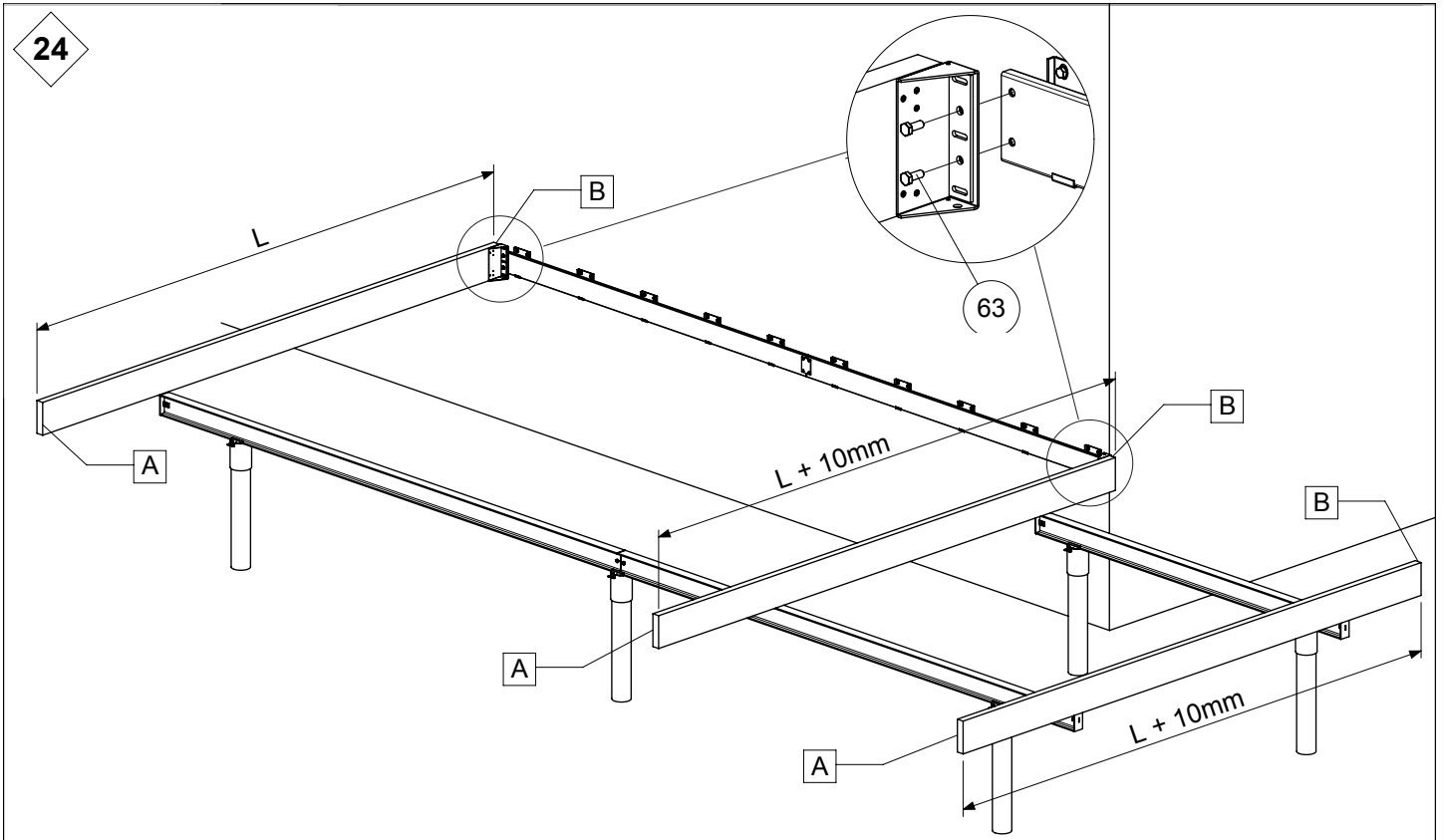
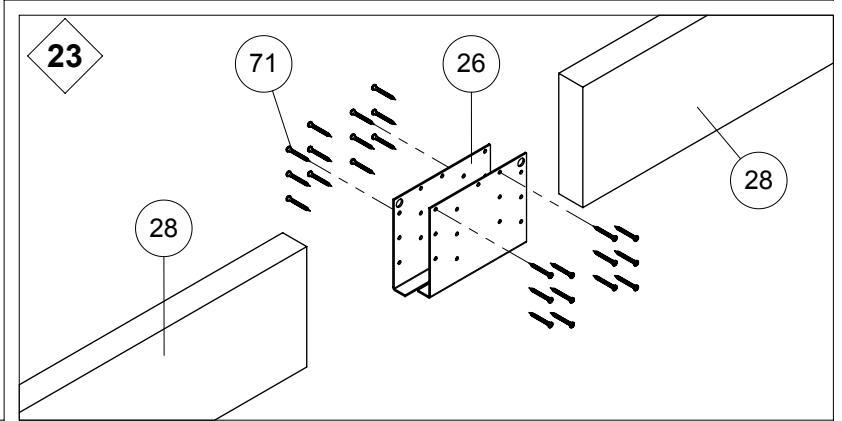
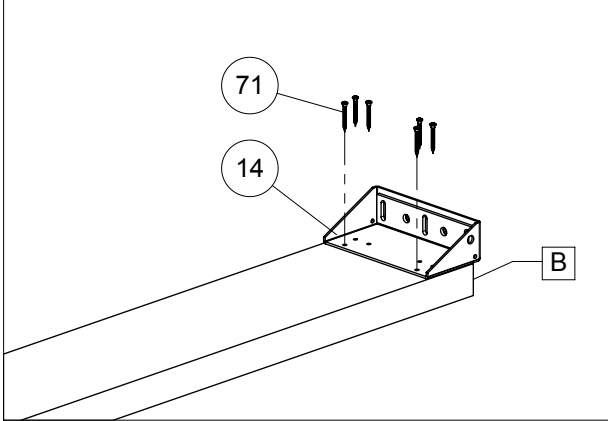
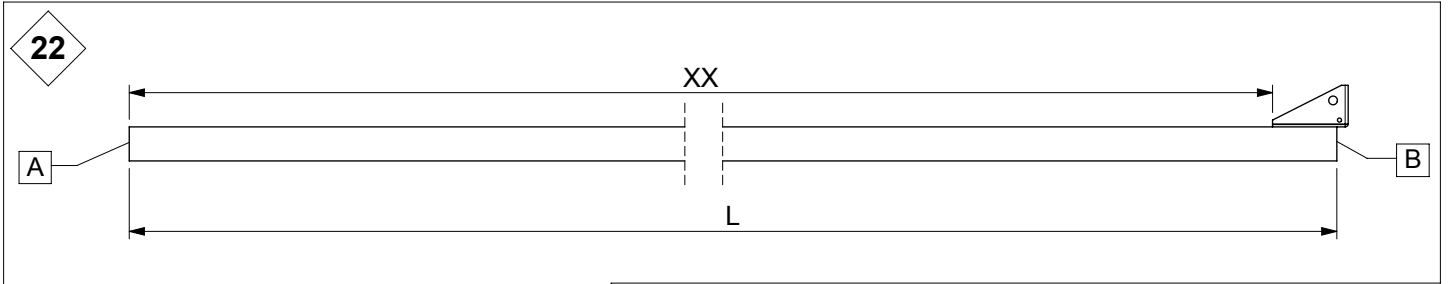
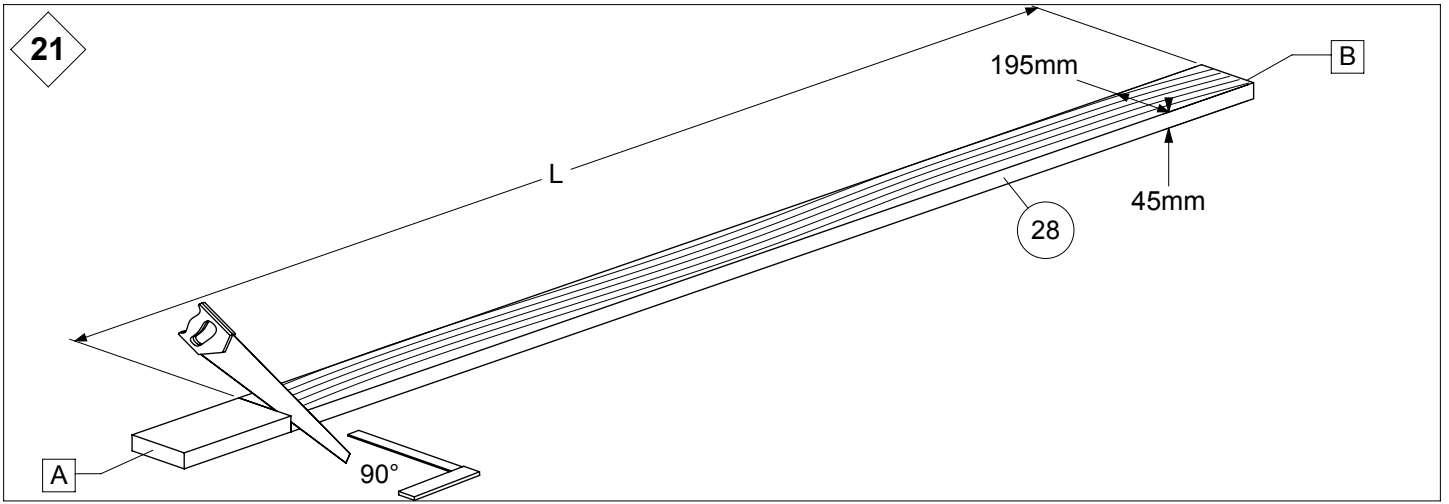
Vi anbefaler derfor, at der anvendes trykimprægneret spærtræ.

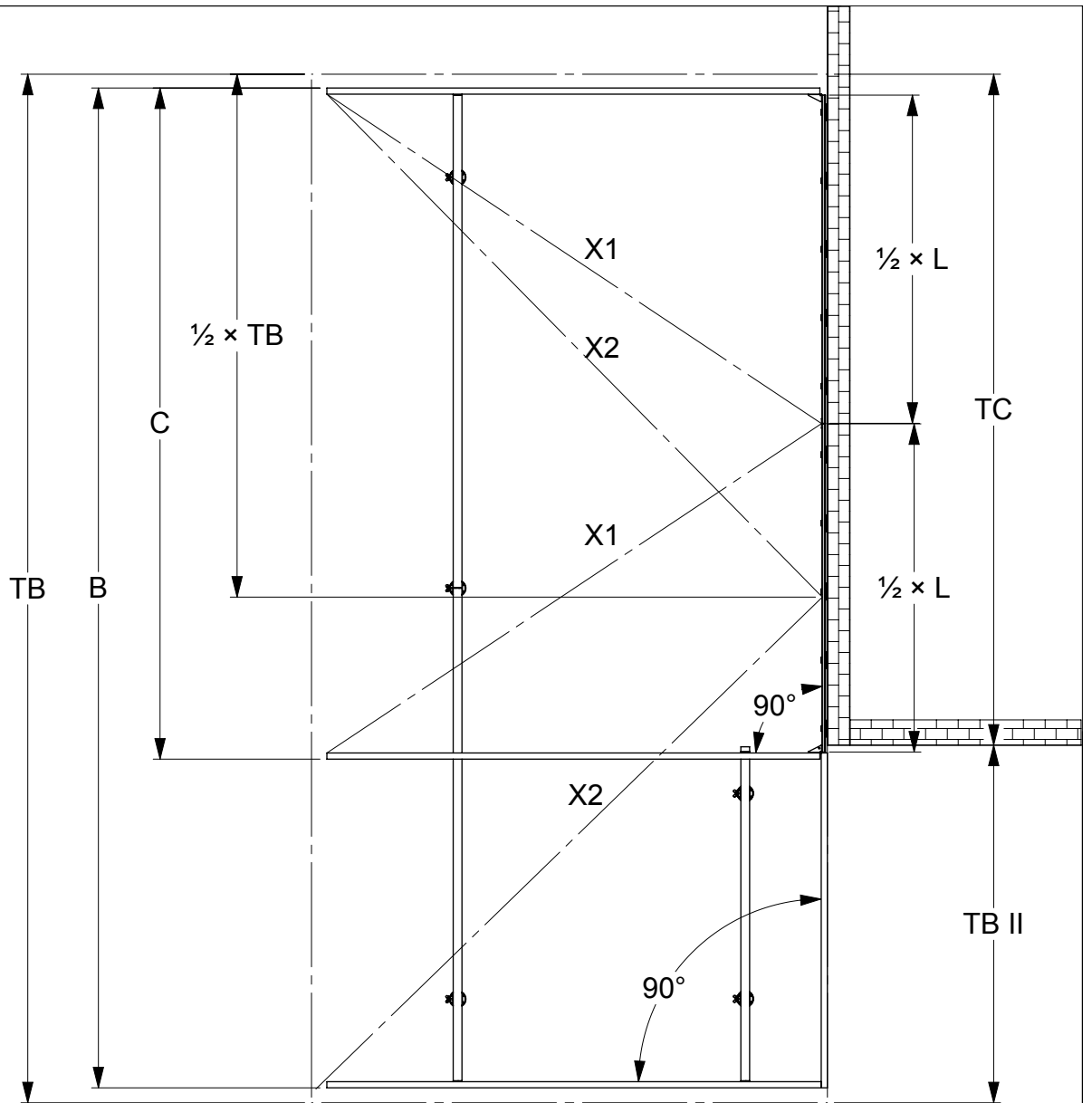
Alternativt kan man anvende en egnet træbeskyttelse i kombination med asfaltpap, som sømmes på de opadvendte vandrette flader.



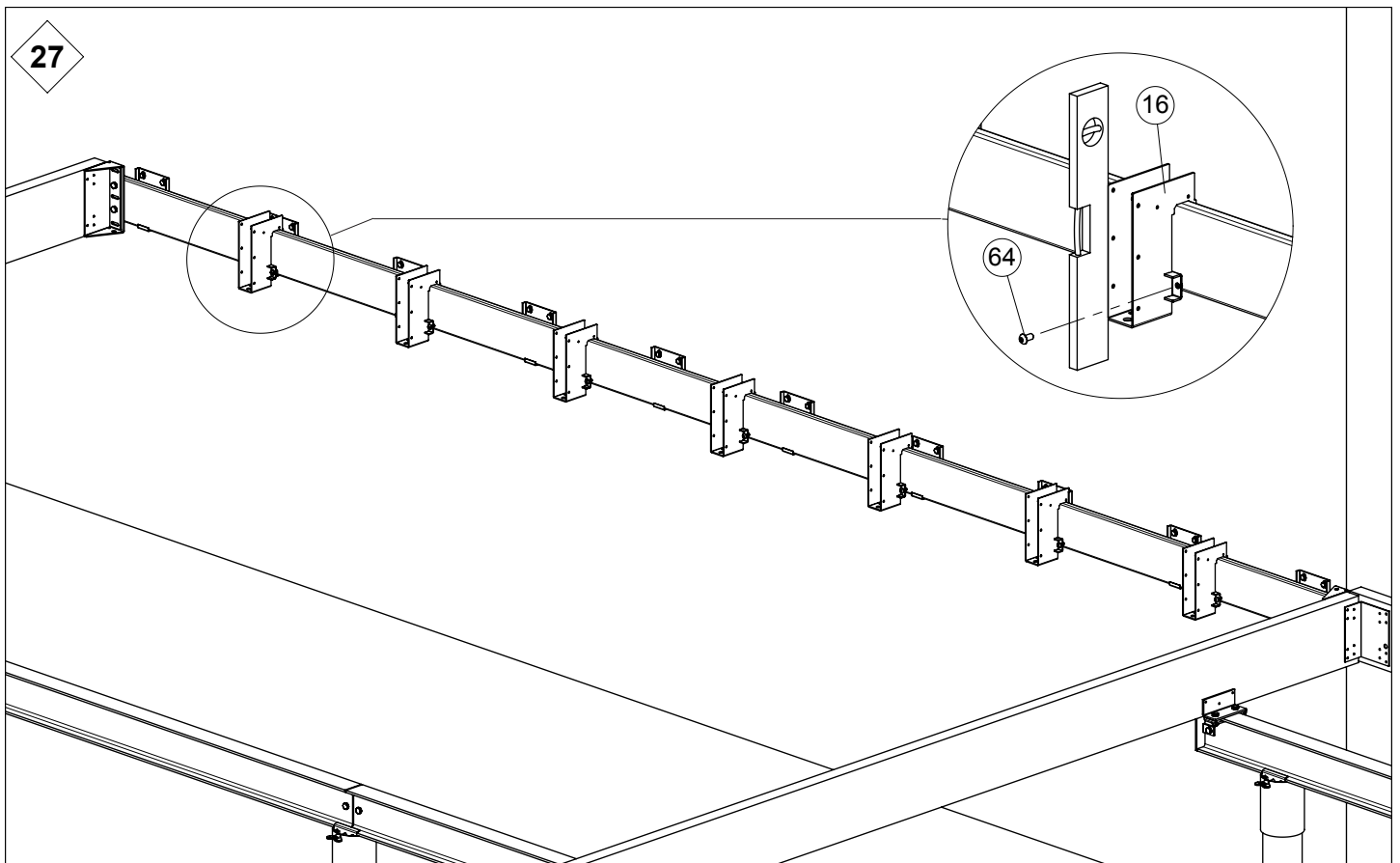
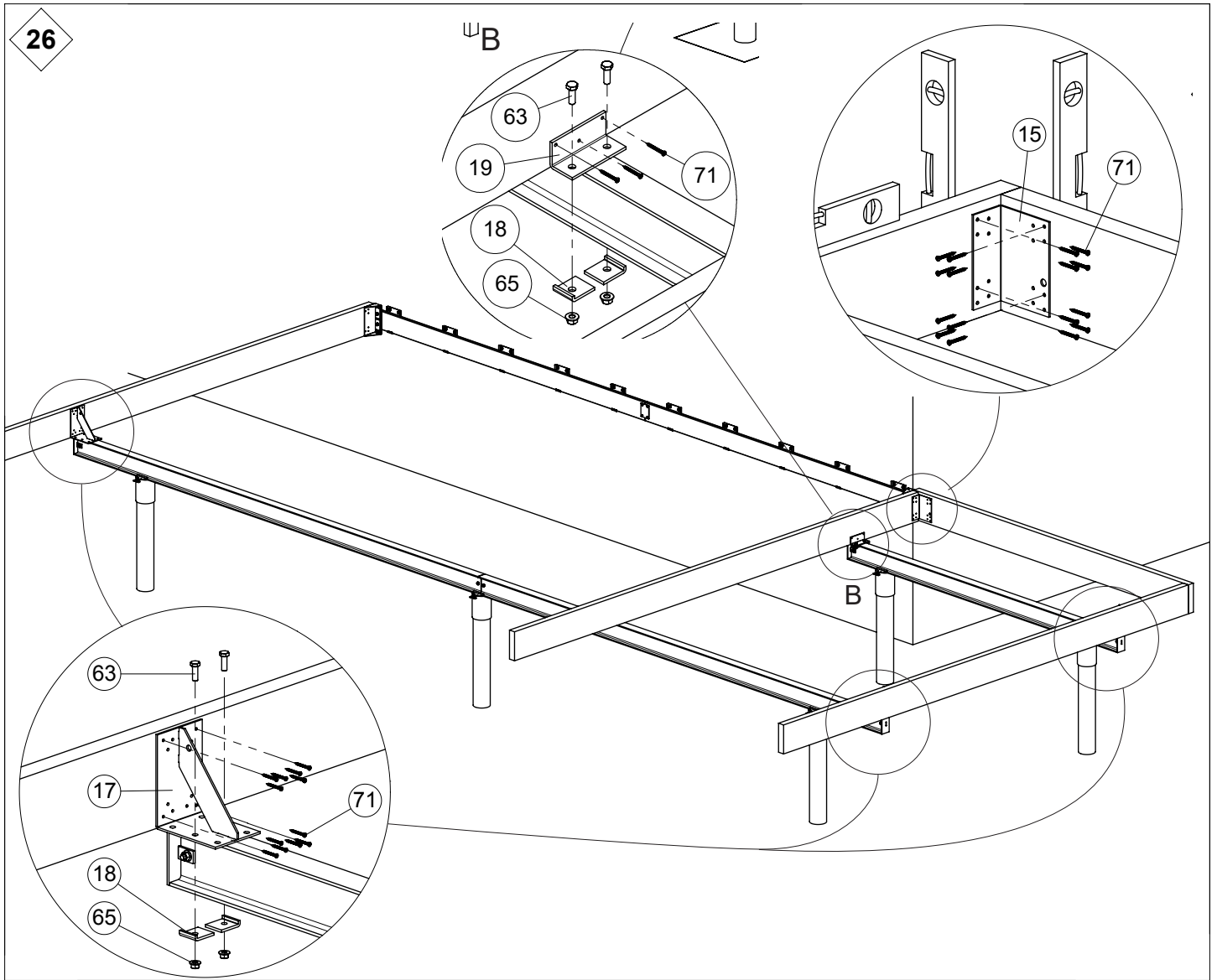
L
LX
angiver strøernes total længde
angiver hvor det er tilladt at lave samling på strøen om nødvendigt

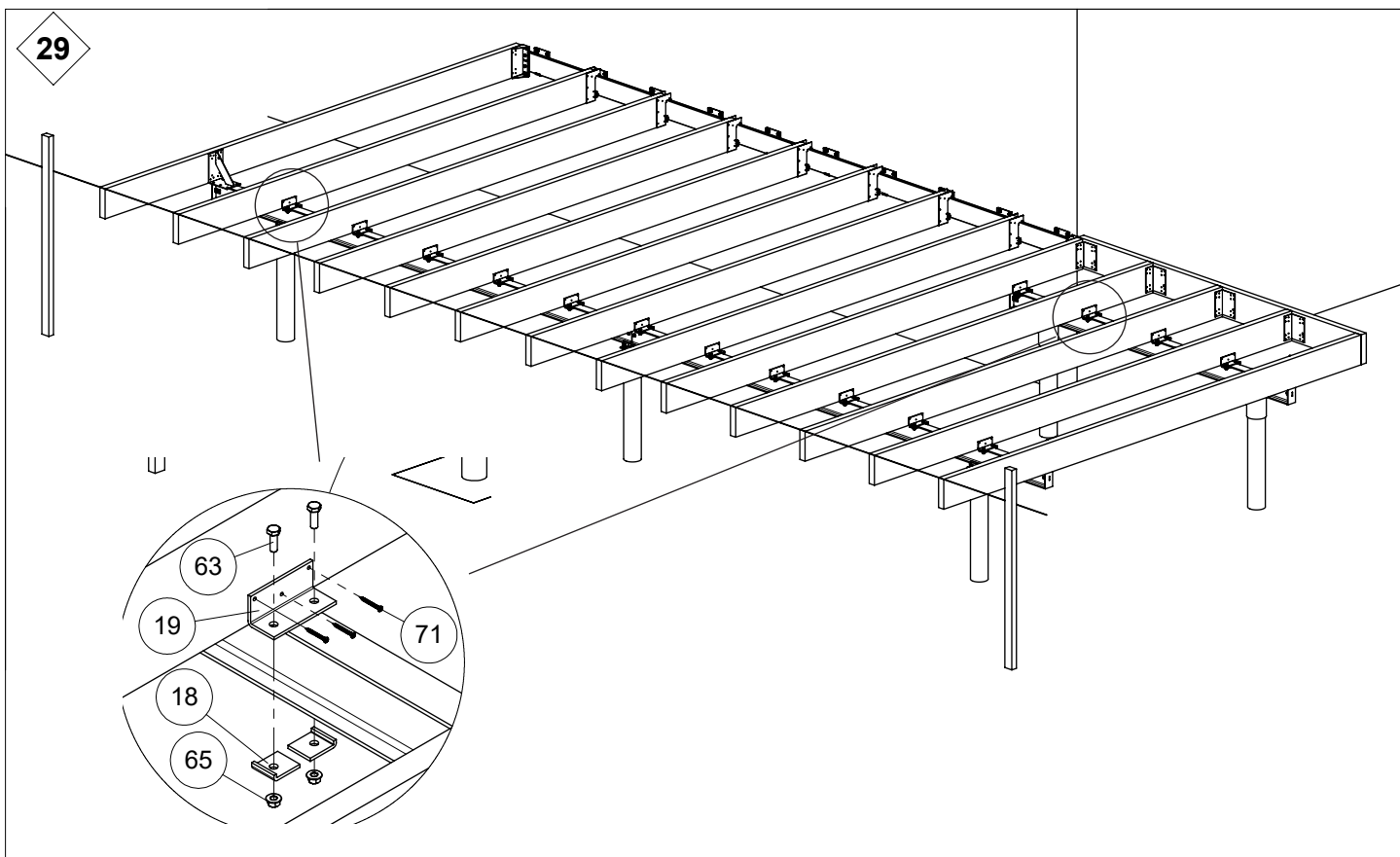
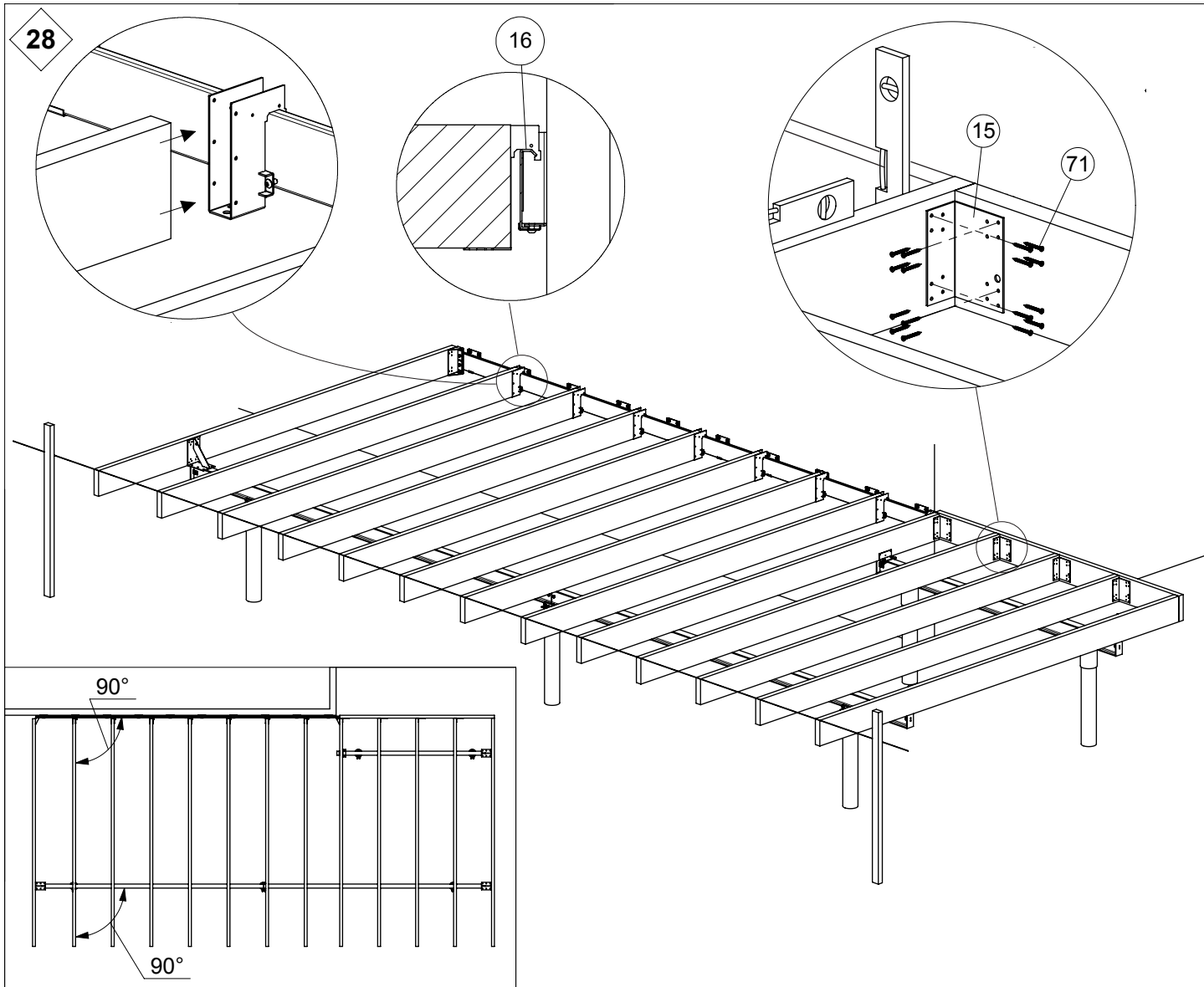
TD	UD	UD 2	L	LX	LX 2	XX
1,32 m	1,00 m	-	1200 mm	-	-	1115 mm
2,52 m	2,00 m	-	2400 mm	-	-	2315 mm
3,12 m	2,35 m	-	3000 mm	-	-	2915 mm
3,72 m	2,70 m	-	3600 mm	-	-	3515 mm
4,32 m	2,00 m	4,00 m	4200 mm	-	-	4115 mm
4,92 m	2,30 m	4,60 m	4800 mm	2570 mm	2230 mm	4715 mm
5,52 m	2,30 m	4,60 m	5400 mm	2570 mm	2830 mm	5315 mm
6,12 m	2,60 m	5,20 m	6000 mm	3000 mm	3000 mm	5915 mm

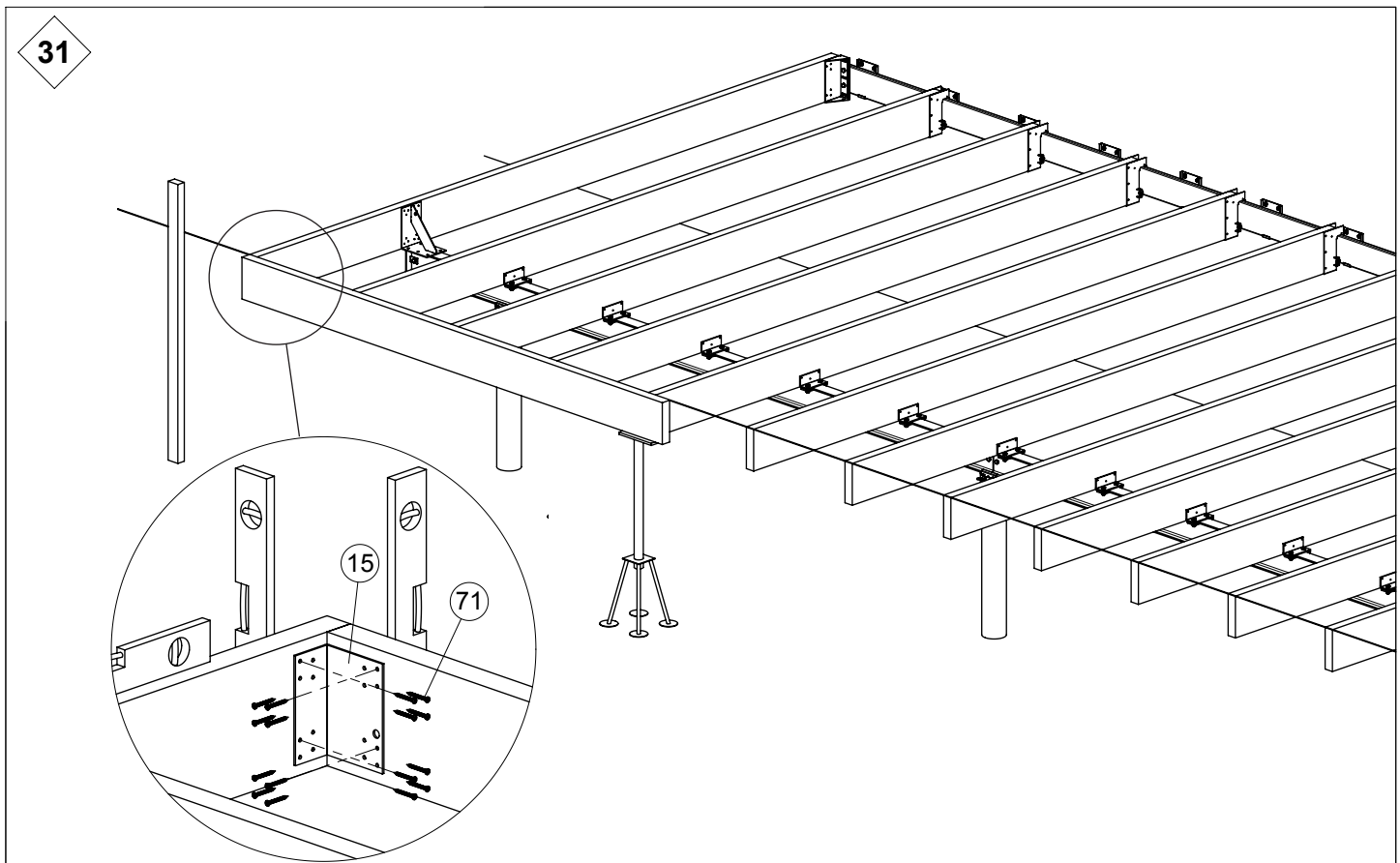
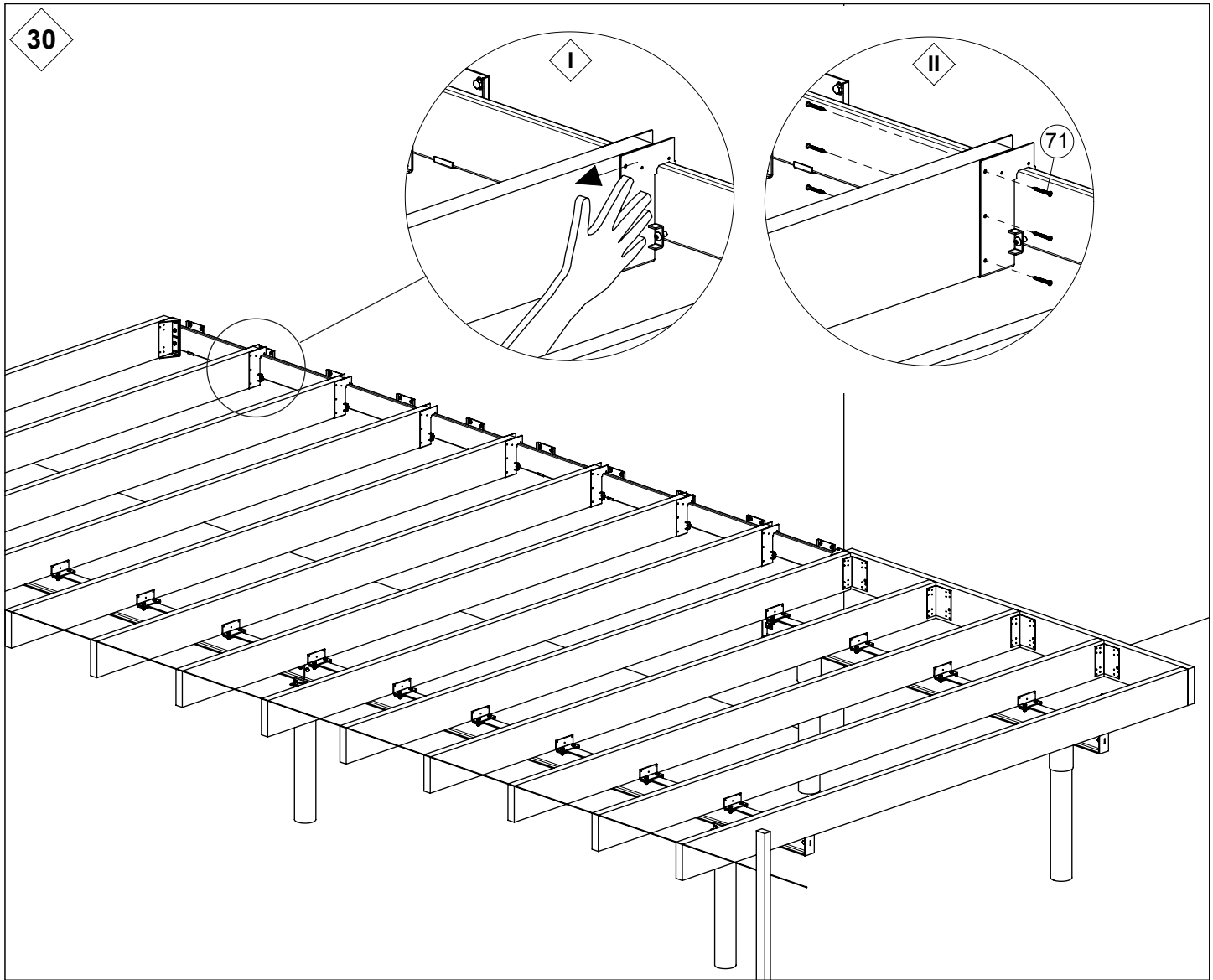




TC	C	TB	B
2,42 m	2,5 m	3,74 m	3,7 m
3,62 m	3,7 m	4,34 m	4,3 m
4,22 m	4,3 m	4,94 m	4,9 m
4,82 m	4,9 m	5,54 m	5,5 m
5,42 m	5,5 m	6,14 m	6,1 m
6,02 m	6,1 m	6,74 m	6,7 m
6,62 m	6,7 m	7,34 m	7,3 m
7,22 m	7,3 m	7,94 m	7,9 m
7,82 m	7,9 m	8,54 m	8,5 m
8,42 m	8,5 m	9,14 m	9,1 m
9,02 m	9,1 m	9,74 m	9,7 m
9,62 m	9,7 m	10,34 m	10,3 m
10,22 m	10,3 m	10,94 m	10,9 m
10,82 m	10,9 m	11,54 m	11,5 m
11,42 m	11,5 m	12,14 m	12,1 m
12,02 m	12,1 m	12,74 m	12,7 m
12,62 m	12,7 m	13,34 m	13,3 m
13,22 m	13,3 m	13,94 m	13,9 m
		14,54 m	14,5 m

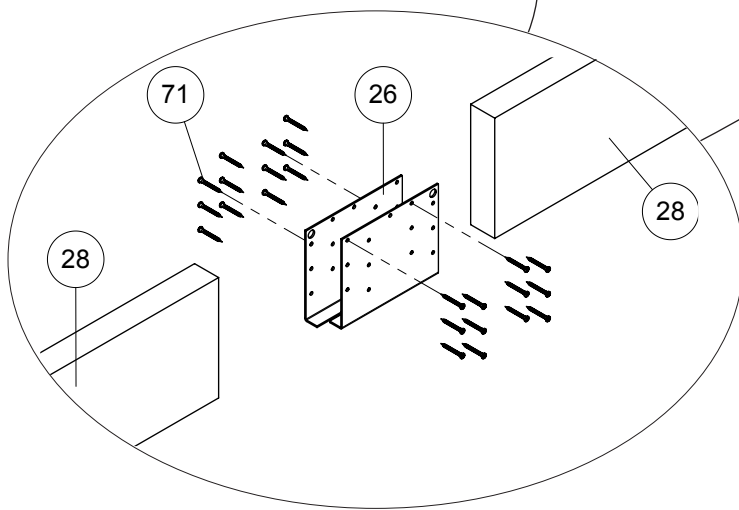






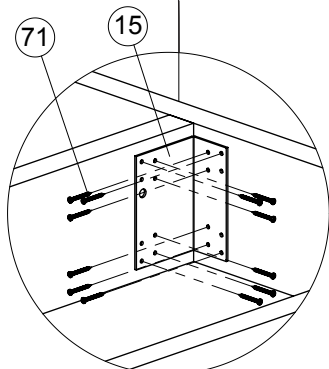
32

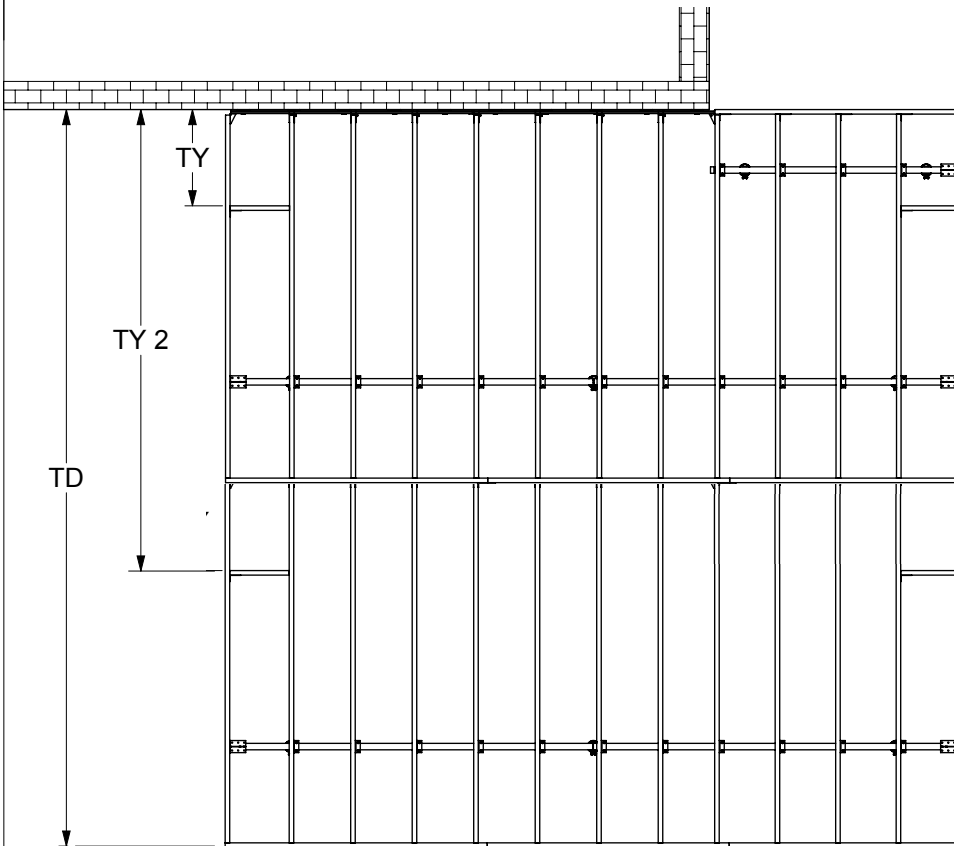
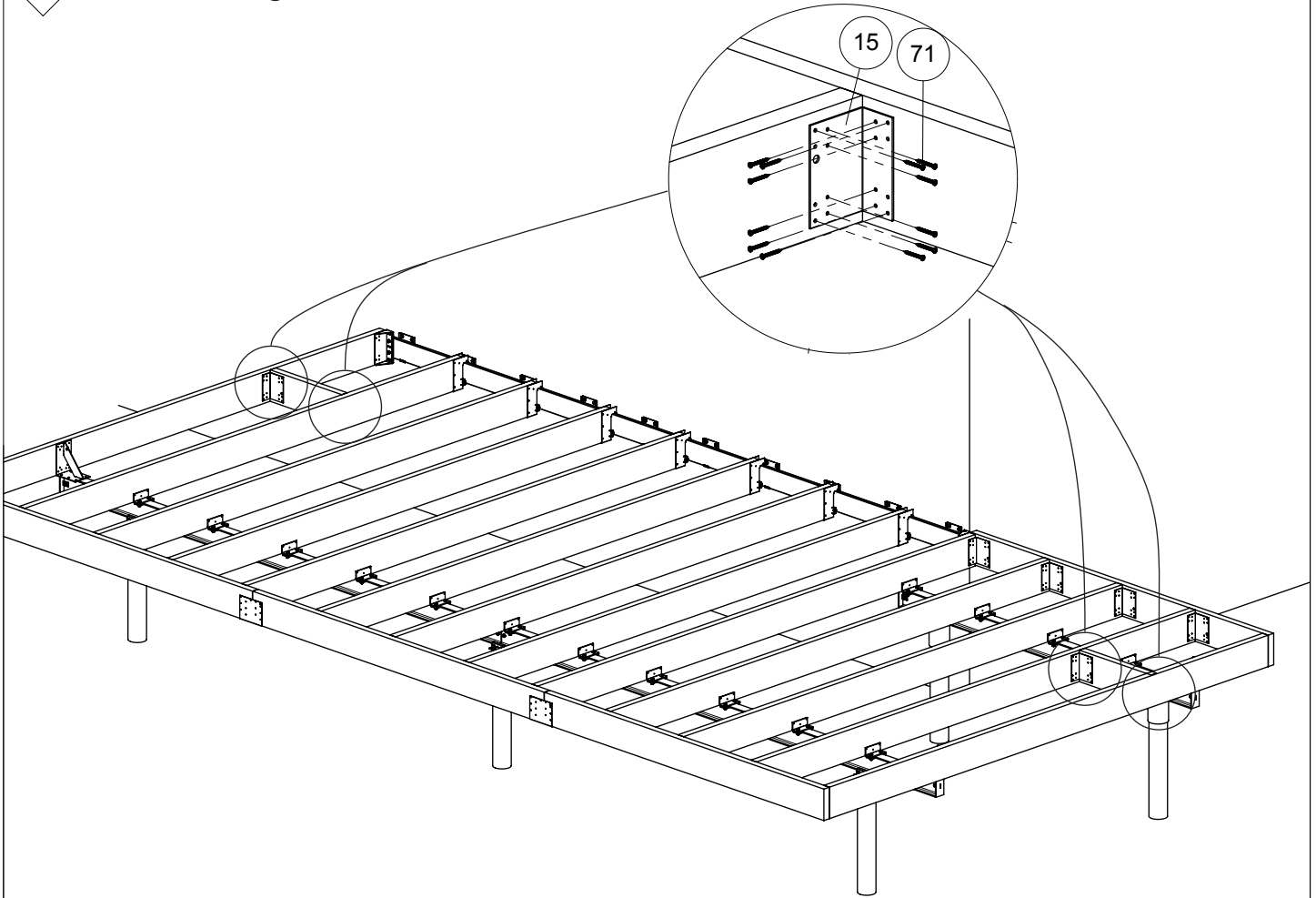
OBS!
Samles imellem strøer.



33

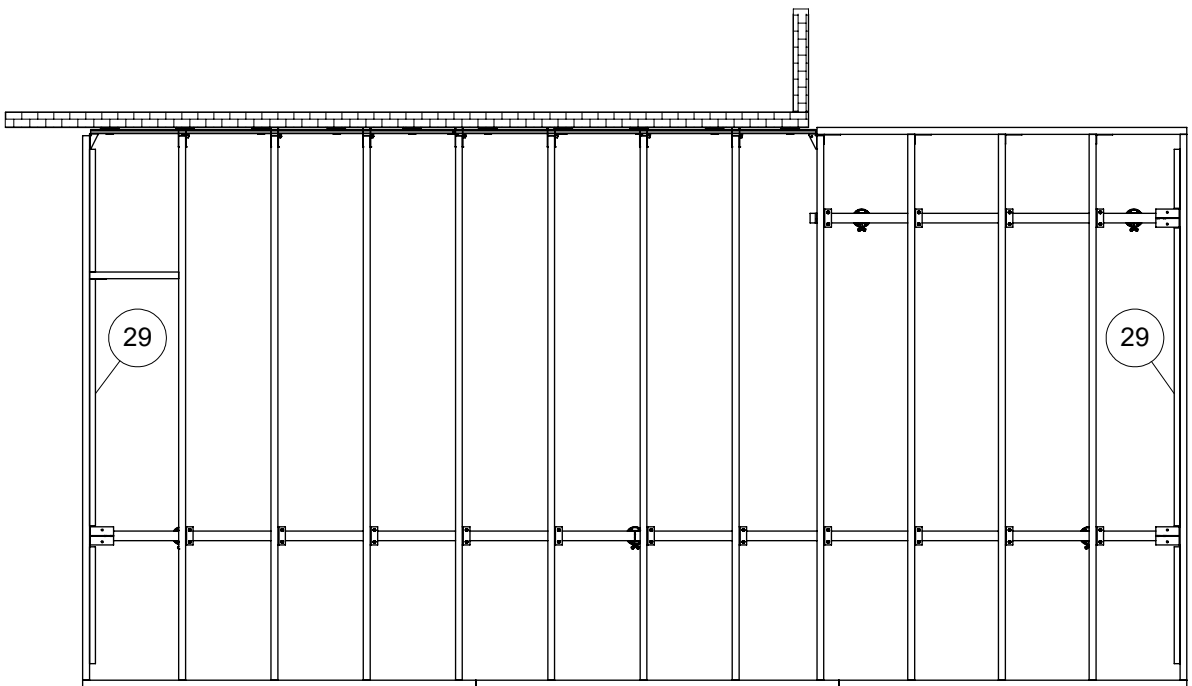
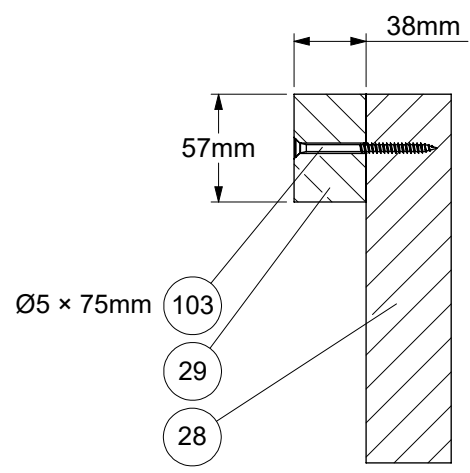
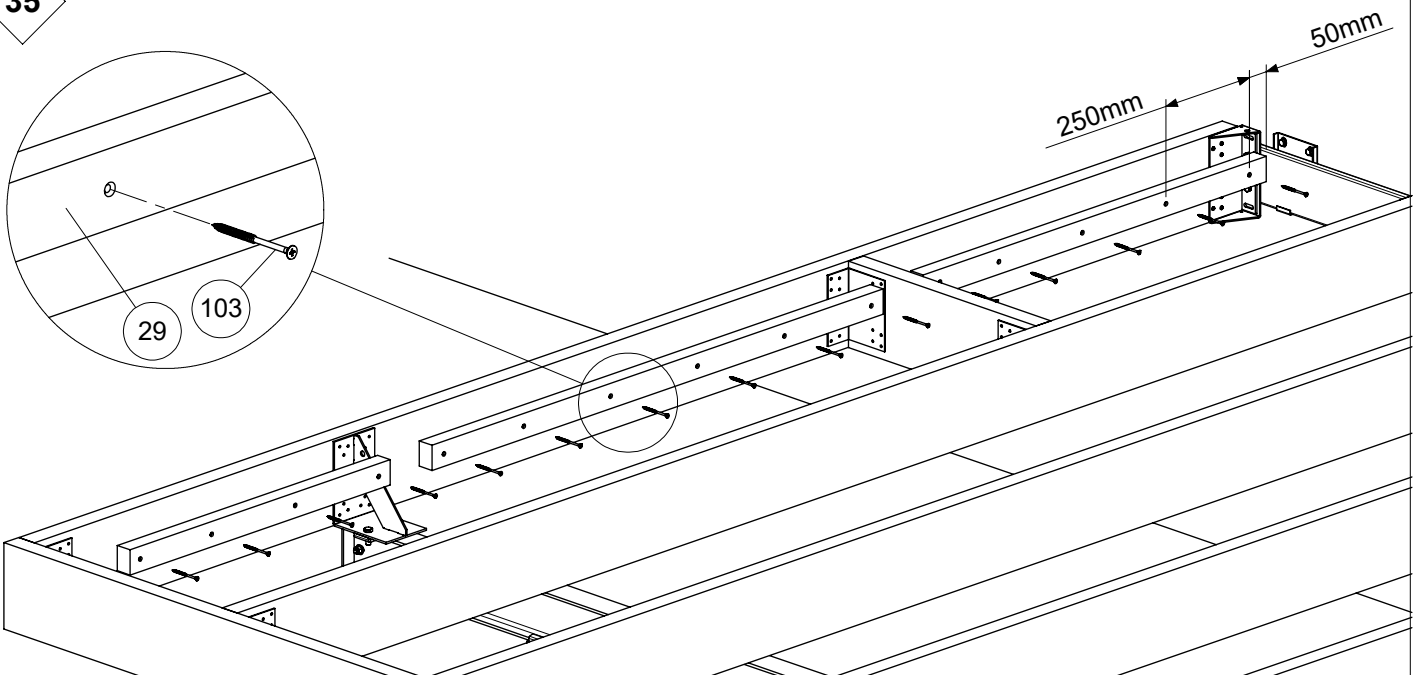
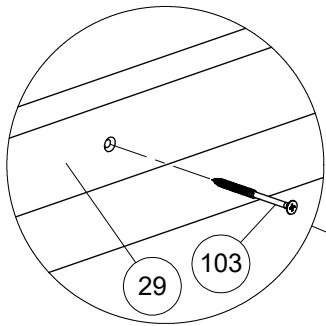
71
15



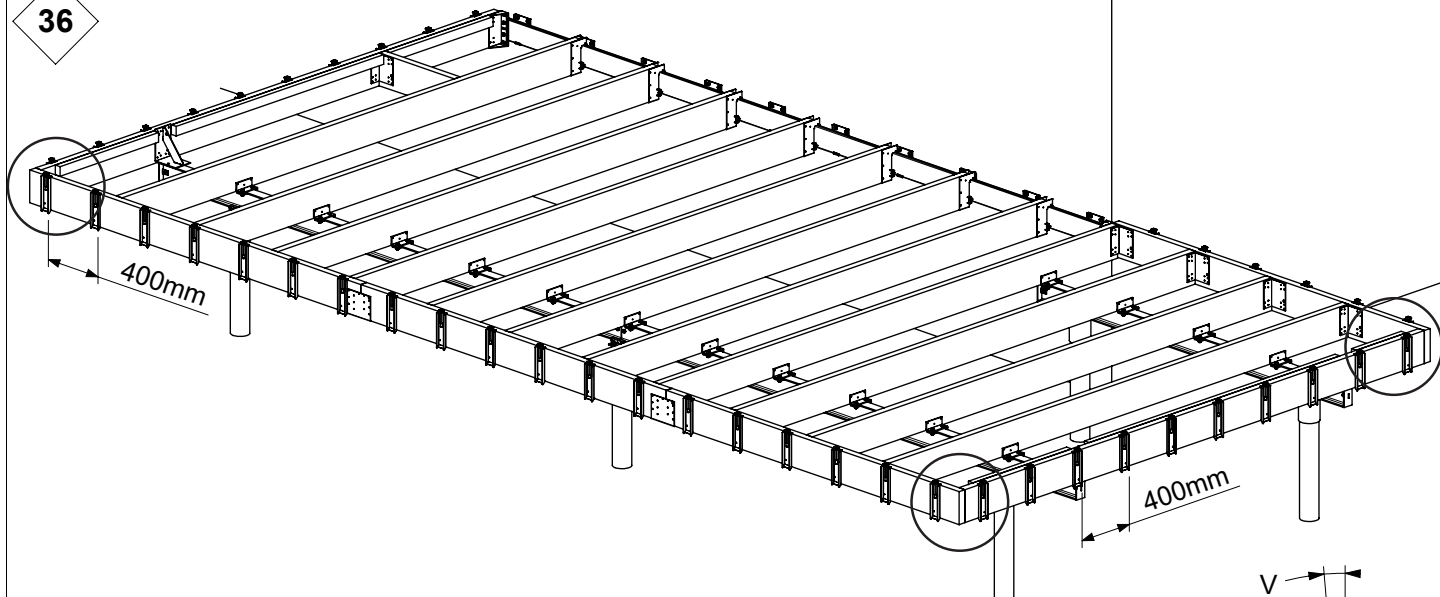


TD	TY	TY 2
1,32 m	—	
2,52 m	1250 mm	
3,12 m	1250 mm	
3,72 m	1250 mm	
4,32 m	1250 mm	3000 mm
4,92 m	1250 mm	3450 mm
5,52 m	1250 mm	3450 mm
6,12 m	1250 mm	3900 mm

35



36



OBS!

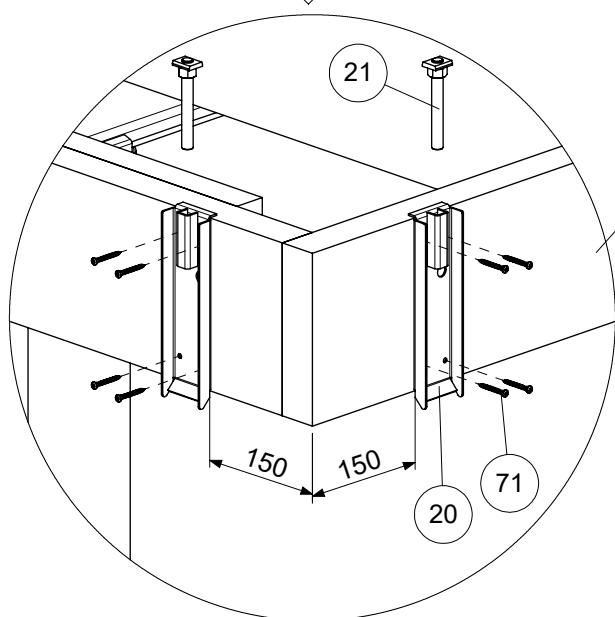
Hvis strøen vrider sig, kan man bruge kile (37) til at rette profilbeslag (20) i lod. Dette er vigtigt, for at få gelænderet i lod.

Hvis $V \neq 0^\circ$
tilføj

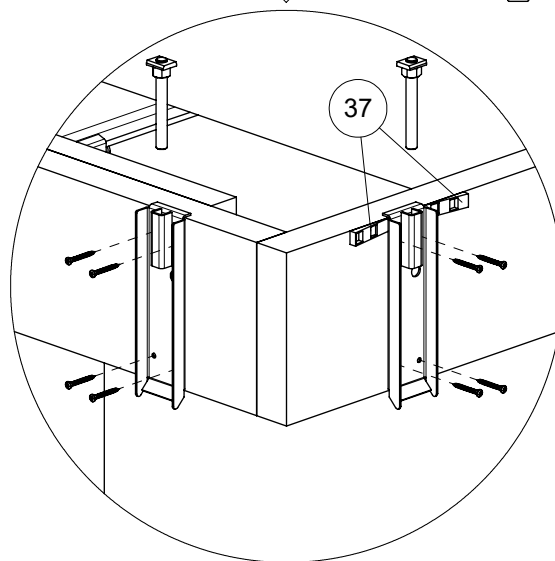
37



I



II

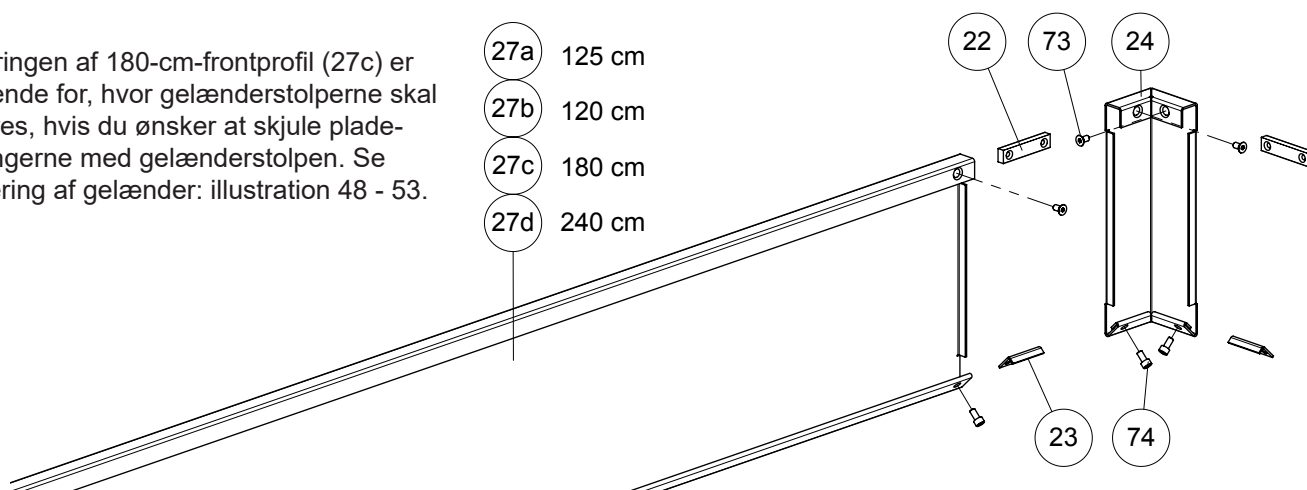


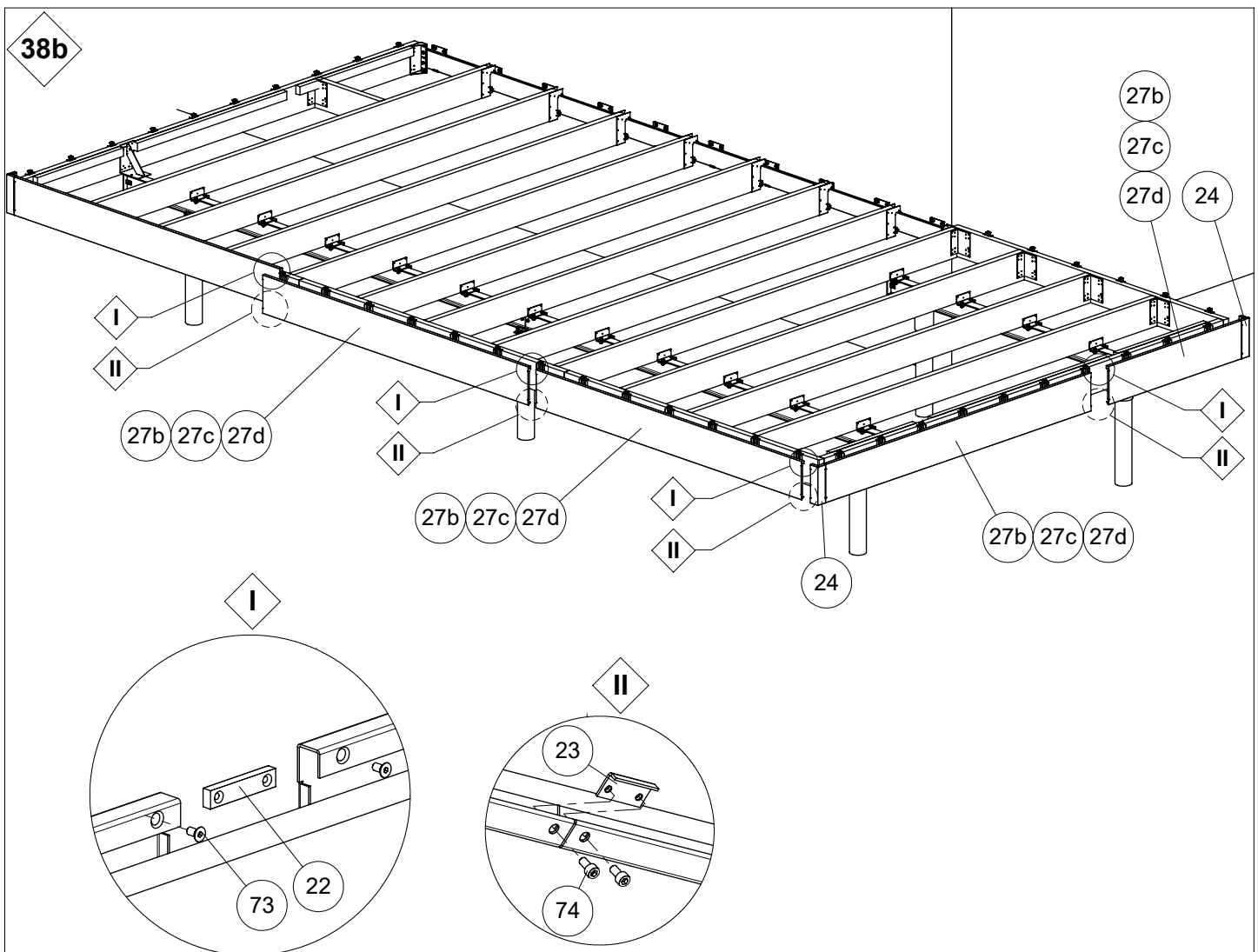
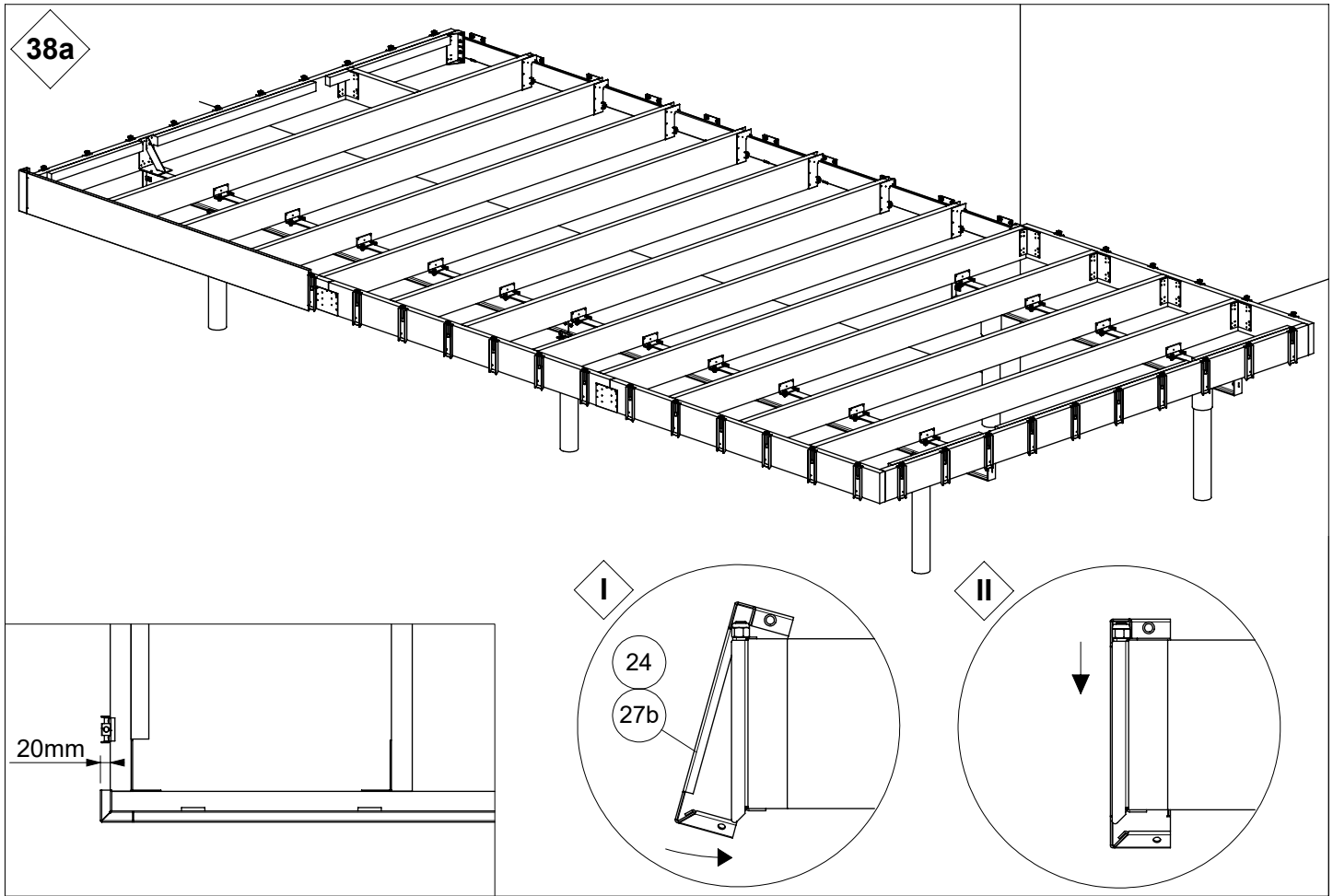
37

OBS!

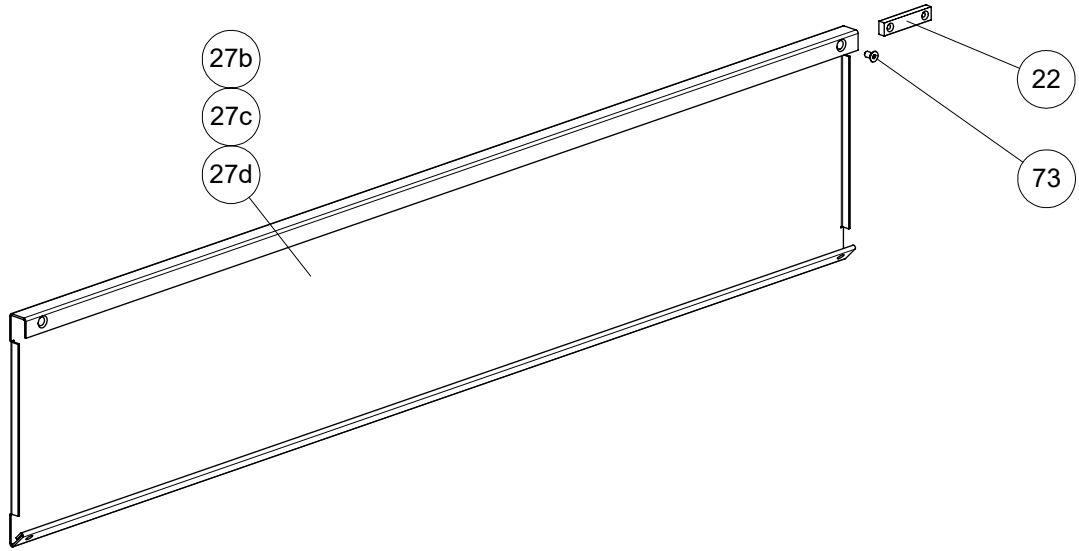
Placeringen af 180-cm-frontprofil (27c) er afgørende for, hvor gelænderstolperne skal placeres, hvis du ønsker at skjule pladesamlingerne med gelænderstolpen. Se montering af gelænder: illustration 48 - 53.

- 27a 125 cm
- 27b 120 cm
- 27c 180 cm
- 27d 240 cm

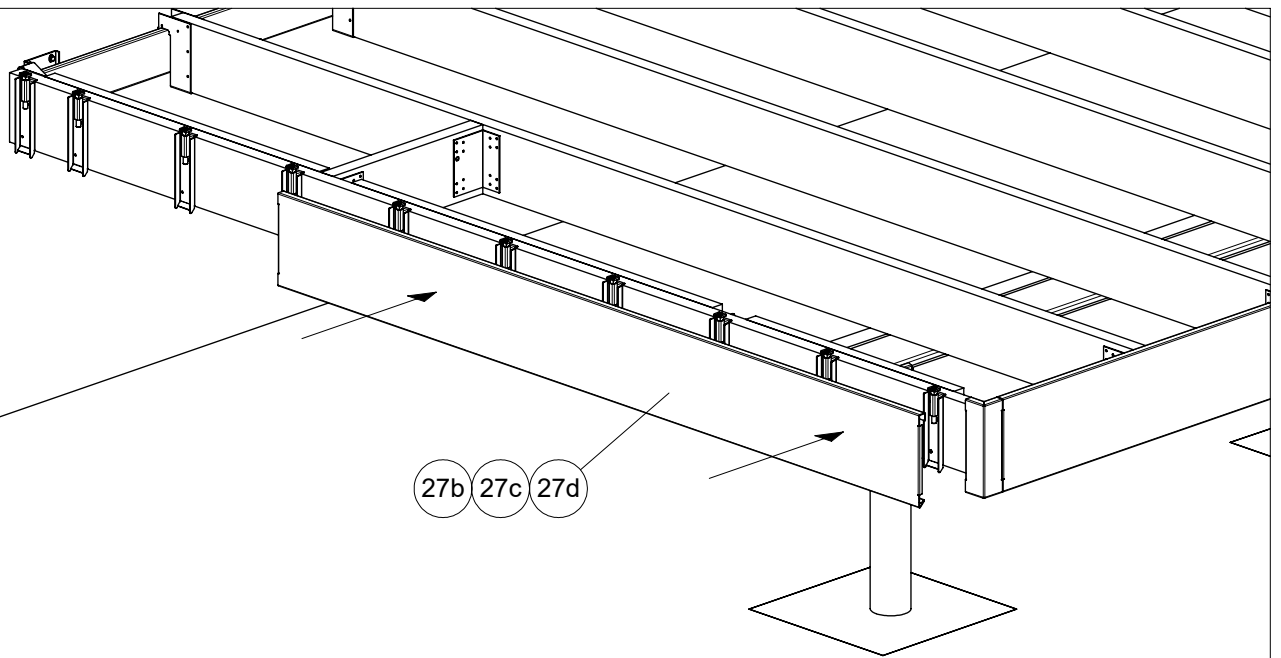




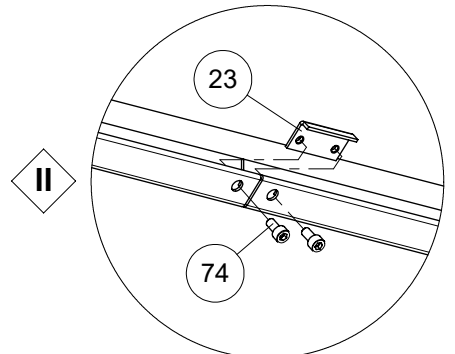
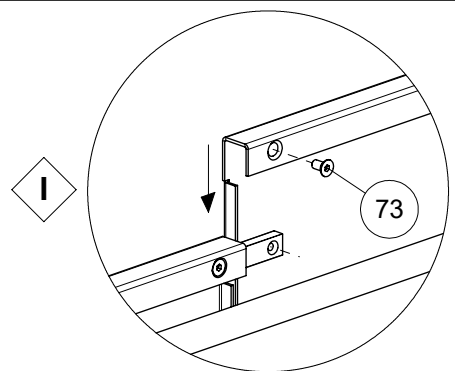
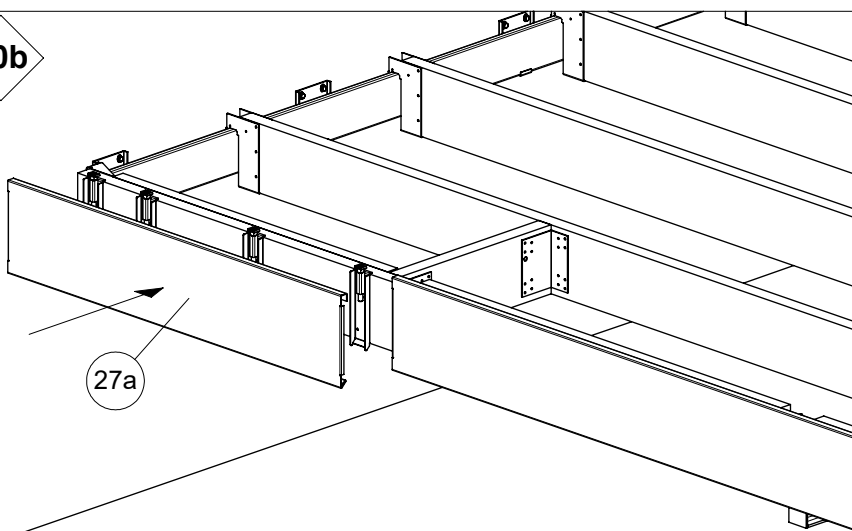
39



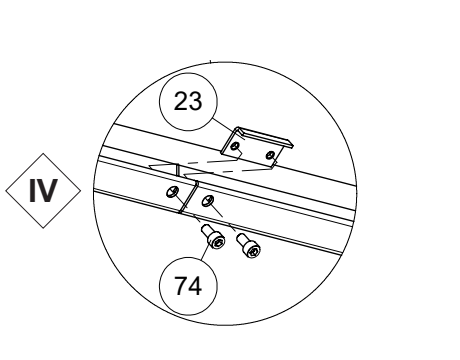
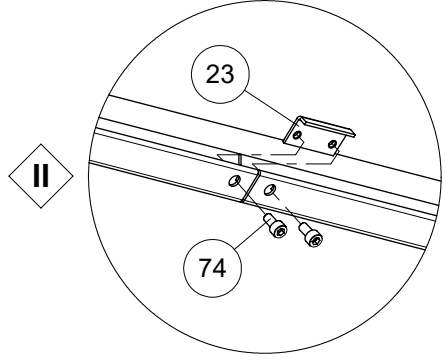
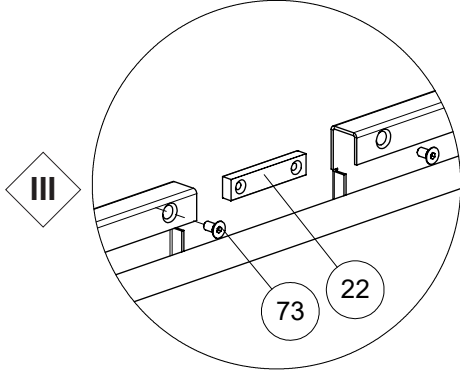
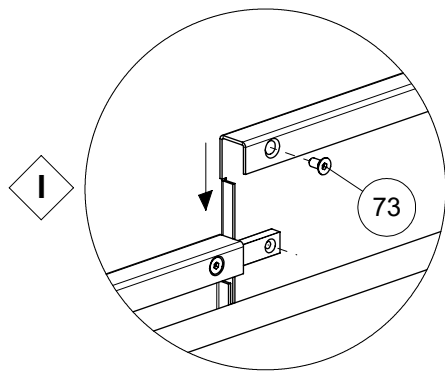
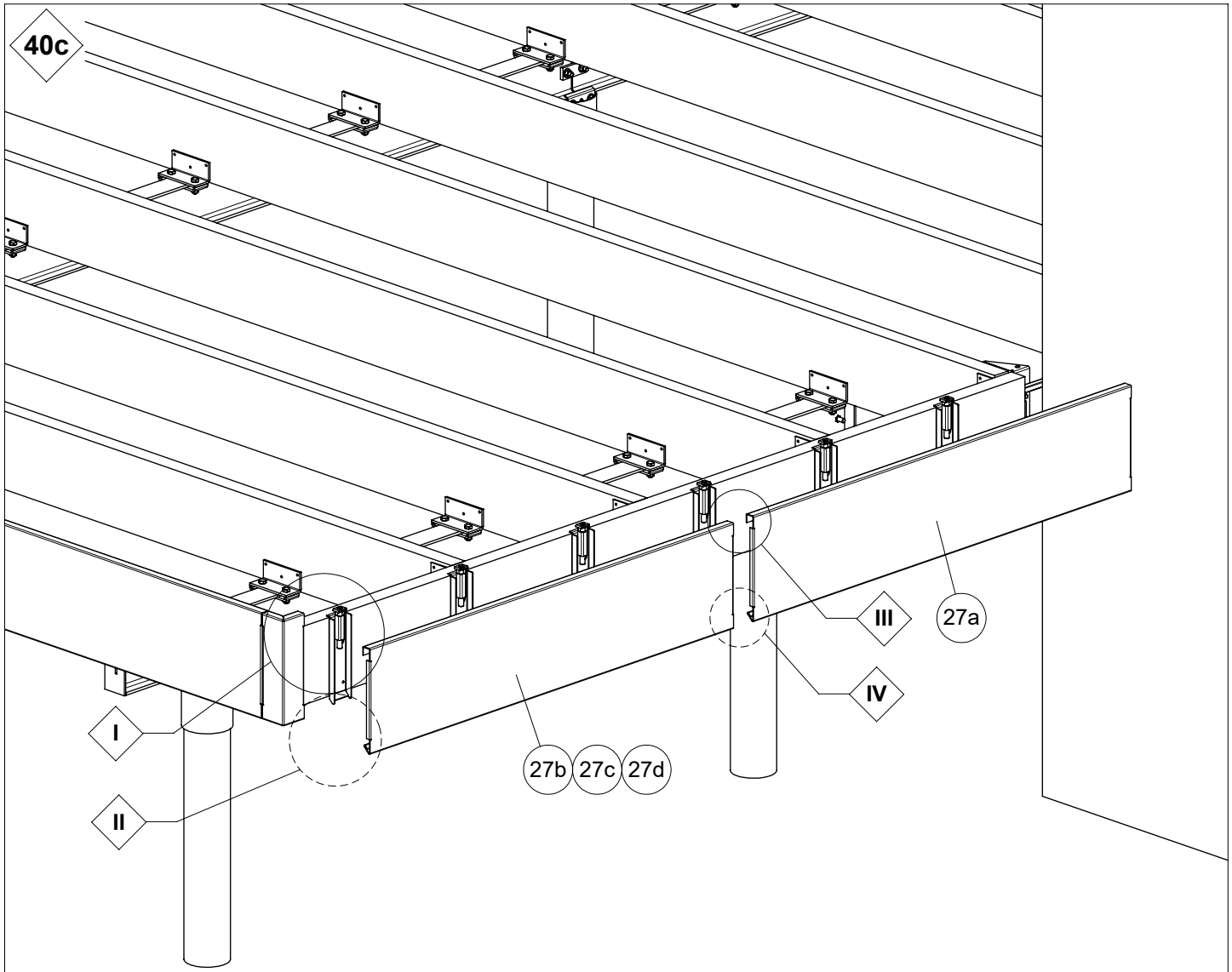
40a



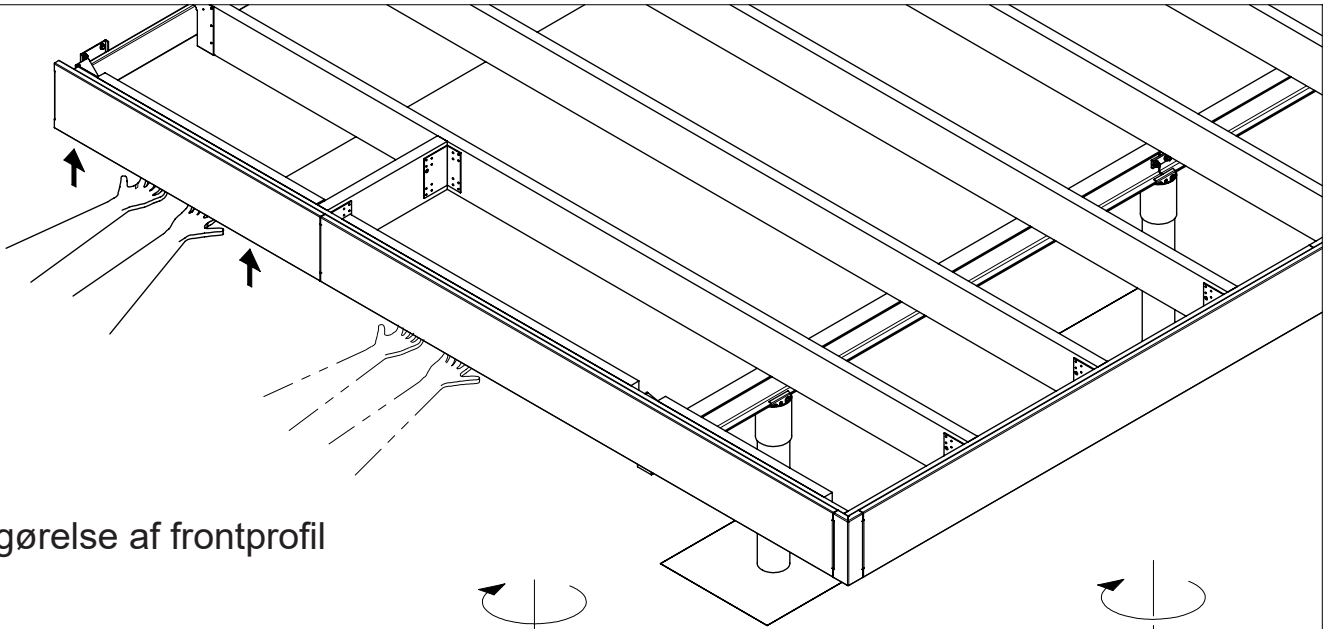
40b



OBS!
Pos. 27a skal altid monteres
op ad muren.

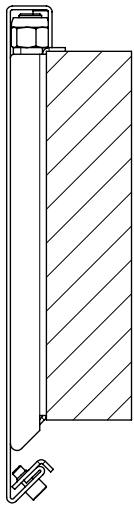


41

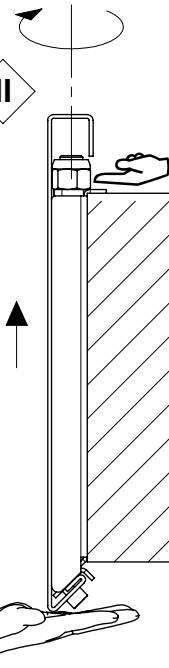


Fastgørelse af frontprofil

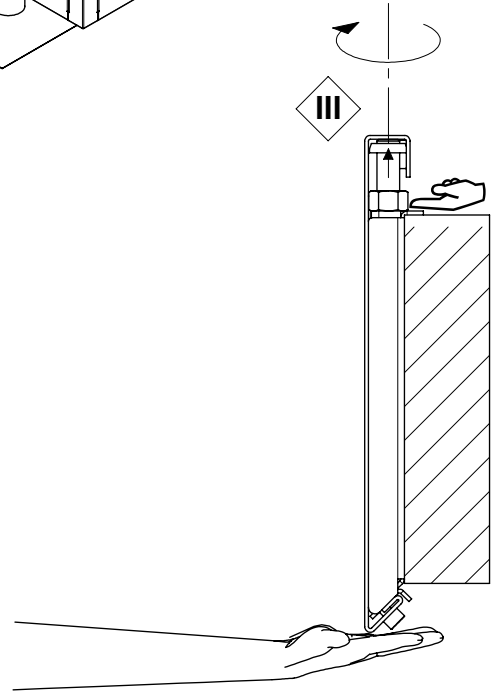
I



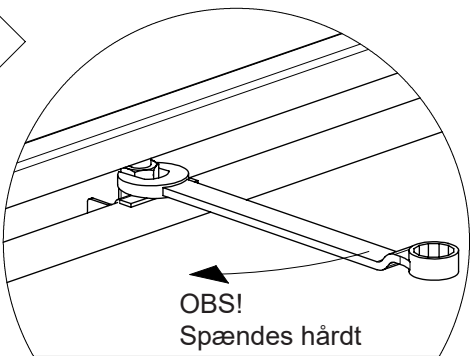
II



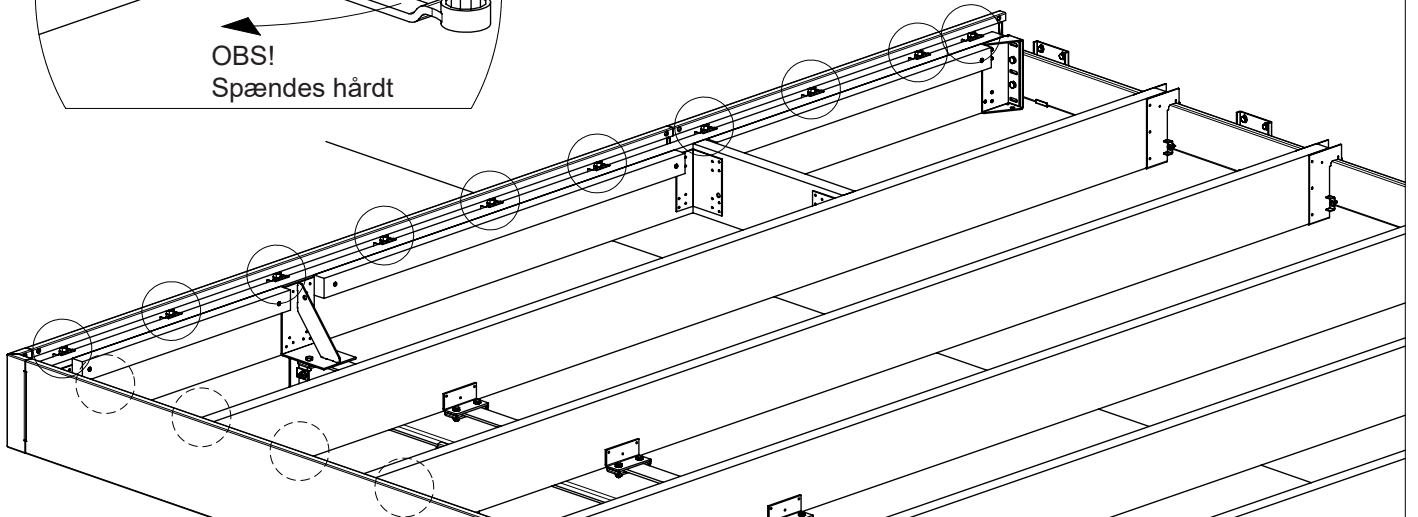
III

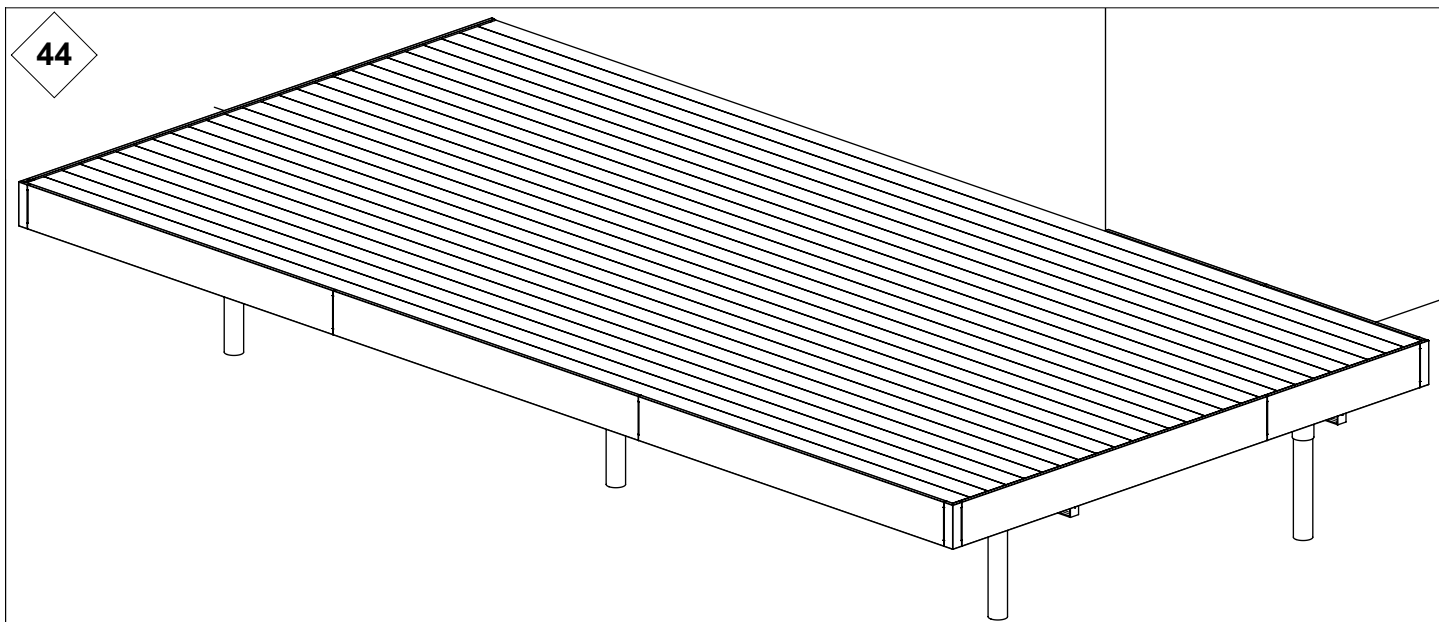
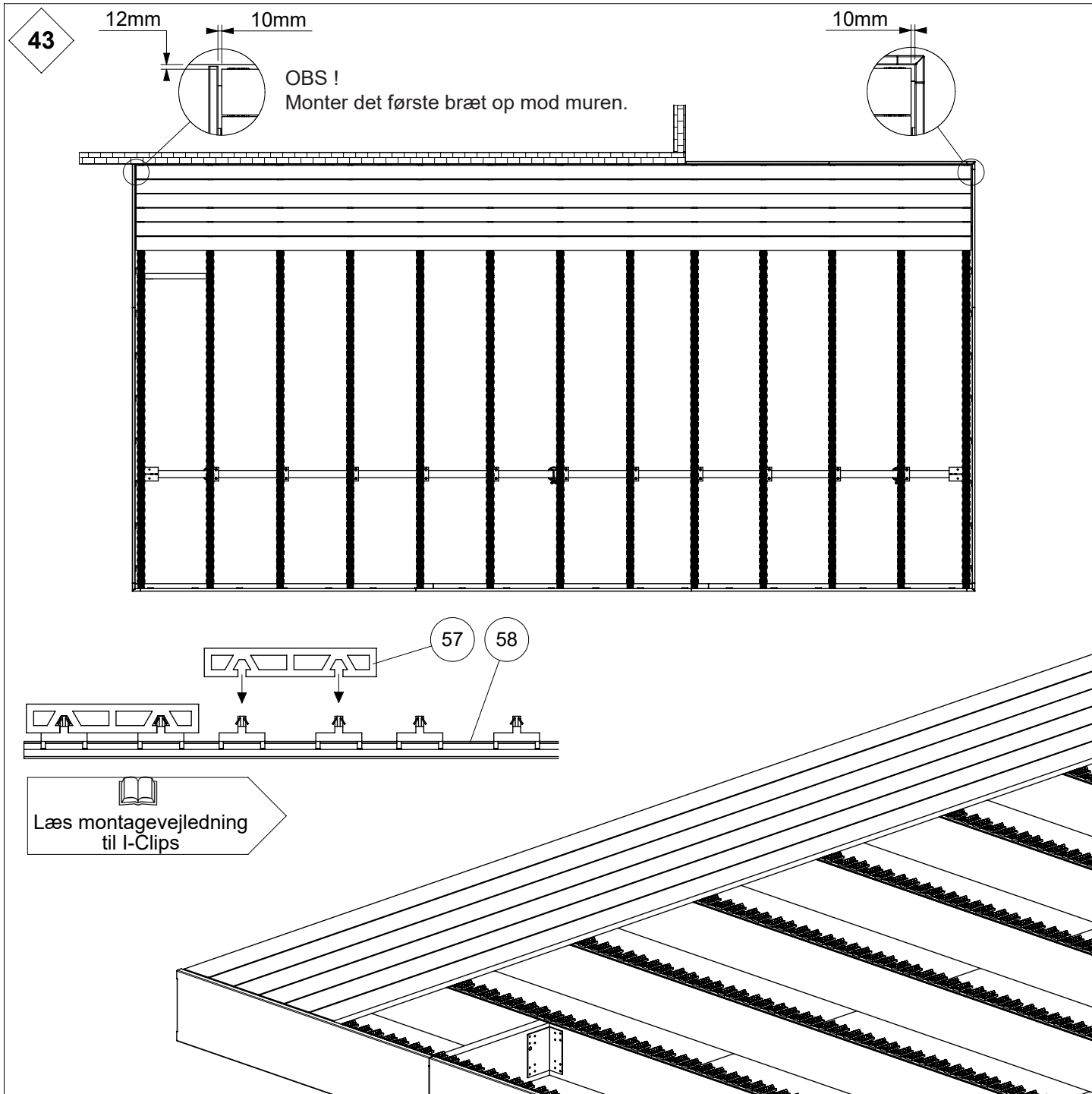


42



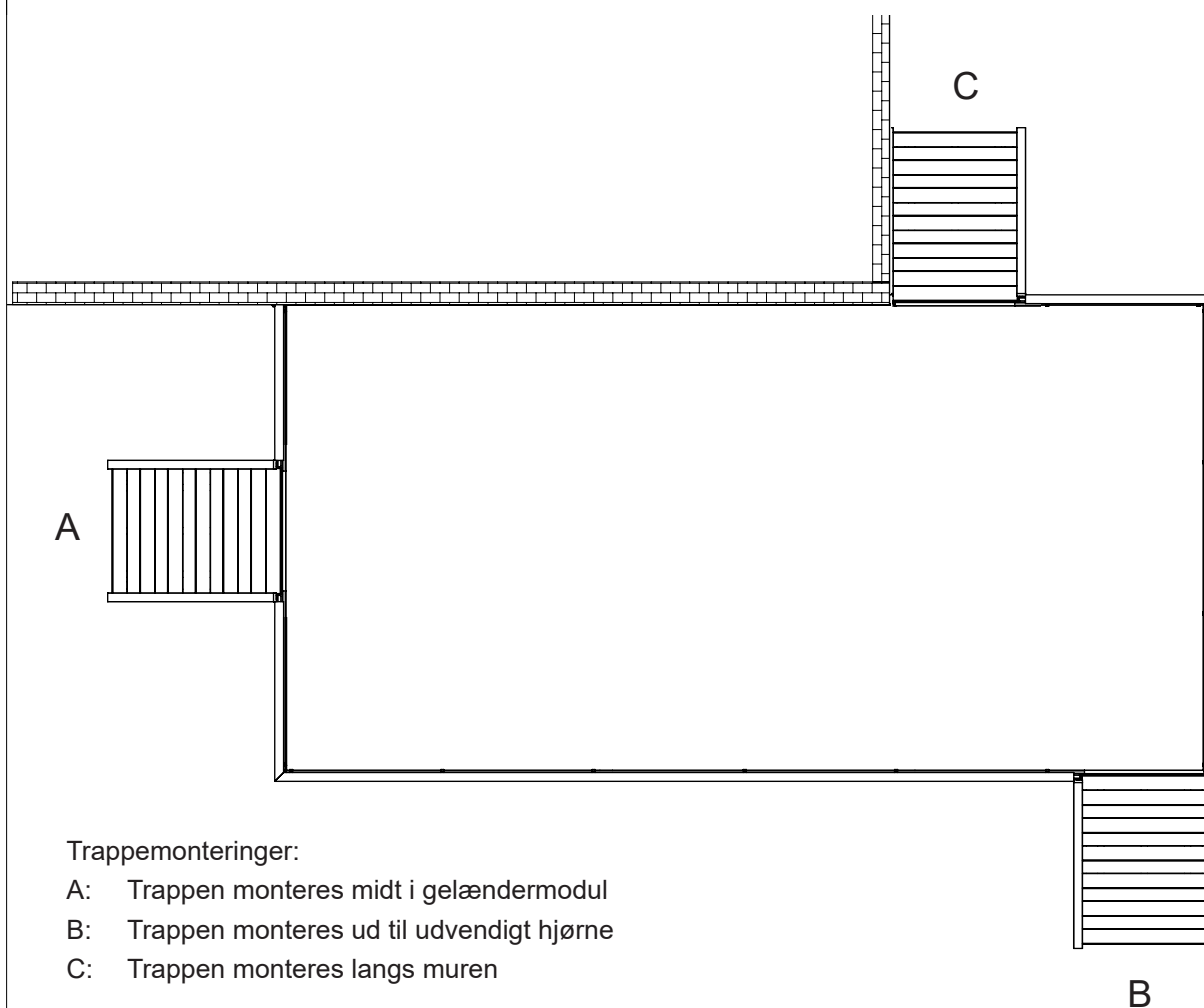
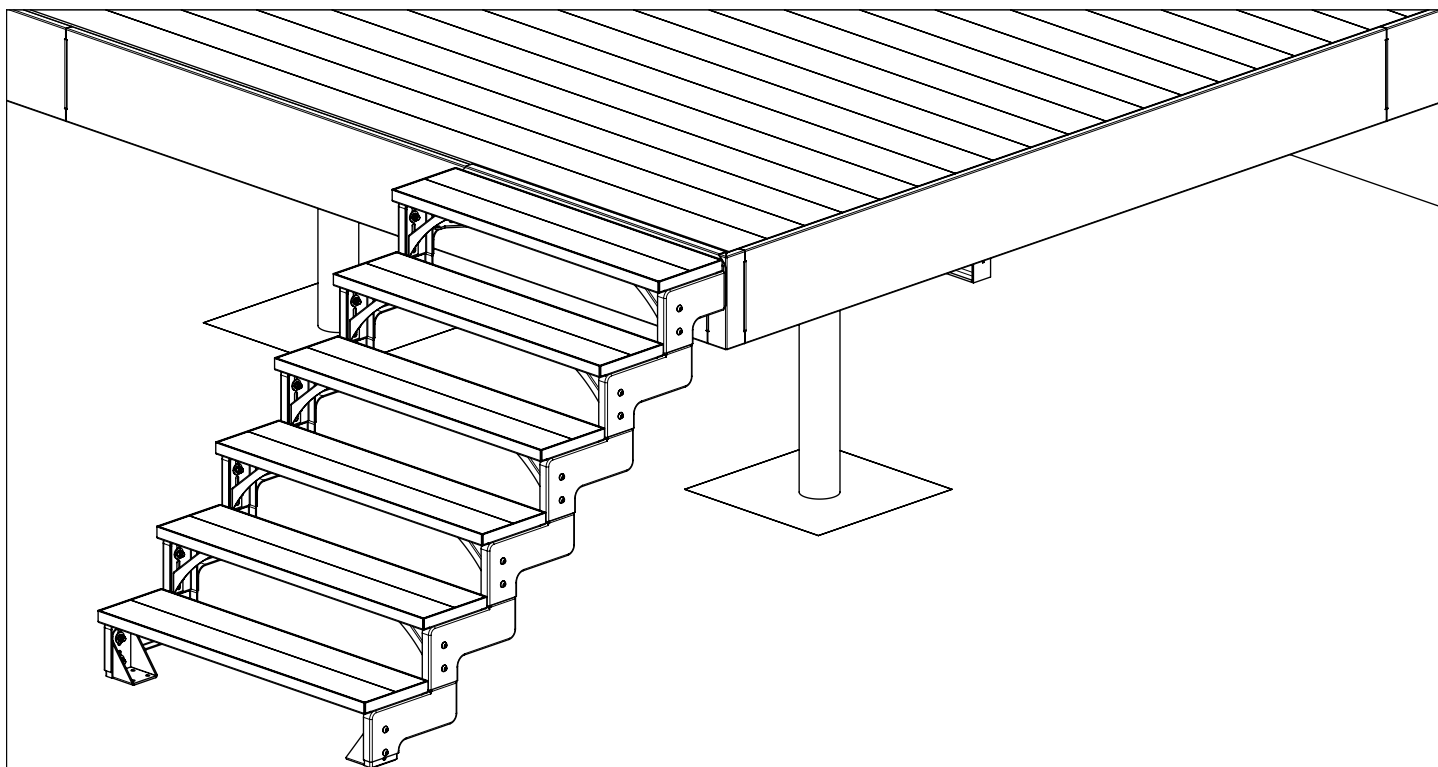
OBS!
Spændes hårdt





7

Montering af trappe

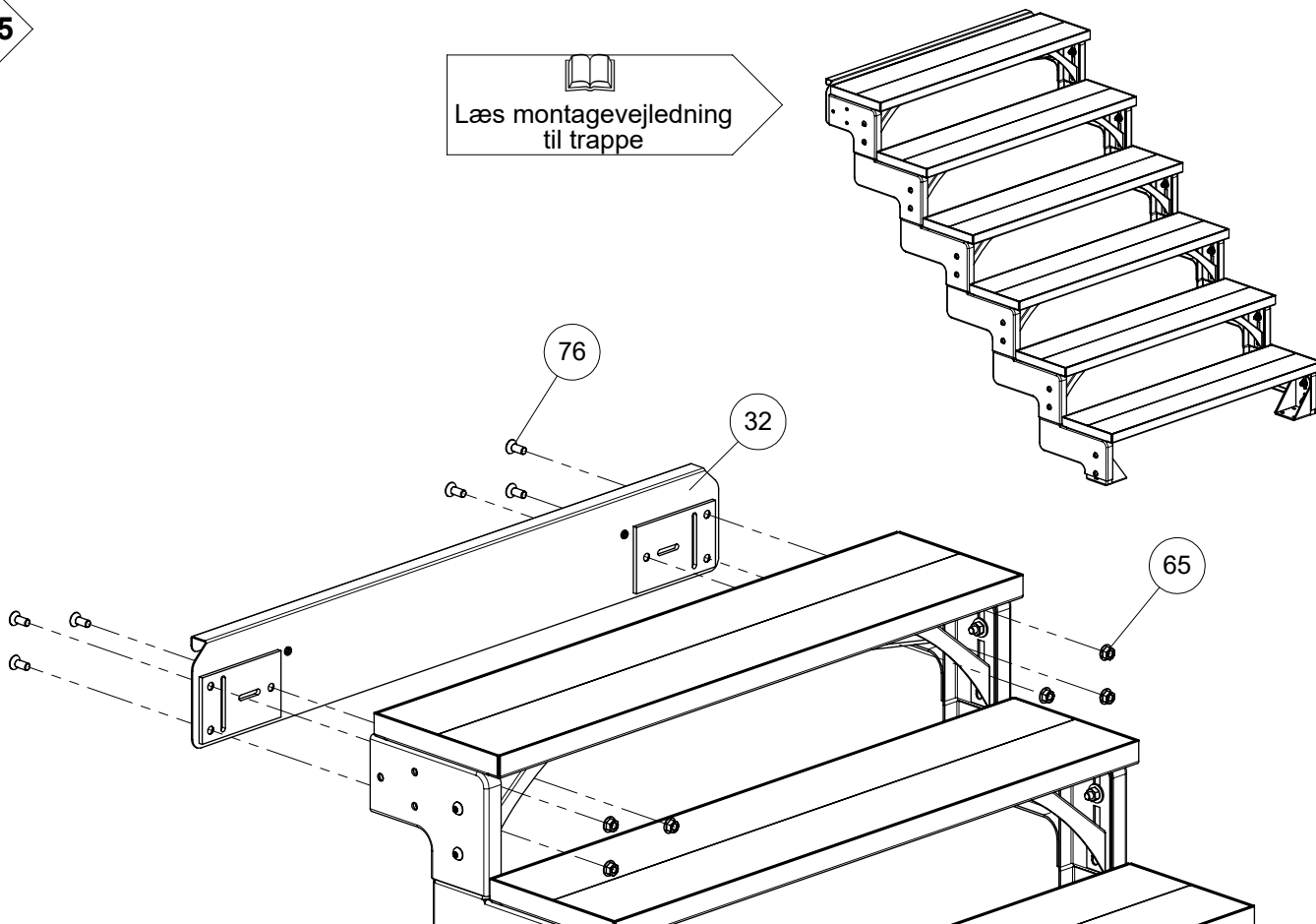


Trappemonteringer:

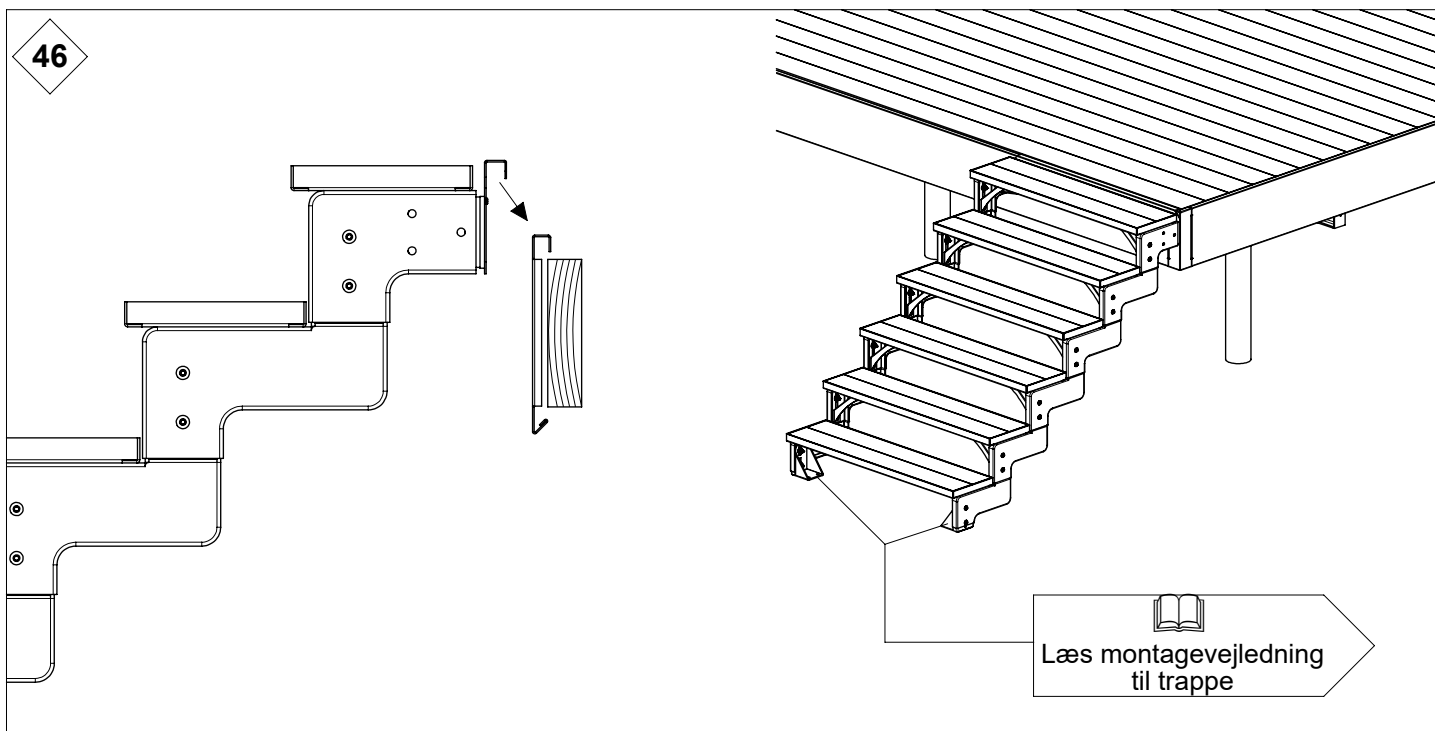
- A: Trappen monteres midt i gelændermodul
- B: Trappen monteres ud til udvendigt hjørne
- C: Trappen monteres langs muren

45

 Læs montagevejledning til trappe



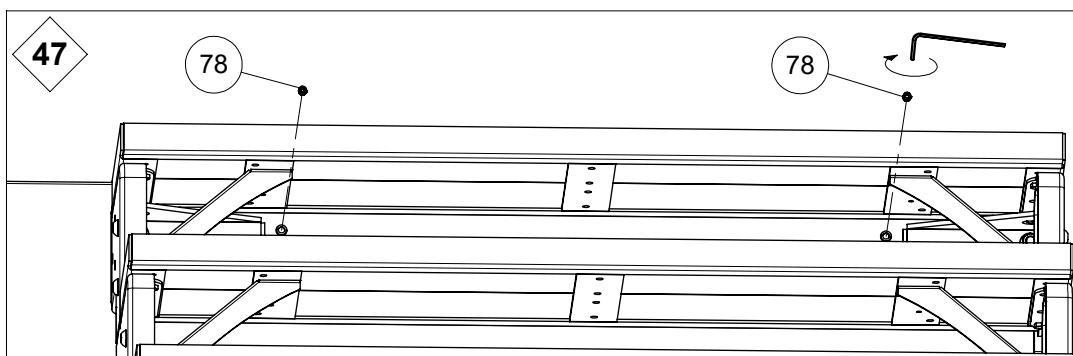
46



47

78

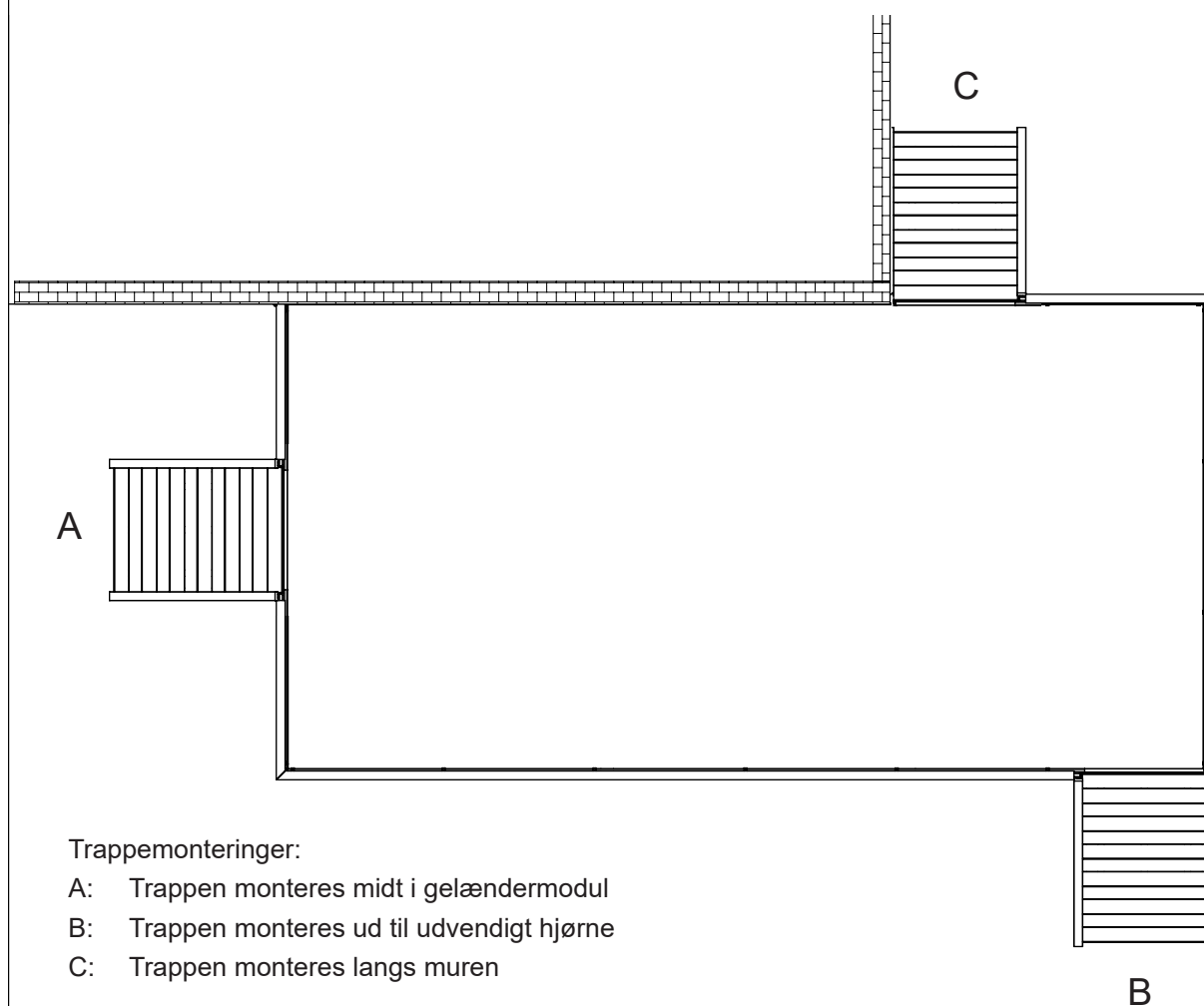
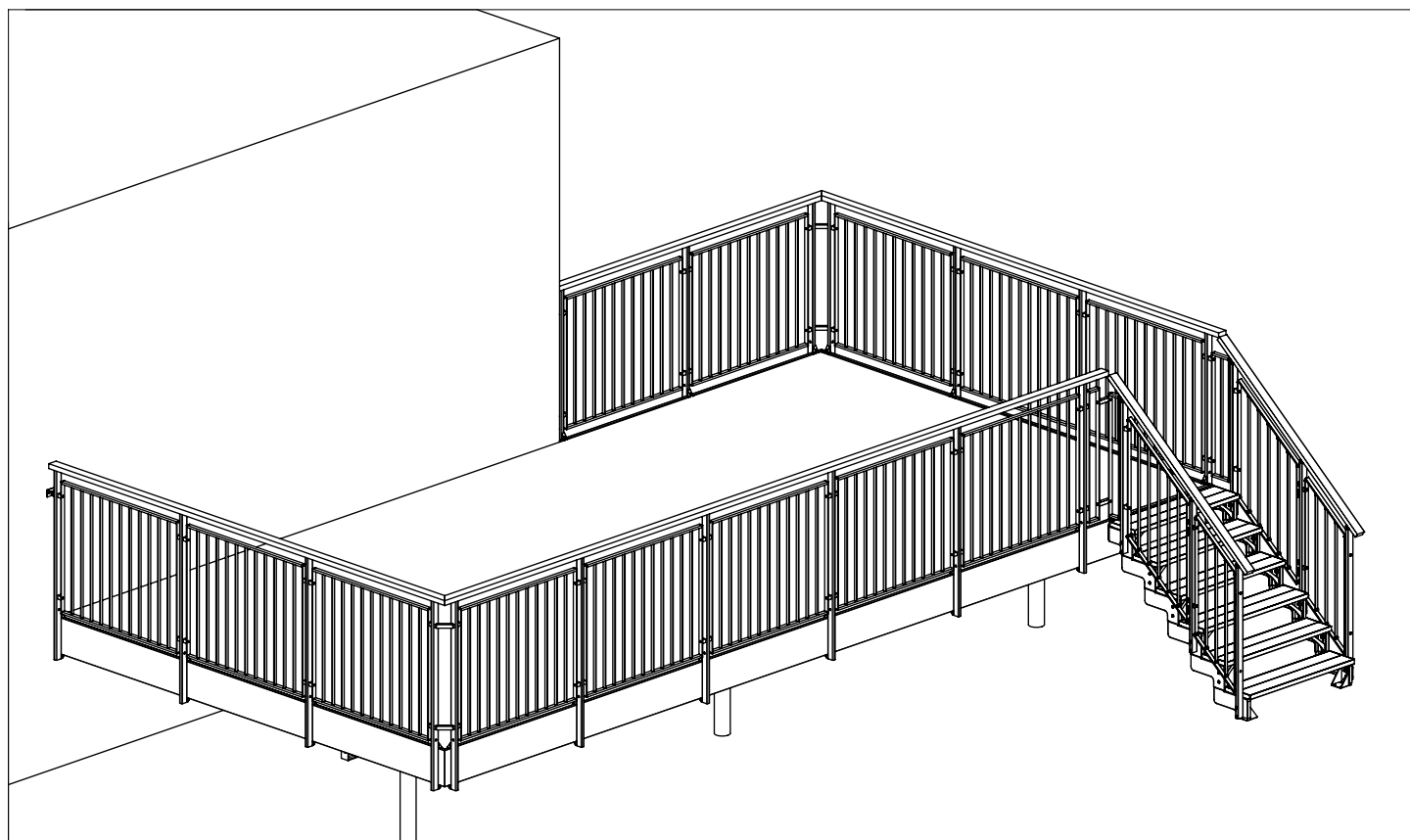
78



OBS!
Pinolskrue (78) bør først tilspændes efter, at gelænderet er monteret.

8

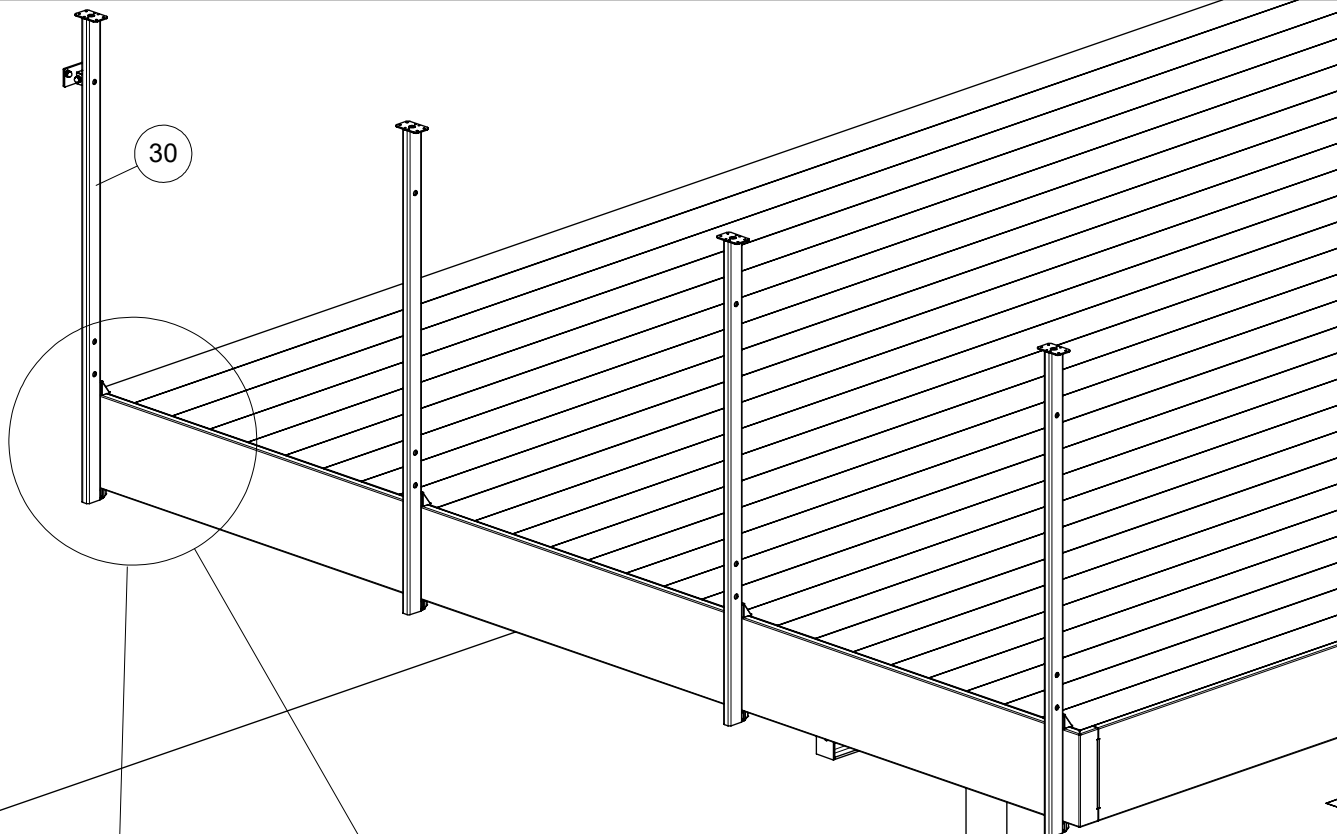
Montering af gelænder



Trappemonteringer:

- A: Trappen monteres midt i gelændermodul
- B: Trappen monteres ud til udvendigt hjørne
- C: Trappen monteres langs muren

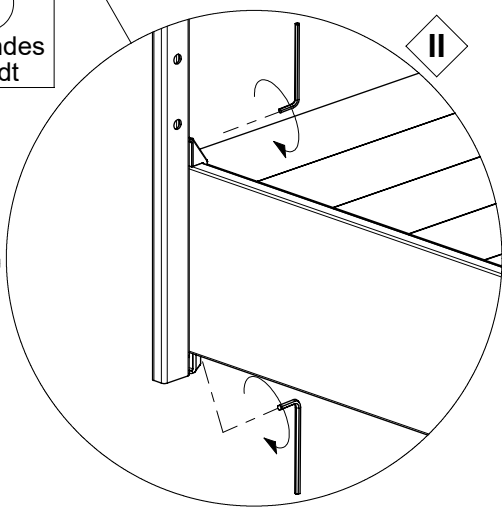
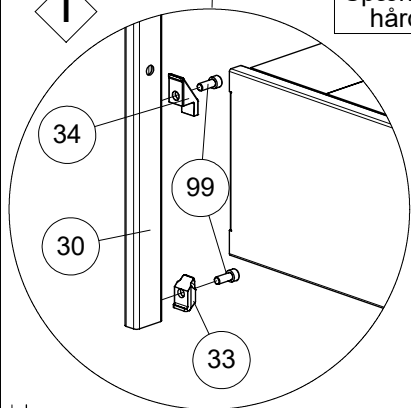
48



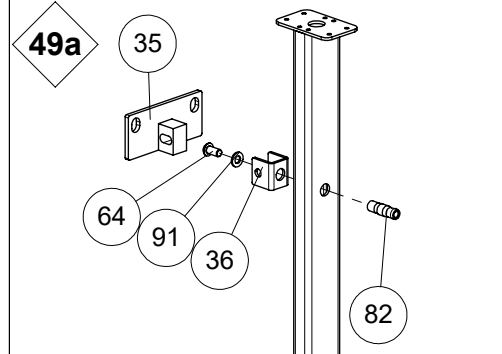
99
Spændes hårdt

I

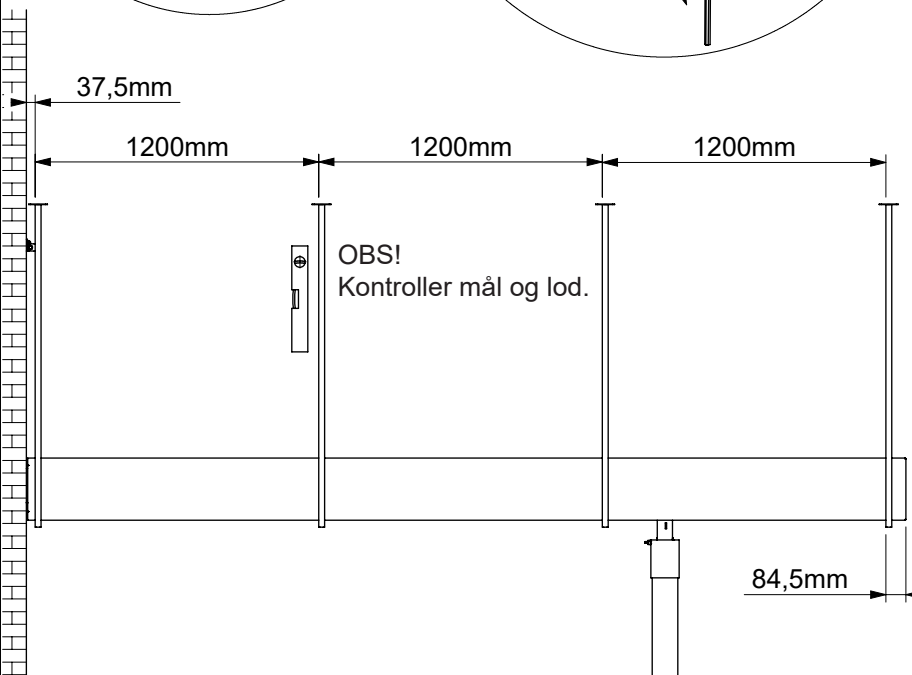
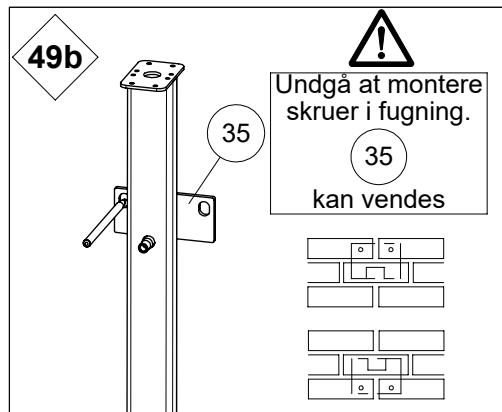
II



49a

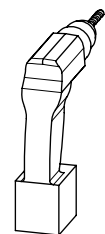


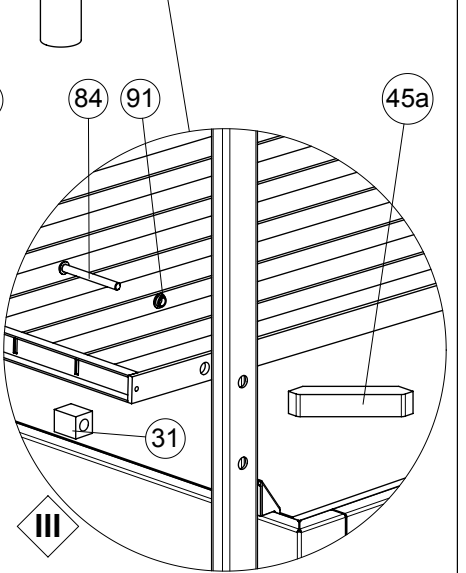
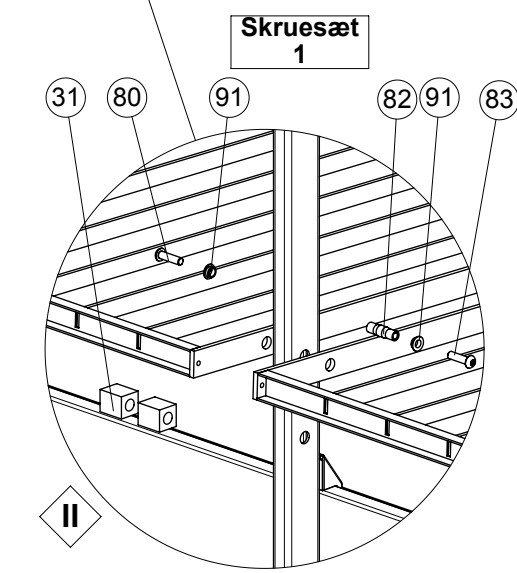
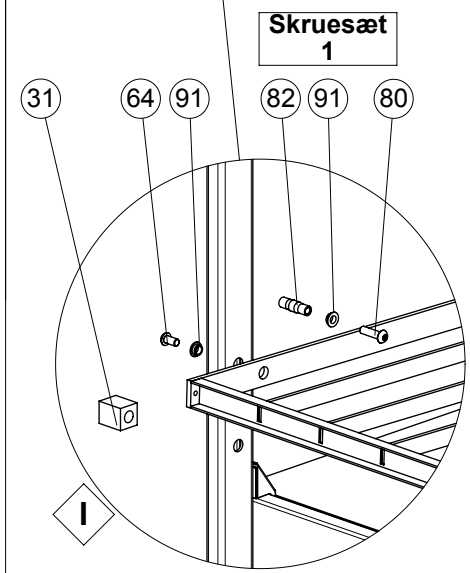
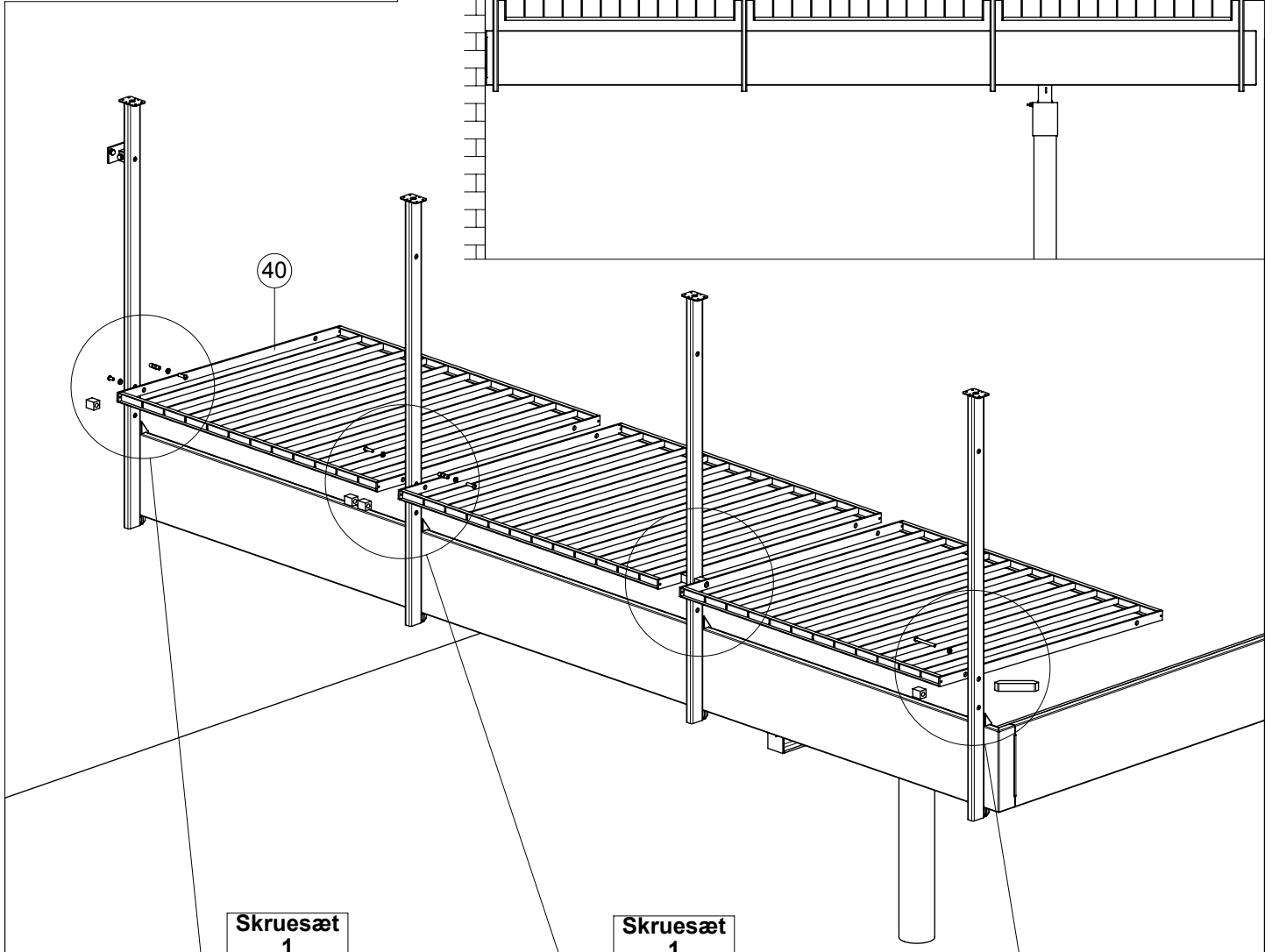
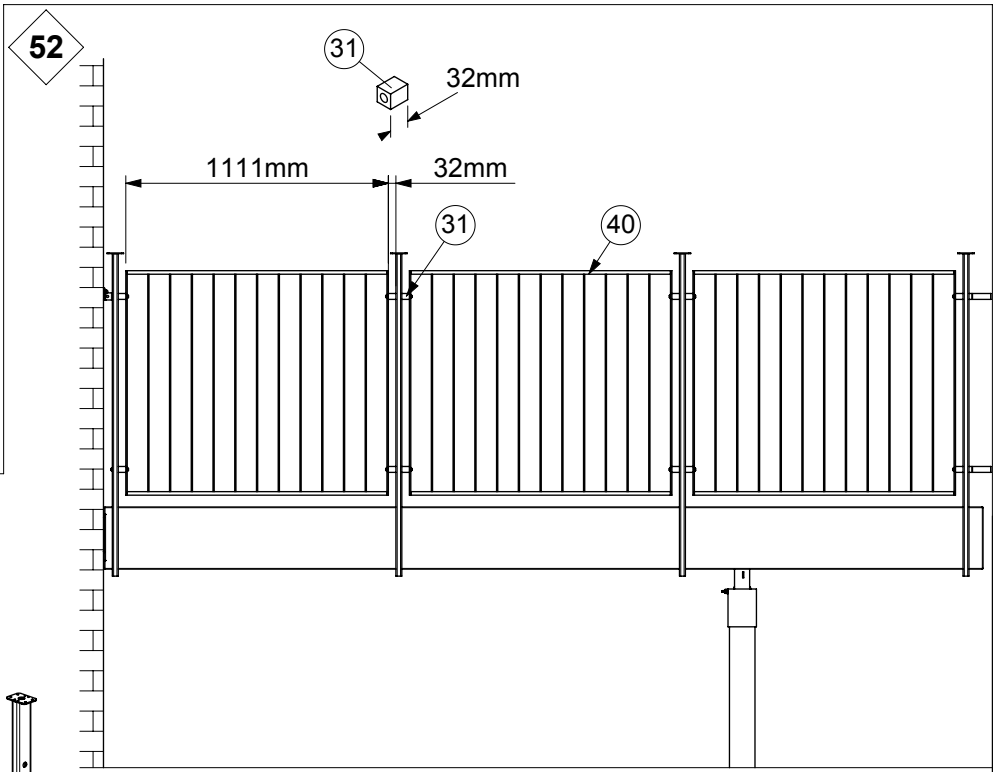
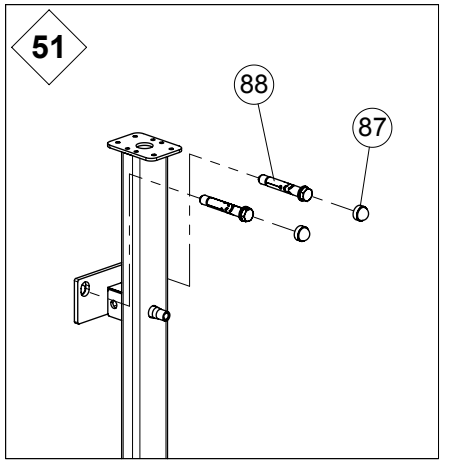
49b

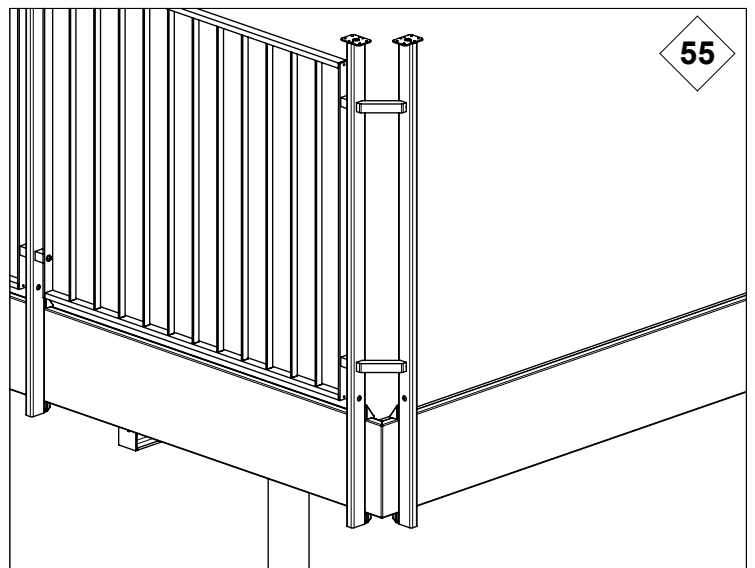
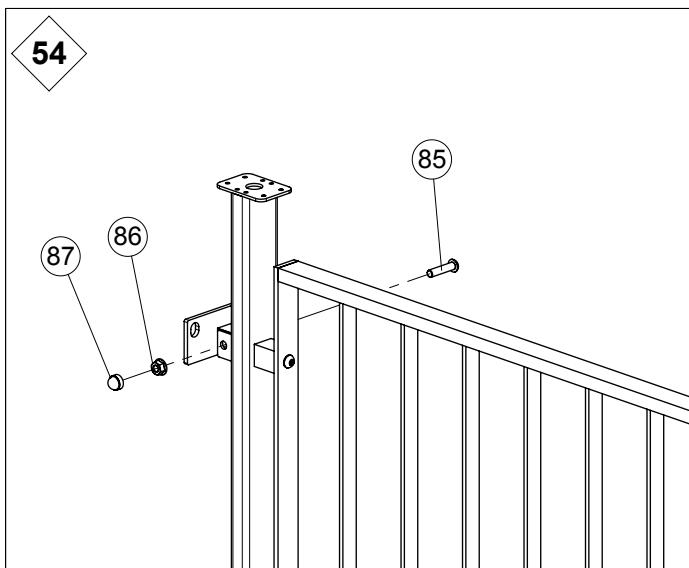
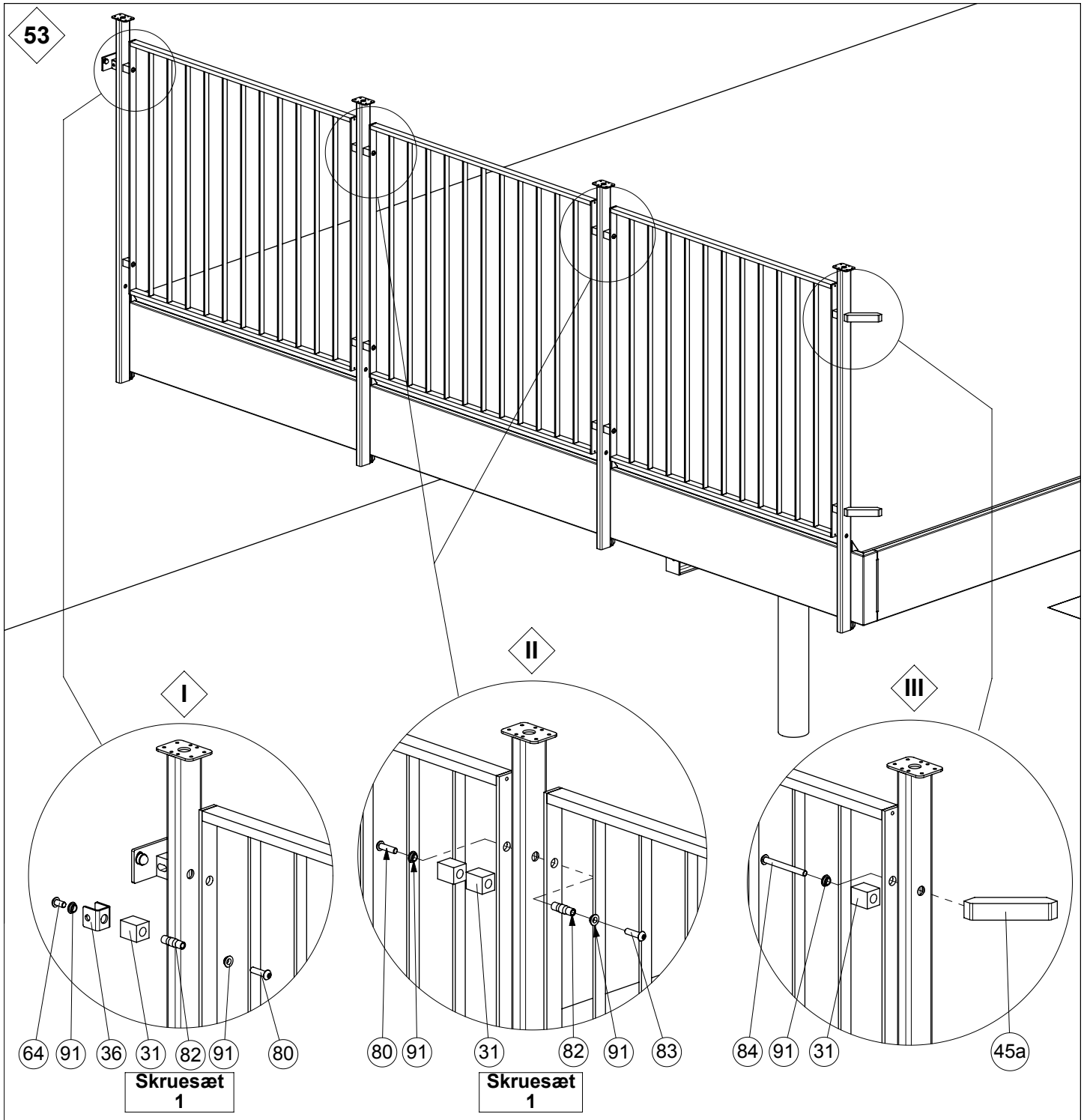


50

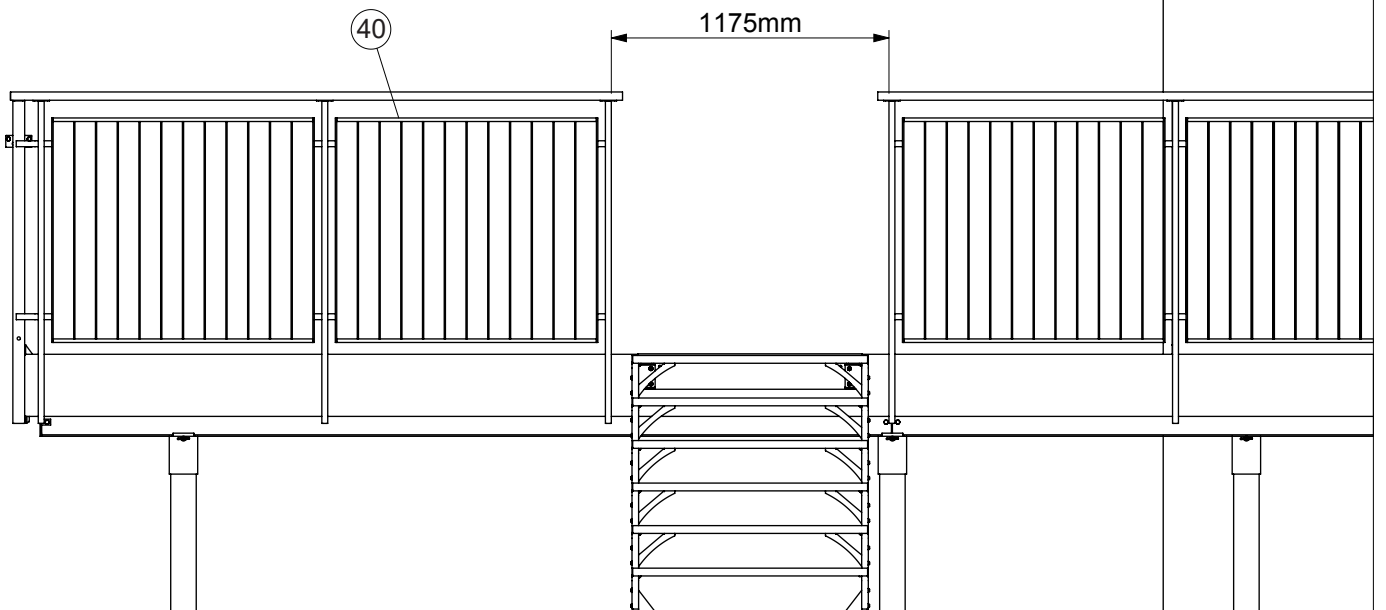
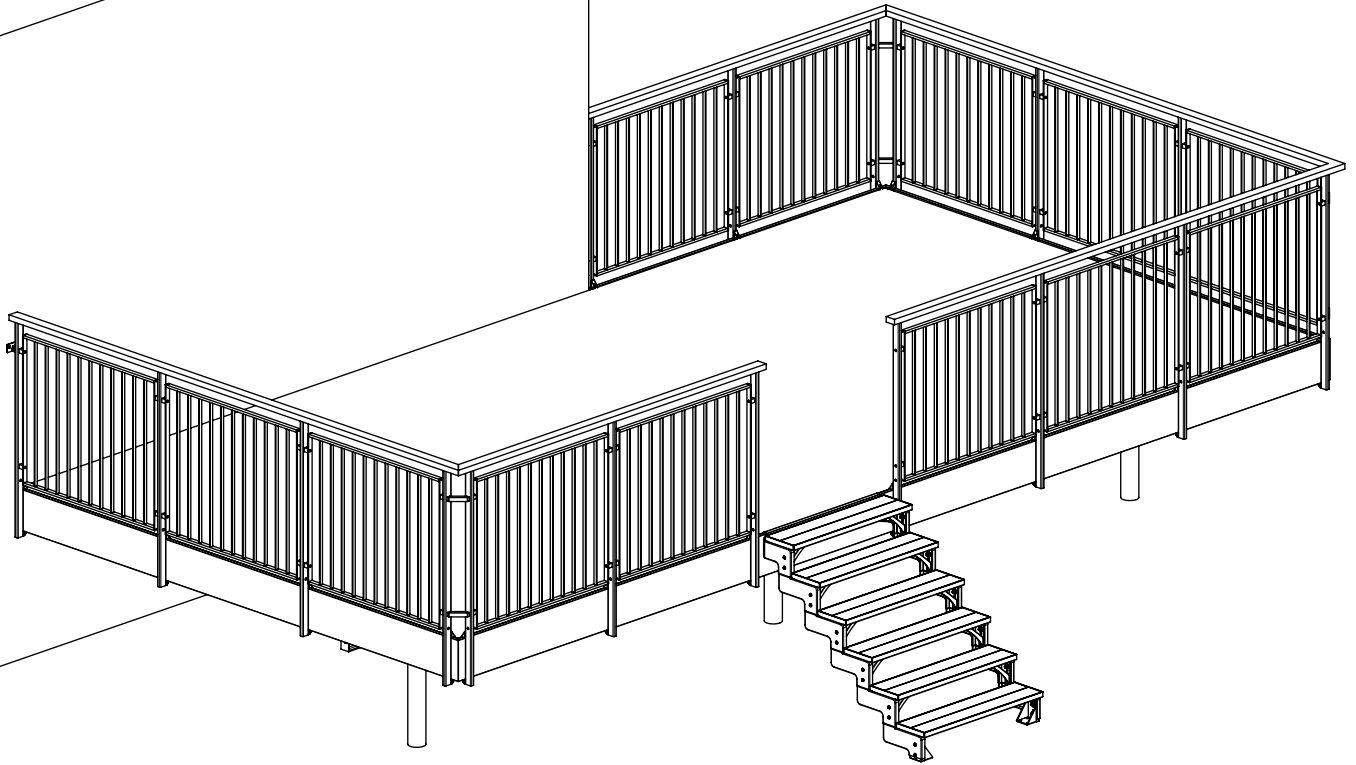
2 x
Ø 10mm ∇ 70mm



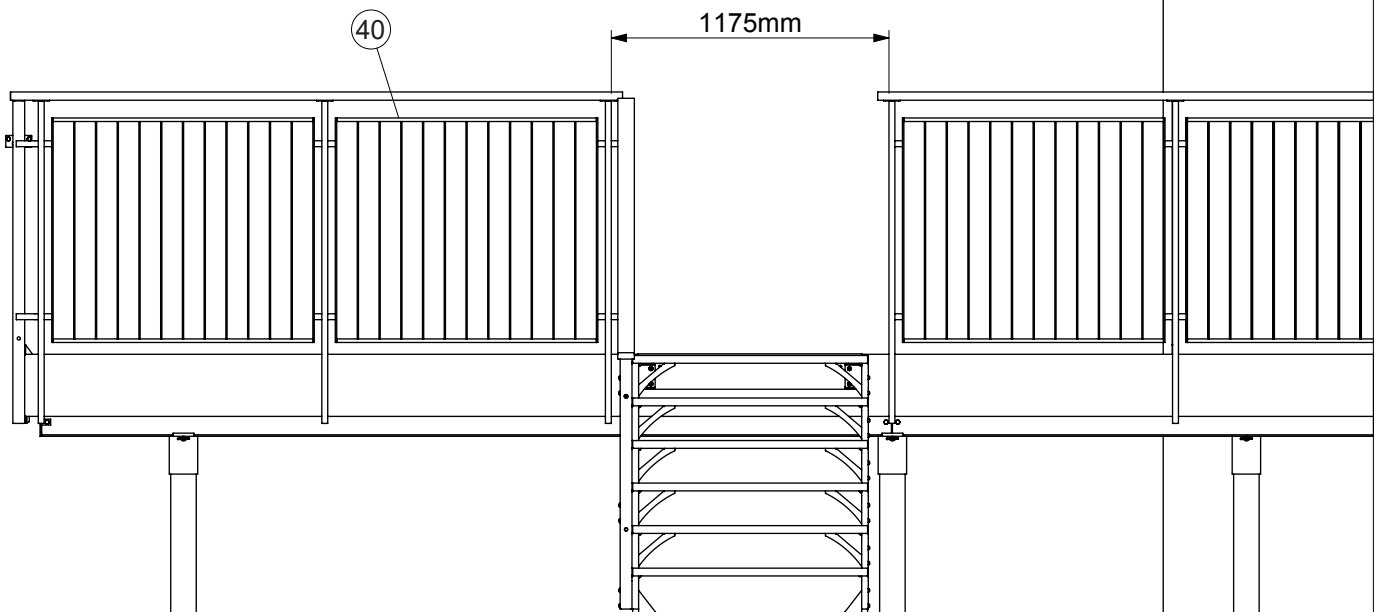
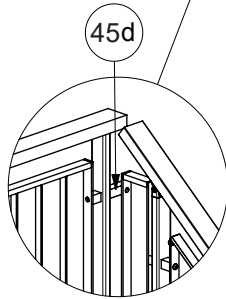
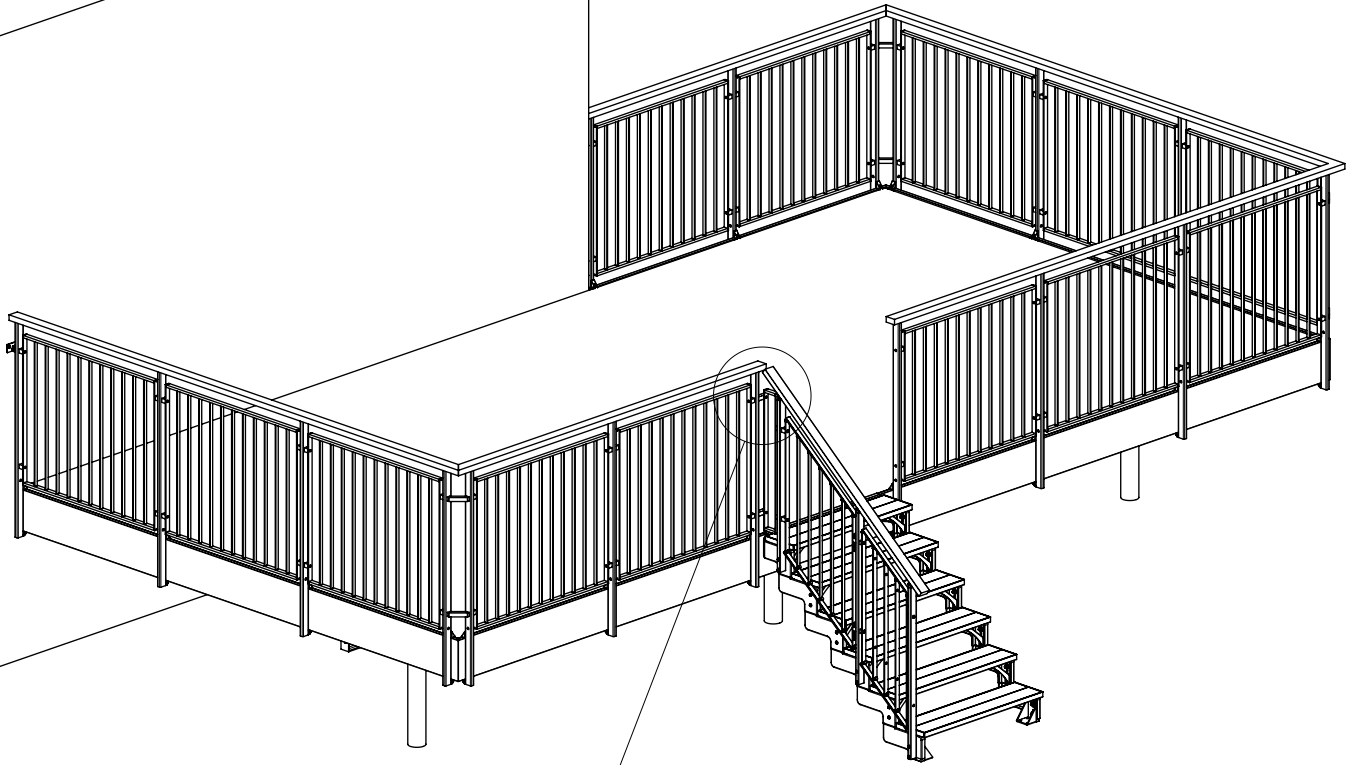




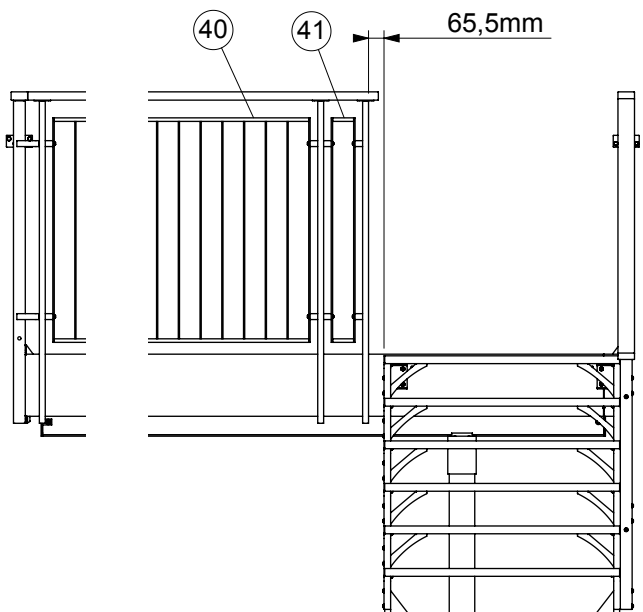
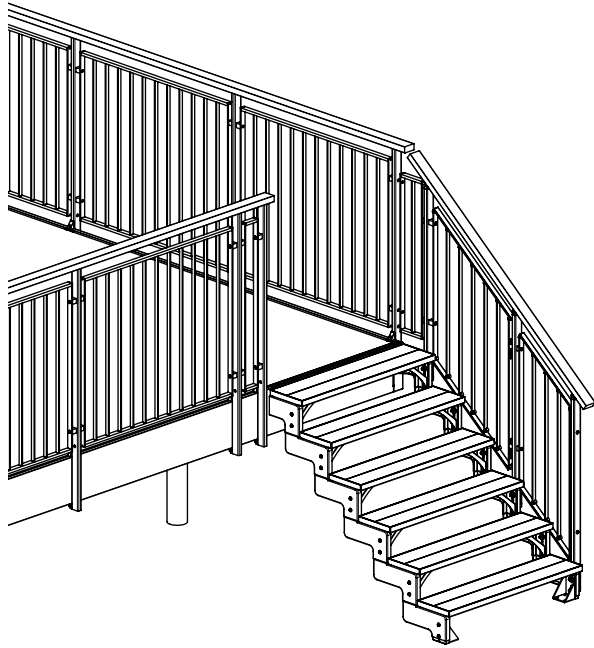
A1



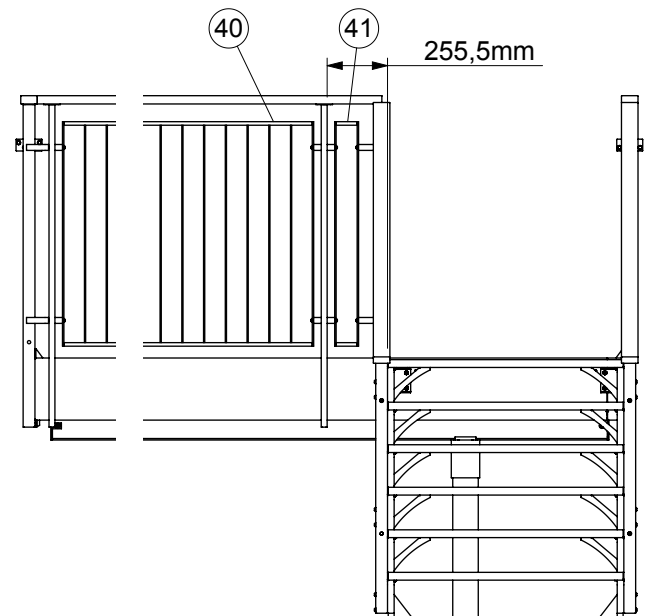
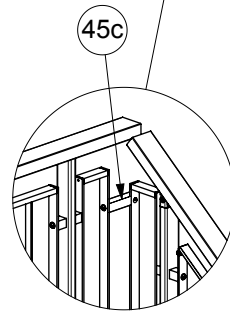
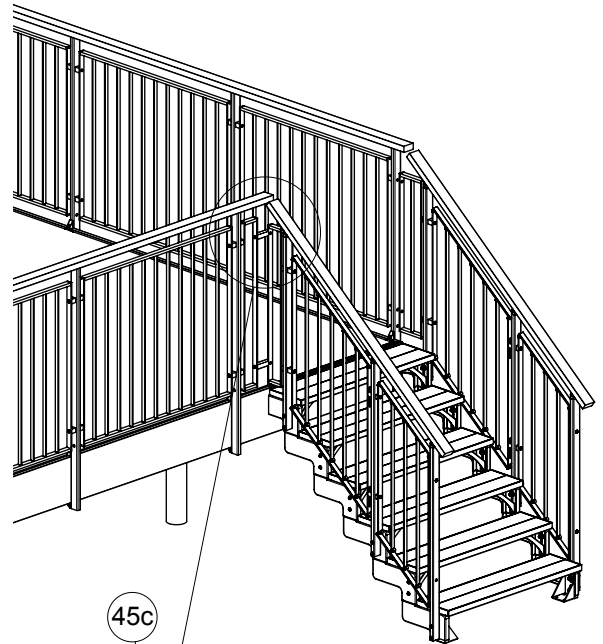
A2



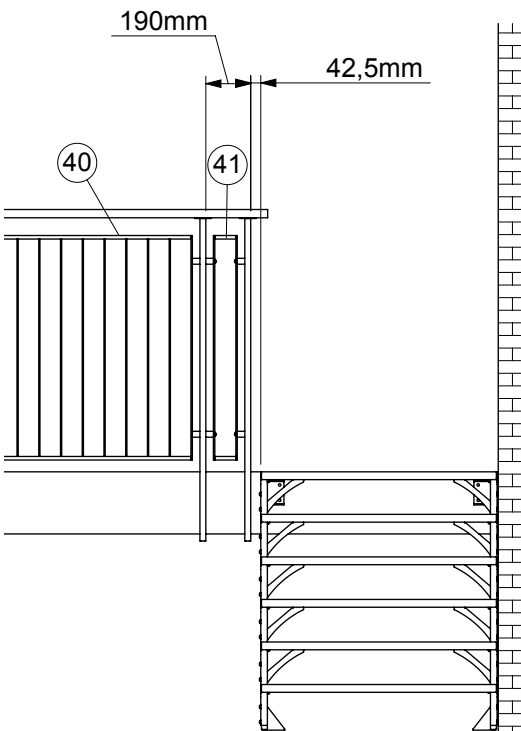
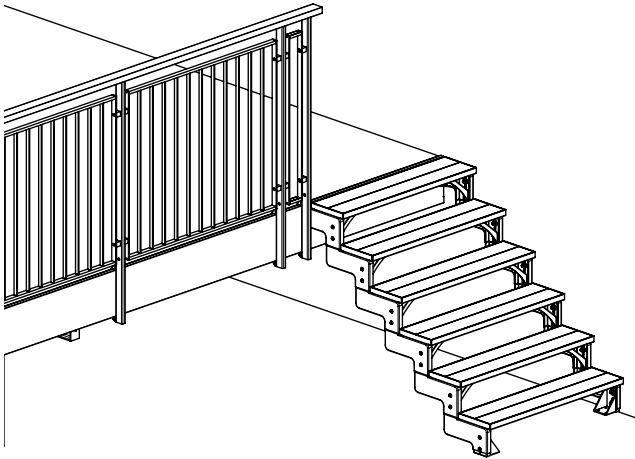
B1



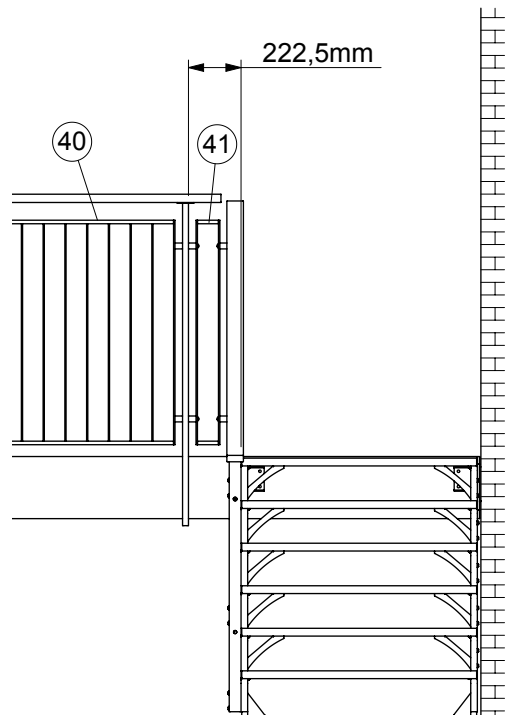
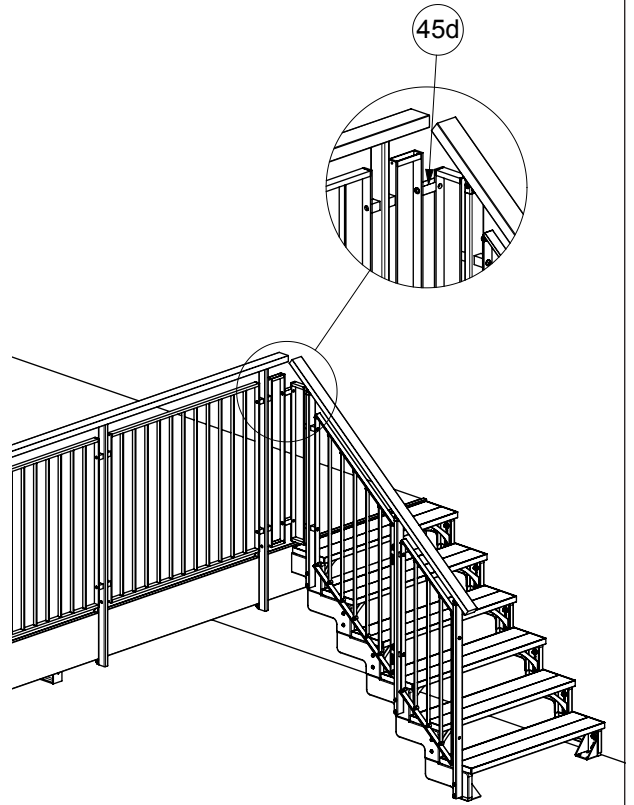
B2

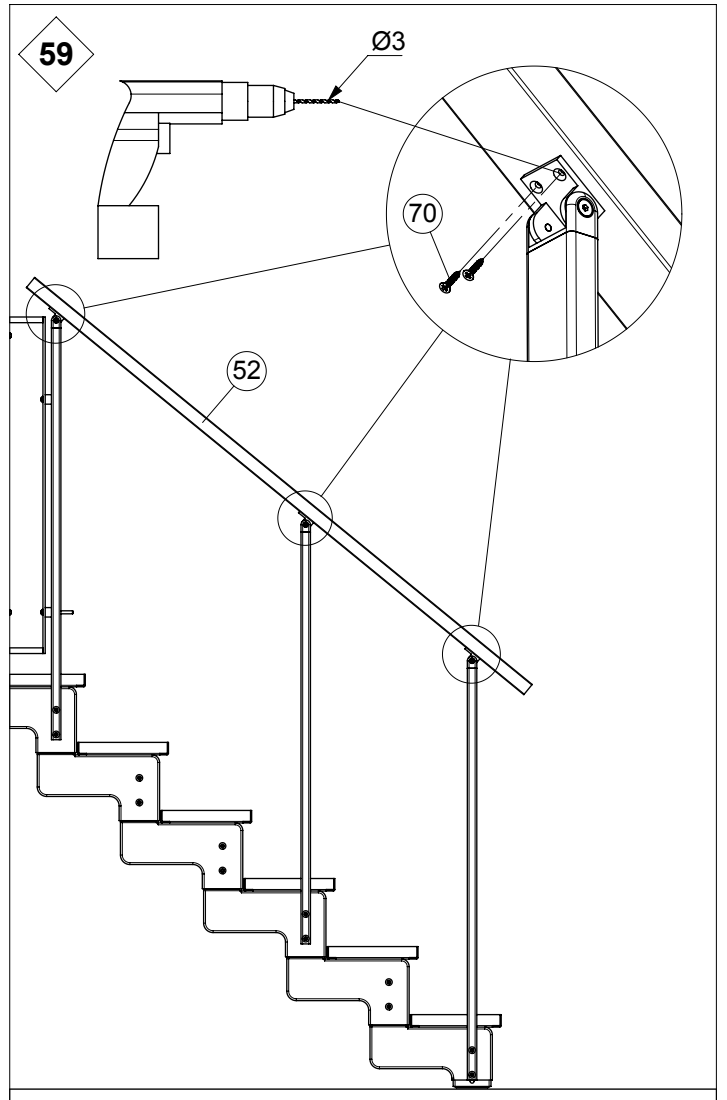
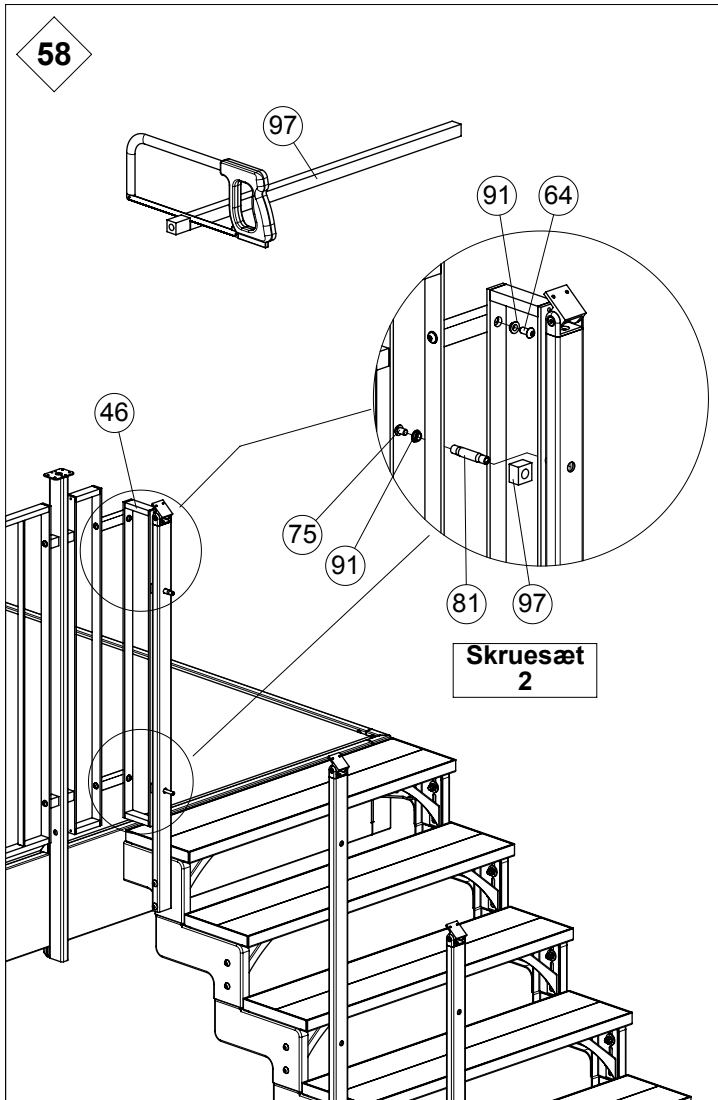
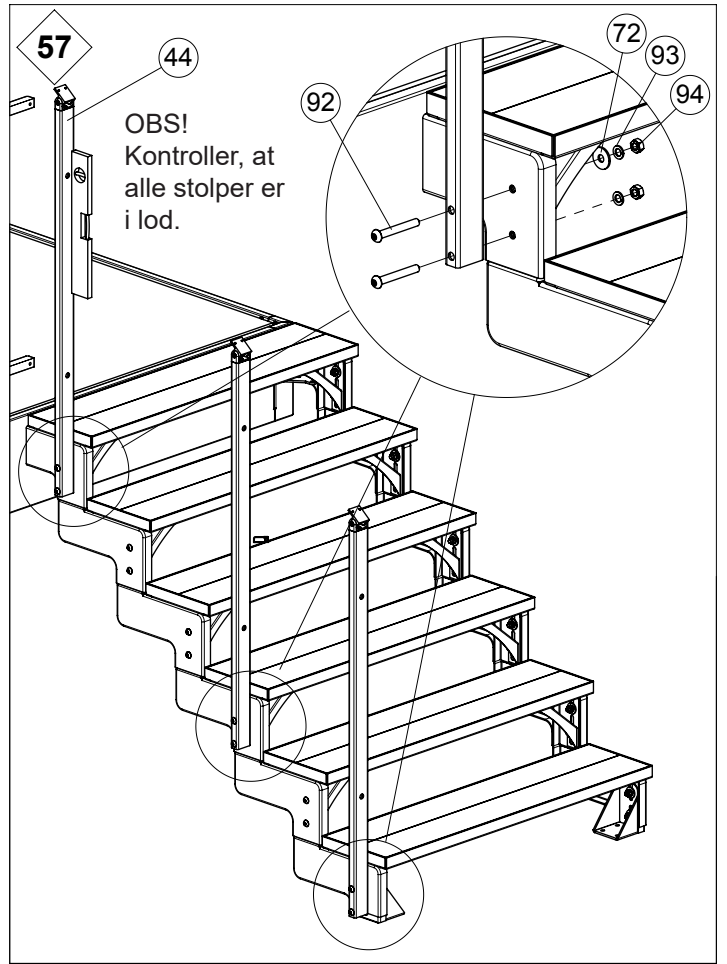
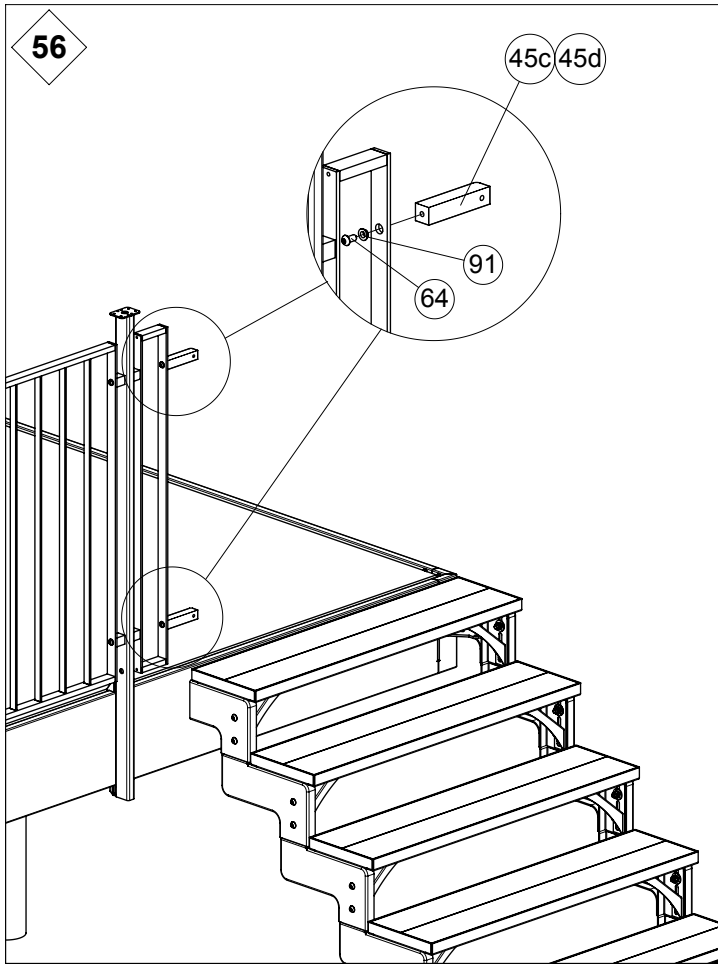


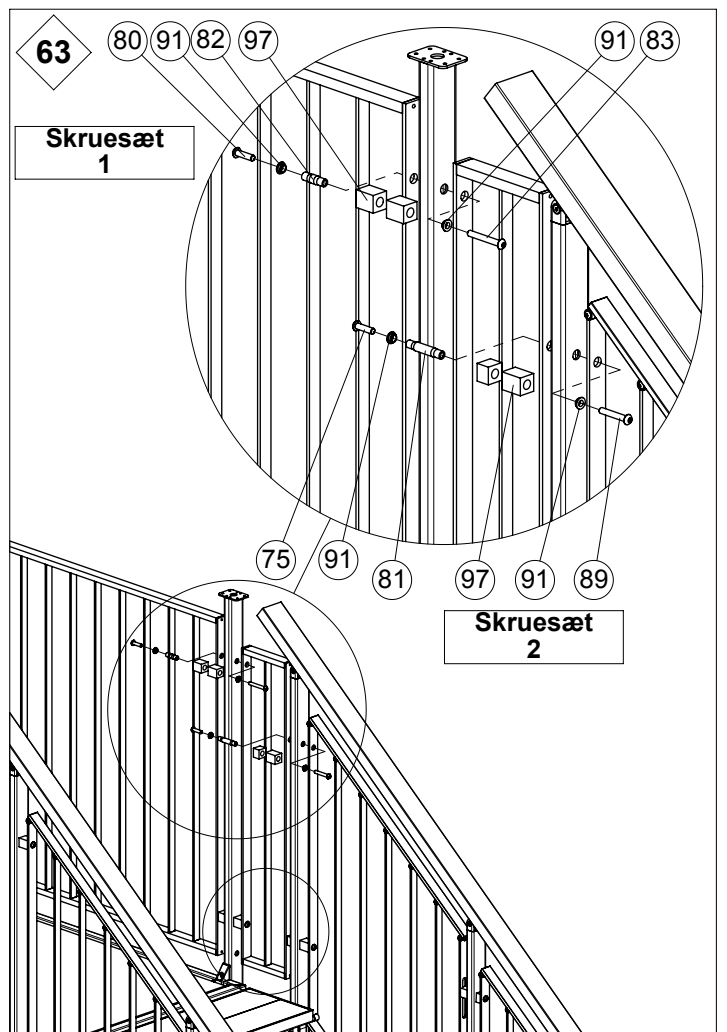
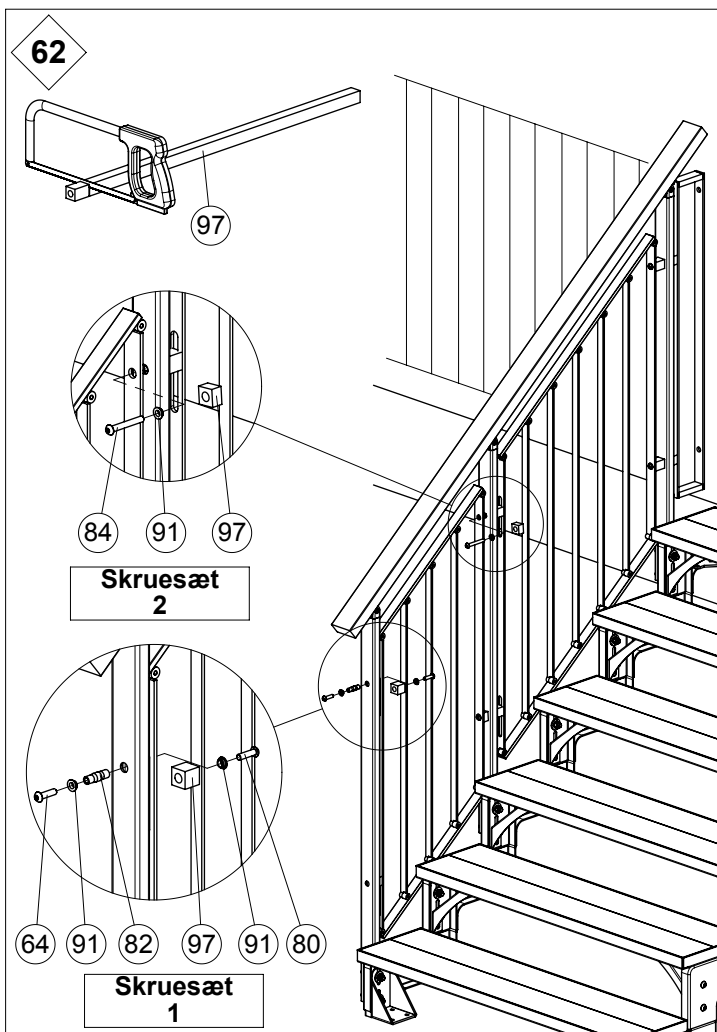
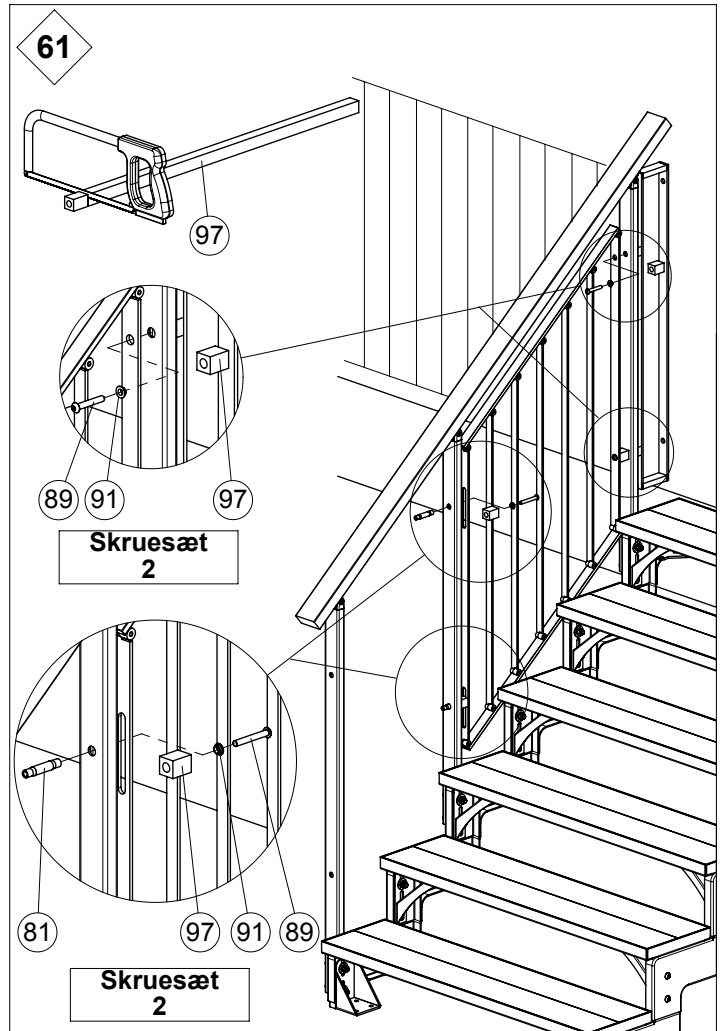
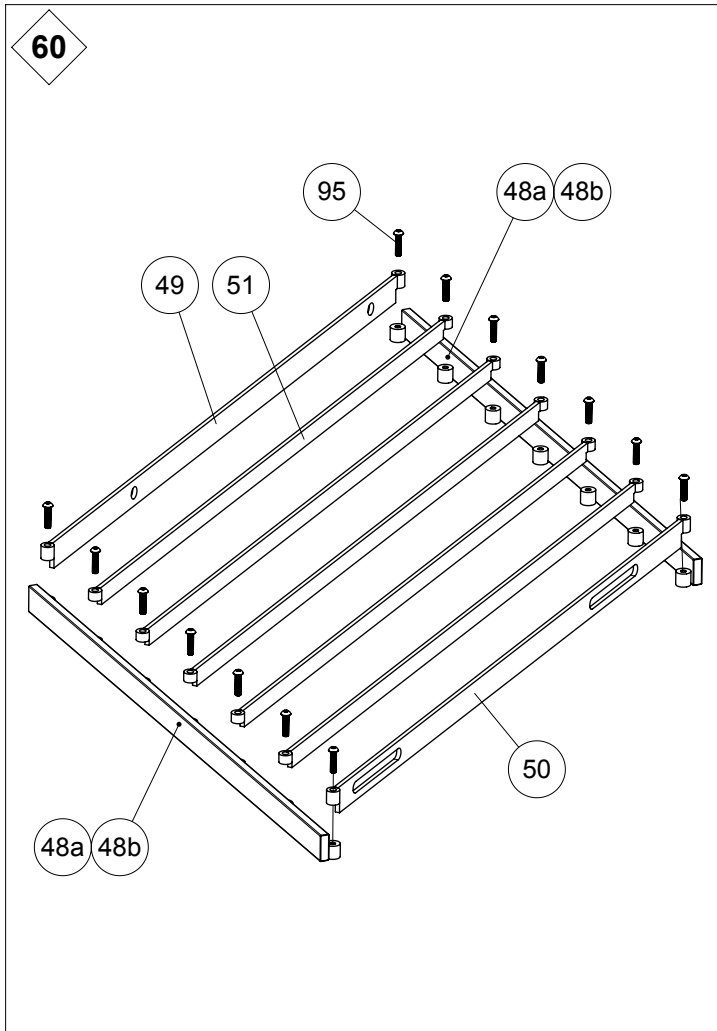
C1



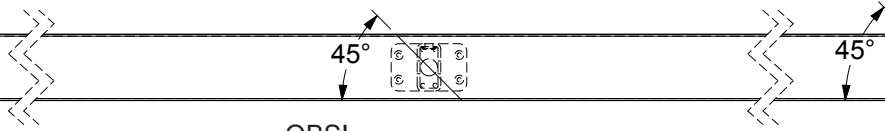
C2



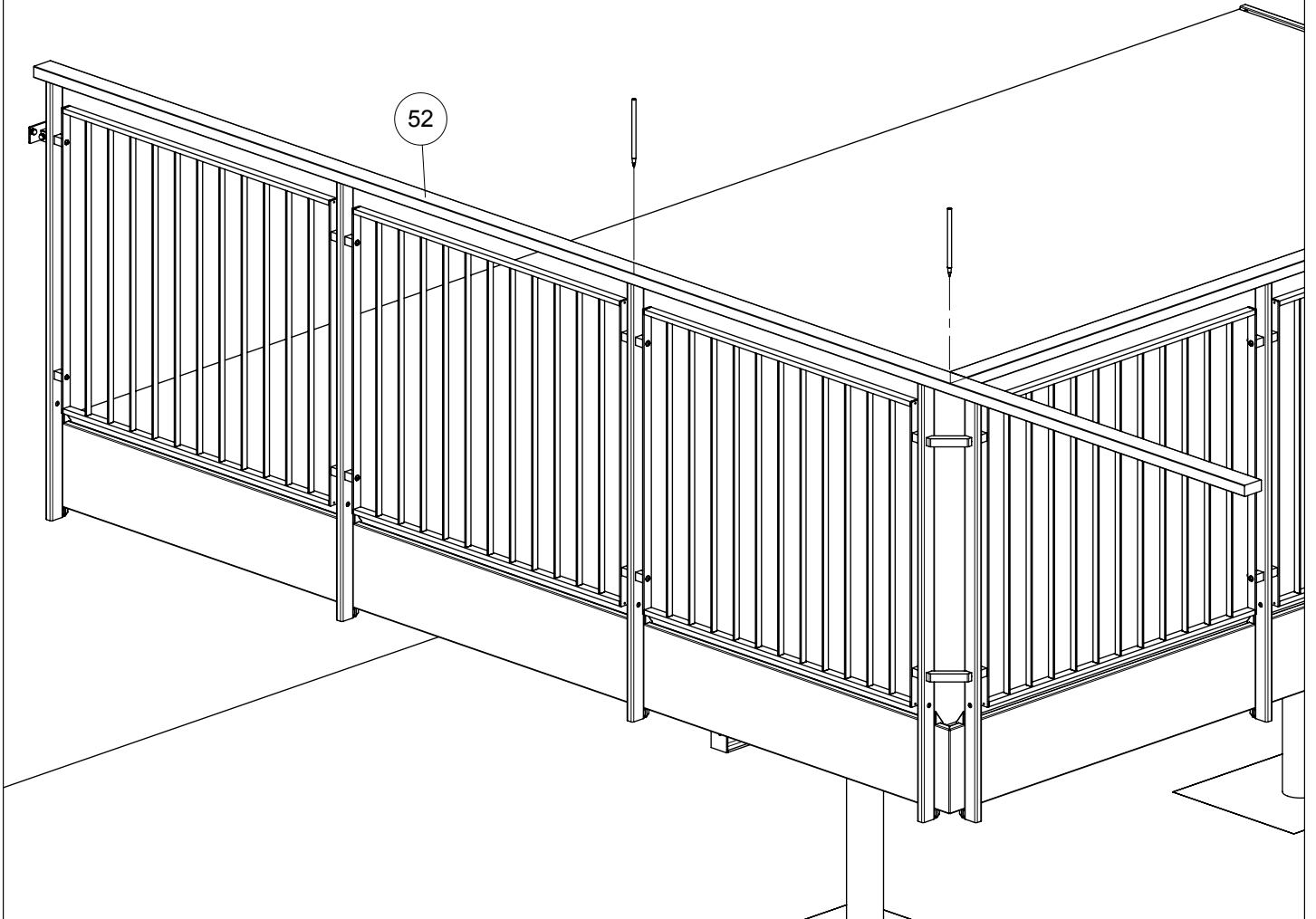




64



OBS!
Lige samlinger kan med fordel laves over en gelænderstolpe



65

