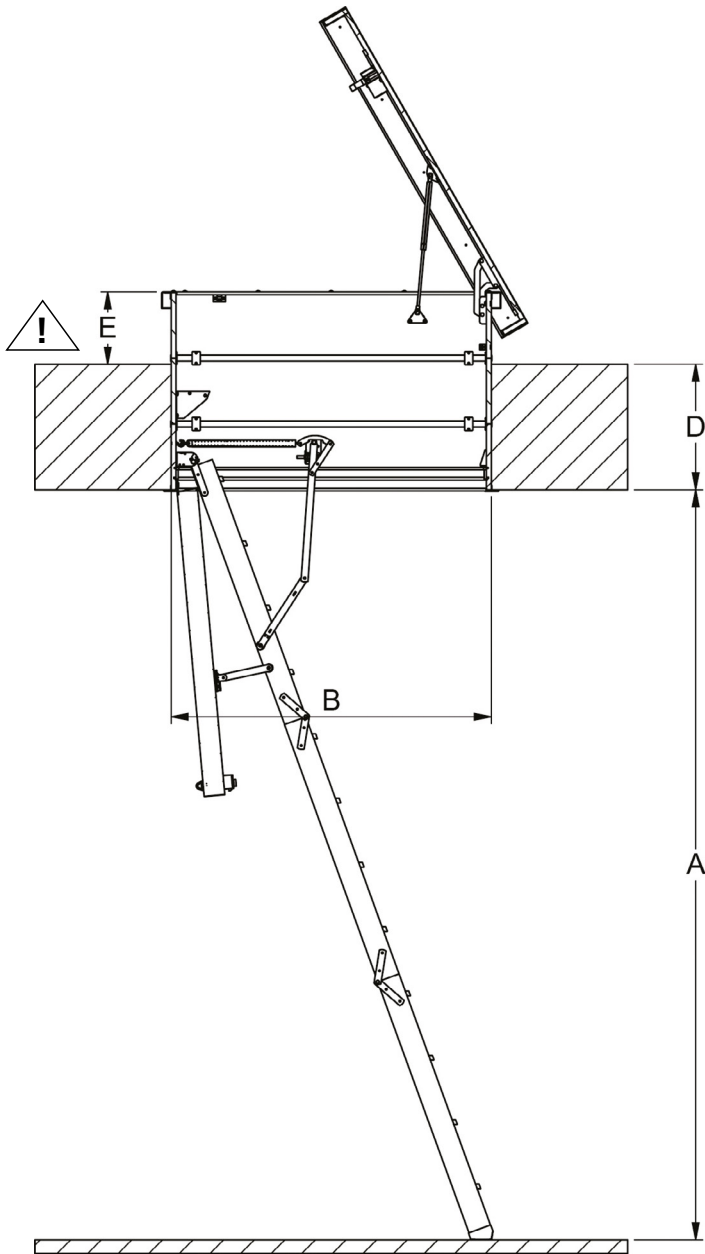


Fladtag

Venligst udfyld nedenstående felter



A: Loftshøjde: _____ cm

B: Hulmål - længde _____ cm

C: Hulmål - bredde _____ cm

D: Konstruktionshøjde* _____ cm

E: Tag overhæng (Min. 20 cm) _____ cm

F: Nedhæng loft ** Ja: Nej:

G: Hvis ja, venligst udfyld G mål _____ cm

* Konstruktionshøjden er fra underkant af det færdige loft og til overkant af den færdige tagkonstruktion (se illustration)

Total højde = D + E

Mulig konstruktionshøjde: 28,35 - 124,95 cm
 Mulige total højde: 48,35- 144,95 cm



** Ved nedhængt loft, skal monteringspladsen (F) minimum være 90 mm

