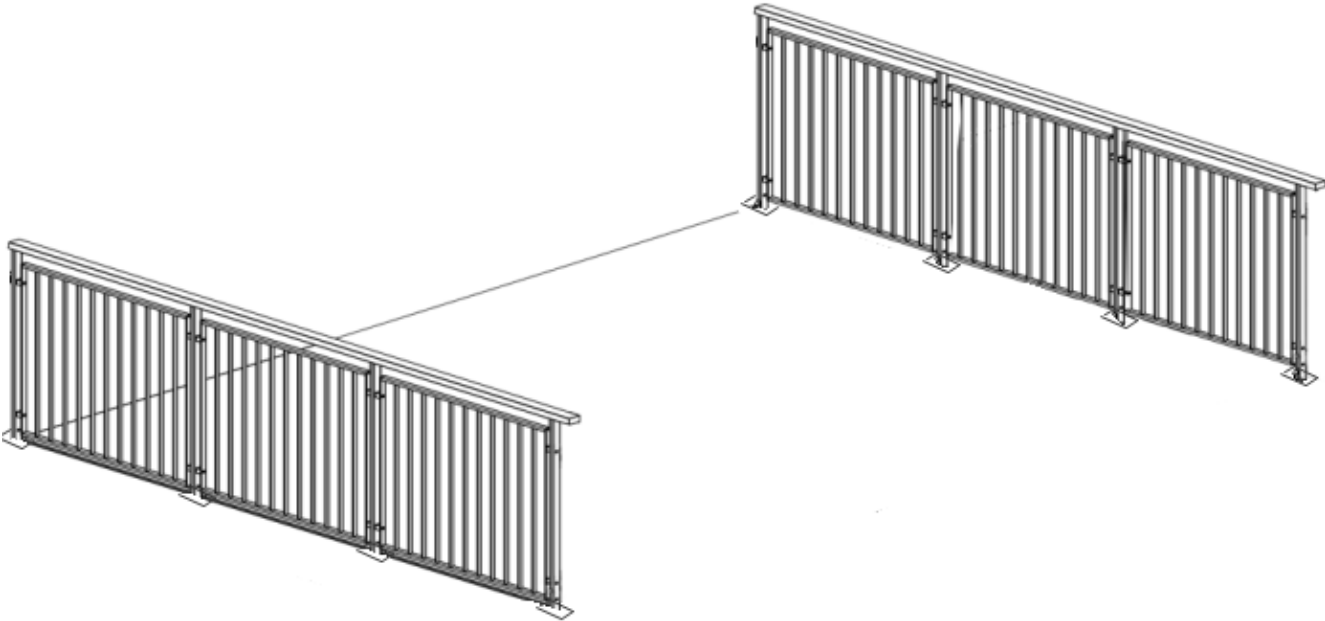
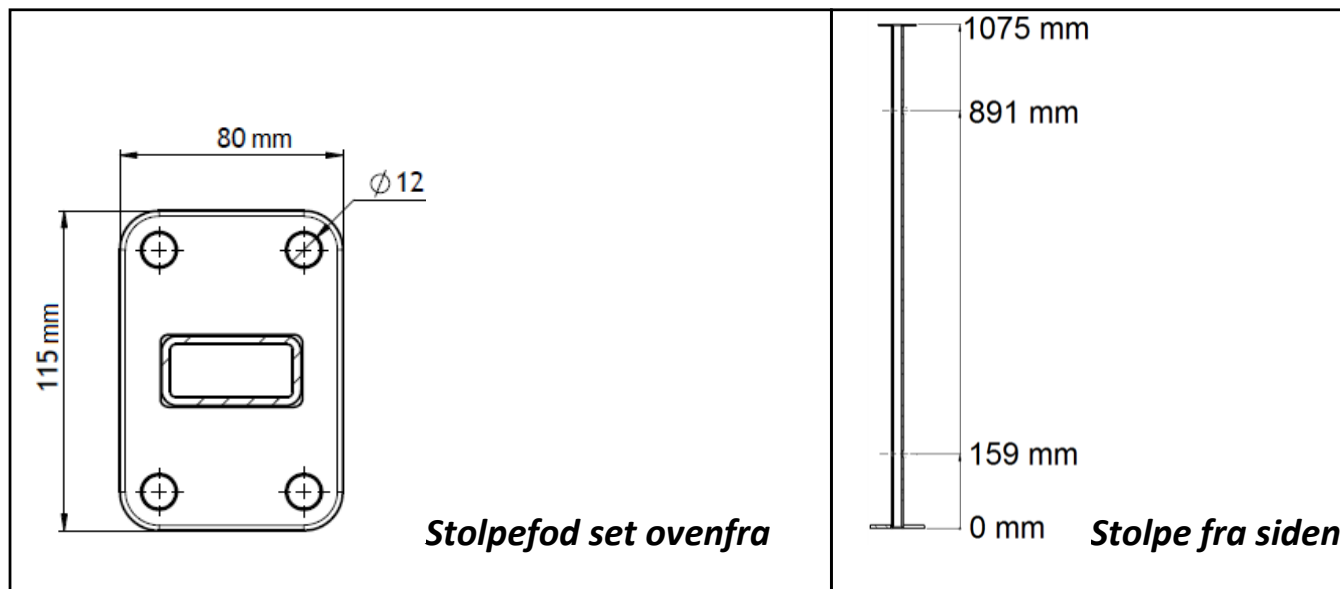


Montagevejledning DOLLE Nordic gelændersystem

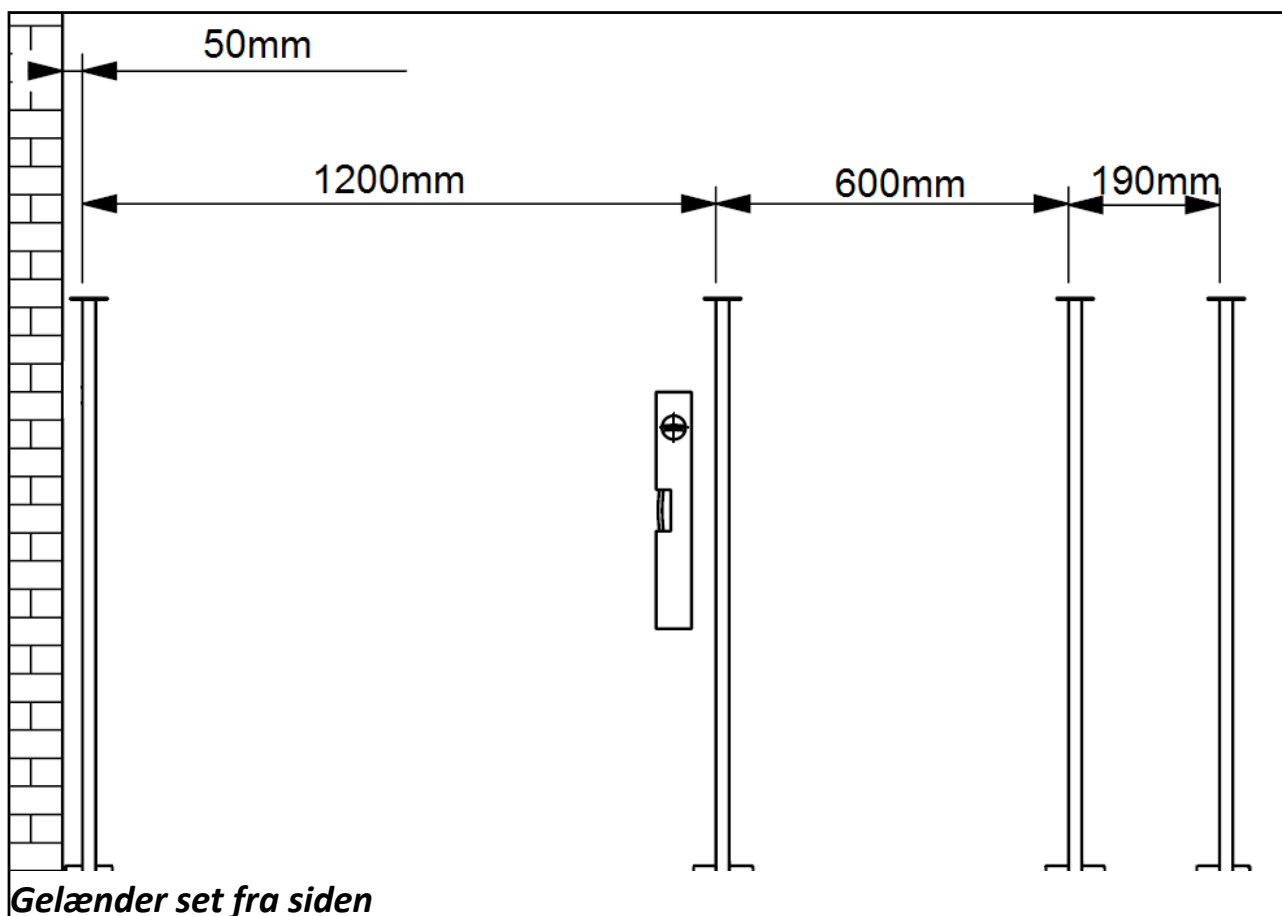


1. Fastgørelse af stolper

- A. Første stolpe fastgøres i underlaget med eksempelvis 4 stk. franske skruer 8x65mm
Dolle tilkøb: PS22 – 4 STK. FRANSKE SKRUER (til underlag af træ)

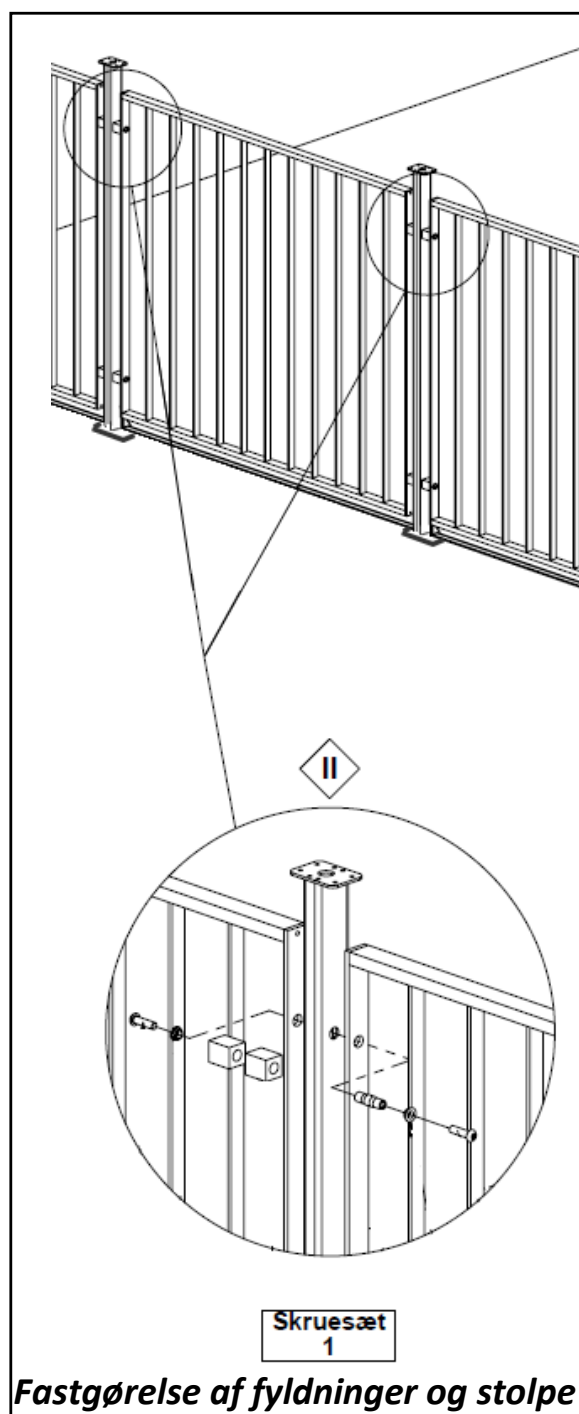
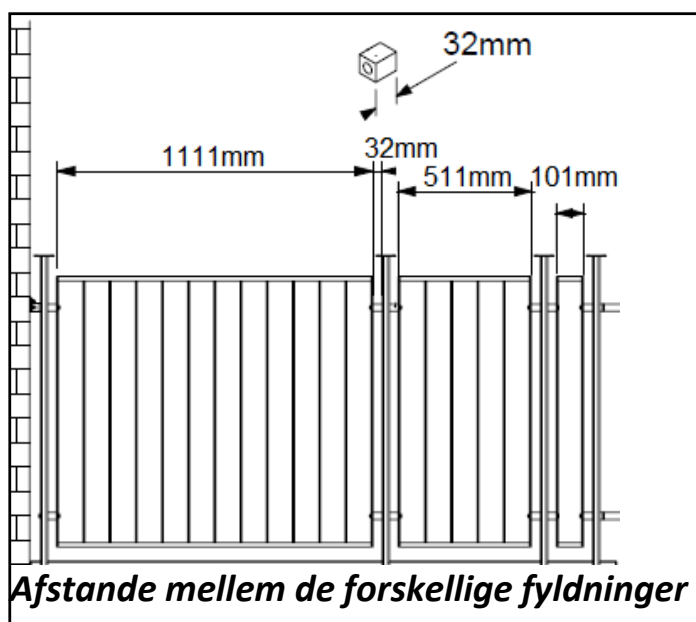


- B. Alt efter hvilke gelænder størrelser der skal monteres, opmåles næste stolpe placering



2. Fastgørelse af galvaniseret fyldning

A. Fyldninger fastgøres via afstandsklodser og medfølgende skruesæt.



3. Fastgørelse af træhåndliste

- A. Håndliste fastgøres med eksempelvis 4 stk. 3,5 x 30mm spunskruer.
- B. FORBORING er nødvendig da håndlister er lavet af hårdttræ

